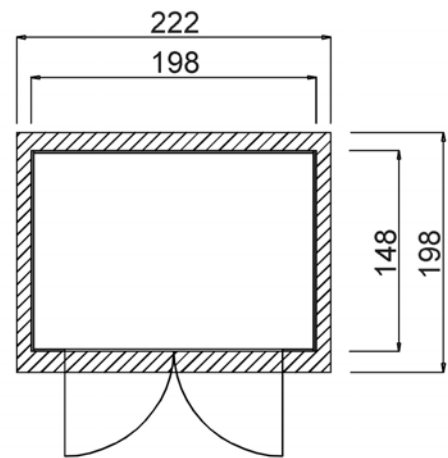
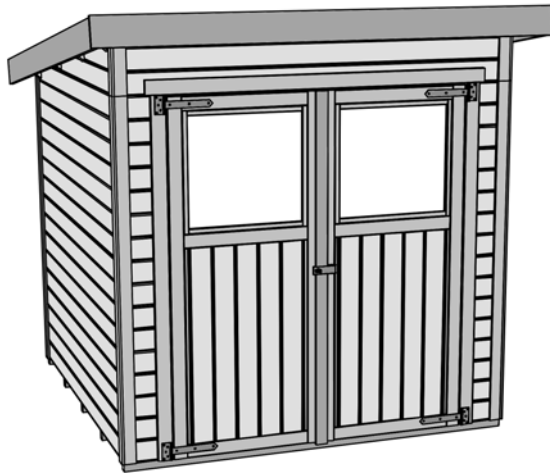




# Massivholz – Gartenhaus

Art.-Nr.: 325.2015.20400



Angaben in cm

Sockelmaß [cm]	Maß incl. Dachüberstand [cm]	Innenmaß [cm]	Seitenwandhöhe ab Fundament [cm]	Gesamthöhe ab Fundament [cm]	Grundfläche [m <sup>2</sup> ]	Rauminhalt [m <sup>3</sup> ]	Gewicht [kg]
198 x 148	222 x 198	194 x 144	186	223	2,93	5,95	256

### Allgemeines

⇒Sämtliche Holzteile aus nordischem Fichtenholz

### Fußboden

⇒Unterkonstruktion aus kesseldruckimprägnierten Bodenbalken  
⇒19mm starke Bodendielen mit Nut und Feder

### Wandaufbau

⇒19 mm starke Wandbohlen mit Nut und Feder

### Tür

⇒Massive Doppeltür mit Sicherheitsüberwurf  
⇒Durchgangsmaß: 150 x 180cm

### Dach

⇒19mm starke Dachschalung auf stabiler Dachpfette , Vordach 20 cm  
⇒Dacheindeckung aus Bitumendachbelag

### Verpackung

⇒1 Paket inkl. Dachbelag, Montagematerial  
und übersichtlicher Montageanleitung  
⇒Verpackungsmaße L/B/H: 210/120/40cm

