

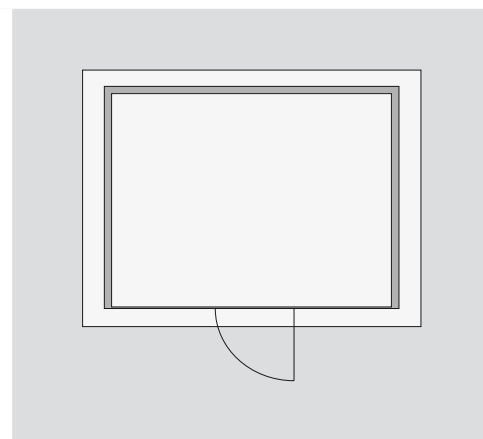
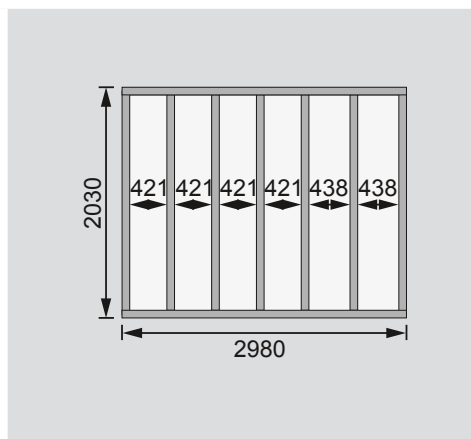
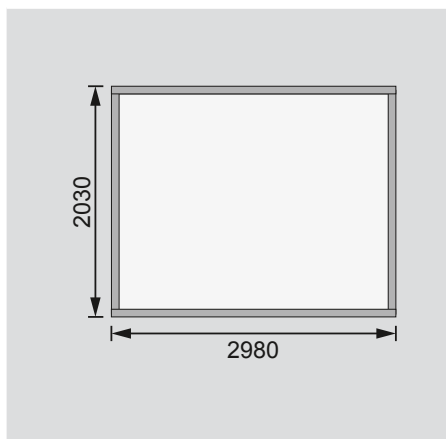
<b>Außenmaße</b>	B 303 × T 205 cm
<b>Sockelmaße</b>	B 299 × T 201 cm
<b>Innenmaße</b>	B 295 × T 197 cm
<b>Dachstand</b>	B 341 × T 242 cm
<b>Dachüberstand</b> vorne / seitlich / hinten	20,5 / 20,5 / 19,5 cm
<b>Seitenhöhe</b>	189 cm
<b>Firsthöhe</b>	212 cm
<b>Umbauter Raum</b>	11,9 m³
<b>Dachfläche</b>	7,7 m²
<b>Dachneigung</b>	2°
<b>Türflügel Außenmaße</b>	B 84,5 × H 178 cm
<b>Tür Durchgangsmaße</b>	B 85,5 × H 179 cm
<b>Tür Lichtausschnitt á Element</b>	-
<b>Fenster Anzahl</b>	1
<b>Fenster Außenmaße</b>	B 59 × H 59 cm
<b>Fenster Lichtausschnitt</b>	B 50 × H 50 cm
<b>Bedarf Schindeln Pakete</b>	-
<b>Bedarf Bitumendachbelag Rollen</b>	1 (5 m²) + 1 (7,5 m²)
<b>Bedarf selbstklebende Dachfolie Rollen</b>	3
<b>Bedarf selbstklebende Bitumendachbahn Rollen</b>	-
<b>Bedarf Dachrinnenpakete Holz</b>	Set 3 + Set 4
<b>Bedarf Dachrinnenpakete Kunststoff</b>	-
<b>Bedarf Terrassendielen Pack</b>	-
<b>Zulässige Schneelast</b>	75 kg/m²
<b>Paketmaße</b>	L 233 × B 100 × H 26 cm / 90 kg (1x)    L 240 × B 101 × H 56 cm / 263 kg (1x)

Bitte beachten Sie dazu den Punkt Vorbereitung der Stellfläche bzw des Fundaments

Fundamentplan ohne Boden (in mm)

Fundamentplan mit Boden (in mm)

Draufsicht



**Ausführung**

- Nordische Fichte, naturbelassen
- Wand**
- Vormontierte Elemente
- 19 mm Rundprofil mit Nut und Feder
- Dach**
- Massivholzdach mit Nut und Feder
- Gittertür**
- Einflügel tür, vormontiert
- Mit stabilem Metallgitter
- Sicherheitsüberfalle

**Fenster**

- 1 feststehendes Fenster á Verlängerung vormontiert
- Kunstglas
- Fressnapft**
- 2 Stück, nach innen drehbar
- Metall
- Fußboden**
- Als Zubehör erhältlich
- Massivholzboden mit Nut und Feder
- Unterkonstruktion**
- ca 60 mm breite Bodenbalken, kesseldruckimprägniert