

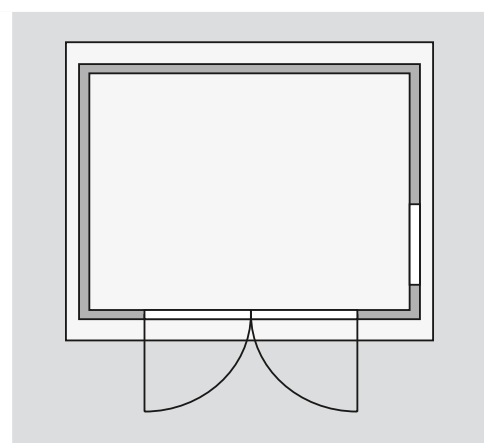
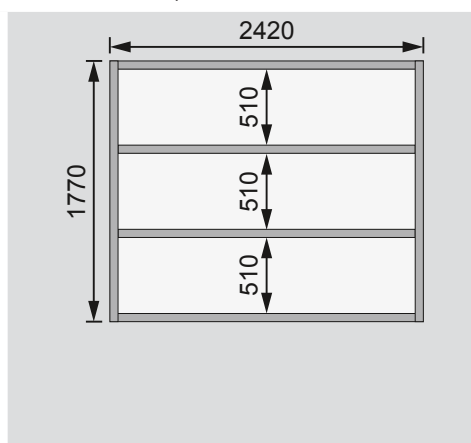
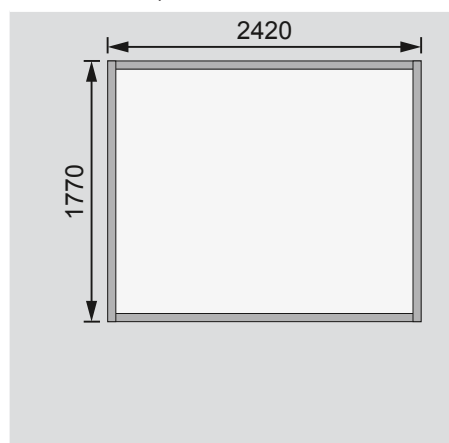
<b>Außenmaße</b>	B 245 × T 180 cm
<b>Sockelmaße</b>	B 241 × T 177 cm
<b>Innenmaße</b>	B 238 × T 174 cm
<b>Dachstand</b>	B 263 × T 210 cm
<b>Dachüberstand</b> vorne / seitlich / hinten	16,5 / 11 / 16,5 cm
<b>Seitenhöhe</b>	182 cm
<b>Firsthöhe</b>	231 cm
<b>Umbauter Raum</b>	8,1 m³
<b>Dachfläche</b>	5,8 m²
<b>Dachneigung</b>	20°
<b>Türflügel Außenmaße</b>	B 58,5 × T 1,4 × H 176 cm
<b>Tür Durchgangsmaße</b>	B 115,5 × H 174 cm
<b>Tür Lichtausschnitt (á Element)</b>	B 39,5 × H 42,5 cm
<b>Fenster Anzahl</b>	1
<b>Fenster Außenmaße</b>	B 59,5 × H 59,5 cm
<b>Fenster Lichtausschnitt</b>	B 50,5 × H 50,5 cm
<b>Bedarf Schindeln</b>	3 Pakete
<b>Bedarf Bitumendachbelag (zur Ersteindeckung!)</b>	1 Rolle (7,5 m²)
<b>Bedarf selbstklebende Dachfolie</b>	-
<b>Bedarf selbstklebende Bitumendachbahn</b>	3 Rollen
<b>Bedarf Dachrinnenpakete (Holz)</b>	-
<b>Bedarf Dachrinnenpakete (Kunststoff)</b>	-
<b>Bedarf Terrassendielen</b>	-
<b>Paketmaße</b>	B 180 × T 123 × H 45 cm / 225 kg

Bitte beachten Sie dazu den Punkt Vorbereitung der Stellfläche bzw des Fundaments

Fundamentplan ohne Boden (in mm)

Fundamentplan mit Boden (in mm)

Draufsicht



**Ausführung**

- Nordische Fichte, naturbelassen

**Wand**

- Vormontierte Elemente
- 14 mm Rundprofil mit Nut und Feder

**Dach**

- 16 mm Dachplatte
- Inkl Bitumendachbelag für die Ersteindeckung

**Tür**

- Doppelflügeltür, vormontiert
- Sicherheitsüberfalle

- Lichtausschnitt aus Kunstglas

**Fenster**

- In Wandelement vormontiert, dadurch teilweise Position variabel

- Feststehend

- Kunstglas

**Fußboden**

- Als Zubehör erhältlich
- Massivholzboden mit Nut und Feder

**Unterkonstruktion**

- ca 60 mm breite Bodenbalken, kesseldruckimprägniert