

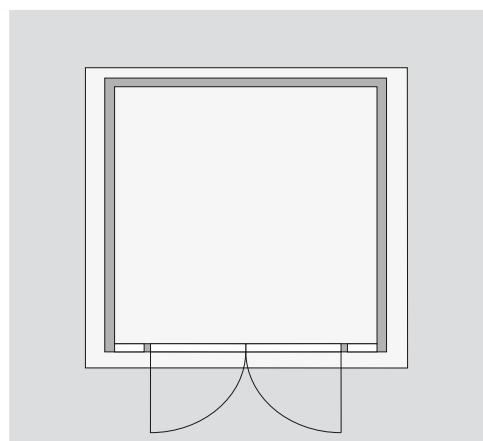
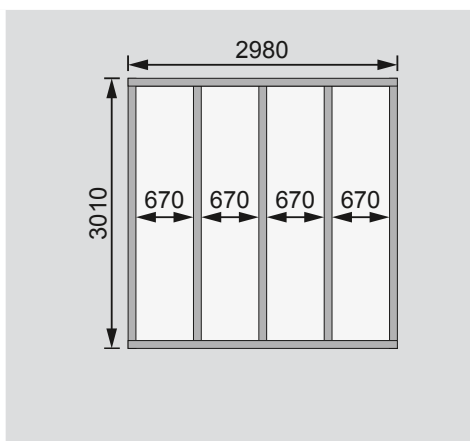
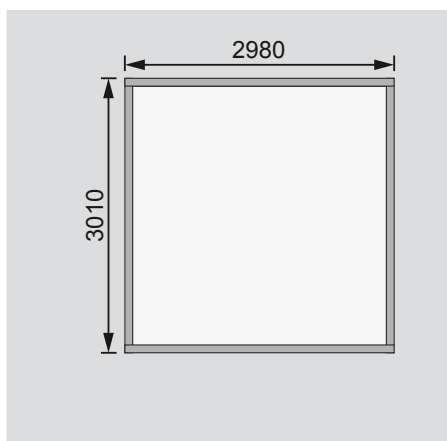
Außenmaße	B 302 × T 306 cm	
Sockelmaße	B 298 × T 302 cm	
Innenmaße	B 294 × T 298 cm	
Dachstand	B 334 × T 331 cm	
Dachüberstand vorne / seitlich / hinten	15 / 17 / 11,5 cm	
Seitenhöhe	195 cm	
Firsthöhe	241 cm	
Umbauter Raum	19,2 m³	
Dachfläche	10,7 m²	
Dachneigung	7°	
Türflügel Außenmaße	B 84,3 × T 3,6 × H 176,5 cm	
Tür Durchgangsmaße	B 166,5 × H 176,5 cm	
Tür Lichtausschnitt (á Element)	B 61 × H 62 cm	
Fenster Anzahl	2 Oberlichter	2 Fenster
Fenster Außenmaße	B 127,5 × H 24,5 cm	B 34,5 × H 112 cm
Fenster Lichtausschnitt	B 118,5 × H 15,5 cm	B 23 × H 100,5 cm
Bedarf Schindeln	-	
Bedarf Bitumendachbelag (zur Ersteindeckung!)	2 Rollen (7,5 m²)	
Bedarf selbstklebende Dachfolie	3 Rollen	
Bedarf selbstklebende Bitumendachbahn	-	
Bedarf Dachrinnenpakete (Holz)	Set 1 + Verlängerung	
Bedarf Dachrinnenpakete (Kunststoff)	-	
Bedarf Terrassendielen	-	
Paketmaße	B 298 × T 100 × H 51 cm / 467 kg	

Bitte beachten Sie dazu den Punkt Vorbereitung der Stellfläche bzw des Fundaments

Fundamentplan ohne Boden (in mm)

Fundamentplan mit Boden (in mm)

Draufsicht



Ausführung

- Nordische Fichte, naturbelassen
- Nordische Fichte, terragrau lackiert

Wand

- Steck-Schraub-System
- 19 mm Rundprofil mit Nut und Feder

Dach

- 16 mm Dachplatte
- Inkl Bitumendachbelag für die Ersteindeckung

Tür

- Doppelflügeltür, vormontiert
- Lichtausschnitt aus Kunstglas mit aufgesetzten Sprossen
- Sicherheitsüberfälle
- Justierbare Türbänder für optimale Ausrichtung

Fenster

- 2 feststehende Fenster in der Front, Kunstglas
- 2 feststehende Oberlichter in der Front, Kunstglas
- Als Zubehör erhältlich
- Massivholzboden mit Nut und Feder
- Unterkonstruktion
- ca 60 mm breite Bodenbalken, kesseldruckimprägniert