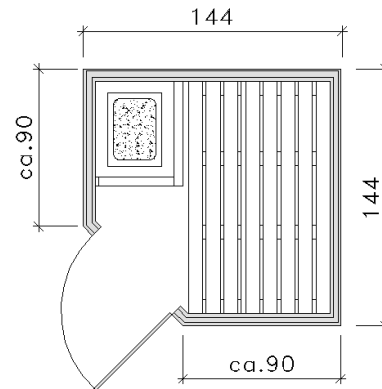




# Elementsauna

Art.-Nr.: 508.1414.10100 / 508.1414.1017...



Maße in cm

Außenmaß	Innenmaß	Erforderlicher Montageraum	Grundfläche innen	Rauminhalt innen	Gewicht
B x T x H [cm]	B x T x H [cm]	B x T x H [cm]	[m <sup>2</sup> ]	[m <sup>3</sup> ]	[kg]
144 x 144 x 199	129 x 129 x 192	240 x 240 x 210	1,48	2,84	238

## ALLGEMEINES

- Sauna in Element-Bauweise
- Material: nordisches Fichtenholz,
- Inneneinrichtung: 2 Sitzbänke: 50cm/ 30cm tief, weka-Bodenmatte und Ofenschutzgitter
- Tür wahlweise nach rechts oder links öffnend

## WANDAUFBAU

- Innenverkleidung: 14mm starke Profilbretter
- Außenverkleidung: Frontwände aus 14mm starken Profilbrettern, Rückwände aus Holzfaserplatten
- Isolierung mit Mineralfaser-Wärmedämmplatten, Dampfsperre aus Aluminiumfolie

ZUVERLÄSSIGE QUALITÄT  
Made in Germany



## DECKE

- 60 mm starke, isolierte Deckenelemente
- Isolierung mit Mineralfaser-Wärmedämmplatten TW-40 ,
- Dampfsperre aus Aluminiumfolie

## Ausführung:

- Ganzglastür aus 8 mm starkem Einscheiben – Sicherheitsglas  
in Graphit-Optik mit 2-Punkt-Magnetverschluss

## ZUBEHÖR (gegen Aufpreis)

- Saunaofen - Set
  - Aufgusskübel, Schöpfkelle, Leuchten-Set, Klimamesser, Aufgusskonzentrate, Sanduhr u.v.m.
  - Silikonkabel
  - weka-Farblicht-Anwendung
- Das gesamte Zubehör finden Sie im weka- Saunakatalog.

## VERPACKUNG

- 1 Paket Saunakabine incl. Montagematerial und übersichtlicher Montageanleitung
- Verpackungsmaße: L/B/H = 196/96/77 cm

