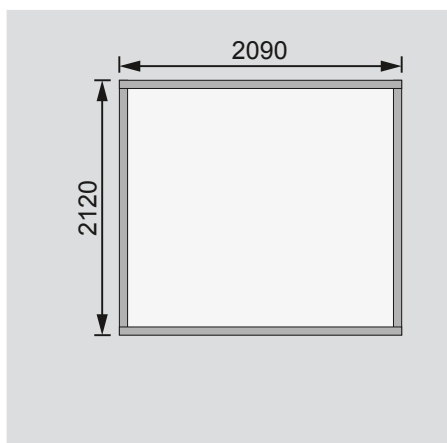


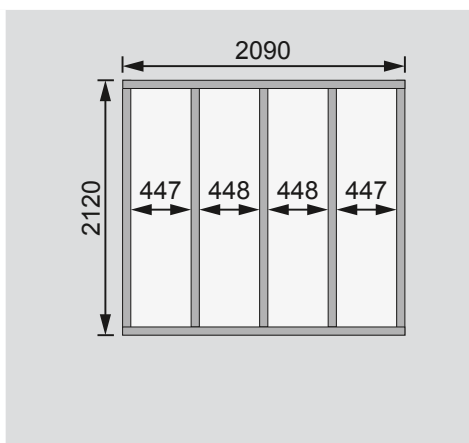
<b>Außenmaße</b>	B 213 × T 217 cm
<b>Sockelmaße</b>	B 209 × T 213 cm
<b>Innenmaße</b>	B 205 × T 209 cm
<b>Dachstand</b>	B 242 × T 238 cm
<b>Dachüberstand</b> vorne / seitlich / hinten	18 / 16 / 6 cm
<b>Seitenhöhe</b>	195 cm
<b>Firsthöhe</b>	211 cm
<b>Umbauter Raum</b>	8,8 m³
<b>Dachfläche</b>	5,5 m²
<b>Dachneigung</b>	3°
<b>Türflügel Außenmaße</b>	B 84,3 × T 3,6 × H 176,5 cm
<b>Tür Durchgangsmaße</b>	B 166,5 × H 176,5 cm
<b>Tür Lichtausschnitt (á Element)</b>	B 65 × H 32 cm
<b>Fenster Anzahl</b>	-
<b>Fenster Außenmaße</b>	-
<b>Fenster Lichtausschnitt</b>	-
<b>Bedarf Schindeln</b>	-
<b>Bedarf Bitumendachbelag (zur Ersteindeckung!)</b>	1 Rolle (10 m²)
<b>Bedarf selbstklebende Dachfolie</b>	2 Rollen
<b>Bedarf selbstklebende Bitumendachbahn</b>	-
<b>Bedarf Dachrinnenpakete (Holz)</b>	Set 1
<b>Bedarf Dachrinnenpakete (Kunststoff)</b>	-
<b>Bedarf Terrassendielen</b>	-
<b>Paketmaße</b>	B 220 × T 100 × H 45 cm / 350 kg

Bitte beachten Sie dazu den Punkt Vorbereitung der Stellfläche bzw des Fundaments

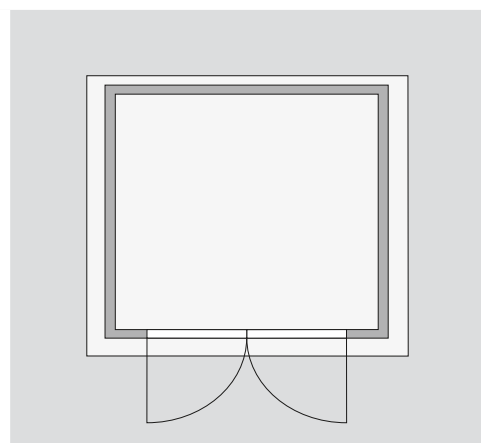
Fundamentplan ohne Boden (in mm)



Fundamentplan mit Boden (in mm)



Draufsicht



**Ausführung**

- Nordische Fichte, naturbelassen
- Nordische Fichte, terragrau lackiert

**Wand**

- Steck-Schraub-System
- 19 mm Rundprofil mit Nut und Feder

**Dach**

- 16 mm Dachplatte
- Inkl Bitumendachbelag für die Ersteindeckung

**Tür**

- Doppelflügeltür, vormontiert
- á Türflügel 4 Lichtausschnitte
- Lichtausschnitte aus Milch-Kunstglas
- Sicherheitsüberfalle

- Justierbare Türbänder für optimale Ausrichtung

**Fußboden**

- Als Zubehör erhältlich
- Massivholzboden mit Nut und Feder

**Unterkonstruktion**

- ca 60 mm breite Bodenbalken, kesseldruckimprägniert