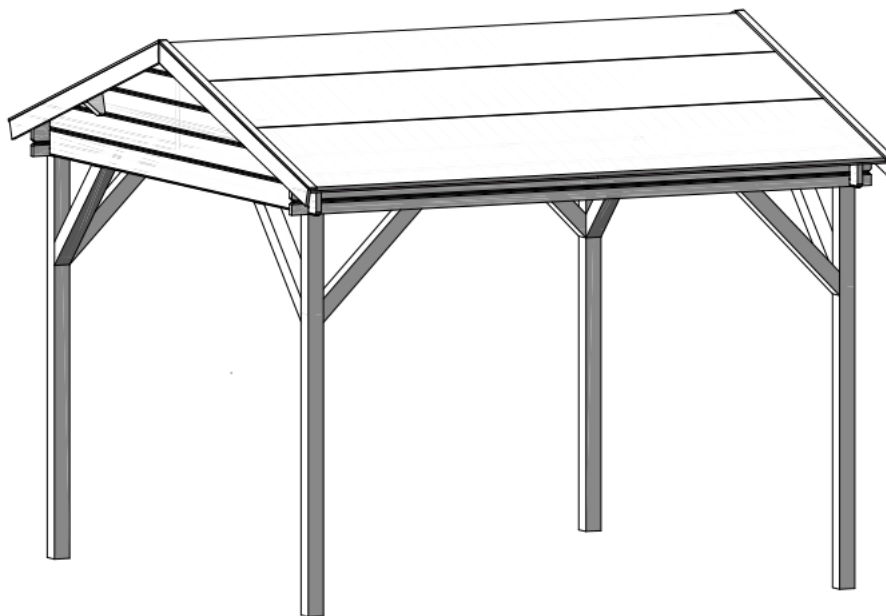


AUFBAUANLEITUNG PAVILLON "JASMINA"

3030-28mm



EUTR-azonosító:

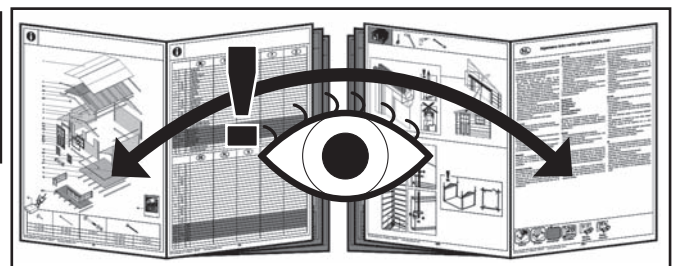
AA5844562



ETA-15/0873



Hout voor Outdoor Life Products blokhutten en tuinhuizen is vooral afkomstig uit gecertificeerde en goed beheerde bossen.
Wood used for our Outdoor Life Products cabins and garden houses is mostly sourced from certified and well-managed forests.
Das Holz für Outdoor Life Products Blockbohlenhäuser und Gartenhäuser wird größtenteils aus zertifizierten Wäldern bezogen.
Les bois pour chalets et maisons de jardin de Outdoor Life Products proviennent en grande partie de forêts certifiées et gérées durablement.





Általános tudnivalók a kerti faház összeszereléséről

Kedves Vásárló!

Gratulálunk a kerti faház vásárlásához. Jelen útmutatót és a mellékelt rajzokat követve lépésről lépésre egyszerűen felépítheti a faházat.

Az Ön által vásárolt fa termék tartós és értékálló, amelyben hosszú évekig öröme telik majd. Ennek érdekében szeretnénk a következő tudnivalókat a figyelmébe ajánlani.

- Ellenőrizze a csomag hiánytalanságát a kézhezvételtől számított 14 napon belül, még az összeszerelés megkezdése előtt.
- Felhívjuk a figyelmét arra, hogy a Outdoor Life Group Nederland B.V. nem felelős az összeszerelés megkezdése előtti hiányos ellenőrzés miatt felmerülő többletköltségekért.
- Csomagolja ki a fát két nappal az összeszerelés előtt, így a fa hozzászokhat a környezeti páratartalmához.
- Távolítsa el a csomagot védő fóliát, a lapokat és gerendákat fektesse csapadégmentes és árnyékos helyre olyan módon, hogy azok ne érintkezzenek egymással.
- A csomagban található szállítójegy alapján ellenőrizze a csomag hiánytalanságát.
- Ha a faház összeszerelésére nem rögtön kerül vagy kerülhet sor, fektesse a darabokat újra vízszintesen a raklapra és takarja be a raklap védőfóliájával, hogy napfény és csapadék ne érhesse.
- Ne tárolja a csomagot fűtött helyiségben

Kiszállítás

A faházat raklapon, fóliába csomagolva szállítjuk ki. Fontos, hogy a kiszállítási cím 38 tonnás összsúlyú tehérgépkocsival elérhető legyen.

Az átvételkor:

Mielőtt aláírja a fuvarozó által kiállított szállítólevelet, győződjön meg a következőkről:

1. A kiszállított áru megegyezik az Ön megrendelésén feltüntetett adatokkal.
2. A csomagot raklapon és fóliába csomagolva kínálja átvételre.
3. A csomag külső borítása sértetlen.

Fontos:

Ha a fenti feltételek bármelyike nem teljesül, ezt tüntesse fel a szállítólevélben majd írassa alá a fuvarozóval, mielőtt Ön a szállítólevelet aláírásával látná el.

Reklamációk

Vállalatunk nagy gondot fordít termékeink kifogástalan előállítására és csomagolására. Mindazonáltal előfordulhat, hogy a termék valamilyen okból nem felel meg az Ön várakozásainak. Ha a termék hiányos vagy olyan mértékben sérült, hogy nem beépíthető a faházba, kérjük jelezze ezt írásban, faxon vagy emailen 14 napon belül cégünk ügyfélszolgálati irodájánál.

Reklamációk bejelentése és elbírálása

Esetleges reklamáció közlésére használja a reklamációs űrlapot, amelyet a csomagban talál. Olvassa el az űrlapon feltüntetett tudnivalókat figyelmesen, majd töltsse ki a következő adatokat:

- A megrendelési számot: ez az a szám, amelyen az Ön megrendelését cégünk felvette és feldogozta. Ezt a számot többek között a csomagolásra ragasztott öntapadós címkén és a szállítójegyben találja meg.
- A gyártási számot: ez a sorozatgyártásra vonatkozó szám, két betűvel kezdődik CN... vagy PN... Ez a szám a csomagra ragasztott öntapadós címkén és/vagy az összeszerelési útmutatóra nyomtatva található.
- Az Ön nevét, lakcímét és telefonszámát
- A szóban forgó elem (elemek) termékszámát és az Ön panaszát.

A hiánytalanul kitöltött reklamációs űrlapot és a szállítójegyet faxon küldheti el a következő címre:

Panaszával természetesen fordulhat a faházat értékesítő kereskedőhöz is. Reklamációját gondosan kivizsgáljuk és a hiányzó elemet/elemeket a lehető leggyorsabban pótoljuk. Reklamációt nem áll módunkban elfogadni akkor, ha a kifogásolt anyag már festve vagy kezelve van.

Összeszerelés

- Kövesse gondosan az összeszerelési útmutatót és a rajzok előírásait.
- Fontos a faház alapozása. A következő megoldások közül választhat:
 - Sávalap
 - Betonlapok
 - Betongerenda vagy öntött beton alap
- A faháznak az alapozással érintkező részét ajánlatos szilikon alapú gittel kezelni.
- Gondoskodjon a faház megfelelő szellőzéséről.

Hasznos tanácsok

- Győződjön meg arról, hogy a faház alatt a talaj tökéletesen vízszintes.
- Gondoskodjon arról, hogy az alapozás és/vagy a padlógerendák néhány centiméterrel a talajszint felett helyezkedjenek el.
- Gondoskodjon a faház megfelelő rögzítéséről az alapozáshoz vagy a talajhoz.
- Kössön biztosítást a faházra.
- Gondoskodjon a faház megfelelő szellőzéséről.
- A zárat évente egyszer grafitporral kell kezelni.
- A műanyag nyílászárókat szappan alapú tisztítószerrel tisztítsa, soha ne használjon sűrűlőszert.
- A csomagvédő fólia egy része felhasználható páraálló szigetelőréteggént az alapozás és a faház között.
- A nűtfédes kapcsolatok megsérülésének elkerülése érdekében a termék kicsomagolásakor először fektesse külön a falgerendákat és a lapokat, mielőtt felemelné ezeket.

Karbantartás

- Összeszerelés előtt kezelje a falelemek kapcsolatait valamint a padlót és a tetőt nedvességszabályzó páccal. Ugyanez a pác felhasználható az összeszerelés után a faház egészének védelmére. A fa ilyen módon való rendszeres kezelése lényegesen meghosszabbítja a faház élettartamát.
- A faház belső falait és az ajtó belső oldalát ajánlatos a helyi viszonyoktól függően, de legalább három évenként külső és belső használatra egyaránt alkalmas nedvességszabályzó páccal kezelni.

További információért forduljon a kereskedőhöz.

A fa természetes, élő anyag, ezért minden egyes darabnak egyedi a szerkezete és az erezete. A különböző darabok közötti eltérés nem tekinthető hibának, ez adja a fa természetes báját.

A következő eltérések megengedettek:

- göcs a fa felületén
- kiesző göcs, melynek átmérője nem haladja meg a 4 cm-t
- gyalumaradék, fakéreg a tető- vagy a padlófa hátoldalán, amennyiben ez nem gátolja a falelemek maradéktalan összeillesztését a látható oldalon.
- enyhe elszíneződések (ezek nem befolyásolják az élettartamot)
- a szerkezetet nem befolyásoló repedések
- gyantatársa
- csavarodás vagy domború kitérkedés, amennyiben ez a feldolgozást/összeállítást nem gátolja
- fecsketarkó kötés a falgerendákban valamint a az ajtók és ablakok elemeiben.

Garancia

5 év garancia, a függesztőelemek és zárok kivételével.

A garanciából kizárt

- a szakszerűtlen alapozás
- a nem tökéletesen vízszintes alapozás
- a helytelen, nem az összeszerelési útmutató előírásai szerinti felépítés
- a hiányos karbantartás és nedvességszabályzó festék használatának elmulasztása
- a helytelen, szakszerűtlen vagy nem elegendő tetőfedés
- az egymáson fekvő falgerendák, ablak- vagy ajtókeretek egymáshoz csavarozása vagy összeszerelése

- szakszerűtlen fel- be- vagy átépítés
- a tetőszerkezet rögzítésének elmulasztása, szakszerűtlen rögzítése (a rögzítőelemek minden esetben a csomag részét képezik)
- elemi kár vagy erőszakos külső behatás
- 7-es fokozatnál erősebb szél által okozott károsodás.

Megjegyzés

- Az ablakok és ajtók üvege nem része a csomagnak. Amennyiben a csomag külön megrendelésre tartalmazza a nyílászárók üvegét és az üveg eltörik, a kártérítési igény a garanciális feltételek alapján kizárt.
- A faházat olyan módon kell rögzíteni, hogy viharálló legyen
- Megvétekel a faház nincs biztosítva. Ha biztosítást szeretne kötni a házra kívülről történő behatások (például vandalizmus, viharok) ellen, biztosítója szívesen tájékoztatja a lehetőségekről.
- Az egyéb tartozékok (terasz, viráglátó láda, zsalugáterek és előterasz) összeszerelési útmutatója a csomagban található.

Fontos! Problémák lehetséges okai.

A. Rések a falelemek között:

A fa élő anyag, amely messzemenően alkalmazkodik a változó időjárási viszonyokhoz. Rendkívül száraz időjárási feltételek mellett a falgerendák között rések keletkezhetnek. Ebben az esetben a következőképpen járjon el:

1. lépés: Távolítsa el az ajtó belső oldalán az ajtókeret legfelső vízszintes léccét és győződjön meg arról, hogy a kereten nyugvó tartógerenda a keretre fekszik. Ha igen, kövesse a 2., 3., 4. és 5. lépést. Ha nem, kérjük forduljon a Outdoor Life Group Nederland B.V.-hez vagy a kereskedőhöz.
2. lépés: A rés megszüntetéséhez csavarozza le az ajtókeret belső oldalán a takaróléccet és távolítsa el az ajtót kerettel együtt.
3. lépés: Alakítsa az ajtónyílást felül fűrész segítségével ...x...cm-rel (a rés nagyságától függően, de legfeljebb 1 cm) nagyobbra.
4. lépés: Ha a rés még mindig látható, csapjon néhányszor kalapáccsal enyhén a sarokkötés fölött a tetőre (használgon gumikalapáccsot), amíg a faltartó gerendák visszakerülnek eredeti helyzetükbe.
5. lépés: Szerelje be újra az ajtót és az ablakot.

B. A tetőlap domborodása:

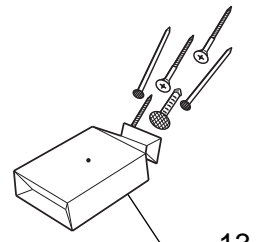
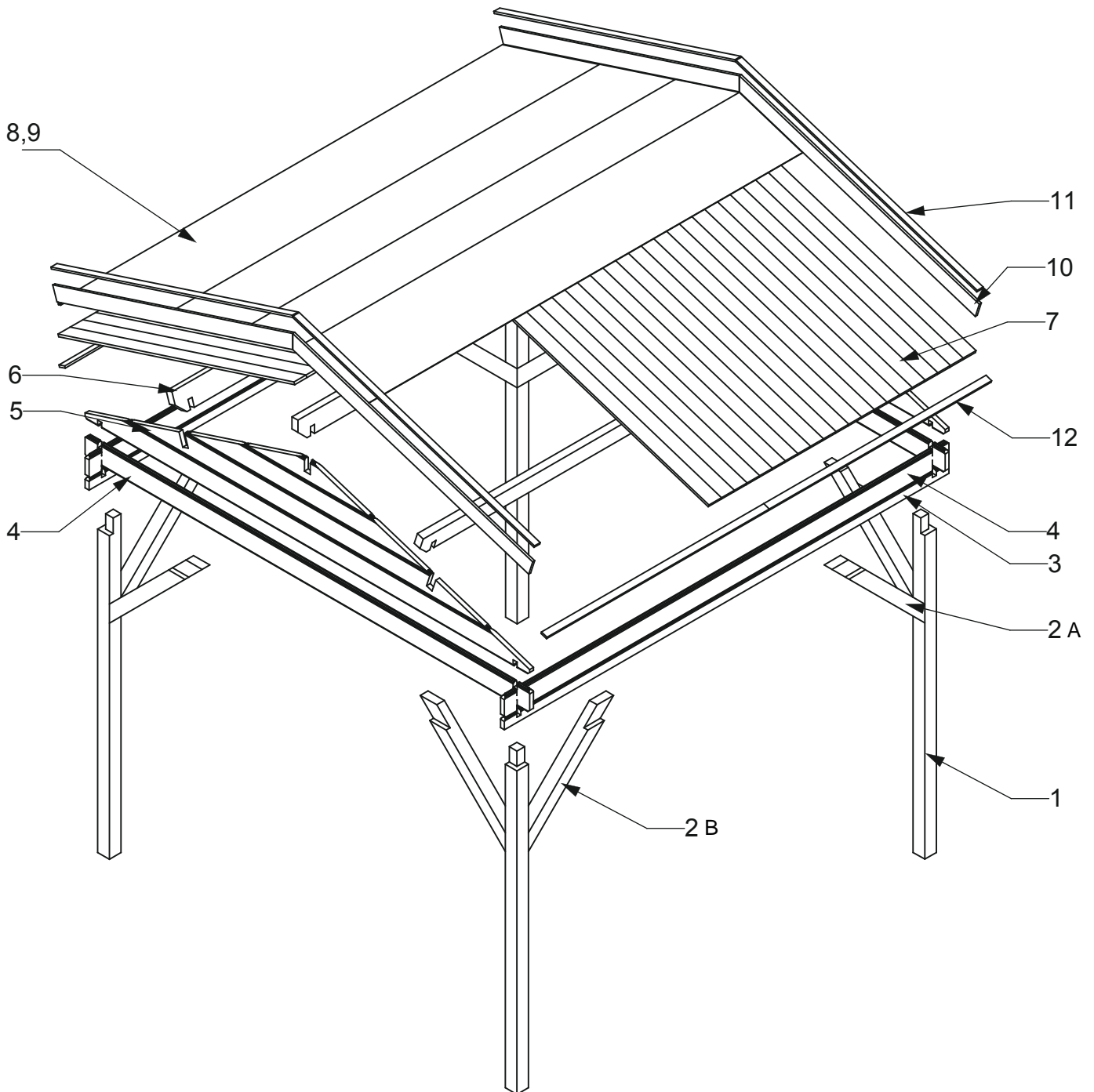
A tetőlapot minden rögzítési ponton (az oldalfalnál és a szelemennél) két szöggel kell rögzíteni. Ha a rögzítés rögzítési pontonként csak egy szöggel történik, a tető ennek következtében feldomborodhat.

C. Nűtfédes kapcsolat sérülése





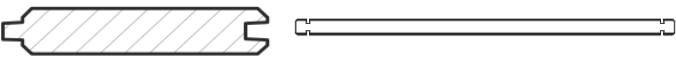
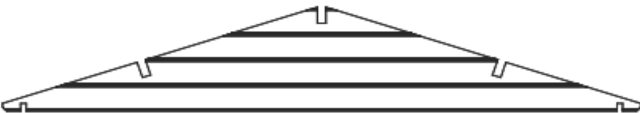
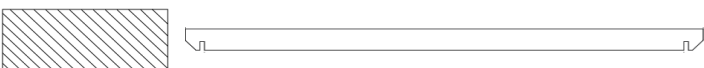








A szállítás során a nűtfédes kapcsolat enyhe sérülése nem kizárt. Amíg az összeszereléskor a csap és ereszték jól fekszik egymásra, az ezzel kapcsolatos reklamációt nem fogadjuk el. A nűtfédes enyhe sérülése nem befolyásolja a faház stabilitását.

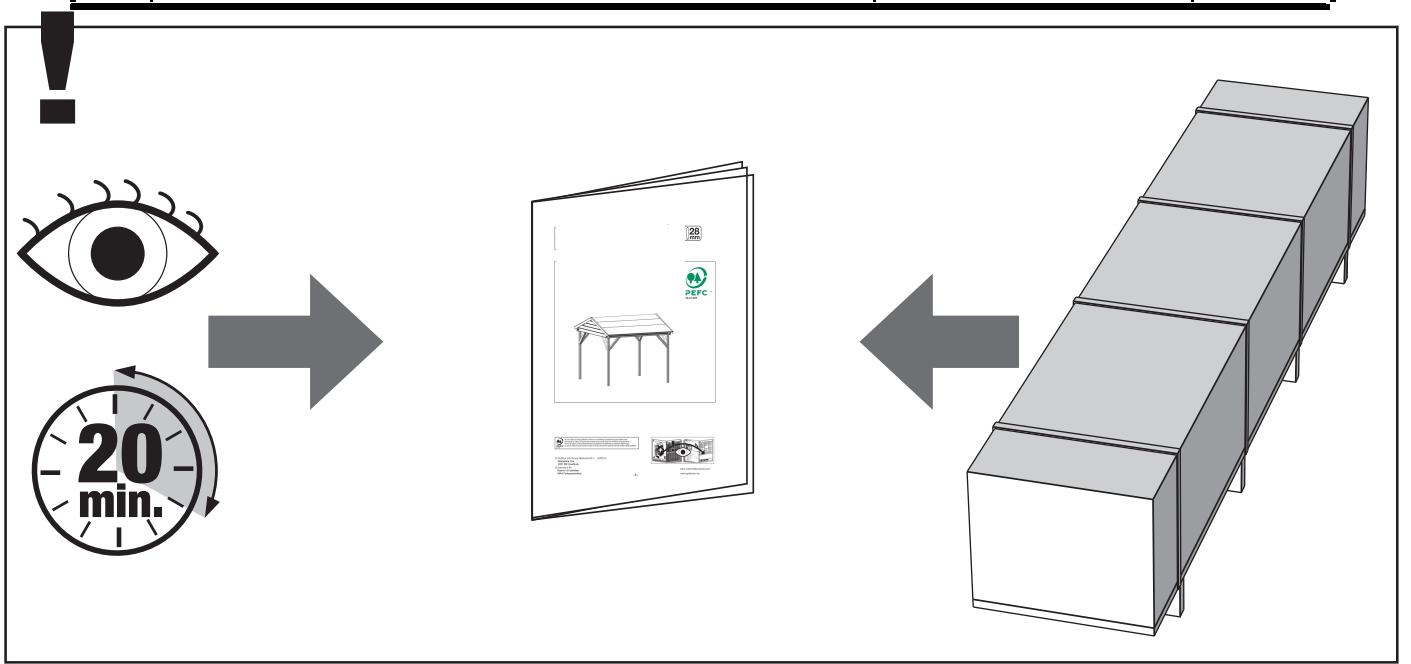
Honlapunkon (www.outdoorlifeproducts.com) további általános információ található kerti faházakról és más fa termékeinkről.

28 3030



28 3030

1.		83x83x2180	4X
2A.		83x83x900 JOBB	4X
2B.		83x83x900 BAL	4X
3.		28x75x3180	2X
4.		28x143x3180	4X
5.		28x548x3180	2X
6.		43x140x3180	3X
7.		15x99x1775	72X
8.		0,9x10m	1X
9.		0,9x7m	1X
10.		15x95x1805	4X
11.		12x42x1815	4X
12.		12x26x1590	4X
13.		Party pajta	1x
14.			1X



01



POS1



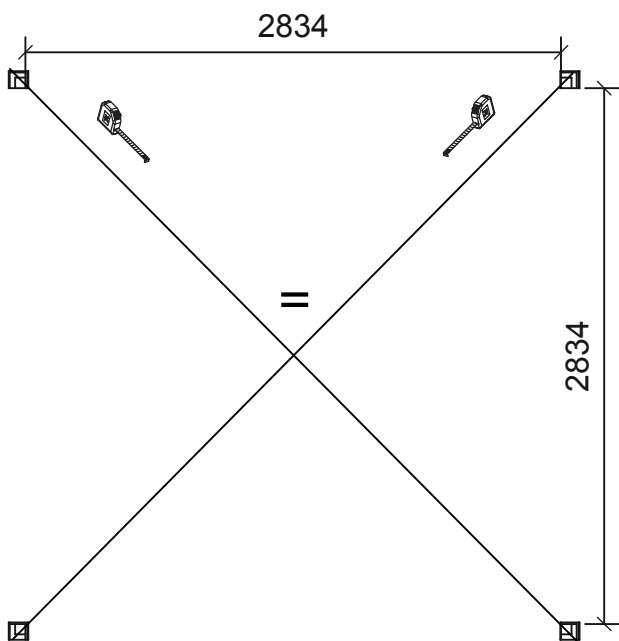
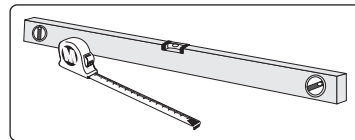
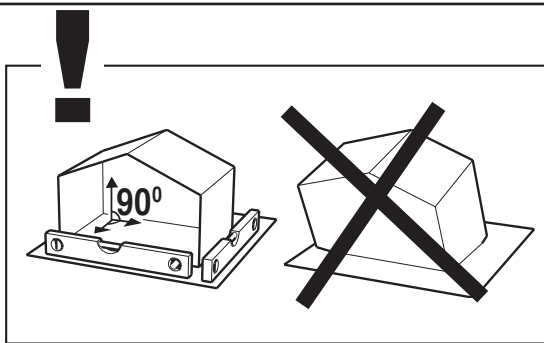
POS1



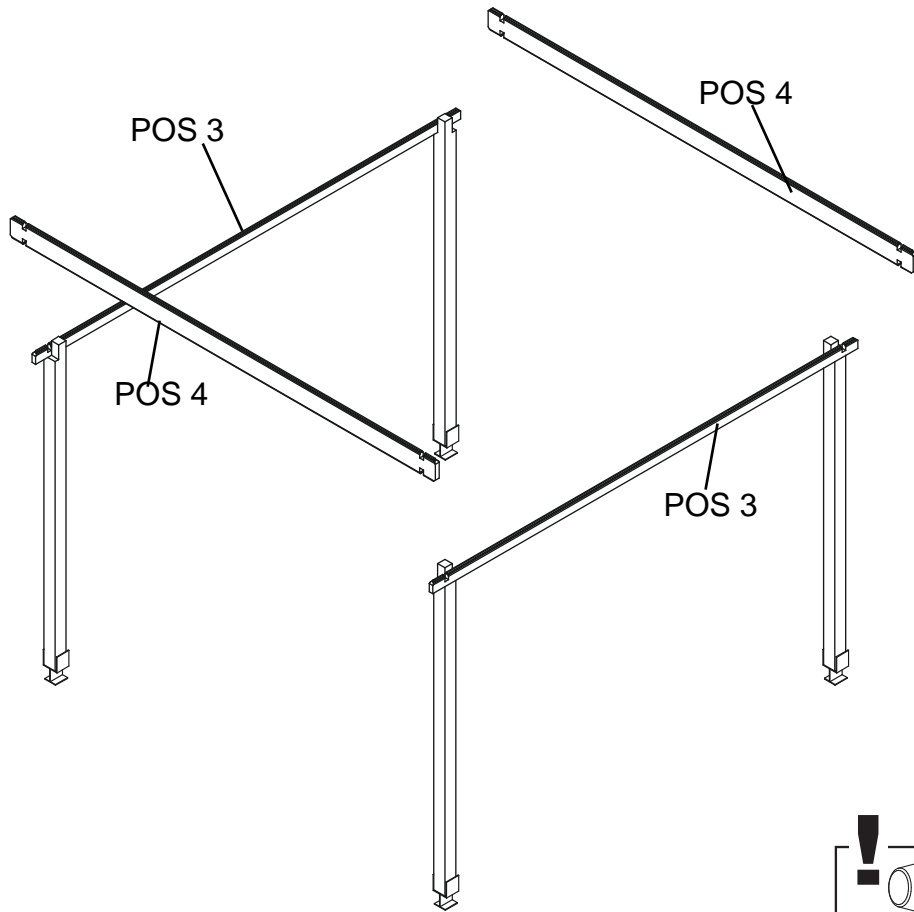
POS1



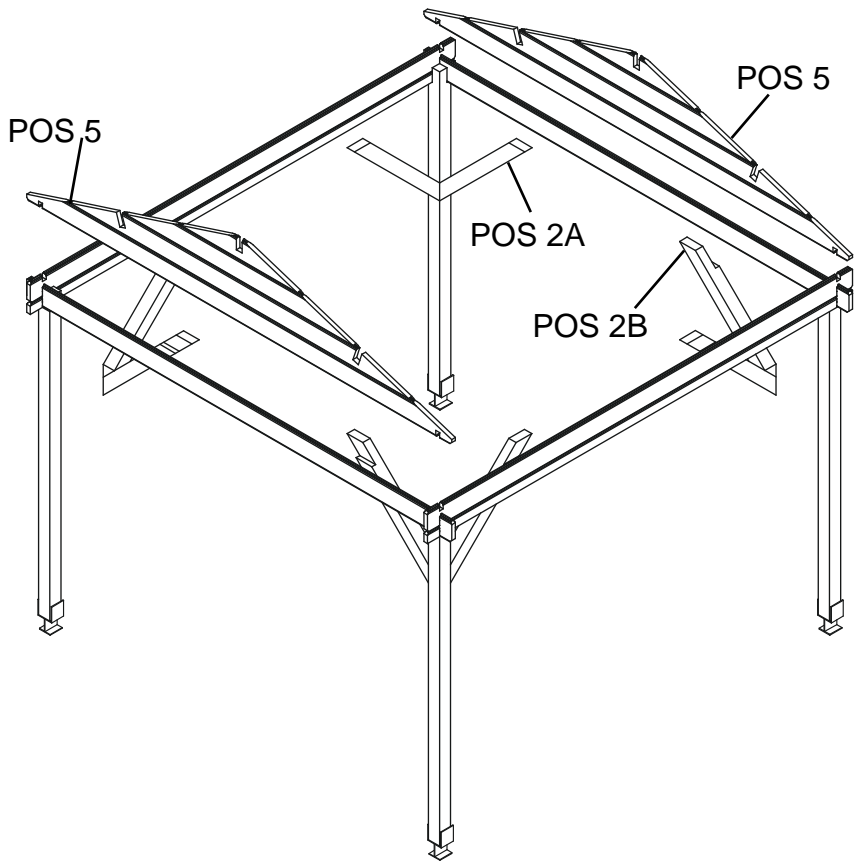
POS1



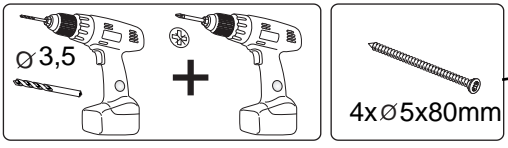
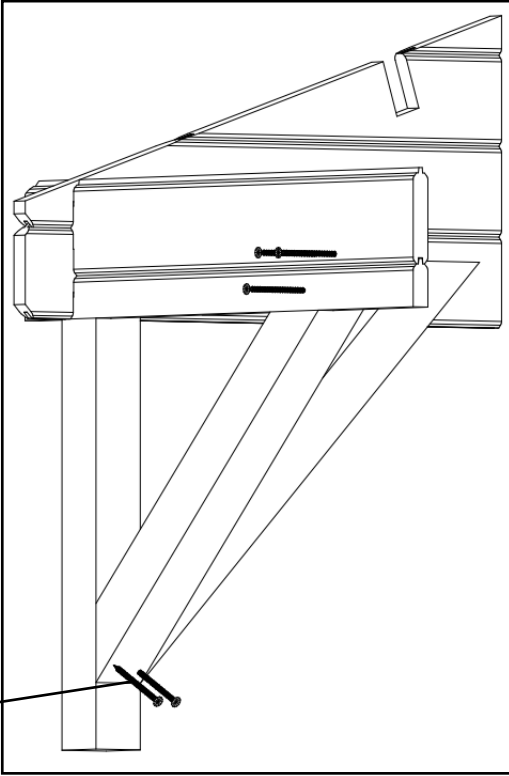
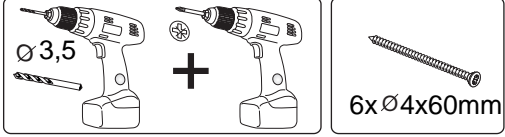
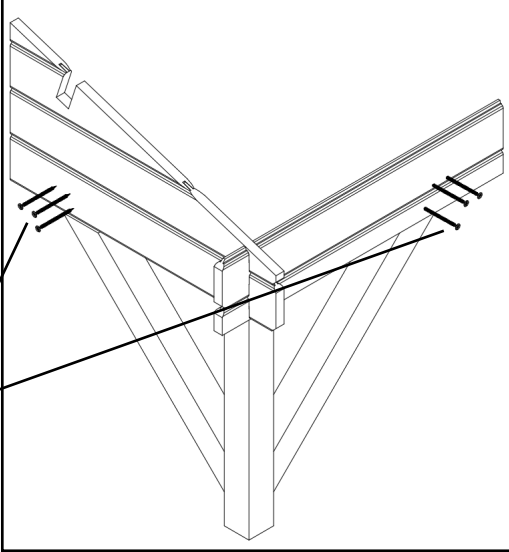
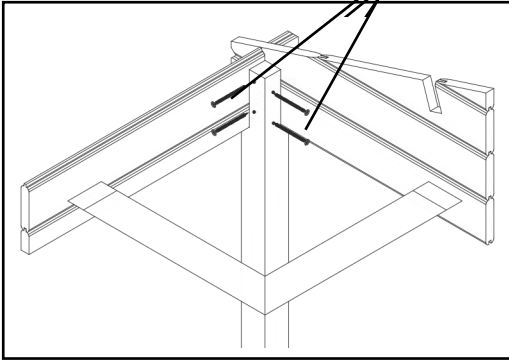
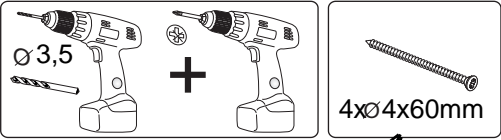
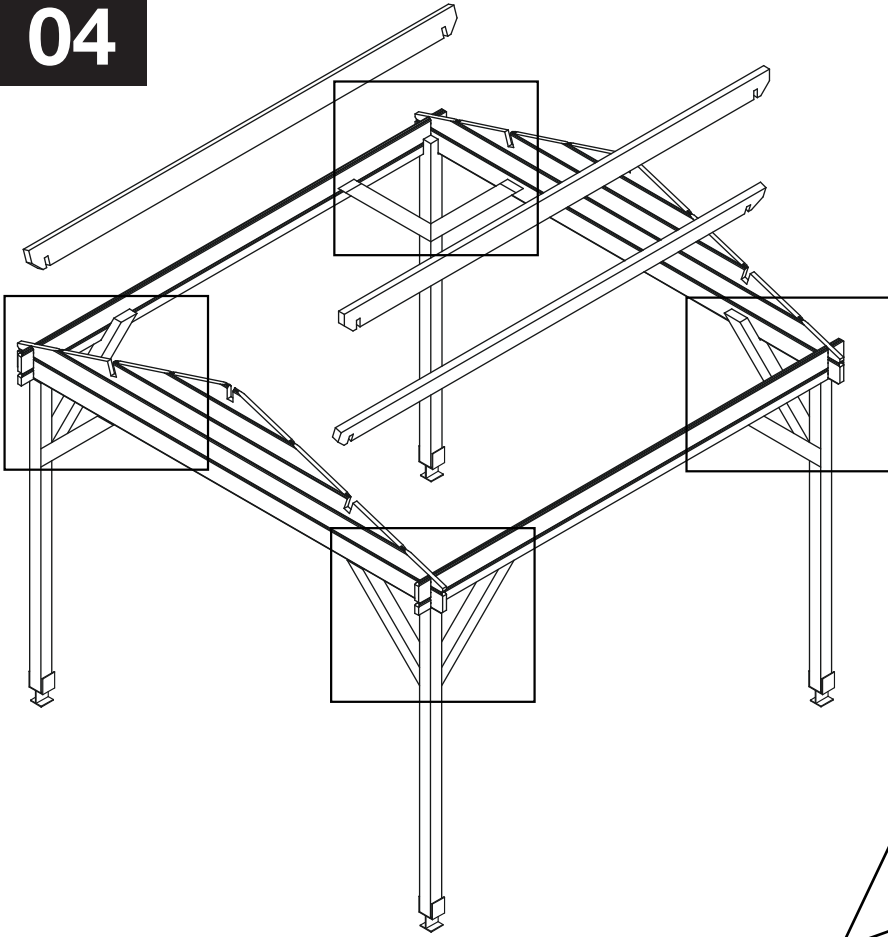
02



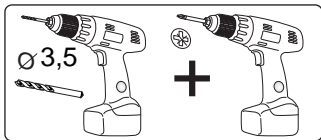
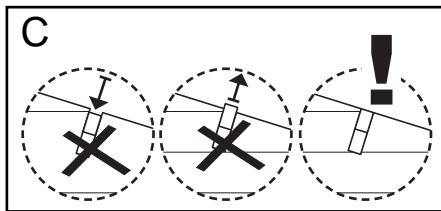
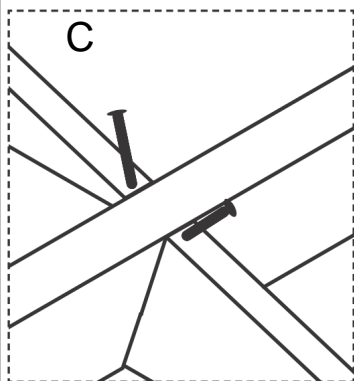
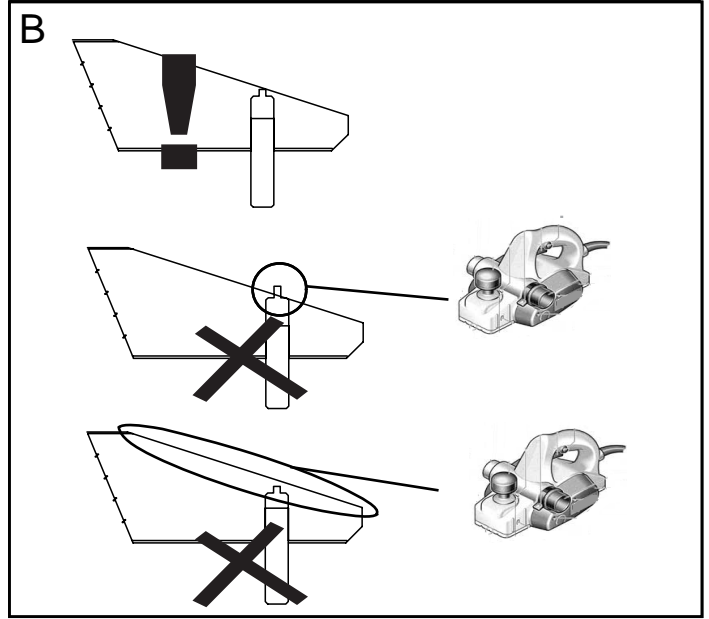
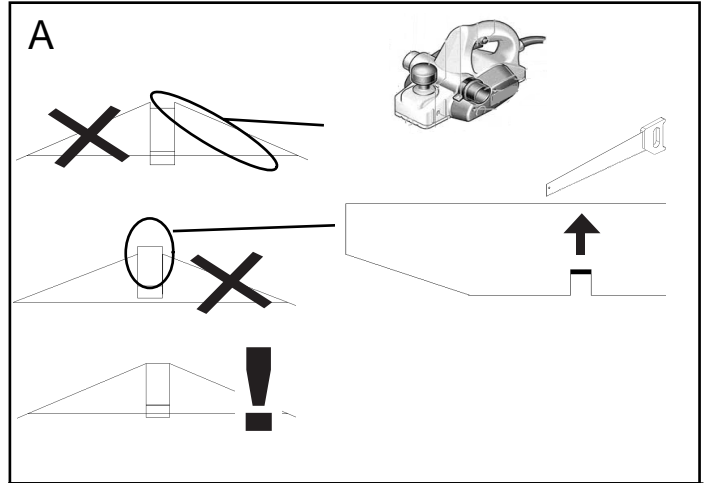
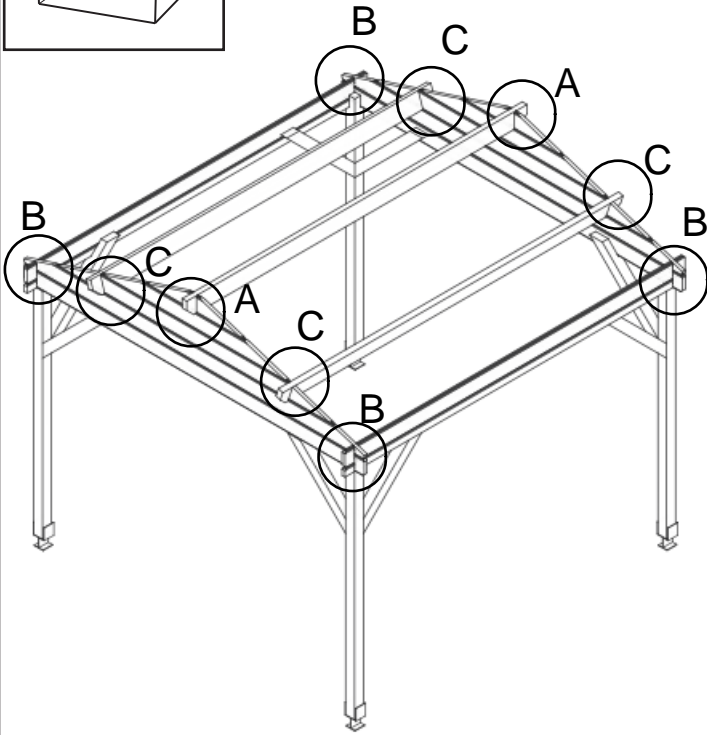
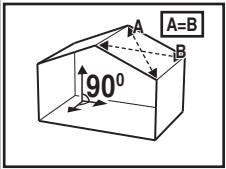
03



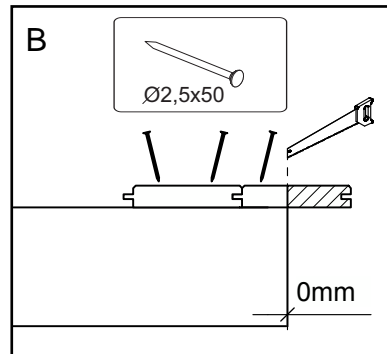
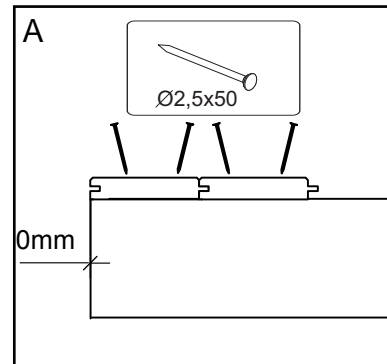
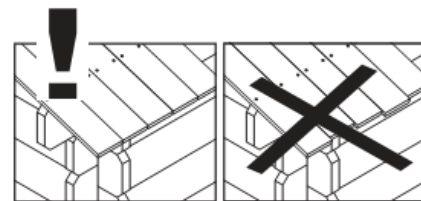
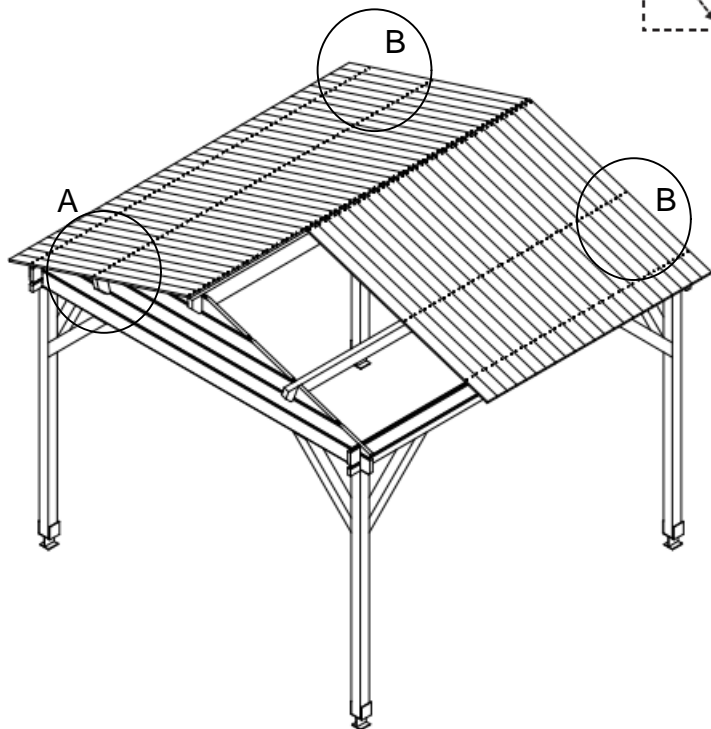
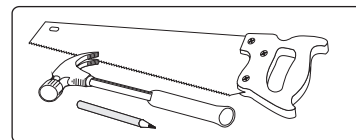
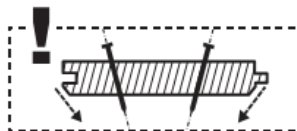
04



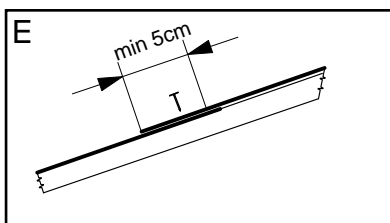
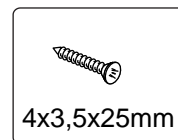
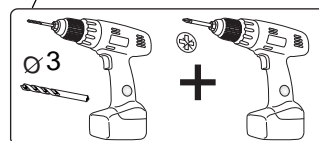
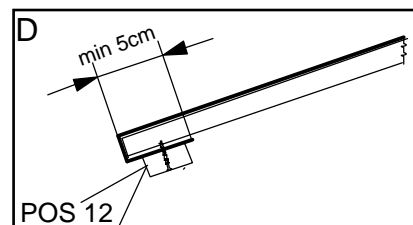
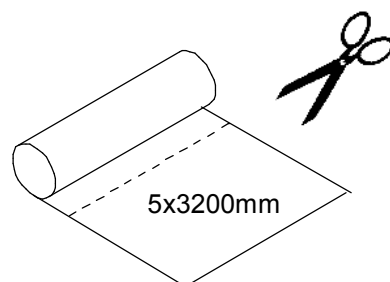
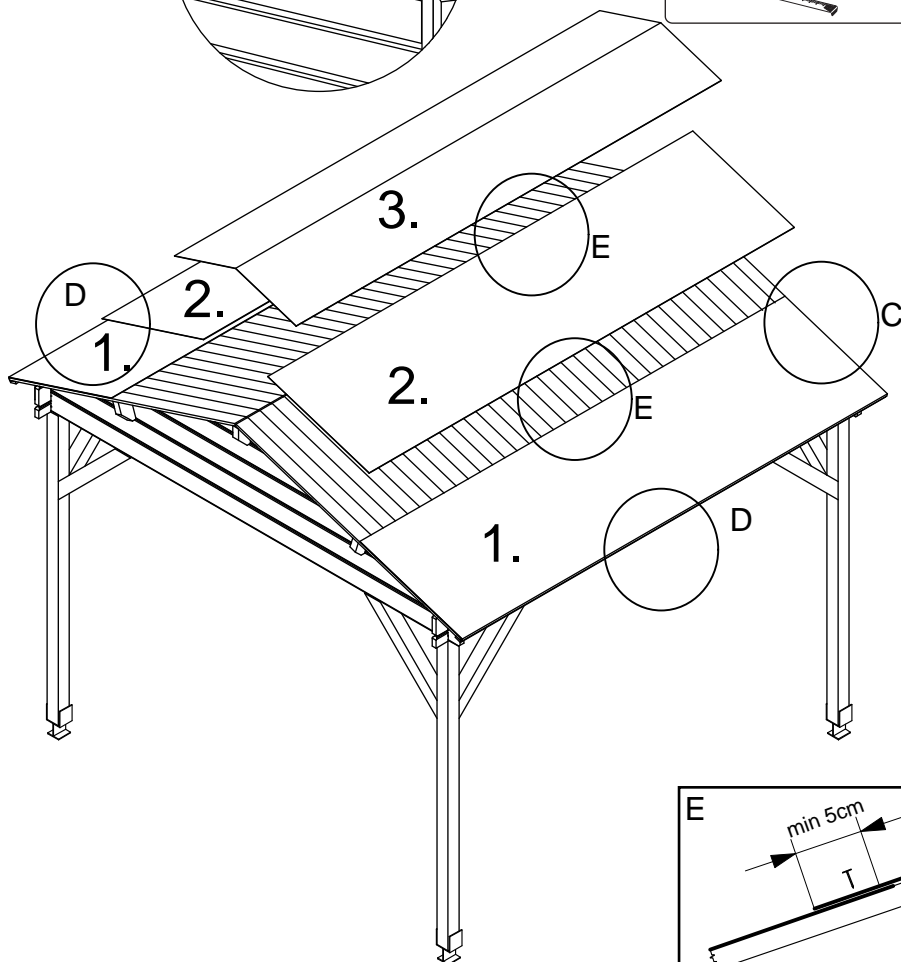
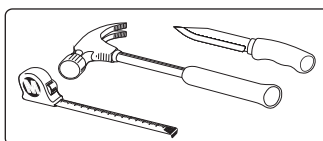
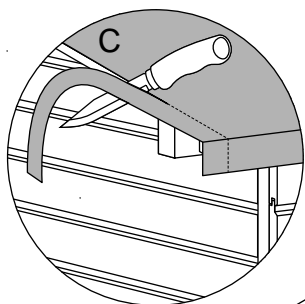
05



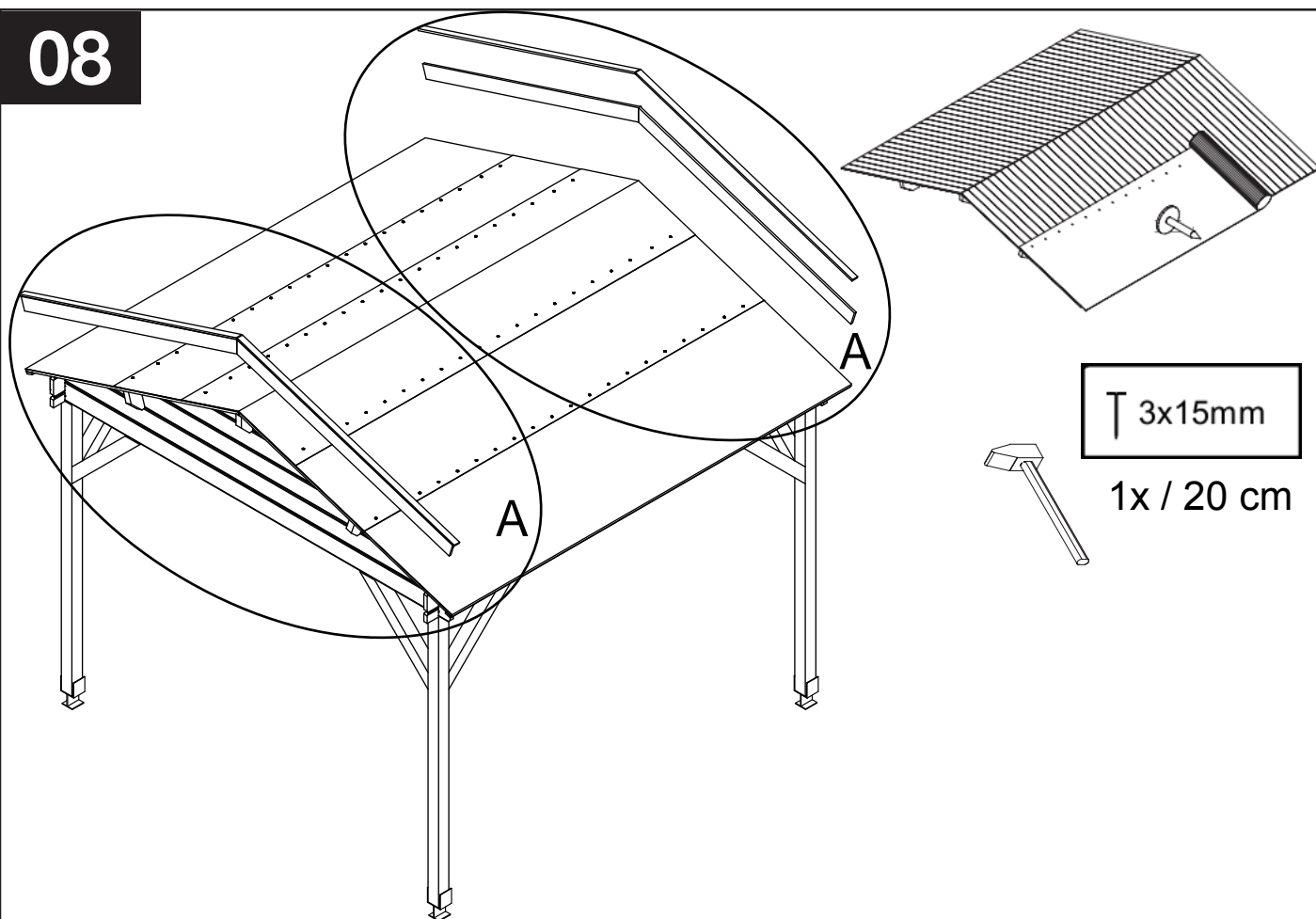
06



07



08



A

