

(EN) **Assembly instructions**

(DE) **Montageanleitung**

(SV) **Monteringsanvisning**

(SK) **Návod Na Montáž**

(FR) **Notice de Montage**

(IT) **Istruzioni di Montaggio**

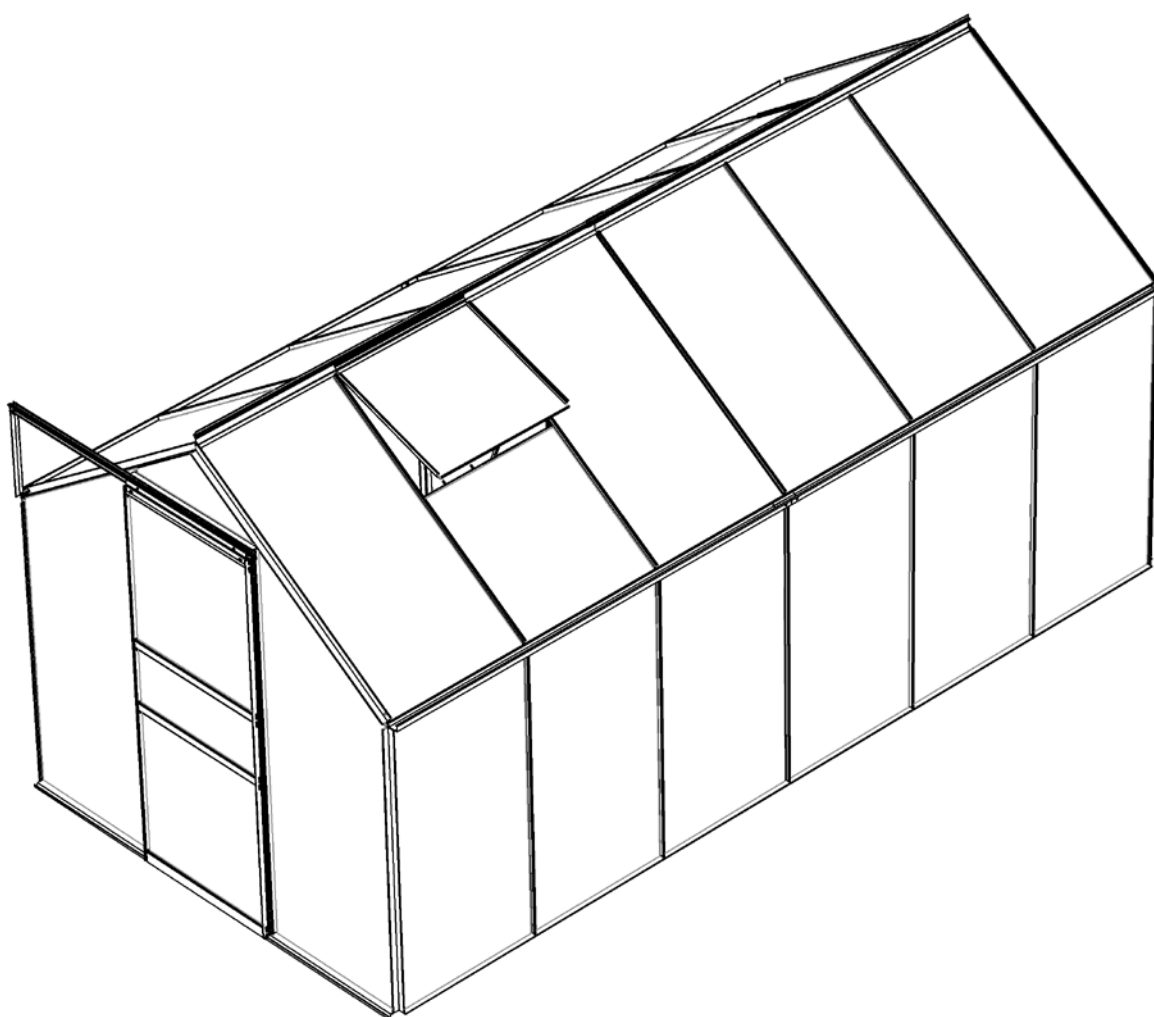
(PL) **Opis montażu**

(NL) **Montage Instructies**

(CS) **Montážní Návod**

(HU) **Felállítási leírás**

**WOODTEX**

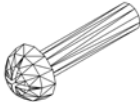

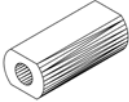

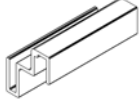
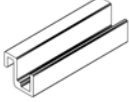
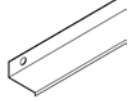
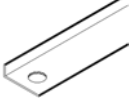
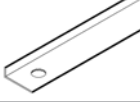
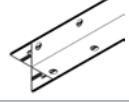
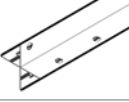
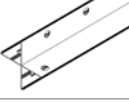
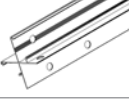
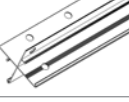








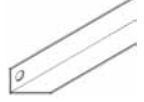
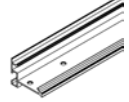

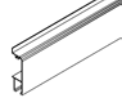
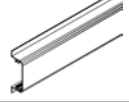
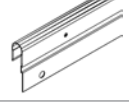

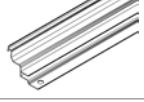
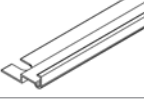
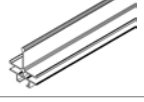
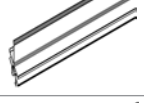

**MONTAGEANLEITUNG  
GEWACHSHAUS**

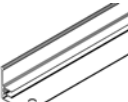

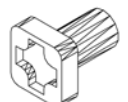


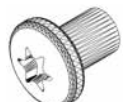




Item No.	Part	Sect. Ref.	Size mm	Quantity	
				6200	7500
1001		1-5	M6 x 12	139x	167x
1002		1-6	M6	148x	176x
1003		5 7	3.5 x 16	26x	28x
1006		6	3.5 x 6	12x	12x
1007		5	M4	2x	2x
1009		5	Ø8/4	2x	2x
1011		7	70	85x	85x
1014		5	20	2x	2x
1015		5	Ø22	2x	2x
1016		6	40	4x	4x
1017		4B	46	4x	4x
1018		4B	43.7	8x	8x
1019		6	15	2x	2x
1021		5	1612	2x	2x
1065		6	520	4x	4x
1067		6	295	2x	2x

Item No.	Part	Sect. Ref.	Size mm	Quantity	
				6200	7500
1126		4A	1242	1x	-
1127		4A	1864	1x	-
1130		1	1242	1x	-
1131		1	1242	1x	-
1132		1	1864	1x	2x
1133		1	1864	1x	2x
1134		1	1242	1x	-
1135		1	1242	1x	-
1137		4A	1864	-	2x
1138		4A	1132.5	2x	2x
1139		1	1214	2x	2x
1149		4A	200	1x	1x
1152		6	643	2x	2x
1156		1	1864	1x	2x
1157		1	1864	1x	2x
1160		1	100	2x	2x

Item No.	Part	Sect. Ref.	Size mm	Quantity	
				6200	7500
1304		5	M4 x 18	2x	2x
1305		7	Ø11/4	10x	12x
1310		4B	30.4	1x	1x
1311		7	30	15x	17x
1312		7	30	10x	12x
1313		7	30	6x	6x
1323		2	1862	1x	1x
1333		2 3 4A	1304	8x	8x
1335		2	1854	1x	1x
1336		2 3	1214	4x	4x
1337		2	1156	1x	1x
1338		2	1156	1x	1x
1339		3	1156	1x	1x
1340		3	1156	1x	1x
1343		2 3	170	4x	4x
1346		3	1862	1x	1x

Item No.	Part	Sect. Ref.	Size mm	Quantity	
				6200	7500
1347		3	1257	1x	1x
1348		3	628.5	1x	1x
1349		3	600	2x	2x
1356		4A	255	4x	5x
1357		4B	393	1x	1x
1358		5	1614	2x	2x
1359		5	621	1x	1x
1360		5	621	1x	1x
1361		5	621	2x	2x
1362		5	613	1x	1x
1379	PVC 	7	50	24x	24x
1386		6	608	2x	2x
1387		6	608	2x	2x
1390		1	1214	6x	8x
1391		2	1666	1x	1x
1392		2	1666	1x	1x

Item No.	Part	Sect. Ref.	Size mm	Quantity	
				6200	7500
1393		3	1650	1x	1x
1394		3	1650	1x	1x
1395		4	1132.5	6x	8x
2004		6	M6 x 10	8x	8x
2056		1	255	2x	10x
2227		4	80	1x	-
2228		4	80	-	1x
3324		1	M5 x 7	4x	4x
3326		1	M5	4x	4x
4201		4	M6 x 45	1x	1x
6060		4	Ø12/6	1x	1x

\* Included with Glazing

24674	PVC 	7	610	5x	5x
-------	---	---	-----	----	----



# Safety Warning

1. PLEASE READ THESE INSTRUCTIONS CAREFULLY AND COMPLETELY BEFORE ASSEMBLING YOUR GREENHOUSE.
2. Sharp edges and corners can cause injury. Always wear protective glasses, gloves, shoes and headgear when handling the aluminium profiles, glass and polycarbonate sheets. Broken glass is a safety hazard – always clear up immediately and dispose of with care.
3. The product you have purchased is intended only for the growing of plants and should only be used for this purpose. When used for other purposes we will take no responsibility.
4. It is recommended that this greenhouse is assembled by two people.
5. Should you encounter difficulties constructing this house, or in fitting the glass or polycarbonate sheets, please contact your retailer – **do not use force!**
6. The greenhouse must always be anchored.

## Assembly Instructions

### SITE SELECTION

Always try to select a sunny location, sheltered from the wind as much as possible.

### IMPORTANT

Before assembling your new greenhouse, please check that all parts in the provided list are included. Please take each bundle out of the packaging in order to identify the parts better.

It is important that the opened bundles do not get mixed with one another.

If something is missing please contact your retailer.

**Nuts (1002) - Max. tightening torque 3Nm.**

### NECESSARY TOOLS

Screw drivers (Normal, Crosshead PH2, T25), 10 mm socket spanner or wrench, 10 mm combination spanner, knife, measuring stick, spirit level, Accu-drill with adjustable torque.

### MAINTENANCE

The greenhouse should be thoroughly washed with a gentle detergent occasionally. Please check that the detergent used does not react aggressively with aluminium or the glass fixing clips.

Ensure that the upper and lower door tracks are cleaned regularly to avoid a build-up of debris.

### 0. BASE

**Important!** The base must be exactly square and level. A zinc-coated steel base is available as an accessory for all greenhouse models.

**(Attention!** Only when the greenhouse has to be located in a very windy and unprotected location: Drill through both the profile at the base of the greenhouse and the steel base, and connect them with nuts and bolts.)

If you would rather construct your own stone or concrete foundation, please follow the dimensions specified in diagram 0. Treated wooden beams at least 18 mm high and not more than 32 mm wide should be positioned between the stone/concrete foundation and the aluminium frame, and connected to the foundation with 50 mm long bolts (not provided).

Foundations must extend down below the frost level.

**Diagrams in a single frame show the view from inside the greenhouse. Those enclosed in a double frame show the view from outside the greenhouse.**

### 1. SIDE ELEMENTS

Slide eave connector (1160) into the joining ends of eave bars (1134), (1135), (1156) or (1157) and connect using nuts (3326) and bolts (3324) (1.5).

Lay all of the parts on the floor and connect them loosely.

**For Model 7500 only:** The corner braces (2056) must also be connected to each bar (1390) at this point (1.7).

### 2. PLAIN GABLE END

Lay all of the parts on the floor and connect them loosely.

Please include an extra connecting bolt in each vertical bar (1391) and (1392) to connect brace (1335) (2.2).

### 3. DOOR GABLE END

Lay all of the parts on the floor and connect them loosely.

The door runner bar (1347) will be connected to the horizontal bar (1348). Connect these loosely from the outside with two nuts and

bolts.

Depending on which direction the door should open, align the door runner bar (1347) to the left or to the right.

### 4. CONNECTING THE SEPARATE ELEMENTS

Bolt the side elements to the end elements (4.1) & (4.2).

Connect the side braces (1333) between the eave and sill bars (4.1) & (4.3).

Assemble ridge sections (1126), (1127) or (1137) together using connector (1149) and 4 nuts and bolts (4.4).

Slide the parts (2227) (4.5) or (2228) (4.6) over the join between the ridge bars.

Assemble the ridge bar to both gable ends. (4.7).

Connect middle bar (1138) between eave and ridge taking care that the long hole in (1138) is at the ridge (4.8). 2 extra bolts should be inserted into each glazing bar (1138) at this time to connect braces (1056) (4.10) and (2056) (4.9).

Now connect the roof glazing bars (1395) between the eaves (4.11) and the ridge bar (4.12). An extra bolt should be inserted into each glazing bar (1395) at this time to connect roof braces (1356). Additionally, insert in 2 of the roof glazing bars (1395) an extra bolt, where the roof vent(s) will be positioned later.

The roof braces (1356) can now be connected (4.12).

**For Model 7500 only:** Please add an extra bolt to all roof bars (1395), at the eave end for the already connected corner braces (2056) (4.11).

Now position your greenhouse on the prepared base/foundation and connect loosely.

Adjust the greenhouse until it is completely square and tighten all bolts.

**Please do not over tighten (max.3Nm).**

Connect the door runner support (1357) to the door runner bar (1347) (4.13) and to the gable end using bolt (4201) and spacer (1310) (4.14).

Press the end protectors (1017) and (1018) onto the profile ends (4.15).

## 5. DOOR

**Attention: Do not stand the assembled door on the door gliders (1014) to avoid damaging them."**

Push the door gliders (1014) onto both ends of door bar (1360) (5.1).

Assemble the door as shown in diagram 5.

Connect door rollers (1015) to the door bar (1362) using bolt (1304), washer (1009) and nut (1007) (5.4). Bolt door bar (1362) to upper bar (1359) (5.3) and slide the door seal (1021) into both side bars (1358) (5.6).

The door rollers can now slide into door runner bar (1347) (5.7). Please ensure that the door gliders are also running on the bottom track (5.5). Once the door is correctly in place, connect a nut and bolt into the end of door runner bar (1347) as door stopper.

Adjust the door so that it moves freely.

## 6. ROOF VENTS

Connect the side bars (1065) and the top bar (1386), using bolts (2004) (6.1).

Place the bolts (2004) to connect the bottom bar (1387) in the prepared holes, and then slide pane K into the tracks in side bars (1065) (6.2).

Now connect bottom bar (1387), and **ensure that the window is totally square** before tightening all bolts.

Position the window in the ridge bar from one end (6.3) and (6.4) and slide it to the required position (6.5).

Connect the window sill (1152) with the extra bolts in the roof glazing bars (1395) (6.6).

Bolt the window opener (1067) to the bottom bar (1387) (6.6) using screws (1006) (6.7). Place the plastic cap (1019) over the end of the window opener (6.5) and connect both window fixers (1016) onto the window sill (1396/1152) using screws (1006) (6.7).

## 7A. GLAZING – POLYCARBONATE PANES

Please note the already mentioned safety precautions.

**Important!** The UV-resistant side is indicated by the plastic film and printing at the edge. This side must face outside. Remove the film.

**Note!** Completely remove the film only after the pane has been positioned in the greenhouse. (The panes are cut marginally shorter to allow for expansion in warm conditions).

Press the PVC tubes (1379) into both ends of the polycarbonate guides in aluminium profiles (1390), (1391), (1392), (1393) and (1394) adjacent to the corner bars (7.3).

Remove one of the back middle bars (1391) or (1392). Remove from the side and roof, on both sides, every second middle bar (1390) and (1395).

Position holders (1311) (7.1) and (1312) (7.2) in the middle of panes A.

Fit all polycarbonate panes into the guides in the middle bars (7.4). Reassemble middle bar (1391/1392) fitting it onto the pane (7.4).

Reassemble middle bars (1390) and (1395) fitting them onto the panes (7.4).

Fix the panes to the corner profiles using the glazing spring clips (1011) (7.7).

Connect panes G and D to the eave in the middle of each pane, with screw (1003) and washer (1305) (7.5). To achieve this it is necessary to drill a 2mm hole through the pane and the aluminium profile. The drill is not included.

Assemble panes D and E onto the door using holders (1313) (7.6) and glazing spring clips (1011) (7.7).

## FINISHING

If desired, it is possible to seal the greenhouse at the edges using neutral silicone. Silicone is not included.

Place the warning label inside the house.

A full range of greenhouse accessories, to help you make the most of this product, is available from your stockist. Please inform yourself as to the possibilities.

## SAFETY NOTICE

In the event of high wind conditions, close the door and all vents.

In the event of heavy snowfall, clear the roof of the building or take suitable measures to support the roof. Heat the building in winter.

## COMMENTS

For the complete protection of your new greenhouse, we advise you to include it in your house insurance. Please take note of possible building rules relating to the positioning of greenhouses.

Please stick the included greenhouse model label onto the door bar (1362) after successfully assembling this product. This information is important in the event that replacement parts are later required.

Please keep these Assembly Instructions in a safe place, for future reference!

Our policy is one of continuous improvement and we reserve the right to change the specifications without prior notice.



# Sicherheitsvorkehrungen

- 1. BITTE LESEN SIE DIESE MONTAGEANLEITUNG VOR BEGINN DES AUFBAUS KOMPLETT DURCH!**
- Bei der Handhabung von Glas, Polycarbonatplatten oder Gewächshausteilen sind immer eine Schutzbrille, Handschuhe, Sicherheitsschuhe und ein Kopfschutz zu tragen, da scharfe Kanten zu Verletzungen führen können. Gebrochenes Glas ist ein Sicherheitsrisiko. Beseitigen Sie es mit der gebotenen Vorsicht.
- Das von Ihnen erworbene Produkt ist für die Aufzucht von Pflanzen konstruiert und sollte auch ausschließlich dafür genutzt werden. Bei anderweitiger Nutzung ist jegliche Haftung ausgeschlossen.
- Für die Montage dieses Produktes sind zwei Personen erforderlich.
- Sollten Sie beim Montieren des Hauses oder beim Einsetzen der Verglasung Schwierigkeiten haben, dann setzen Sie sich bitte mit Ihrem Händler in Verbindung – **Wenden Sie keine Gewalt an!**
- Das Gewächshaus muss verankert werden.

## Aufbaubeschreibung

### STANDORTWAHL

Suchen Sie den sonnigsten, aber gleichzeitig einen windgeschützten Platz aus.

### WICHTIG

Bevor Sie mit der Montage Ihres Gewächshauses beginnen, überprüfen Sie, ob alle in der Liste aufgeführten Teile vorhanden sind. Nehmen Sie die einzelnen Bündel aus der Verpackung, um sie besser identifizieren zu können.

Es ist wichtig, dass die geöffneten Bündel nicht durcheinander geraten.

„Leerschraube“ = Schraube und Mutter für die spätere Befestigung von Teilen, vorerst ohne sichtbare Funktion.

Fehlt etwas, dann setzen Sie sich bitte mit Ihrem Lieferanten in Verbindung.

**Muttern (1002) mit max. 3Nm anziehen.**

### BENÖTIGTE WERKZEUGE

Schraubendreher (Schlitz, Kreuzschlitz PH2, T25), 1 Schraubenschlüssel 10 mm, Ring-Gabelschlüssel, Messer, Zollstock, Wasserwaage, Akku-Schrauber mit einstellbarem Drehmoment.

### WARTUNG

Das Gewächshaus sollte hin und wieder gründlich mit einer neutralen Waschlauge abgewaschen werden. Das Glas kann mit einem Reinigungsmittel gesäubert werden, das weder Kunststoffteile, den Aluminiumrahmen, noch die Glasfederklammern angreift. Reinigen Sie regelmäßig die Türlaufschiene.

### 0. FUNDAMENT

**Wichtig!** Das Fundament muss absolut rechteckig und eben sein. Ein verzinktes Stahlfundament ist für alle Gewächshaus-Modelle als Zubehör erhältlich.

**(Achtung!** Nur wenn das Gewächshaus an einer sehr ungeschützten und windigen Stelle aufgebaut werden muss: Durchbohren Sie die Grundprofile und das Stahlfundament und verschrauben Sie beide mit Schrauben und Muttern miteinander)

Wollen Sie jedoch selbst ein Fundament aus Stein oder Beton fertigen, dann richten Sie sich bitte nach den Maßangaben im Abschnitt 0. Vorbehandelte witterungsgeschützte Holzleisten von mindestens 18 mm Dicke und höchstens 32 mm Breite werden zwischen Stein-Betonfundament und Aluminiumrahmen gesetzt, entsprechend der Zeichnung durchbohrt und mit 50 mm langen Schrauben (nicht mitgeliefert) im Fundament verschraubt.

Das Fundament muss frostfrei gegründet werden.

**Alle Zeichnungen sind von der Innenseite des Hauses gesehen abgebildet, mit Ausnahme der Abbildungen, die in einem Doppelrahmen dargestellt sind. Diese beschreiben die Außenansicht.**

### 1. SEITENTEILE

Die Traufenverbindung (1160) in die Enden der Traufenprofile (1134), (1135), (1156) oder (1157) schieben und mit den Schrauben (3326) und Muttern (3324) (1.5) verschrauben.

Alle Teile auf dem Boden auslegen und lose verschrauben.

**Bei dem Modell 7500** werden zusätzlich die Traufenwinkel (2056) an jede Verglasungsleiste (1390) montiert (1.7).

### 2. GIEBELENDE OHNE TÜR

Auch diese Teile auf dem Boden auslegen und lose verschrauben.

In jede senkrechte Verglasungsleiste (1391 u. 1392) eine Leerschraube einfügen (2.2).

### 3. GIEBELSEITE MIT TÜR

Wiederum die Teile auf dem Boden ausbreiten und lose verschrauben.

Die Türlaufschiene (1347) wird an der waagrecht über der Tür liegenden Schiene (1348) angebracht. Verschrauben Sie diese von außen lose mit zwei Schrauben und Muttern.

Je nachdem, in welche Richtung Sie die Tür öffnen wollen, richten Sie die Türlaufschiene nach rechts oder links aus.

### 4. ZUSAMMENBAU DER EINZELNEN ELEMENTE

Die Seitenteile mit den Giebelseiten verschrauben (4.1/4.2).

Die Diagonalen (1333) wie in (4.1) und (4.3) dargestellt anbringen.

Die Firstabschnitte (1126), (1127) oder (1137) mit Hilfe des Verbindungsstücks (1149) und 4 Schrauben und Muttern (4.4) verbinden. Die Teile (2227) (4.5) oder (2228)(4.6) über die Nahtstelle zwischen den Firstprofilen schieben.

Den Dachfirst montieren (4.7).

Das Zwischenprofil (1138) zwischen Traufe und First befestigen und darauf achten, dass sich das Langloch (1138) am First befindet (4.8). In jedes Zwischenprofil (1138) sollten 2 zusätzliche Schrauben eingeführt werden um die Windstreben (1056) (4.10) und (2056) (4.9) zu montieren.

Jetzt die Dachstreben (1395) mit dem Dachfirst und den Traufen verschrauben (4.11/4.12). In jede Dachstrebe (1395) je 1 Leerschraube einfügen. Zusätzlich bei jeweils 2 Dachstreben (1395) je da eine Leerschraube hinzugeben (4.12), wo später das Dachfenster eingesetzt werden soll. Versteifung (1356) wie in (4.12) dargestellt anbringen.

**Bei dem Modell 7500** in jedes Dachmittelpolprofil (1395) eine zusätzliche Schraube für die Winkelversteifung (2056) im Traufenbereich einsetzen (4.11).



Das soweit zusammen geschraubte Gewächshaus auf das Fundament setzen und lose mit dem Fundament verschrauben.

Jetzt prüfen, ob das Haus absolut rechtwinklig ist, sonst entsprechend verrücken. Anschließend die Schrauben fest anziehen.

**Die Schrauben müssen fest, aber nicht zu fest angezogen werden (max.3Nm).**

Die Stütze (1357) der Türlaufschiene (1347) mit der Giebelseite verschrauben. Im unteren Bereich verschrauben Sie die Türstütze mit der Schraube (4201) und dem Abstandsstück (1310) (4.14).

Die Schutzkappen (1017/1018) auf die Profilenenden drücken (4.15).

## 5. TÜR

**Achtung: Niemals die montierte Tür auf die Türgleiter (1014) stellen.**

Die Türgleiter (1014) an den Enden in das untere Türprofil (1360) hineindrücken (5.1).

Türteile, wie in der großen Zeichnung zu sehen, zusammenschrauben.

Die beiden Türrollen (1015), wie in (5.4) gezeigt, mittels der M4 Schrauben (1304), Unterlegscheiben (1009) und Muttern (1007) mit dem Radgehäuse (1362) verschrauben.

Die Türdichtung (1021) in die senkrechten Streben (1358) der Tür einziehen (5.6). Das Radgehäuse (1362) mit dem obersten Türprofil (1359) verschrauben (5.3).

Die Türrollen werden in die Türschiene hinein geschoben. Es muss sichergestellt werden, dass die unteren Türführungen gemäß Abbildung (5.5) eingeführt werden. Nachdem Sie nach Schritt 5 die Tür eingesetzt haben, setzen Sie Schrauben und Muttern als Türstopper an die beiden Enden der Türschiene (1347).

Die Tür so einstellen (5.7), dass sie reibungslos läuft.

## 6. DACHFENSTER

Das Dachfenster entsprechend der Abbildung zusammenschrauben. Die Seitenrahmen (1065) mit dem Dachfensteroberteil (1386) verschrauben (6.1).

Die Hohlkammerplatte K in die Seitenrahmen hinein schieben (6.2), aber vorher Schrauben in die Bohrungen der Seitenrahmen hineinstecken.

Jetzt das untere Fensterprofil (1387) mit den Seitenrahmen verschrauben.

**Achtung: Das Fenster muss rechtwinklig sein.**

Das Dachfenster in den First vom Firstende aus einführen und das Fenster in die vorge-sehene Stellung bringen (6.3/6.4/6.5).

Die Dachfensterschwelle (1152) entsprechend (6.6) mit den vorhandenen Leerschrauben festschrauben.

Den Dachfensteraufsteller (1067) mit dem unteren Fensterprofil (1387) verschrauben (6.6). Hierbei werden die Schrauben (1006) verwendet (6.7).

Die vorhandene Gummikappe (1019) über das untere Ende des Dachfensteraufstellers streifen (6.5). Die beiden Einrastzapfen (1016) auf der Dachfensterschwelle mit den Schrauben (1006) festschrauben (6.7)

## 7A. VERGLASUNG HOHLKAMMERPLATTEN

Bitte beachten Sie die oben erwähnten Sicherheitsvorkehrungen.

**Wichtig!** Die UV-beständige Seite wird durch eine Folie und durch einen Aufdruck am Rand markiert. **Diese Seite muss stets nach außen zeigen.** Folie(n) entfernen. **Achtung!** Ziehen Sie die Folie erst ganz ab, nachdem Sie die Platte eingesetzt haben. (Die Hohlkammerplatten sind bewußt etwas kürzer geschnitten, da sich das Material bei Wärme stark ausdehnt).

Drücken Sie die PVC Teile (1379) oben und unten in die HKP-Führungen der Profile (1390), (1391), (1392), (1393) und (1394), die den Eckprofilen gegenüberliegen (7.3).

Eines der mittleren Profile (1391) oder (1392) herausnehmen. An beiden Seiten, in Dach und Wandbereich jedes zweite mittlere Profil (1390) und (1395) herausnehmen.

Die Halter (1311) (7.1) und (1312) (7.2) in der Mitte der Scheiben A anbringen.

Alle Hohlkammerplatten in die Führungen der Middleprofile hineinschieben (7.4).

Das Mittelprofil (1391/1392) wieder montieren und an der Hohlkammerplatte befestigen (7.4). Die Mittelprofile (1390) und (1395) wieder montieren und an den Hohlkammerplatten befestigen (7.4).

An den Eckprofilen werden die Hohlkammerplatten mit den Federklammern (1011) befestigt.

Die Scheiben G und D mittig mit Schraube (1003) und Unterlegscheibe (1305) mit der Traufe verbinden. Dafür ist es notwendig, ein 2mm starkes Loch in die Scheibe und das Aluminiumprofil zu bohren. Der Bohrer ist nicht im Lieferumfang enthalten.

Die Scheiben D und E einsetzen mit Hilfe der Halterungen (1313) (7.6) und der Federklam-

men (1011) (7.7).

## DIE LETZTEN HANDGRIFFE

Wenn Sie es wünschen, können Sie das Gewächshaus an den vorhandenen Fugen mit Silikon abdichten. Das Silikon wird nicht mitgeliefert.

Den beiliegenden Warnungsaufkleber von innen aufkleben.

Ihr Lieferant hält ein reichhaltiges Sortiment an Gewächshaus-Zubehör für Sie bereit. Sprechen Sie ihn an.

## SICHERHEITSHINWEIS

Bei starkem Wind sollten alle Öffnungen und die Tür geschlossen werden.

Dächer von Gewächshäusern sind so rechtzeitig von Schnee zu räumen, dass keine gefährliche Schneebelastung eintreten kann.

## ANMERKUNGEN

Zum vollen Schutz des Gewächshauses empfehlen wir, es mit in Ihre Hausversicherung einzuschließen. Beachten Sie eventuell vorhandene örtliche Bauvorschriften.

Den mitgelieferten Typaufkleber nach erfolgter Montage des Gewächshauses auf das Radgehäuse (1362) kleben.

Die Typbezeichnung benötigen Sie zur Angabe bei der Bestellung evtl. benötigter Ersatzteile. Bitte heben Sie die Montageanleitung auf!

Alle Maßangaben sind Annäherungswerte. Änderungen vorbehalten.

# Mesures préventives de sécurité

## 1. MERCI DE LIRE CES INSTRUCTIONS INTEGRALEMENT AVEC ATTENTION AVANT DE COMMENCER LE MONTAGE !

- Toujours porter des lunettes et des gants de protection, des chaussures de sécurité et un casque lors de la manipulation du verre, des panneaux en polycarbonate ou des éléments de la serre étant donné que les rebords coupants peuvent sinon provoquer des blessures. Le verre brisé constitue un risque. Merci de l'éliminer avec la prudence qui s'impose.
- Le produit que vous venez d'acquérir a été conçu pour la culture de plantes et doit être utilisé exclusivement dans cet objectif. Nous excluons toute responsabilité en cas d'autre utilisation.
- Deux personnes sont nécessaires pour réaliser le montage de ce produit.
- Si vous deviez rencontrer des difficultés lors du montage de la structure ou de l'installation du vitrage, merci de contacter votre revendeur – **N'ayez pas recours à la force !**
- La serre doit être ancrée.

## Description du montage

### CHOIX DE L'EMPLACEMENT

Choisissez l'emplacement le plus ensoleillé mais aussi le mieux protégé du vent

### IMPORTANT

Avant de commencer le montage de votre serre, vérifiez que vous disposez de toutes les pièces telles qu'elles sont indiquées dans la liste. Retirez les différents paquets de l'emballage pour mieux les identifier.

Il est important de ne pas mélanger les paquets ouverts.

« boulon » = vis et écrou pour la fixation ultérieure de pièces, sans fonction visible dans un premier temps.

Si un composant manque, merci de contacter votre revendeur.

**Serrer les écrous (1002) avec 3Nm maxi.**

### OUTILS NÉCESSAIRES

Tournevis (à fente, cruciforme PH2, T25), 1 clé à disques de 10 mm, clé mixte, cutter, mètre pliant, niveau à bulle, visseuse sans fil avec moment de force réglable.

### MAINTENANCE

La serre doit être nettoyée de temps en temps à fond avec une lessive neutre. Les vitres peuvent être nettoyées avec un produit qui n'attaque ni les pièces en plastique ni le cadre en aluminium ni les pinces à ressort des vitres. Nettoyez régulièrement le rail de la porte.

### 0. FONDATION

**Important !** Les fondations doivent être parfaitement perpendiculaires et planes. Des fondations en acier galvanisé sont disponibles comme accessoires pour tous les modèles de serre.

**(Attention !** Uniquement quand la serre doit être montée à un emplacement non protégé et

exposé au vent : percez le profil de base et les fondations en acier et vissez-les ensemble avec des vis et des écrous)

Cependant, si vous souhaitez poser vous-même des fondations en pierre ou en béton, merci de vous orienter alors sur les dimensions indiquées au paragraphe 0. Entre les fondations en pierre et en béton et les cadres en aluminium, mettre en place des barres en bois traitées au préalable et protégées contre les intempéries d'une épaisseur d'au moins 18 mm et de 32 mm de la large maximum percées conformément au schéma et les visser aux fondations avec des vis de 50 mm de long (non fournies).

Les fondations doivent être à l'abri du gel.

**Tous les schémas représentent la vue de l'intérieur de la construction exception faite des illustrations imprimées dans un double encadré. Elles décrivent alors une vue de l'extérieur.**

### 1. PAROIS LATÉRALES

Insérer le raccord de gouttière (1160) dans les extrémités des profilés de gouttière (1134), (1135), (1156) ou (1157) et le visser avec les vis (3326) et les écrous (3324) (1.5).

Placez toutes les pièces sur le sol et vissez-les légèrement.

**Dans le cas du modèle 7500**, on monte en plus des équerres de gouttière (2056) sur chaque barre de vitrage (1390) (1.7).

### 2. EXTRÉMITÉ DU PIGNON SANS PORTE

Placez également toutes les pièces sur le sol et vissez-les légèrement.

Insérer un boulon dans chaque barre de vitrage (1391 et 1392) (2.2).

### 3. EXTRÉMITÉ DU PIGNON AVEC PORTE

Placez à nouveau toutes les pièces sur le sol

et vissez-les légèrement.

Le rail de la porte (1347) est monté sur le rail installé horizontalement au-dessus de la porte (1348). Vissez-le légèrement avec deux vis et deux écrous.

Selon le sens dans lequel vous souhaitez ouvrir la porte, alignez le rail de la porte vers la droite ou vers la gauche.

### 4. ASSEMBLAGE DES DIFFÉRENTS ÉLÉMENTS

Vissez les éléments latéraux avec les parois latérales du pignon (4.1/4.2).

Poser les diagonales (1333) comme indiqué sur (4.1) et (4.3).

Raccorder les sections du faîtage (1126), (1127) ou (1137) à l'aide du connecteur (1149) et 4 vis et écrous (4.4). Insérer les pièces (2227) (4.5) ou (2228) (4.6) sur les coutures entre les profilés du faîtage.

Monter le faîtage (4.7).

Fixer le profilé intermédiaire (1138) entre la gouttière et le faîte et veiller à ce que le perçage horizontal (1138) se trouve sur le faîte (4.8). Insérer 2 vis supplémentaires dans chaque profilé intermédiaire (1138) pour monter les contreventements (1056) (4.10) et (2056) (4.9).

Visser à présent les solives (1395) avec le faîtage et les gouttières (4.11/4.12). Insérer un boulon dans chaque solive (1395). En plus, pour chaque groupe de deux solives (1395), ajouter à chaque fois un boulon (4.12) où une lucarne sera installée plus tard. Poser les raidissements (1356) comme indiqué sur (4.12).

**Dans le cas du modèle 7500**, insérer une vis supplémentaire dans chaque profilé central de toit (1395) pour le raidissement de l'équerre (2056) dans la zone de la gouttière (4.11).

Placez la serre telle que vous l'avez assemblée jusqu'à présent sur les fondations et vissez-la légèrement à celles-ci.

Contrôler à présent que la construction est bien perpendiculaire, si ce n'est pas le cas la décaler en fonction. Serrer ensuite les vis à fond.

**Les vis doivent être serrées mais pas trop (3 Nm maxi.).**

Visser l'appui (1357) du rail de la porte (1347) avec la partie latérale du pignon. Dans la partie inférieure, vissez l'appui de la porte avec la vis (4201) et l'entretoise (1310) (4.14).

Enfoncer les bouchons de protection (1017 / 1018) sur les extrémités des profilés (4.15).

## 5. PORTE

**Attention : Ne jamais poser la porte montée sur les patins de la porte (1014).**

Enfoncer les patins de la porte (1014) aux extrémités du profilé inférieur de la porte (1360) en appuyant dessus (5.1).

Vissez les éléments de la porte ensemble comme indiqué sur le grand schéma.

Visser les deux roulettes des portes (1015) comme indiqué sur (5.4) au moyen des vis M4 (1304), des rondelles (1009) et des écrous (1007) avec le boîtier des roulettes (1362).

Faire passer le joint de la porte (1021) dans les étais verticaux (1358) de la porte (5.6). Visser le boîtier des roulettes (1362) avec le profilé de porte supérieur (1359) (5.3).

Les roulettes des portes sont insérées dans les rails des portes. Il faut cependant s'assurer que les guidages inférieurs de la porte sont insérés comme indiqué sur l'illustration (5.5). Après avoir installé la porte conformément à l'étape 5, insérer les vis et les écrous aux deux extrémités du guidage de la porte (1347) comme bloque-porte.

Régler la porte (5.7) de manière à ce qu'elle se déplace sans être gênée.

## 6. LUCARNE

Visser la lucarne comme indiqué sur l'illustration. Visser les cadres latéraux (1065) à la partie supérieure de la lucarne (1386) (6.1).

Insérer le panneau alvéolaire K dans le cadre latéral (6.2) après avoir auparavant inséré les vis dans les perçages du cadre latéral.

Visser à présent le profilé de fenêtre inférieur (1387) avec le cadre latéral.

**Attention : La fenêtre doit être à angle droit.**

Insérer la lucarne dans le faite par l'extrémité de ce dernier et placer la fenêtre sur sa position prévue (6.3/6.4/6.5).

Visser le seuil de la lucarne (1397) à fond conformément à (6.6) avec les boulons fournis.

Visser le mécanisme d'ouverture et de fermeture de custode de la lucarne (1067) avec le profilé de fenêtre inférieur (1387) (6.6). Utiliser ici les vis (1006) (6.7).

Passer le bouchon en caoutchouc existant (1019) par-dessus l'extrémité inférieure du mécanisme d'ouverture et de fermeture de custode de la lucarne (6.5). Visser les deux pignons enfichables (1016) à fond sur le seuil de la lucarne avec les vis (1006) (6.7)

## 7A. VITRAGE DES PANNEAUX ALVEOLAIRES

Merci de respecter les consignes de sécurité indiquées ci-dessus.

**Important !** Le côté résistant aux UV est marqué par un film et une impression sur le rebord. **Ce côté doit toujours être tourné vers l'extérieur.** Retirer le(s) film(s).

**Attention !** Ne retirez le film entièrement qu'une fois le panneau en place. (Les panneaux alvéolaires ont été coupés un petit peu plus courts intentionnellement étant donné que le matériau se dilate fortement sous la chaleur).

Enfoncer les pièces en PVC (1379) en haut et en bas dans les guidages HKP des profilés (1390), (1391), (1392), (1393) et (1394) en face des profilés d'angle (7.3).

Extraire un des profilés centraux (1391) ou (1392). Retirer sur les deux côtés dans le toit et dans la zone du mur, deux profilés centraux (1390) et (1395).

Mettre les supports (1311) (7.1) et (1312) (7.2) en place au centre des vitres A.

Insérer tous les panneaux alvéolaires dans les guidages des profilés centraux (7.4).

Remonter le profilé central (1391/1392) et le fixer au panneau alvéolaire (7.4). Remonter les profilés centraux (1390) et (1395) et les fixer aux panneaux alvéolaires (7.4).

Les panneaux alvéolaires se fixent aux profilés d'angle à l'aide des pinces à ressorts (1011) (7.7).

Raccorder les vitres G et D au centre avec une vis (1003) et une rondelle (1305) avec la gouttière. Pour cela, il est nécessaire de percer un trou de 2 mm d'épaisseur dans la vitre et dans le profilé en aluminium. Le foret n'est pas contenu dans la livraison.

Mettre les vitres D et E en place à l'aide des supports (1313) (7.6) et pinces à ressort (1011) (7.7).

## LES DERNIERS GESTES

Si vous le souhaitez, vous pouvez colmater les joints existants sur votre serre avec de la silicone. Cette silicone n'est pas comprise dans la livraison.

Coller l'autocollant d'avertissement ci-joint à l'intérieur.

Votre fournisseur tient une vaste gamme d'accessoires pour serres à votre disposition. Contactez-le.

## CONSIGNES DE SÉCURITÉ

En cas de vent fort, toutes les ouvertures et toutes les portes doivent être fermées.

Les toits des serres doivent être rangés à temps avant la chute de neige de manière à éviter toute charge dangereuse due à la neige.

## REMARQUES

Pour protéger votre serre au maximum, nous recommandons de l'inclure à votre couverture d'assurance ménagère. Prenez en compte les éventuelles réglementations locales en vigueur.

Coller l'autocollant signalétique fourni sur le boîtier des roulettes (1362) une fois le montage terminé.

Vous aurez besoin de cette désignation pour commander d'éventuelles pièces de rechange. Merci de conserver les instructions de montage !

Toutes les dimensions indiquées sont des valeurs approximatives.

Sous réserve de modifications.

# Veiligheidsvoorschriften

## 1. LEEST U EERST DE GEHELE INSTRUCTIES DOOR ALVORENS TE BEGINNEN MET DE OPBOUW VAN DE KAS.

- Draag altijd handschoenen als u met glas, polycarbonaat platen of aluminium werkt, deze kunnen scherpe hoekjes en/of randen hebben die tot verwondingen kunnen leiden. Indien glas gebroken is dient u het veilig en meteen op te ruimen.
- Het product dat u heeft gekocht is alleen bestemd voor het kweken van planten. Wanneer deze voor andere doeleinden zal worden gebruikt dragen wij hier geen verantwoordelijkheid voor.
- Wij raden u aan de kas met twee personen in elkaar te zetten.
- Mocht u problemen hebben het glas of polycarbonaat platen in te passen, neem dan contact op met uw leverancier. **Gebruik geen geweld.**
- De kas moet altijd worden verankerd.

## Montage Instructies

### KIEZEN PLAATS

Probeer altijd een zonnige plaats te kiezen die zoveel mogelijk tegen wind beschermt is.

### BELANGRIJK

Controleer a.u.b. of u alle onderdelen op de meegeleverde lijst hebt voordat u begint aan het in elkaar zetten van uw nieuwe kas. Haal a.u.b. elk pakket uit de doos om de onderdelen beter te identificeren.

Het is belangrijk dat de open pakketten niet door elkaar gehaald worden.

Als er onderdelen ontbreken, neem dan a.u.b. contact op met uw leverancier.

**Moertjes (1002) - Max. aanhaalmoment 3Nm.**

### VEREISTE GEREEDSCHAPPEN

Schroevendraaiers (sleuf, kruiskop PH2, T25), een 10 mm moer- of steeksleutel, een 10 mm combinatiesleutel, mes, maatstok, waterpas, accuboormachine met instelbaar moment.

### ONDERHOUD

Om uw kas schoon te houden dient deze af toe grondig gereinigd te worden met een zacht reinigingsmiddel. Zorg er a.u.b. voor dat het reinigingsmiddel niet het aluminium aantast of de beglazingsclips.

Om te voorkomen dat zich vuil ophoopt in de deurrails, zal men deze regelmatig moeten schoonmaken.

### 0. FUNDERING

**Belangrijk!** Let op dat de fundering haaks en waterpas staat. Een gegalvaniseerde fundering is voor ieder type kas verkrijgbaar bij uw leverancier.

**(Attentie!)** Alleen als de kas op een erg wind- en onbeschermd plaats moet staan, moet u de kas en de fundering aan elkaar maken: boor dan gaatjes door het profiel onderaan de kas en de stalen fundering, en

maak aan elkaar vast met behulp van moertjes en boutjes.)

Als u liever uw eigen stenen of betonnen fundering wilt construeren, volg dan a.u.b. de afmetingen in diagram 0. Geïmpregneerde houten balken van minstens 18 mm hoog en niet meer dan 32 mm breed zullen tussen de stenen/betonnen fundering en het aluminium frame moeten worden geplaatst. Deze moeten dan aan de fundering vast worden gemaakt met 50 mm lange schroeven. (De 50 mm schroeven zijn niet inbegrepen.)

De fundering moet tot beneden de vorstgrens zitten.

**Op de tekeningen met het enkelvoudige frame wordt de binnenkant van de kas getoond. Op de tekeningen met het dubbele frame wordt de kas van de buitenkant bekeken.**

#### 1. ZIJKANTEN

Schuif de dakrandconnector (1160) in de uiteinden van de dakrandprofielen (1134), (1135), (1156) of (1157) en schroef ze met schroeven (3326) en moeren (3325) (1.5) vast.

Leg alle onderdelen uit op de grond en schroef ze losjes aan elkaar.

**Alleen voor model 7500:** Moet het hoekgordingsprofiel (2056) ook worden vastgemaakt aan profiel (1390) in deze fase.(1.7)

#### 2. ACHTERGEVEL

Leg alle onderdelen uit op de grond en schroef ze losjes aan elkaar.

Breng a.u.b. een extra verbindingbout aan in elk profiel (1391) en (1392) om de schoor (1335) (2.2) te monteren.

#### 3. DEURGEVEL

Leg alle onderdelen uit op de grond en schroef ze losjes aan elkaar.

Het deurrailprofiel (1347) wordt vastgemaakt aan het horizontale profiel (1348). Verbind deze twee losjes vanaf de buitenkant met twee moertjes en boutjes.

Richt het deurrailprofiel (1347) naar links of naar rechts uit, afhankelijk van de richting waarin de deur moet opengaan.

### 4. HET SAMENVOEGEN VAN DE LOSSE ELEMENTEN

Schroef de zijanten aan de beide gevels. (4.1) & (4.2).

Verbind de zijschoren (1333) tussen de nokbalk en de dorpelprofielen (4.1) & (4.3).

Verbind de nokstukken (1126), (1127) of (1137) met behulp van het verbindingstuk (1149) en 4 schroeven en moeren (4.4). Schuif de onderdelen (2227) (4.5) of (2228) (4.6) via het grensvlak tussen de nokprofielen.

Bevestig de nokbalk aan beide kopgevels. (4.7).

Bevestig het tussenprofiel tussen dakrand en nok en let er daarbij op, dat het langsgat (1138) zich bij de nok bevindt (4.8). In elk tussenprofiel (1138) moeten 2 extra schroeven worden aangebracht om de dakbalken (1056) (4.10) en (2056) (4.9) te monteren.

Verbind nu de dakprofielen (1395) tussen de zijanten (4.11) en de nokbalk (4.12). Er moet nu een extra boutje worden toegevoegd aan elk dakprofiel (1395) om de dakschoren (1356) te verbinden. Voeg bovendien een extra boutje toe in 2 van de dakprofielen (1395) op de plaats waar later het/de dakraam/dakramen worden geplaatst.

Nu kunnen de dakschoren (1356) worden verbonden (4.12).

**Alleen voor het model 7500** moet u een extra boutje toevoegen aan elk dakprofiel (1395) en aan het einde van de boven zijpanelen voor het al bevestigde hoekgordingsprofiel. (2056) (4.11).



Plaats nu uw kas op de voorbereide fundering/fundatie en bevestig het geheel losjes. Kijk na of de kas volledig haaks en waterpas staat en draai alle moertjes stevig aan.

**Belast deze niet met teveel kracht bij het aandraaien (max. 3 Nm).**

Bevestig het steunprofiel (1357) met het deur-railprofiel (1347) (4.13) en de gevel met behulp van bout (4201) en afstandsbuis (1310) (4.14).

Duw de eindbeschermers (1017) en (1018) op het profiel (4.15).

## 5. DEUR

**Attentie: Zet de gemonteerde deur niet op de deurgeleiders (1014), dit om beschadiging te voorkomen.**

Duw de deurgeleiders (1014) in beide kanten van het deurprofiel (1360) (5.1).

Assembleer de deur zoals in diagram 5.

Verbind de deurwieltjes (1015) met boutje (1304), ringetje (1009) en moertje (1007) aan het deurprofiel (1362) (5.4). Schroef het deurprofiel (1362) aan het bovengelegen profiel (1359) (5.3) en schuif het deurrubber (1021) in de beide zijprofielen (1358) (5.6).

De deurwieltjes kunnen nu in het deurrailprofiel schuiven (1347) (5.7). Zorg ervoor dat de deurgeleiders aan de onderkant ook in de geleiding lopen (5.5). Als de deur eenmaal op de goede plaats zit, dan kunt u door middel van een moertje en een boutje op het einde van het deurrailprofiel (1347) een deurstop creëren.

Plaats de deur zodat hij soepel loopt.

## 6. DAKRAMEN

Bevestig de zijprofielen (1065) aan het topprofiel (1386), m.b.v. boutjes (2004) (6.1).

Plaats de boutjes (2004) in de voorgeboorde gaatjes om het onderprofiel (1387) te verbinden. Schuif dan ruit K in de rails in de zijprofielen (1065) (6.2).

Verbind nu het onderprofiel (1387) en **zorg er voor dat het raam volkomen recht zit** alvorens alle boutjes aan te draaien.

Positioneer het raam in de nokbalk vanaf één kant (6.3) en (6.4), en schuif het in de juiste positie (6.5).

Monteer het kalfje (6.6) (1152) met de extra boutjes in de glasprofielen van het dak (1395) (6.6).

Bevestig de raamopener (1067) met het onderprofiel (1387) (6.6) door middel van schroeven (1006) (6.7). Bevestig beide raamuitzettingen (1016) op het kalfje (1396/1152) door middel van de schroeven (1006) (6.7). Plaats dan het plastic dopje (1019) over het eind van

de raamopener (6.5).

## 7A. BEGLAZING – POLYCARBONAAT PLATEN

Denkt u alstublieft aan de al eerder genoemde veiligheidsregels.

**Belangrijk!** De UV-bestendige kant wordt aangegeven door de kunststoffolie en de bedrukking op de rand. Deze kant moet naar buiten zitten. Verwijder de folie. **N.B.!** Verwijder de folie pas helemaal als de ruit in de kas is geplaatst. (De ruiten worden marginaal korter gesneden om uitzetting in warme omstandigheden toe te staan.)

Druk de pvc buizen (1379) in beide einden van de polycarbonaat geleiders in de aluminium profielen (1390), (1391), (1392), (1393) en (1394) grenzend aan de hoekprofielen (7.3).

Verwijder één van de achterste middenprofielen (1391) of (1392). Haal ze uit de zijkant en het dak, aan beide zijden, elke tweede middenprofiel (1390) en (1395).

Plaats de houders (1311) (7.1) en (1312) (7.2) in het midden van de platen A.

Installeer alle polycarbonaat platen in de geleiders in de middenprofielen (7.4). Monteer het middenprofiel (1391/1392) weer door het op de plaat te installeren (7.4). Monteer de middenprofielen (1390) en (1395) weer door deze op de platen te installeren (7.4).

De platen met holle kamer worden met veerklemmen (1011) aan de hoekprofielen bevestigd (7.7).

Verbind plaat G en D met de zijkant in het midden van elke plaat, met schroef (1003) en ringetje (1305) (7.5). Om dit te bereiken moet een gat van 2 mm door de ruit en het aluminium profiel worden geboord. De boor is niet inbegrepen.

Monteer plaat D en E op de deur m.b.v. houders (1313) (7.6) en de veerklemmen (1011) (7.7).

## AFWERKING

Desgewenst kan de kas aan de randen worden afgedicht met neutrale siliconenkit. Silicone is niet inbegrepen.

Plaats het waarschuwingslabel aan de binnenkant van de kas.

Er is een compleet assortiment kasaccessoires beschikbaar bij uw leverancier om dit product ten volle te benutten. Informeer a.u.b. naar de mogelijkheden.

## VEILIGHEIDSREGELS

Sluit bij zware wind altijd alle deuren en ra-

men.

Houd bij zware sneeuwval het dak van de kas vrij of zorg voor een goede ondersteuning van het dak. Verwarm de kas in de winter.

## COMMENTAAR

Voor de gehele bescherming van uw nieuwe kas raden wij u aan om deze op te nemen in uw opstalverzekering. Denk er ook aan dat de kas aan alle bouweisen moet voldoen en houd ook rekening met de plaats van de kas.

Plak alstublieft de inbegrepen sticker van het kasmodel op het deurprofiel (1362) nadat de kas succesvol is geïnstalleerd. Deze informatie is belangrijk voor het vervangen van onderdelen in de toekomst.

Bewaar deze assemblage-instructies a.u.b. op een veilige plek zodat u deze nog altijd kunt nalezen!

Ons beleid is gebaseerd op het continu verbeteren van onze producten en hierdoor behouden wij ons het recht voor om modellen te veranderen zonder verdere berichtgeving.

- LÄS IGENOM MONTERINGSANVISNINGEN INNAN NI BÖRJAR MONTERA VÄXTHUSET.**
- När man hanterar glas eller polykarbonat skall man alltid använda handskar. Vassa kanter kan förorsaka skador. Vassa kanter eller hörn på aluminiumprofilerna kan också förorsaka skador, använd därför även handskar vid montering av dessa.
- Denna produkt är konstruerad för att vara ett växthus och har inte en helt tät konstruktion eftersom det är viktigt med luftgenomströmning för att undvika kondenser.  
Om ni önskar använda växthuset som uterum eller liknande, vill vi göra er uppmärksam på att växthuset inte är 100% vattentätt och att vi inte tar på oss något ansvar för skador på eventuellt lösöre som är placerat i växthuset.
- Det krävs två personer för att montera detta växthus.
- Om det skulle visa sig svårt att montera växthuset eller att sätta i glaset eller polykarbonatet, skall råd begäras av växthusets återförsäljare. - **Bruka ej våld.**
- Växthuset måste förankras.

## Monteringsanvisning

### PLACERING

Välj en solig plats med mesta möjliga solljus på taket. Välj en plats som är skyddad mot vind så mycket som möjligt.

### VIKTIGT

Innan monteringen av växthuset påbörjas, bör delarna kontrolleras mot detaljförteckningen. För att kunna identifiera delarna skall de packas upp ur lådan.

Det är viktigt att de öppnade buntarna inte blandas samman.

Om något saknas kontakta din återförsäljare.

**Muttrar (1002) får ej dras åt för hårt, max 3Nm**

### ERFORDERLIGA VERKTYG

Skruvmejsel (spår, stjärn PH2, T25), 10mm hylsnyckel och fast nyckel, kniv, tumstock, vattenpass, skruvdragare och stege.

### UNDERHÅLL

För att hålla växthuset rent skall det då och då tvättas med en svag lösning av diskmedel. Glaset kan göras rent med något rengöringsmedel som inte skadar aluminiumprofilerna eller glasklämmorna.

Håll både övre och undra dörrglidsskenorna rena från smuts.

### 0. GRUND

Kontrollera att grunden är i vinkel och vågrät. En monteringsfärdig stålsockel finns för alla modeller och kan erhållas från återförsäljaren. På utsatta platser bör man borra hål i bottenprofilen och sockeln och dra ihop dem med bult och mutter. Den som vill bygga en tegel- eller betonggrund bör följa dimensionerna som anges i avsnitt 0. Montera läkt såsom bilden visar och borra igenom bottenprofilerna i mitten på varje fack. Lämna tillräckligt utrymme för glaset och fäst växthuset med 12x50 mm skruvar.

Fundament måste fästas på frostfritt djup.

**Alla bilder på växthuset är visade inifrån med undantag från de bilder som har dubbla ringar runt sig, dessa är visade utifrån.**

### 1. SIDOR

Skjut in takkantförbindningen (1160) i takkantprofilernas ändar (1134), (1135), (1156) eller (1157) och skruva ihop med skruvarna (3326) och muttrarna (3324) (1.5).

Lägg ut delarna på marken och sätt ihop dem löst med bult och mutter enligt ritningen. Gör 2 likadana långsidor.

På **modell 7500** behövs även en extra bult för montering av extra strävor (2056) vid varje lodrät profil (1390) Gör nu likadant med den andra långsidan.

### 2. GAVEL UTAN DÖRR

Lägg delarna på marken och fäst dem löst med bult och mutter. För in två extra bultar i de lodräta profilerna (1391) och (1392) för montering av den vertikala profilen (1335) (2.2).

### 3. GAVEL MED DÖRR

Lägg ut delarna på marken liksom tidigare och sätt ihop dem löst enligt ritningen. Fäst löst från utsidan två bultar och muttrar på dörrspårstödet (1348) och för över dörrglidsskenan (1347) på bulthuvudena.

Beroende på åt vilket håll dörren skall skjutas, skruvas nu dörrglidsskenan (1347) fast till höger eller till vänster.

### 4. MONTERING

Gör fast långsidorna på gavlarna enligt ritningsfigur (4.1) och (4.2).

Fäst nu tvärstagen (1333) mellan hörnstolpen

och bottenprofilen (4.1) & (4.3).

Förbind nockavsnitten (1126), (1127) eller (1137) med hjälp av förbindningsstycket (1149) och 4 skruvar och muttrar (4.4). Skjut på delarna (2227) (4.5) eller (2228) (4.6) över fogen mellan nockprofilerna.

Montera taknocken mellan gavlarna (4.7).

Fäst mellanprofilen (1138) mellan takkant och nock, och se till att det ovala hålet (1138) befinner sig på nocken (4.8). I varje mellanprofil (1138) skall man sätta i 2 ytterligare skruvar för monteringen av vindsträvor (1056) (4.10) och (2056) (4.9).

Montera nu takets glasningsprofiler (1395) på taknocken (4.12) och i takfoten (4.7). Kom ihåg att föra in extra bult i glasningsprofilerna (1395) för att sedan kunna montera takventilation och förstärkningar (1356)

Förstärkningarna monteras nu som i fig (4.12).

**För modell 7500** för man nu in en extra bult i varje glasprofil (1395) som användes till montering av strävor (2056) mellan tack och långsida (4.11).

Lyft upp stommen på den iordningsställda grunden och fäst den lätt. Kontrollera att huset är rätvinkligt och i våg och drag åt bultarna något, **inte för hårt.**

Montera dörrskenans lodräta stötta (1357) på dörrglidsskenan (1047) (4.13) och ändgavelprofilen med skruv (4201) och distans (1310) (4.15).

### 5. DÖRR

**OBS! Ställ ej dörren på dörrgliden!**

Montera de undre dörrgliden (1014) på båda ändar av den nedre dörrprofilen (1360) (5.1).

Montera resten av dörren enligt beskrivning sektion 5.

Montera bågge hjulen (1015) på hjulskenan (1362) med bult (1304) brickor (1009) och muttrar (1007) som visas i (5.4). Montera fast hjulskenan (1362) på den översta dörrprofilen (1359) enligt fig. (5.3). Montera dörrtätninglisten (1021) i dörrens lodräta sidoprofiler

(1358) (5.6) och klipp till dem i rätt längd.

För på dörren på dörrglidskena (1347) kontrollera de undre dörrgliden (1014) glider rätt på växthusets bottenprofil (1346) enl. (5.5). Fäst en bult och mutter i dörrglidskenans ena ände som stopp. Justera dörren genom att lossa eller föra ihop de övre profilerna (1359 & 1362) så att den glider lätt.

## 6. TAKVENTILATION

Montera sidoprofilerna (1065) på luckans överdel (1386) med bult (2004) enligt (6.1).

Sätt i bultar (2004) i sidoprofilerna (1065) och för in polyskiva K sidoprofilerna och ända upp i övre profilen (6.2). Fäst nu bottenprofilen (1387). Kontrollera att takventilationen är rätvinklig och drag åt bultarna.

För in takventilationen i taknockens spår från ena ändgaveln enl. (6.3) (6.4) och skjut den till önskat läge (6.5).

Fäst fönsterkarmen (1152) mellan de lodräta glasningslisterna med hjälp av de redan monterade bultarna (6.6) och justera luckans passning.

Fäst fönsterhaken (1067) på luckans undre profil (1387) med skruvar (1006) enl. (6.7) och de två hållarna (1016) på den undre karmen med skruv (1006) enl. (6.7) Sätt på skyddet (1019) på fönsterhaken.

## 7A. MONTERING AV POLYKARBONAT

### SE SÄKERHETSINFORMATIONEN

**Viktigt!** Den UV-resistenta sidan har en skyddsfolie med tryck. Denna sida måste monteras utåt. Tag bort skyddsfolien efter att skivorna monterats i huset.

Observera att skivorna är skurna något kortare för att tillåta expansion vid hög värme.

Tryck in PVC stavarna (1379), i båda ändar av de lodräta profilerna nr (1390) som är närmast gavlarna i båda ändar av växthuset, samt i de lodräta profilerna på gavlarna : (1391), (1392), (1393) och (1394).

Tag bort en av de lodräta stolparna (1391) eller (1392) från gaveln utan dörr.

Ta bort från sidan och taket, på båda sidor, varje sekund mellersta tvärstången (1390) och (1395).

Sätt monterinslist (1311) (7.1) och (1312) (7.2) i mitten av polyskivorna A.

Fäst alla polyskivor i spåren på de mellanliggande sidoprofilerna (7.4).

Sätt nu tillbaka de profiler du tidigare lossat och fäst dem på polyskivorna (7.4).

Fäst skivorna i gavlarna med hjälp av clips

(1011) (7.7).

Fäst polyskiva G och D i takfotsprofilen med hjälp av skruv(1003) och bricka (1305) (7.5).

För att göra detta måste ett hål borras genom polykarbonatet och takfotsprofilen med en 2 mm borr.

Fäst polyskiva D och E på dörren med glasningslist (1313) (7.6) och clips (1011) (7.7).

## FÄRDIGSTÄLLNING

Om det är önskvärt att växthuset tätas användes silikon för utomhusbruk i alla fogar.

Fäst varningslappen om snöröjning på insidan av växthuset.

Ett stort sortiment tillbehör passande detta växthus kan erhållas från återförsäljaren.

## SÄKERHETSANVISNING

Om fara för storm så skall alla takventilationer och dörrar stängas.

Vid kraftigt snöfall bör taket rensas från snö samt om nödvändigt stötta det inifrån.

Vi föreslår att växthuset ingår i hemförsäkringen. Följ gällande byggregler vid uppförande av växthus.

Klistra dekalen med växthusmodell på dörrskena (1362) efter färdigställande av växthuset. Denna information är viktig vid beställning av tillbehör och reservdelar.



## Disposizioni di sicurezza

- 1. LEGGERE COMPLETAMENTE LE PRESENTI ISTRUZIONI PER IL MONTAGGIO PRIMA DI INIZIARE I LAVORI!**
- Durante il maneggio di vetro, pannelli di policarbonato o componenti di serre si raccomanda di portare sempre occhiali di protezione, guanti e calzature di sicurezza nonché un elmetto protettivo, poiché gli spigoli taglienti possono causare delle lesioni. I vetri rotti costituiscono un elevato rischio per la sicurezza. Eliminare i vetri rotti con la massima prudenza.
- Il prodotto acquistato è ideato per la coltivazione di piante e deve essere utilizzato esclusivamente per questo scopo. Per qualsiasi altro utilizzo si declina ogni responsabilità.
- Per il montaggio di questo prodotto sono richieste due persone.
- Qualora dovessero verificarsi delle complicazioni durante l'operazione di montaggio della serra o all'inserimento della vetratura, vogliate contattare il vostro commerciante di fiducia – **Non usare in nessun caso la forza!**
- La serra deve essere ancorata al suolo.

## Descrizione della struttura

### SCelta DEL LUOGO

Scegliere possibilmente un posto al sole, ma al contempo protetto dal vento.

### IMPORTANTE

Prima di iniziare l'operazione di montaggio della serra, accertarsi che siano presenti tutti i componenti elencati. Prelevare i componenti dall'imballaggio, per poterli identificare meglio. È particolarmente importante non mischiare tra di loro i componenti aperti.

„Vite a vuoto“ = vite e dado per il futuro fissaggio dei componenti, inizialmente senza funzione visibile.

Qualora dovesse mancare qualcosa, vogliate contattare immediatamente il vostro fornitore.

**Stringere i dadi (1002) ad una coppia di max. 3Nm.**

### UTENSILI RICHIESTI

Giravite (a lama piatta, a croce PH2, T25), 1 chiave da 10 mm, chiave ad anello e a bocca, coltello, metro, livella a bolla, avvitatore a batteria con coppia regolabile.

### MANUTENZIONE

La serra dovrebbe essere periodicamente pulita con della liscivia detergente neutra. Il vetro può essere pulito con un detergente, che non aggrisca però i componenti di materiale sintetico, i telai d'alluminio né le graffe delle molle per i vetri. Pulire periodicamente la guida di scorrimento della porta.

### 0. FONDAMENTA

**Importante!** Il fondamento deve essere assolutamente ad angolo retto e livellato. Come accessorio è disponibile un fondamento d'acciaio zincato, per tutti i modelli di serre.

**(Attenzione!)** Solo se la serra deve essere montata in un punto poco protetto ed esposto

al vento: Perforare i profili di base e il fondamento d'acciaio e avvitarli entrambi tra di loro per mezzo delle viti e dei dadi)

Se preferite realizzare individualmente un fondamento in pietra o calcestruzzo, vogliate orientarvi alle misure indicate al paragrafo 0. I listelli di legno pretrattati per resistere alle condizioni atmosferiche con uno spessore di almeno 18 mm e al massimo 32 mm di larghezza vengono inseriti fra il fondamento di pietra/calcestruzzo e il telaio d'alluminio, successivamente perforati come descritto al disegno e infine avvitati per mezzo di viti lunghe 50 mm (non comprese in dotazione) nel fondamento.

Trattare le fondamenta con antibirina.

**Tutti i disegni sono illustrati dalla parte interna della serra, salvo le illustrazioni, che sono rappresentate in una doppia cornice. Queste descrivono la veduta esterna.**

### 1. FIANCATE

Inserire il collegamento della gronda (1160) nelle estremità dei profili della gronda (1134), (1135), (1156) o (1157) e avvitarli con le viti (3326) e i dadi (3324) (1.5).

Sistemare tutti i componenti al suolo e avvitarli senza stringerli definitivamente.

**Nel modello 7500** vengono montati aggiuntivamente gli angolari della gronda (2056) su ogni listello di vetratura (1390) (1.7).

### 2. PANNELLO DEL FRONTONE SENZA PORTA

Sistemare anche questi componenti al suolo e avvitarli senza stringerli definitivamente.

Inserire una vite a vuoto (2.2) in ogni listello di vetratura verticale (1391 e 1392).

### 3. LATO DEL FRONTONE CON PORTA

Sistemare nuovamente i componenti al suolo

e avvitarli senza stringerli definitivamente.

La guida di scorrimento della porta (1347) viene applicata alla guida (1348) disposta in orizzontale sulla porta. Avvitare quest'ultima dall'esterno, senza stringerla definitivamente, per mezzo delle viti e dei dadi.

A seconda della direzione in cui si desidera aprire la porta, orientare la guida di scorrimento della porta verso destra o sinistra.

### 4. ASSEMBLAGGIO DEI SINGOLI ELEMENTI

Avvitare gli elementi laterali con i lati del frontone (4.1/4.2).

Applicare le diagonali (1333) come mostrato nella figura (4.1) e (4.3).

Collegare le sezioni del colmo (1126), (1127) o (1137) con l'elemento di giunzione (1149) e 4 viti e dadi (4.4). Inserire i componenti (2227) (4.5) o (2228) (4.6) sul punto di giuntura tra i profili del colmo.

Montare l'elemento primario del tetto (4.7).

Fissare il profilo intermedio (1138) tra la gronda e il colmo accertandosi che l'asola (1138) si trovi sul colmo (4.8). In ogni profilo intermedio (1138) si dovrebbero inserire 2 viti supplementari per montare i controventamenti (1056) (4.10) e (2056) (4.9).

Avvitare a questo punto le traverse del tetto (1395) con l'elemento primario e la grondaia (4.11/4.12). Introdurre in ciascuna traversa del tetto (1395) rispettivamente 1 vite a vuoto. Inoltre, in ogni 2 traverse del tetto (1395) inserire rispettivamente una vite a vuoto (4.12), dove inserire in un secondo momento il lucernario. Applicare il rinforzo (1356) come mostrato nella figura (4.12).

**Nel modello 7500** bisogna avvitare un'ulteriore vite (1395) in tutti i profili centrali del tetto per il rinforzo angolare (2056) situato nella zona della grondaia (4.11).

Piazzare la serra fino a questo punto assemblata per mezzo delle viti sul fondamento e

avvitarla al fondamento, senza stringere definitivamente.

Controllare a questo punto se la serra è assolutamente ad angolo retto, altrimenti effettuare le necessarie correzioni. Stringere successivamente le viti.

**Le viti devono essere strettamente serrate, ma non eccessivamente (max.3Nm).**

Avvitare il sostegno (1357) della guida di corsa della porta (1347) con il lato del frontone. Avvitare il sostegno della porta nella zona inferiore per mezzo della vite (4201) e dell'elemento distanziatore (1310) (4.14).

Applicare le calotte protettive (1017/1018) sulle estremità dei profili (4.15).

## 5. PORTA

**Attenzione: Non collocare mai la porta montata sull'elemento scorrevole (1014).**

Premere dentro gli elementi scorrevoli (1014) in ambedue le estremità nel profilo inferiore della porta (1360) (5.1).

Avvitare fra di loro i componenti della porta, come illustrato nel disegno grande.

Avvitare le tue rotelle della porta (1015), come mostrato nella figura (5.4), per mezzo delle viti M4 (1304), le rondelle (1009) e i dadi (1007) con il corpo della ruota (1362).

Infilare la guarnizione della porta (1021) nelle traverse verticali (1358) della porta (5.6). Avvitare il corpo della ruota (1362) con la parte superiore del profilo della porta (1359) (5.3).

Le rotelle della porta vengono inserite nella guida della porta. È necessario accertarsi di inserire le guide inferiori della porta come mostrato nella figura (5.5). Dopo aver inserito la porta come descritto nell'operazione 5, inserire le viti e i dadi come fermaporta in ambedue le estremità della guida della porta (1347).

Regolare la porta (5.7), in modo che possa scorrere senza attrito.

## 6. LUCERNARIO

Assemblare il lucernario per mezzo delle viti come mostrato nella figura. Avvitare i telai laterali (1065) alla parte superiore del lucernario (1386) (6.1).

Inserire il pannello a camera vuota K nei telai laterali (6.2), ma inserire prima le viti dei fori nei telai laterali.

Avvitare a questo punto il profilo inferiore della finestra (1387) con il telaio laterale.

**Attenzione: La finestra deve essere ad angolo retto.**

Inserire il lucernario nel colmo (inserendolo dall'estremità del colmo stesso) e portarlo

nella posizione prevista (6.3/6.4/6.5).

Avvitare la soglia del lucernario (1397) con le viti a vuoto (6.6)

Avvitare l'intelaiatura del lucernario (1067) al profilo inferiore della finestra (1387) (6.6). Qui sono da utilizzare le viti (1006) (6.7).

Fare passare la presente cappa di gomma (1019) attraverso l'estremità inferiore dell'intelaiatura del lucernario (6.5). Avvitare strettamente i due perni a scatto (1016) sulla soglia del lucernario per mezzo delle viti (1006) (6.7).

## 7A. VETRATURA - PANNELLI A CAMERA VUOTA

Sono da osservare le misure di sicurezza summenzionate.

**Importante!** Il lato resistente ai raggi UV viene marcato per mezzo di una pellicola e di uno stampo applicato a margine. **Questo lato deve volgere sempre verso l'esterno!** Staccare la pellicola. **Attenzione!** Staccare completamente la pellicola solo dopo aver inserito il pannello. (I pannelli a camera vuota sono stati tagliati volutamente a una misura più corta, poiché il materiale tende a espandersi fortemente in presenza di temperature elevate).

Inserire le parti in PVC (1379) superiori e inferiori nelle guide HKP dei profili (1390), (1391), (1392), (1393) e (1394), situati dirimpetto ai profili angolari (7.3).

Estrarre uno dei profili centrali (1391) o (1392). Estrarre ogni secondo profilo centrale (1390) e (1395) dai due lati, dal tetto e dalla zona della parete.

Applicare i supporti (1311) (7.1) e (1312) (7.2) al centro delle lastre A.

Introdurre tutti i pannelli a camera vuota Nelle guide dei profili centrali (7.4).

Rimontare il profilo centrale (1391/1392) e fissarlo ai pannelli a camera vuota (7.4). Rimontare i profili centrali (1390) e (1395) e fissarli ai pannelli a camera vuota (7.4).

Fissare i pannelli a camera vuota ai profili angolari utilizzando le graffe a molla (1011) (7.7).

Collegare centralmente le lastre G e D alla gronda con la vite (1003) e la rondella (1305). A questo proposito è necessario praticare un foro da 2 mm nella lastra e nel profilo di alluminio. Il trapano non è compreso nella fornitura).

Introdurre le lastre D ed E con l'ausilio dei supporti (1313) (7.6) e le graffe a molla (1011) (7.7).

## LE ULTIME OPERAZIONI

Se desiderato, è possibile impermeabilizzare la serra per mezzo di silicone nelle fughe presenti. Il silicone non viene fornito in dotazione. Applicare dall'interno il presente adesivo di avvertimento.

Il vostro fornitore dispone di un assortimento completo di accessori per serre. Contattatelo.

## INFORMAZIONI DI SICUREZZA

In presenza di vento forte si raccomanda di mantenere chiuse tutte le aperture e la porta.

Eliminare tempestivamente la neve dai tetti delle serre in modo da evitare qualsiasi carico di neve pericoloso.

## OSSERVAZIONI

Per garantire la protezione completa della serra vi consigliamo di includerla nella vostra polizza assicurativa domestica. Osservare eventuali prescrizioni edilizie locali vigenti.

Incollare l'adesivo di identificazione fornito in dotazione sul corpo della ruota (1362) dopo il completamento del montaggio della serra.

La denominazione del tipo è richiesta per specificare eventuali pezzi di ricambio da ordinare. Conservare sempre le istruzioni per il montaggio!

Tutte le misure specificate sono valori approssimativi.

Con riserva di modifiche.

## Umístění skleníku a jeho kotvení

Skleník doporučujeme umístit výhradně na místech, která nejsou vystavena většímu větru nebo nárazům větru. Rozhodně nestavte skleník na volně otevřených prostranstvích na místě vystaveném větru.

### Stavba skleníku na podezdívce:

Nepotřebujete základnu a skleník přímo přišroubujete k podezdívce. Při stavbě skleníku na klasickou zděnou podezdívku je nutné dodržet montážní postup, kde je uvedený i doporučený rozměr podezdívky. Skleník musí být vždy k podezdívce **příšroubován** nebo **jinak pevně ukotven na několika místech** (poloha šroubů viz obrázek „Kotvení na zděnou podezdívku“ v montážním návodu).

### Stavba bez podezdívky:

Skleník je možné postavit i bez klasické zděné podezdívky, ale v tomto případě je nutné dokoupit z volitelného příslušenství ocelovou základnu, která podezdívku nahradí a konstrukci skleníku zpevní. Skleník musí stát na rovné ploše a na takovém **podloží, aby vydrželo uchycení základny skleníku**. Pokud máte sebemenší pochybnosti o tom, jestli podloží udrží kotvení, postavte raději skleník jinde nebo postavte skleník na zděnou podezdívku. **Ocelová základna se musí vhodným způsobem ukotvit do země** (příloženými kolíky základnu ukotvíte k zemi, pouze když jste si absolutně jisti, že půdní podloží skleník udrží - v ČR a SR toto řešení vysloveně nedoporučujeme).

**Doporučujeme např. - pod připravenými úchytnými otvory v základně (je jich celkem až 6 podle typu skleníku) připravit v zemi betonové kotvy, např. vykopejte díru o hloubce cca 40 cm, umístěte do ní PVC odpadní rouru Ø 100 mm a v délce 40 cm a okolo roury zvenku zasypte zeminu. Potom do prázdné roury nalijte beton. Do zaschlého betonu pak základnu skleníku jednoduše pomocí šroubů a hmoždinek (nejsou obsahem balení) v úchytných místech ukotvíte (v místech určených pro kolíky).**

Skleník nikdy nestavte na písčitých půdách – byl by problém s ukotvením skleníku.

Skleník se s ocelovou základnou se musí vzájemně spojit (spojovací šrouby nemusí být obsahem balení – liší se od modelu).

**Skleník nelze nechat volně položený na zemi bez ukotvení!!**

## Bezpečnostní upozornění

Během montáže doporučujeme používat ochranné pomůcky (pracovní oděv a obuv, pevné pracovní rukavice, případně ochranné brýle). Hliníkové profilové lišty mohou mít ostré hrany. Skleník stavte pouze za denního světla nebo při velmi dobrém umělém osvětlení.

**Montáž skleníku neprovádějte ve větru, za deště nebo za bouřky.** Pozor – vyvarujte se kontaktu hliníkových lišt s vedením elektrického proudu. Bezpečně a ekologicky zlikvidujte všechny plastové obaly a chraňte je před dětmi. Skleník musí stát na rovné ploše. Během výstavby se o skleník neopírejte a nepřesouvejte ho. Zabraňte dětem a zvířatům v přístupu na místo montáže, protože hrozí nebezpečí jejich poranění. Skleníky i pavilony doporučujeme stavět ve dvou osobách. **Nesnažte se skleník sestavit, jestliže jste unaveni, pod vlivem alkoholu nebo léků nebo trpíte-li závratí.** Při používání žebříku se ujistěte, že dodržíte bezpečnostní upozornění výrobce. Používáte - li elektrické nářadí, dodržujte návod k obsluze výrobce **(při utahování zohledněte extrémní měkkost hliníkových šroubů a matic)**. **Doporučujeme všechny hliníkové šrouby utahovat ručně a před montáží lehce potřít závity šroubů vazelinou** – jinak po utažení při potřebě opětovného povolání nelze šrouby lehce povolit a zničí se závít (nebo se ukrotí hlavička šroubu).

Ve skleníku neskladujte horké předměty jako např. právě použitý zahradní nebo jiný gril, pájecí lampu, rozpálené jiné elektrické či plynové spotřebiče nebo rozpálenou benzinovou zahradní sekačku. Než začnete s kotvením podlahy, ujistěte se, že na zemi a v zemi pod plánovanou stavbou nejsou žádné viditelné ani skryté kabely nebo trubky apod. Pozor na elektrické kabely např. od zahradních sekaček, čerpadel a podobně. Dodržujte místní předpisy a smluvní závazky (např. na pronajatých pozemcích).

## Všeobecná upozornění

Skleník se skládá z mnoha dílů, proto si na celou montáž rezervujte minimálně celý půlden. Skleník doporučujeme stavět ve dvou osobách.

Než začnete sestavovat váš skleník, ujistěte se, že všechny součásti uvedené v tomto návodu, jsou obsaženy v balení. Jednotlivé díly předem přezkontrolujte a přehledně a přístupně rozložte. Je důležité, abyste jednotlivé součásti nepomíchali. **Pokud některá z částí skleníku chybí, v žádném případě skleník nestavte a ihned kontaktujte svého dodavatele** (na případná poškození nekompletního skleníku jakýmkoliv počasím se nevztahuje záruka). Uchovávejte všechny male součásti (šrouby, matky apod.) v připravené misce, aby se neztratily. **Pro skleník si zvolte slunné a rovné místo bez převislých objektů. VELMI DŮLEŽITÉ – pro verzi skleníku s polykarbonátovými deskami - strana s bílou nebo popsanou barevnou folií (nebo i bez fólie, ale s nálepkou označující UV chráněnou stranu) musí být v každém případě umístěna směrem ven; strana bez nápisů s čírou nebo namodralou folií (nebo i bez fólie a bez nálepky) směrem dovnitř skleníku. Folie (nálepku) těsně před montáží odstraňte.**

**Pozor – skleníky jsou v uzavřeném stavu (okna a dveře) testovány do rychlosti větru max 75 km/hod.** Pokud zůstane otevřené okno nebo dveře, tak se odolnost skleníku velmi výrazně sníží. Počítejte s faktem, že automatický otvírač střešního okna reaguje **pouze** na změnu teploty. Při větrném počasí a při vyšší teplotě vzduchu se nemusí okno ovládané automatickým otvíračem dostatečně rychle uzavřít a může pak dojít k jeho poškození. **Proto při hrozícím větru včas (tj. předem) manuálně uzavřete i okna opatřená automatickým otvíračem!!!**

**Při hrozícím větru včas (tj. předem) uzavřete dveře i všechna manuálně otvíraná okna skleníku!!!**

**Doporučujeme ihned po stavbě skleník zahrnout do pojistky vaší nemovitosti.**

**Veškerá poškození skleníku vzniklá v důsledku událostí hodnocených jako pojistné události (podle definice pojistných událostí českých nebo slovenských pojišťoven), tj. např. extrémní krupobití, vichřice (nárazy větru), povodeň, záplava, sníh a apod. nejsou předmětem záruky a nelze je reklamovat.**

**Upozornění:** V případě používání přírodních hnojiv (koňský / kravský hnůj, slepičince, apod.), umělých hnojiva, pesticidů, herbicidů a jiných chemikálií může po delší nebo i kratší době docházet ke korozi ocelových dílů skleníku (základna, šrouby, apod.).

## Péče a údržba

**K čištění skleníku používejte pouze a výhradně slabý mýdlový roztok a jemný hadřík.** Po umytí skleník opláchněte čistou vodou. **Nepoužívejte čisticí prostředky obsahující chemická rozpouštědla nebo prostředky na bázi lihu a alkoholu** (např. Iron nebo Okenu). Pozor na poškrábání špinavým hadrem nebo špinavou houbou. Materiál skleníku nesmí přijít do kontaktu s chemickými čistidly a rozpouštědly, s chemikáliemi typu benzin (vč. technického), aceton, toulén, chlor (např. Savo), terpentýn, ředidla na barvy (např. rada S 6xxx), apod. **Při použití čistidel a organických rozpouštědel dojde vždy ke zničení polykarbonátového skla.**

**POZOR – polykarbonátové desky nelze natírat žádným nátěrem nebo barvou (i když dodavatel barvy tvrdí, že jde o produkt kompatibilní s polykarbonátem). Natření desek znamená okamžitou ztrátu záruky a jistotu brzkého poškození desek a následně celého skleníku.**

- **ZBAVUJTE PRAVIDELNĚ STŘECHU LISTÍ A NEČISTOT**
- **PRŮBĚŽNĚ KONTROLUJTE, ZDA UKOTVENÍ DO ZEMĚ PEVNĚ DRŽÍ**
- **POKUD METEOROLOGOVÉ OHLÁSÍ VĚTRNÉ DNY, MUSÍ BÝT U SKLENÍKU BEZPODMÍNEČNĚ PEVNĚ UZAVŘENÉ DVEŘE I VENTILAČNÍ OKNA**
- **POZOR PŘI HROZÍCÍM VĚTRU (NAPŘ. PŘED BOUŘKOU NEBO PODLE PŘEDPOVĚDI POČASÍ) MANUÁLNĚ IHNEDE UZAVŘETE I VENTILAČNÍ OKNA OPATŘENÁ AUTOMATICKÝM OTVÍRAČEM (PŘÍPLATKOVÉ PŘISLUŠENSTVÍ)**
- **V ZIMĚ PRAVIDELNĚ ZBAVUJTE STŘECHU SKLENÍKU SNĚHU NEBO STŘEŠE DODEJTE DOSTATEČNOU PODPORU, ABY UDRŽELA VÁHU SNĚHU – ZEJMÉNA PŘI VĚTŠÍCH PŘÍVALECH SNĚHU**
- **NA ZIMU ZE SKLENÍKU ODMONTUJTE AUTOMATICKÝ OTVÍRAČ OKNA (PŘÍPLATKOVÉ PŘISLUŠENSTVÍ) A USKLADNĚTE JEJ PŘI TEPLOTÁCH VYŠŠÍCH NEŽ 00C (MRÁZ MŮŽE OTVÍRAČ POŠKODIT)**

verze 09.08.2016

## 1. PŘED MONTÁŽÍ SKLENÍKU SI DŮKLADNĚ PŘEČTĚTE TENTO NÁVOD NA MONTÁŽ!

- Při manipulaci se sklem, polykarbonátovými tabulemi nebo díly skleníku noste vždy ochranné brýle, rukavice, bezpečnostní obuv a ochranu hlavy, protože ostré hrany mohou vést ke zranění. Rozbité sklo představuje bezpečnostní riziko. Odstraňte ho s patřičnou opatrností.
- Zakoupený výrobek je určen jen k pěstování rostlin a pouze k tomuto účelu by se měl používat. V případě použití k jinému účelu je jakékoliv ručení vyloučeno.
- Je nutné, aby montáž tohoto výrobku prováděly dvě osoby.
- Pokud byste měli problémy při smontování skleníku nebo vkládání skla, kontaktujte svého prodejce – **V žádném případě nepoužívejte násilí!**
- Skleník se musí ukotvit.

## Návod na montáž

### VOLBA UMÍSTĚNÍ

**Vždy se snažte pro umístění vašeho skleníku volit slunné místo, chráněné co nejvíce před větrem.**

Skleník je odolný vůči větru do rychlosti 75km/hod.

**Pozor** – při zasklení polykarbonátem (hladký a lesklý plast) může ve velmi ojedinělých případech při dopadu slunečních paprsků docházet ke vzniku odlesků a tím teoreticky k obtěžování sousedů.

### DŮLEŽITÉ

Než začnete sestavovat váš skleník, ujistěte se, že všechny součásti uvedené v tomto návodu, jsou obsaženy v balení.

Abyste lépe identifikovali a překontrolovali jednotlivé části, vyndavejte je z krabice po jednom.

Je důležité, aby se jednotlivé součásti nepromíchaly.

**Pokud některá z částí skleníku chybí, skleník nestavte a kontaktujte ihned svého dodavatele.**

Pokud vlivem počasí dojde k poškození skleníku, který nebyl ve chvíli poškození zcela dokončen, nemusí být uznána záruka.

**Matky (1002) – maximální utahovací moment 3Nm.**

### POMŮCKY NEZBYTNÉ KSESTAVENÍ

Šroubovák (normální, křížová hlava PH2, T25), klíč na matky velikosti 10 nebo francouzský klíč, očkoploché klíč velikosti 10, nůž, metr, vodováha, aku vrtačka s nastavitelným utahovacím momentem.

### ÚDRŽBA

Skleník by měl občas jemně opláchnut vodou se saponátem nebo jiným mírným mycím prostředkem.

Před omytím zkontrolujte, zda použitý prostředek nebude působit agresivně vůči hliníku nebo sponám držícím sklo.

Pravidelně čistěte mechanismus dveří a dbejte na to, aby v horní ani dolní kolejniče nezůstávaly žádné nečistoty.

### 0. ZÁKLADNA

**Důležité!** Skleník lze postavit pouze na klasickou zděnou podezdívku nebo na ocelovou základnu, která podezdívku nahrazuje.

Základna skleníku musí mít přesný pravouhlý tvar a musí být umístěna v rovině.

Základna z pozinkované oceli je k dispozici jako příslušenství pro všechny modely skleníků.

**Pozor!** Doporučujeme vyvrtat díry do základových spodních hliníkových profilů skleníku i do ocelové základny a obojí pevně spojit šrouby s matkami (nejsou obsahem balení) - umístění šroubů naleznete v návodu na montáž polykarbonátových desek v balení s PC deskami.

Pokud si chcete raději vybudovat vlastní zděné nebo betonové základy, dbejte pokynů uvedených v nákresu 0. Mezi zděnou / betonovou základnou a hliníkovou konstrukcí by měly být umístěny alespoň 18mm vysoké a ne širší jak 32mm široké dřevěné latě, které by měly být k základně připevněny 50mm dlouhými šrouby (nejsou obsaženy v balení). – umístění šroubů naleznete v návodu na montáž polykarbonátu v balení s PC deskami. Základy musí být zapuštěny do země pod úroveň zámrzné hloubky.

**Nákresy v jednoduchém rámečku ukazují náhled zevnitř skleníku, s výjimkou nákresů v dvojitém rámečku, které ukazují**

pohled i zvenku skleníku.

**Základna musí být pevně ukotvena do země nebo do nosného povrchu.**

**Skleník se základnou nesmí být volně položen na zemi – hrozí poškození větrem – nebo přímo „odfouknutí“ skleníku.**

### 1. KONSTRUKCE STĚNY

Nasaďte okapovou spojku (1160) do spojovaných konců okapových lišt (1134), (1135), (1156) nebo (1157) a spojte pomocí matek (3326) a šroubů (3324) (1.5).

Položte všechny části na zem a volně je spojte.

**Jen pro Model 7500:** V tuto chvíli musíte také spojit každou lištu (1390) s rohovými úpony (2056) (1.7).

### 2. ZADNÍ STĚNA

Položte všechny části na zem a volně je spojte.

Přidejte jeden extra spojovací šroub do každé vertikální lišty (1391) a (1392) ke spojení výtuhu (1335) (2.2).

### 3. PŘEDNÍ STĚNA S DVEŘMI

Položte všechny části na zem a volně je spojte.

Pojízdnou lištu dveří (1347) spojte s horizontální lištou (1348). Volně tyto lišty spojte zvenku dvěma šrouby a matkami. Záleží na tom, jakým směrem budou dveře otvírány (vlevo nebo vpravo), pojezdovou lištu (1347) tedy zarovnejte napravo nebo nalevo.

### 4. STAVBA STŘECHY

Příšroubujte stěnové části ke koncovým částem (4.1) a (4.2). Spojte stěnovou výtuhu (1333) mezi okapem a prahovou – spodní lištou (4.3).

Smontujte hřebenovou část (1126), (1127) nebo (1137) pomocí spojky (1149), 4 matek a šroubů (4.4).



Nasuňte díly (2227) (4.5) nebo (2228) (4.6) přes spoj mezi hřebenovými lištami.

Smontujte hřebenovou lištu k oběma koncům štítu (4.7).

Připojte středovou lištu (1138) mezi okap a hřeben, dávejte pozor, aby dlouhý otvor v (1138) byl na hřebenu (4.8). 2 další šrouby by měly být v tuto chvíli vloženy do lišty s prosklením (1138) tak, abyste připojili příčky (1056) (4.10) a (2056) (4.9).

Nyní spojte střešní zasklívací lišty (1395) mezi okapy (4.11) a hřebenovou lištou (4.12). Nyní by měl být do každé zasklívací lišty (1395) zasunut jeden šroub, aby se připevnila střešní výztuha (1356). Dále vložte jeden šroub do dvou ze střešních zasklívacích lišt (1395), kde později bude umístěné střešní ventilační okénko. Nyní mohou být spojeny střešní výztuhy (1356) (4.12).

**Jen pro Model 7500:** Do všech střešních lišt (1395) i ke žlabu, který je již připevněn k rohovým lištám (2056), dejte jeden šroub navíc (4.11).

Nyní umístěte váš skleník na předpřipravenou základnu a volně ho připevňte. Skleník srovnajte tak, aby byl zcela pravouhlý a potom utáhněte všechny šrouby. **Šrouby nepřetahujte.**

Pomocí šroubu (4201) a podložky (1310) (4.14) spojte pojízdnou výztuž dveří (1357) s pojízdnou lištou dveří (1347) (4.13) a se štítem. Zatlačte koncové krytky (1017) a (1018) na konce profilů (4.15).

## 5. DVEŘE

Pozor - **nestavte postavené dveře na „kluzáky“** (1014), abyste je neponičili. „Kluzáky“ (1014) zatlačte na oba konce lišty dveří (1360) (5.1).

Dveře sestavte, jak je ukázáno na obr. 5.

Připevňte kolečka dveří (1015) k liště dveří (1362) šroubem (1304), podložkou (1009) a matkou (1007) (5.4). Přišroubujte lištu dveří (1362) k horní liště (1359) (5.3) a zasuňte těsnění dveří (1021) do obou stěnových lišt (1358) (5.6). Kolečka mohou nyní klouzat v pojízdné liště (1347) (5.7). Ujistěte se, že „kluzáky“ také jezdí v dolní kolejničce (5.5). Jakmile jsou dveře správně umístěné, dejte matku a šroub na konec pojízdné lišty (1347), který bude sloužit jako zarážka dveří. Dveře srovnajte tak, aby se s nimi dalo volně hýbat.

## 6. STŘEŠNÍ VENTILAČNÍ OKÉNKO

Spojte stěnové lišty (1065) a horní lištu (1386) šrouby (2004) (6.1). Umístěte šrouby (2004) do připravených otvorů, abyste připevnili dolní lištu (1387) a potom zasuňte panel K do drážek ve stěnových lištách (1065) (6.2). Nyní

spojte spodní lištu (1387) a ujistěte se, že je okénko absolutně srovnané a pravouhlé před tím, než utáhnete všechny šrouby.

Umístěte okénko v hřebenové liště z jednoho konce (6.3) a (6.4) a zasuňte do požadované pozice (6.5). Spojte okenní parapet (6.6) (1152) extra šrouby ve střešních zasklívacích lištách (1395) (6.6).

Přišroubujte otvárač (1067) na dolní lištu (1387) (6.6) šrouby (1006) (6.7). Na konec otvárače (6.5) umístěte plastovou krytku (1019) a připevňte obě okenní „pojistky“ (1016) k okennímu parapetu (1396/1152) šrouby (1006) (6.7).

## 7B. ZASKLENÍ – POLYKARBONÁTOVÉ PANELE

Berte na vědomí již výše zmíněné bezpečnostní pokyny.

**Důležité - strana s UV ochranou je označena bílou nebo barevnou potištěnou plastovou fólií. Tato strana musí směřovat ven. Ihned po stavbě skleníku odstraňte fólii.**

Poznámka - fólii zcela odstraňte, až budou plastové panely umístěny ve skleníku. (Panely jsou úmyslně uráženy okrajově o trochu kratší, kvůli jejich výrazné tepelné roztažnosti).

Zatlačte trubičku PVC (1379) do obou konců hliníkových profilů (1390), (1391), (1392), (1393) a (1394) přiléhajících k rohovým lištám (7.3).

Odložte jednu ze zadních středových lišt (1391) nebo (1392).

Na obou stranách skleníku odstraňte ze střechy a boků každou druhou prostřední lištu (1390) a (1395).

Umístěte držáky (1311) (7.1) a (1312) (7.2) do středu panelů A.

Umístěte všechny panely do drážek v prostředních lištách (7.4). Znovu smontujte prostřední lištu (1391/1392) umístěním na panel (7.4). Znovu smontujte středové lišty (1390) a (1395) jejich umístěním na panel (7.4).

Panely připevňte k rohovým profilům pomocí sponek (1011) (7.7).

Spojte panely G a D k okapům ve středu každého panelu šroubem (1003) a podložkou (1305) (7.5). Abyste toho docílili, je potřeba vyvrtat 2 mm otvor skrz panel a hliníkový profil. Vrtačka ani vrták nejsou součástí balení.

Připevňte panely D a E na dveře pomocí držáků (1313) (7.6) a sponek (1011) (7.7).

## DOKONČENÍ

Doporučujeme, abyste váš skleník na hranách utěsnili silikonovým tmelem. Silikonový tmel není přiložen v balení.

Uvnitř skleníku umístěte cedulku s bezpečnostním varováním.

Na našich skladech je dále k dispozici široká nabídka doplňků, kterými můžete váš skleník zdokonalit.

O veškerých možnostech se, prosím, informujte u vašeho dodavatele.

## BEZPEČNOSTNÍ POZNÁMKA

V případě silného větru zavřete jak dveře, tak střešní ventilaci.

V případě silného sněžení odkliděte sněhovou pokrývku ze střechy nebo střeše dodejte dostatečnou podporu, aby udržela váhu sněhu.

V zimě doporučujeme skleník vytápět (pokud v něm chcete ponechat rostliny na přezimování).

## POZNÁMKY

Pro úplnou ochranu vašeho skleníku vám doporučujeme zahrnout ho do pojistky vaší nemovitosti.

Při stavbě skleníku berte také v úvahu zákony o stavebnictví, které je nutné brát v potaz v případě stavby skleníku na určitých místech.

Přiloženou nálepkou s označením modelu skleníku po úspěšném postavení skleníku nalepte na vnitřní stranu dveří (1362).

Tato informace je důležitá, pokud budete v budoucnu potřebovat některé části vyměnit.

Tento návod uschovejte na bezpečném místě pro případné pozdější použití.

Naše společnost stále zdokonaluje své výrobky, a proto si vyhrazujeme právo na změnu uvedeného textu bez předchozího upozornění.

## V případě potíží při stavbě skleníku volejte v pracovní dny náš

**HOT LINE:**

**tel. 739 661 428**

## Umiestnenie skleníka a jeho kotvenie

Skleník odporúčame umiestniť iba na miestach, ktoré nie sú vystavené väčšiemu vetru alebo nárazom vetra. Rozhodne nestavajte skleník na voľne otvorených priestranstvách na mieste vystavenom vetru.

### Stavba skleníka na podmurovke:

Nepotrebuje základňu a skleník priamo priskrutkujete k podmurovke. Pri stavbe skleníka na klasickú murovanú podmurovku je nutné dodržať montážny postup, kde je uvedený aj odporúčany rozmer podmurovky. Skleník musí byť vždy k podmurovke priskrutkovaný alebo inak pevne ukotvený na niekoľkých miestach.

### Stavba bez podmurovky :

Skleník je možné postaviť aj bez klasickej murovanej podmurovky, ale v tomto prípade je nutné dokúpiť z voľiteľného príslušenstva oceľovú základňu, ktorá podmurovku nahradí a konštrukciu skleníka spevní. Skleník musí stáť na rovnej ploche a na takom podloží, aby vydržalo uchytenie základne skleníka. Ak máte najmenšie pochybnosti o tom, či podložie udrží kotvenie, postavte radšej skleník inde alebo postavte skleník na murovanú podmurovku. **Oceľová základňa sa musí vhodným spôsobom ukotviť do zeme** (priloženými kolíkmi základňu ukotvíte k zemi, len keď ste si absolútne istí, že pôdna podložie skleník udržia - v ČR a SR toto riešenie vyslovene neodporúčame).

**Odporúčame napríklad - pod pripravenými úchytnými otvormi v základni (je ich spolu až 6 podľa typu skleníka) pripravte v zemi betónové kotvy, napr. vykopte dieru o hĺbke cca 40 cm, umiestnite do nej PVC odpadovej rúry Ø 100 mm a v dĺžke 40 cm a okolo rúry zvonku zasypte zeminu. Potom do prázdnej rúry nalejte betón. Do zaschnutého betónu potom základňu skleníka jednoducho pomocou skrutiek a hmoždínok (nie sú obsahom balenia) v úchytných miestach ukotvíte (v miestach určených pre kolíky).**

Skleník nikdy nestavajte na piesočnatých pôdach - bol by problém s ukotvením skleníka.

Skleník sa s oceľovou základňou musia vzájomne spojiť (spojovacie skrutky nemusia byť obsahom balenia - líši sa od modelu).

**Skleník nemožno nechať voľne položený na zemi bez ukotvenia!!!**

## Bezpečnostná upozornenia

Počas montáže odporúčame používať ochranné pomôcky (pracovný odev a obuv, pevné pracovné rukavice, prípadne ochranné okuliare). Hliníkové profilové lišty môžu mať ostré hrany. Skleník stavajte iba za denného svetla alebo pri veľmi dobrom umelom osvetlení.

**Montáž skleníka nevykonávajú vo vetre, za dažďa alebo za búrky.** Pozor - vyvarujte sa kontaktu hliníkových lišt s vedením elektrického prúdu. Bezpečne a ekologicky zlikvidujte všetky plastové obaly a chráňte ich pred deňmi. Skleník musí stáť na rovnej ploche. Počas výstavby sa o skleník neopierajte a nepresúvajte ho. Zabráňte deťom a zvieratám v prístupe na miesto montáže, pretože hrozí nebezpečenstvo ich poranenia. Skleníky i pavilóny odporúčame stavať v dvoch osobách. **Nesnažte sa skleník zostaviť, ak ste unavení, pod vplyvom alkoholu alebo liekov alebo trpíte závratmi.** Pri používaní rebríka sa uistite, že dodržiavate bezpečnostné upozornenie výrobcu. Ak používate elektrické náradie, dodržujte návod na obsluhu výrobcu (pri uťahovaní zohľadnite extrémnu mäkkosť hliníkových skrutiek a matic). **Odporúčame všetky hliníkové skrutky uťahovať ručne a pred montážou zľahka potrieť závit skrutiek vazelinou** - inak po utiahnutí pri potrebe opätovného povolenia nemožno skrutky ľahko povoliť a zničí sa závit (alebo sa ukrúti hlavička skrutky).

V skleníku neskladujte horúce predmety ako napr. práve použitý záhradný alebo iný gril, spájkovacie lampu, rozpálené iné elektrické alebo plynové spotrebiče alebo rozpálenú benzínovú záhradnú kosačku. Než začnete s kotvením podlahy, uistite sa, že na zemi a v zemi pod plánovanou stavbou nie sú žiadne viditeľné ani skryté káble alebo rúrky apod. Pozor na elektrické káble napr. od záhradných kosačiek, čerpadiel a podobne. Dodržujte miestne predpisy a zmluvné záväzky (napr. na prenajatých pozemkoch).

## Všeobecné upozornenia

Skleník sa skladá z mnohých dielov, preto si na celú montáž zarezervujte minimálne celý poldeň. Skleník odporúčame stavať v dvoch osobách.

Než začnete zostavovať váš skleník, uistite sa, že všetky súčasti uvedené v tomto návode, sú obsiahnuté v balení. Jednotlivé diely dopredu prekontrolujte a prehľadne a prístupne rozložte. Je dôležité, aby ste časti nezmiešali. Ak niektorá z častí skleníka chýba, v žiadnom prípade skleník nestavajte a ihneď kontaktujte svojho dodávateľa (na prípadné poškodenia nekompletného skleníka akýmkoľvek počasím sa nevzťahuje záruka). Uchovávajte všetky malé časti (skrutky, matky a pod) v pripravenej miske, aby sa nestratili. Pre skleník si zvolte slnečné a rovné miesto bez previsnutých objektov. **VELMI DÔLEŽITÉ** - pre verziu skleníka s polykarbonátovými doskami - strana s bielou alebo popísanou farebnou fóliou (alebo aj bez fólie, ale s nálepkou označujúcou UV chránenú stranu) musí byť v každom prípade umiestnená smerom von; strana bez nápisov s čírou alebo modrou fóliou (alebo aj bez fólie a bez nálepky) smerom dovnútra skleníka. Fólie (nálepky) tesne pred montážou odstráňte.

**Pozor - skleníky sú v uzavretom stave (okná a dvere) testované do rýchlosti vetru max 75 km/hod.** Pokiaľ zostane otvorené okno alebo dvere, tak sa odolnosť skleníka veľmi výrazne zníži. Počítajte s faktom, že automatický otvárač strešného okna reaguje **len** na zmenu teploty. Pri veternom počasí a pri vyššej teplote vzduchu sa nemusí okno ovládané automatickým otváračom dostatočne rýchlo uzavrieť a môže potom dôjsť k jeho poškodeniu. **Preto pri hroziacom vetru včas (tzn. vopred) manuálne uzatvorte aj okná opatrená automatickým otváračom!!!**

**Pri hroziacom vetru včas (tzn. vopred) uzatvorte dvere aj všetky manuálne otváraná okná skleníka!!!**

**Odporúčame ihneď po stavbe skleník zahrnúť do poisťky vašej nehnuteľnosti.**

**Všetky poškodenia skleníka vzniknutá v dôsledku udalostí hodnotených ako poisťnej udalosti (podľa definície poisťných udalostí slovenských alebo českých poisťovní), tj. napr. extrémne krupobitie, víchrica (nárazy vetru), povodeň, záplava, sneh a podobne, nie sú predmetom záruky a nemožno ich reklamovať.**



**Upozornenie:** V prípade používania prírodných hnojív (konský / kravský hnoj, slepičince, apod.), umelých hnojív, pesticídov, herbicídov a iných chemikálií môže po dlhšej alebo aj kratšej dobe dochádzať ku korózii oceľových dielov skleníka (základňa, skrutky, a pod.).

## Starostlivosť a údržba

Na čistenie skleníka používajte iba a výhradne slabý mydlový roztok a jemnú handričku. Po umytí skleník opláchnite čistou vodou. **Nepoužívajte čistiace prostriedky obsahujúce chemické rozpúšťadlá alebo prostriedky na báze liehu a alkoholu** (napr. Iron alebo Okena). Pozor na poškrabanie špinavým handrou alebo špinavú hubou. Materiál skleníka nesmie prísť do kontaktu s chemickými čističmi a rozpúšťadlami, s chemikáliami typu benzín (vr. technického), acetón, toluén, chlór (napr. Savo), terpentín, riedidla na farby (napr. rada S 6xxx), apod. Pri použití čističiek a organických rozpúšťadiel dôjde vždy k zničeniu polykarbonátového skla.

**POZOR - polykarbonátové dosky nemožno natierať žiadnym náterom alebo farbou (aj keď dodávateľ farby tvrdí, že ide o produkt kompatibilný s polykarbonátom). Natretie dosiek znamená okamžitú stratu záruky a istotu skorého poškodenie dosiek a následne celého skleníka.**

- PRAVIDELNE ZBAVUJTE STRECHU LÍSTIA A NEČISTÔT
- PRIEBEŽNE KONTROLUJTE ČI UKOTVENIE DO ZEME PEVNE DRŽÍ
- AK METEOROLÓGOVIA OHLASI VETERNE DNI, MUSÍ BYŤ U SKLENÍKA BEZPODMIENEČNE PEVNE UZAVRETÉ DVERE I VETRACIA OKNÁ
- POZOR PRI HROZIACIM VETRU (NAPR. PRED BÚRKOU ALEBO PODĽA PREDPOVEDE POČASIA) MANUÁLNE IHNEĎ ZATVORTE VETRACIA OKNÁ VYBAVENÉ AUTOMATICKÝMI OTVÁRAČEMI (PRÍPLATKOVÉ PRÍSLUŠENSTVO)
- V ZIME PRAVIDELNE ZBAVUJTE STRECHU SKLENÍKU SNEHU ALEBO STRECHE DODAJTE DOSTATOČNÚ PODPERU, ABY UDRŽALA VÁHU SNEHU - NAJMÄ PRI VÄČŠÍCH PRÍVALOCH SNEHU
- NA ZIMU ZO SKLENÍKU ODMONTUJTE AUTOMATICKÝ OTVÁRAČ OKNÁ (PRÍPLATKOVÉ PRÍSLUŠENSTVO) A USKLADNITE HO PRI TEPLOTÁCH VYŠŠÍCH AKO 0°C (MRÁZ MÔŽE OTVÁRAČ POŠKODIŤ)

09.08.2016

**1. PRED MONTÁŽOU SKLENÍKA SI POZORNE PREČÍTAJTE TIETO INŠTRUKCIE.**

- Ostré hrany a rohy môžu spôsobiť zranenie. Preto pri manipulácii s hliníkovými profilmi, so sklom alebo polykarbonátovými tabuľami vždy noste ochranné okuliare, rukavice, topánky a prilbu. Rozbité sklo predstavuje bezpečnostné riziko – vždy ho ihneď bezpečne odstráňte.
- Zakúpený výrobok je určený len na pestovanie rastlín a mal by byť používaný len na tento účel. Pri užívaní k inému účelu preberá plnú zodpovednosť majiteľ.
- Odporúčame, aby tento výrobok zostavovali dvaja ľudia.
- Ak sa pri zostavovaní skleníka, pri vkladaní skla alebo polykarbonátových tabúľ stretnete s ťažkosťami, kontaktujte svojho dodávateľa – **v žiadnom prípade nepoužívajte silu!**
- Skleník musí byť vždy zakotvený.

**NÁVOD NA MONTÁŽ****VOĽBA UMIESTNENIE**

**Vždy sa snažte pre umiestnenie vášho skleníka voľiť snečné miesto, chránené pred vetrom.**

Skleník je vetru odolný do rýchlosti vetra 75 km / hod.

Pozor - pri zasklení polykarbonátom (hladký a lesklý plast) môže vo veľmi ojedinelých prípadoch pri dopade snečných lúčov dochádzať k vzniku odleskov a tým teoreticky k obťažovaniu susedov.

**DÔLEŽITÉ**

Než začnete zostavovať váš skleník, uistite sa, že všetky súčasti uvedené v tomto návode, sú obsiahnuté v balení.

Aby ste lepšie identifikovali a prekontrolovali jednotlivé časti, vyberajte ich prosím, z krabice po jednom. Je dôležité, aby ste jednotlivé súčasti nepomíchali.

Ak niektorá z častí skleníka chýba, tak skleník v žiadnom prípade nestavajte a ihneď kontaktujte svojho dodávateľa.

Ak vplyvom počasia dôjde k poškodeniu skleníka, ktorý nebol vo chvíli poškodenia úplne dokončený, nemusí byť uznaná záruka.

**Matky (1002) – maximálny ťažavací moment 3Nm.**

**POMÔCKY POTREBNÉ K ZOSTAVENIU**

Skrutkovač (normálny, križová hlava PH2, T25), kľúč na matky veľkosti 10 alebo francúzsky kľúč, kľúč veľkosti 10, nôž, meter, vodorovná, aku-vrtačka s nastaviteľným ťažavacím momentom.

**ÚDRŽBA**

Skleník by mal byť občas jemne opláchnutý vodou so saponátom alebo iným prostriedkom na umývanie.

Pred umytím skontrolujte, či použitý prostriedok nebude pôsobiť agresívne voči hliníku alebo sponám držiacim sklo.

Pravidelne čistite mechanizmus dverí a dbajte na to, aby v hornej ani dolnej koľajničke nezostávali žiadne nečistoty.

**0. ZÁKLADŇA**

**Dôležité!** Skleník možné postaviť len na klasickej murovanú podmurovku alebo na oceľovú základňu, ktorá podmurovku nahrádza.

Základňa skleníka musí mať presný pravouhlý tvar a musí byť umiestnená v rovine.

Základňa z pozinkovanej ocele je k dispozícii ako príslušenstvo pre všetky modely skleníkov.

Pozor! Odporúčame vyvrtáť diery do základových spodných hliníkových profilov skleníka aj do oceľovej základne a oboje pevne spojiť skrutky s matkami (nie sú obsahom balenia) - umiestnenie skrutiek nájdete v návode na montáž polykarbonátových dosiek v balení s PC doskami.

Pokiaľ si chcete radšej vybudovať vlastné murované alebo betónové základy, dbajte pokynov uvedených v nákrese 0. Medzi murovanú / betónovú základňou a hliníkovou konštrukciou by mali byť umiestnené aspoň 18 mm vysoké a 32 mm široké drevené laty a mali by byť k základni pripevnené 50 mm dlhými skrutky (nie

sú obsiahnuté v balení) - umiestnenie skrutiek nájdete v návode na montáž polykarbonátu v balení s PC doskami. Základy musia byť zapustené do zeme do nezamrzajúcej hĺbky.

Všetky nákresy v jednoduchom rámečku ukazujú náhľad zvrhu

skleníka, s výnimkou nákresov v dvojitém rámečku, ktoré ukazujú pohľad aj zvonku skleníku.

Základňa musí byť pevne ukotvená do zeme alebo do nosného povrchu. Skleník so základňou nesmie byť voľne položený na zemi

- hrozí poškodenie vetrom - alebo priamo „odfúknutí“ skleníka.

**1. KONŠTRUKCIA STENY**

Nasaďte odkvapovú spojku (1160) do spojovaných koncov odkvapových lišt (1134), (1135) alebo (1157) a spojte pomocou matiek (3326) a skrutiek (3324) (1.5).

Položte všetky časti na zem a voľne ich spojte.

**Iba pre Model 7500:** V túto chvíľu musíte tiež spojiť každú lištu (1390) s rohovými úpony (2056) (1.7).

**2. ZADNÉ ČELO BEZ DVERÍ**

Položte všetky časti na zem a voľne ich spojte. Vložte jednu extra spojovaciu skrutku do každej vertikálnej lišty (1391 a 1392) aby ste spojili výstuhu (1335) (2.2).

**3. PREDNÉ ČELO S DVERAMI**

Položte všetky časti na zem a voľne ich spojte. Koľajnicu pre posúvanie dverí (1347) spojte s horizontálnou lištou (1348). Obe lišty z vonkajšej strany voľne spojte dvoma skrutkami a dvoma matkami.

Podľa smeru otvárania dverí, umiestnite koľajničku (1347) na pravú alebo ľavú stranu.

**4. STAVBA STRECHY**

Priskrutkujte k sebe stenové a koncové súčasti podľa nákresov (4.1) a (4.2). Pripevnite stenovú výstuhu (1333) medzi odkvapovú a podlahovú lištu (4.3).

Zmontujte hrebeňovú časť (1126), (1127) alebo (1137) pomocou spojky (1149), 4 matiek a skrutiek (4.4). Nasuňte diely (2227) (4.5) alebo (2228) (4.6) cez spoj medzi hrebeňovými lištami.

Pripevnite hrebeňovú lištu k obojom koncom štítov (4.7).

Pripojte stredovú lištu (1138) medzi odkvap a hrebeň, dávajte pozor, aby dlhý otvor v (1138)

bol na hrebenu (4.8). 2 ďalšie skrutky by mali byť v tejto chvíli vložené do lišty s presklením (1138) tak, aby ste pripojili priečky (1056) a (2056) (4.9) (4.10).

Pripevnite strešné lišty pre osadenie strešných tabúl (1395) medzi odkvapovú (4.11) a hrebeňovú lištu (4.12). Do každej lišty (1395) by mala byť vložená jedna skrutka navyše ku spojeniu strešných lišt (1356). Ďalej vložte do dvoch zo strešných lišt (1395) jednu extra skrutku pre neskoršie umiestnenie strešné ventilácie. Teraz môžete pevne zoskrutkovať všetky strešné lišty (1356) (4.12).

**Len pre Model 7500:** Do všetkých strešných lišt (1395) aj k žľabu, ktorý je už pripevnený k rohovým lištám (2056), dajte jednu skrutku navyše (4.11).

Teraz umiestnite váš skleník na predpripravenú základňu a voľne ho pripevnite. Skleník zarovnajte tak, aby bol úplne pravouhlý a potom utiahnite skrutky. **Nikdy skrutky príliš neuťahujte!**

Pripevnite podporu pre kofajničku dverí (1357) k lište, na ktoré budú dvere umiestnené (1347) (4.13) a štítu pomocou skrutky (4201) a vložky (1310) (4.14).

Na konce lišt pripevnite ochranné plastové koncovky (1017) a (1018) (4.15).

## 5. DVERE

**Pozor:** Nikdy nestavajte dvere na ich spodnú kofajnicu (1014) - zabránite tým ich poškodeniu.

Pripevnite kofajničku (1014) na obe strany spodnej časti dverí (1360) (5.1). Zostavte dvere podľa nákresu číslo 5.

Na vrchnú lištu dverí (1362) pripevnite kolieska (1015) pomocou skrutky (1304), podložky (1009) a matky (1007) (5.4). Potom lištu s kolieskami (1362) pripevnite k hornej strane dverí (1359) (5.3) a na oba konce dverí (1358) pripevnite zarážky (1021) (5.6).

Teraz môžete kolieska dverí vsunúť do hornej kofajničky (1347) (5.7). Uistite sa, že aj spodná strana dverí je umiestnená správne v spodnej kofajničke (5.5).

Keď budú dvere na svojom mieste, pripevnite na oba konce kofajničky skrutky a matky (1347), ktoré budú fungovať ako zarážky. Urovnajte dvere tak, aby sa pohybovali voľne bez odporu.

## 6. STREŠNÁ VENTILÁCIA

Stenové lišty ventilačného okna (1065) spojte s hornou lištou (1386) skrutkami (2004) (6.1).

Prpravte si skrutky na spojenie so spodnou lištou (1387) do predvŕtaných dier, potom vsuňte tabuľu K presklenia do bočných lišt (1065) (6.2).

Teraz pripevnite spodnú lištu (1387). Pred utiahnutím všetkých skrutiek sa uistite, že okno má presne pravouhlý tvar.

Okno umiestnite jedným koncom k hrebeňovej lište (6.3) a (6.4) a nechajte ho zapadnúť do požadovanej pozície (6.5). Pripevnite okenný parapet (1152) extra skrutky v strešných lištách (1395) (6.6).

Otváranie okna (1067) pripevnite k spodnej lište okna (1387) (6.6) pomocou skrutiek (1006) (6.7).

Pripevnite bezpečnostnú plastovú krytku (1019) na koniec západky pre otváranie okna (6.5) a na okenný parapet (1396/1152) pripevnite obe okenné zarážky (1016) pomocou skrutiek (1006) (6.7).

## 7B. ZASKLENIE – POLYKARBONATOVÉ PANEĽY

Berte na vedomie už vyššie spomínané bezpečnostné pokyny.

**Dôležité - strana s UV ochranou je označená bielou alebo farebnou potlačenou plastovou fóliou. Táto strana musí smerovať von. Ihneď po stavbe skleníka odstráňte fóliu.**

Poznámka - fóliu úplne odstráňte, až budú plastové panely umiestnené v skleníku. (Panely sú úmyselne odrezané okrajovo o trochu kratšie, kvôli ich výraznej tepelnej rozťažnosti).

Zatlačte trubičku PVC (1379) do oboch koncov hliníkových profilov (1390), (1391), (1392), (1393) a (1394) priliehajúcich k rohovým lištám (7.3).

Odložte jednu zo zadných stredových lišt (1391) alebo (1392).

Na oboch stranách skleníka odstráňte zo strechy a bokov každú druhú strednú lištu (1390) a (1395).

Umiestnite držiaky (1311) (7.1) a (1312) (7.2) do stredu panelov A.

Umiestnite všetky panely do drážok v stredných lištách (7.4).

Znovu zmontujte strednú lištu (1391/1392) umiestnením na panel (7.4). Znovu zmontujte stredovej lišty (1390) a (1395) ich umiestnením na panel (7.4).

Panely pripevnite k rohovým profilom pomocou sponiek (1011) (7.7).

Spojte panely G a D k odkvapu v stredu každého panelu skrutkou (1003) a podložkou (1305) (7.5). Aby ste to docielili, je potreba vyvŕtať 2 mm otvor skrz panel a hliníkový profil. Vŕtačka ani vŕták nie sú súčasťou balenia.

Pripevnite panely D a E na dvere pomocou

držiakov (1313) (7.6) a sponiek (1011) (7.7).

## DOKONČENIE

Odporúčame, aby ste váš skleník na hranách utesnili silikónovým tmelom. Silikónový tmel nie je priložený v balení. Vnútri skleníka umiestnite ceduľku s bezpečnostným varovaním. Na našich skladoch je ďalej k dispozícii široká ponuka doplnkov, ktorými môžete váš skleník zdokonaľiť. O všetkých možnostiach sa, prosím, informujte u vášho dodávateľa.

## BEZPEČNOSTNÁ POZNÁMKA

V prípade silného vetra zatvorte ak dvere, tak strešnú ventiláciu. V prípade silného sneženia odpracte snehový pokrývku zo strechy alebo streche dodajte dostatočnú podporu, aby udržala váhu snehu.

V zime odporúčame skleník vykurovať (ak v ňom chcete ponechať rastliny na prezimovanie).

## POZNÁMKY

Pre úplnú ochranu vášho skleníka vám odporúčame zahrnúť ho do poisťky vašej nehnuteľnosti.

Pri stavbe skleníka berte tiež do úvahy zákony o stavebníctve, ktoré je potrebné brať do úvahy v prípade stavby skleníka na určitých miestach.

Priloženú nálepku s označením modelu skleníka po úspešnom postavení nalepte na vnútornú stranu dverí (1362).

Táto informácia je dôležitá, ak budete v budúcnosti potrebovať niektoré časti vymeniť.

Tento návod uschovajte na bezpečnom mieste pre prípadné neskoršie použitie.

Naša spoločnosť stále zdokonaľuje svoje výrobky, a preto si vyhradujeme právo na zmenu uvedeného textu bez predchádzajúceho upozornenia.

## Usytuowanie szklarni i jej ukotwienie

**Szklarnie polecamy usytuować na miejsce chronione przed podmuchami wiatru. Nie polecamy umieszczenia na wolny obszar wystawiony silnemu wiatru.**

### Umieszczenie na fundament murowany:

Nie potrzebna jest podstawa stalowa, szklarnie można przymocować śrubami prosto do fundamentu – uwaga na rozmiary fundamentu. Szklarnia musi być mocno ukotwiczona w kilku miejscach (umieszczenie śrub szukaj w Instrukcji montażu)

### Umieszczenie bez fundamentu murowanego:

W takim przypadku potrzebna jest stalowa podstawa szklarni, która zastąpi murowany fundament i wzmocni konstrukcję szklarni. Szklarnia musi być umieszczona na płaskiej, równej powierzchni, która umożliwi prawidłowe zamocowanie podstawy. W razie wątpliwości, czy powierzchnia utrzyma całą szklarnię, polecamy umieścić szklarnię na fundament murowany. Podstawa stalowa musi być mocno i głęboko ukotwiczona w ziemi (kołkami, tylko w przypadku, że ziemia utrzyma całą szklarnię – w Czechach takie rozwiązanie nie polecamy). Zatem polecamy na przykład – pod dziurami mocującymi w podstawie stalowej (aż 6 dziur od wielkości szklarni) zbudować kotwy betonowe – do dziury głębokości 40 cm umieścić rurę plastikową o średnicy 100mm i długości 40 cm, do niej nalać beton i okolice rury zasypać glebą. Do ztwardniętego betonu przymocujemy podstawę (w miejscach do mocowania kołków) za pomocą śrubów i łączników (nie są zawartością opakowania).

Szklarnie nie sytuować na powierzchni piaszczystej – problem s ukotwieniem szklarni. Szklarnie i postawę stalową należy wzajemnie mocno połączyć za pomocą śrubów (nie muszą być w zestawie – różni się od modelu szklarni).

**Szklarnie nie można zostawić na ziemi bez ukotwienia !!!**

## Warunki dotyczące bezpieczeństwa

Przy montażu polecamy używać środki ochrony- obuwi robocze, rękawice i okulary ochronne. Profile aluminiowe mają ostre krawędzie. Montaż prowadzić za światła dziennego lub za dobrego oświetlenia. Montaż nieprowadzić w deszczu, wiatru lub burzy. Uwaga – unikać kontaktu profili aluminiowych z obwodami elektrycznymi. Podczas montażu nieopierać się o szklarnie i nieprzesuwać szklarni. Zapobiec pobywaniu dzieci i zwierząt w miejscu montażu – grozi ryzyko wypadku. Montaż szklarni polecamy prowadzić w dwóch osobach. Nieprowadzić montażu pod wpływem alkoholu lub lekarstw, czy kiedy są Państwo zmęczeni lub mają zawroty głowy. Uwaga przy używaniu drabiny – dotrzymywać warunki bezpieczeństwa producenta. Przy używaniu elektrycznych narzędzi dotrzymywać instrukcji obsługi producenta. Ostrożnie przy dokręcaniu śrubów i nakrętek aluminiowych – są miękkie. Polecamy posmarować wazeliną i delikatnie dokręcać, inaczej może dojść do uszkodzenia gwintu. W szklarni niewolno magazynować przedmiotów gorących – grille, ogrzewacze, gorące kosiarki spalinowe itp. Przed umieszczeniem na podłoże przekonać się, że nie ma w ziemi kabli elektrycznych lub innych przewodów. Dotrzymujcie przepisy miejscowe.

## Informacje ogólne

Szklarnia pozostaje z wielu części - do montażu potrzebny jest co najmniej dzień i polecamy pracować w dwóch osobach. Sprawdzić przed montażem, czy wszystkie części są zawarte w opakowaniu. Kiedy brakuje czegoś, prosimy skontaktować się ze sprzedawcą i nie prowadzić montażu. (Gwarancja nieobejmuje uszkodzeń wpływem pogody, kiedy jest zmontowana niekompletna szklarnia). Uwaga na utracie małych części – śruby, nakrętki. UWAGA – strona na płyty poliwęglanowej, która jest oznaczona folią lub naklejką bez folii musi być umieszczona na zewnątrz. Strona bez naklejki czy folii lub z folią przezroczystą lub niebieską musi być umieszczona na wewnątrz szklarni. Naklejkę (folię) tuż przed mocowaniem płyt należy usunąć.

UWAGA: W przypadku stosowania nawozu naturalnego ( obornik krowski,obornik koński, gnojówka),nawozu sztucznego, pestycydów, herbicydów i innych substancji chemicznych,

przez dłuższy lub krótszy czas, stosowanie wywołuje korozję elementów stalowych szklarniowych.

**UWAGA – szklarnie s zamkniętymi drzwiami i oknami wentylacyjnymi są sprawdzane do szybkości wiatru max. 75 km/godz. Kiedy zostanie otwarte okno lub drzwi odporność szklarni bardzo się zmniejsza. Uważać, że otwieracz automatyczny reaguje tylko na temperaturę a nie na siłę wiatru. Przy wysokiej temperaturze kiedy grozi silny wiatr otwieracz reaguje powoli i może dojść do jego uszkodzenia, wtedy więc należy ręcznie zamknąć okna wentylacyjne i drzwi szklarni.**

**Polecamy szklarnie wpisać do ubezpieczenia waszej nieruchomości**

**Wszystkie uszkodzenia szklarni, które były oznaczone jako zdarzenie ubezpieczeniowe (extremalny grad, wichura, powódź, burza śnieżna itp.) nie są zawarte w gwarancji i nie można tego reklamować u sprzedawcy.**

### **Obsługa i konserwacja**

Do czyszczenia szklarni używać roztwór mydlany i miękkiej szmatki. Potem oplukać czystą wodą. Uwaga na porysowanie przez brudną szmatkę. Nie używać środka na bazie alkoholu i innych środków chemicznych, rozpuszczalników i rozcieńczalników – wtedy dojdzie do zniszczenia płyty poliwęglanowej. UWAGA - płyty poliwęglanowe nie można malować żadnym rodzajem barwy. Pomalowanie płyt spowoduje ich uszkodzenie i utratę gwarancji.

- O REGULARNIE USUWAĆ Z DACHU BRUD I LIŚCIE**
- O NA BIEŻĄCO KONTROLOWAĆ CZY UKOTWICZENIE W ZIEMI JEST SPRAWNE**
- O KIEDY SYTUACJA METEOROLOGICZNA PRZEWIDUJE WIETRZNĄ POGODE, MUSZĄ BYĆ ZAMKNIĘTE DRZWI I OKNA SZKLARNI**
- O KIEDY GROZI SILNY WIATR CZY BURZE, NALEŻY NATYCHMIAST RĘCZNIE ZAMKNAĆ OKNA WENTYLACYJNE CHOCIAŻ SĄ WYPOSAŻONE W AUTOMATYCZNY OTWIERACZ (DODATKOWE AKCESORIA)**
- O PODCZAS ZIMY REGULARNIE USUWAĆ ŚNIEG Z DACHU ALBO WZMOCNIĆ DACH ABY UTRZYMAŁ DUŻĄ ILOŚĆ ŚNIEGU**
- O PODCZAS ZIMY USUNĄĆ AUTOMATYCZNY OTWIERACZ I UMIEŚCIĆ PRZY TEMPERATURZE POWYŻEJ 0 STOPNI (MROZEM MOŻE DOJŚĆ DO USZKODZENIA OTWIERACZA)**

# Środki bezpieczeństwa

## 1. PRZED ROZPOCZĘCIEM MONTAŻU PROSZĘ PRZECZYTAĆ DO KOŃCA INSTRUKCJĘ MONTAŻU!

- Przy obchodzeniu się ze szkłem, płytami z poliwęglanu lub częściami szklarni należy nosić zawsze okulary ochronne, rękawice ochronne, buty ochronne i ochronę na głowę, ponieważ ostre krawędzie mogą spowodować obrażenia. Pobite szło stanowi element ryzyka. Proszę usunąć je z zalecaną ostrożnością.
- Produkt, który został nabyty przez Państwa, został skonstruowany do hodowli roślin i może być używany wyłącznie do tego celu. W przypadku innego zastosowania wyklucza się wszelką odpowiedzialność.
- Zaleca się montowanie produktu w dwie osoby.
- Jeżeli będą mieli Państwo problemy podczas montażu szklarni lub w trakcie zakładania oszklenia, to proszę skontaktować się z Państwa sprzedawcą – **proszę nie używać siły!**
- Szklarnię należy zakotwiczyć.

## Opis montażu

### WYBÓR MIEJSCA

Proszę wybrać słoneczne miejsce, ale jednocześnie chronione przed wiatrem.

### WAŻNE

Zanim rozpoczną Państwo montaż szklarni, należy sprawdzić, czy występują wszystkie części wymienione na liście. Proszę wyjąć poszczególne paczki z opakowania, aby je lepiej zidentyfikować.

Należy uważać, aby otwarte paczki nie wymieszały się między sobą.

„Pusta śruba” = śruba i nakrętka dla późniejszego zamocowania części, na razie bez widocznej funkcji.

Jeżeli brakuje czegoś, to proszę skontaktować się z

Państwa dostawcami.

**Nakrętki (1002) dokręcić przy użyciu maks. 3 Nm.**

### POTRZEBNE NARZĘDZIA

Śrubokręt (płaski, krzyżak PH2, T25), 1 klucz do śrub 10 mm, pierścieniowy klucz płaski, nóż, całówka, poziomica, wkrętarka akumulatorowa z ustawianym momentem obrotowym.

### KONSERWACJA

Szklarnia powinna być od czasu do czasu gruntownie czyszczona za pomocą neutralnego ługu środka piorącego. Szkło może być myte środkiem czyszczącym, który nie jest agresywny w stosunku do tworzyw sztucznych, ram aluminiowych, a także klamer sprężystych mocujących szkło. Należy regularnie czyścić szynę jezdną drzwi.

### 0. FUNDAMENT

**Ważne!** Fundament musi być absolutnie

prostokątny i płaski. Ocynkowany fundament stalowy jest dostępny jako osprzęt dla wszystkich modeli szklarni.

**(Uwaga!** Tylko wtedy, gdy szklarnia musi być ustawiona w bardzo nieosłoniętym i wietrznym miejscu: Przewiercić profile podstawowe i stalowy fundament i skrócić je razem 2 śrubami i nakrętkami)

Jeżeli jednak chcą Państwo wykonać fundament

z kamienia lub betonu, to proszę przygotować go

zgodnie z danymi wymiarami podanymi w

części 0. Listwy drewniane poddane wstępnej obróbce, odporne na działanie czynników atmosferycznych o grubości przynajmniej 18 mm, a o szerokości najwięcej 32 mm włożyć pomiędzy fundament kamienny/betonowy i ramy aluminiowe, wywiercić otwory zgodnie z rysunkiem i wkręcić śruby o długości 50 mm (nie dostarczono) w fundament.

Fundament musi być wykonany w wersji odpornej na mroz.

**Wszystkie rysunki przedstawione są od strony wewnętrznej szklarni, z wyjątkiem rysunków, które przedstawione są w podwójnej ramce. Pokazują one widok z zewnątrz.**

### 1. CZĘŚCI BOCZNE

1. Przymocuj złączkę (1160) do podłączanych końców listwy (1134), (1135), (1156) lub (1157) i połącz je za pomocą nakrętek (3326) i śrub (3324) (1.5).

Wszystkie części rozłożyć na podłodze i skrócić osobno.

**W modelu 7500** należy dodatkowo zamontować kątownik okapowy (2056) na każdej listwie oszklenia (1390) (1.7).

### 2. KONIEC SZCZYTU BEZ DRZWI

Również te części rozłożyć na podłodze i skrócić osobno.

W każdą pionową listwę oszklenia (1391 i 1392) włożyć „pustą śrubę” (2.2).

### 3. STRONA SZCZYTOWA Z DRZWIAMI

Z kolei rozłożyć części na podłodze i skrócić osobno.

Szyna jezdna drzwi (1347) montowana jest na szynie (1348) znajdującej się poziomo nad drzwiami. Skrócić dwiema śrubami i nakrętkami tę szynę na luzno od zewnątrz.

W zależności w jakim kierunku mają otwierać się drzwi, należy ustawić szynę jezdną drzwi w prawo lub w lewo.

### 4. MONTAŻ POJEDYNCZYCH ELEMENTÓW

Części boczne skrócić śrubami ze stronami szczytowymi (4.1/4.2).

Części przekątne (1333) umieścić w sposób przedstawiony w (4.1) i (4.3).

Zmontuj część grzebieniową (1126), (1127) lub (1137) za pomocą złączki (1149), 4 nakrętek i śrub (4.4). Wsuń części (2227) (4.5) lub (2228) (4.6) przez złączkę między listwami grzebienia.

Zamontować kalenicę (4.7).

Przymocuj środkową listwę (1138) między rynne a grzebień, upewniając się, że długi otwór w (1138) znajduje się na grzebieniu (4.8). 2 dodatkowe śruby należy włożyć do listwy z oszkleniem (1138), aby połączyć można było części (1056) (4.10) i (2056) (4.9).

Następnie poprzecznicze dachowe (1395) skrócić z kalenicą i okapem (4.11/4.12). W każdą poprzecznicę dachu (1395) włożyć po 1 „pustej śrubie”. Dodatkowo w każdej z 2 poprzecznicy dachu (1395) dodać po jednej „pustej śrubie” (4.12), gdzie później ma zostać zamontowane okno dachowe. Usztywnienie



(1356) umieścić w sposób przedstawiony w (4.12).

**W modelu 7500** w każdy profil środkowy dachu (1395) włożyć dodatkową śrubę do usztywnienia kąтового (2056) w obszarze okapu (4.11).

Skreconą w taki sposób szklarnię ustawić na fundamencie i przykręcić śrubami do fundamentu.

Sprawdzić teraz, czy kąty w szklarni są kątami prostymi, w przeciwnym razie odpowiednio ustawić. Następnie mocno dokręcić śruby.

**Śruby muszą być dokręcone mocno, ale nie za mocno (max. 3 Nm).**

Podporę (1357) szyny jezdnej drzwi (1347) skrócić śrubami ze stroną szczytową. W dolnym obszarze przykręcić śrubą wspornik drzwi (4201) i element dystansowy (1310)(4.14).

Kapy ochronne (1017/1018) wcisnąć na końcach profili (4.15).

## 5. DRZWI

**Uwaga: Nie wolno nigdy zamontowanych drzwi ustawiać na ślizgaczach drzwi (1014).**

Ślizgacze drzwi (1014) wcisnąć w końcówki olnego profilu drzwi (1360) (5.1).

Części drzwi, które są przedstawione na dużym rysunku, należy skrócić ze sobą śrubami.

Obydwie rolki drzwi (1015), przedstawione w (5.4), należy skrócić za pomocą śrub M4 (1304), podkładek (1009) i nakrętek (1007) z obudową koła (1362).

Uszczelkę drzwi (1021) wcisnąć w prostopadłe podpory (1358) drzwi (5.6). Obudowę kółka (1362) skrócić śrubami z najwyższym profilem drzwi (1359) (5.3).

Rolki drzwi należy wsunąć w szynę drzwi. Należy upewnić się, że dolne prowadnice drzwi zostały wprowadzone zgodnie z rysunkiem (5.5). Po włożeniu drzwi zgodnie z krokiem 5, należy zamontować śruby i nakrętki jako blokadę drzwi na obydwu końcach szyny drzwi (1347).

Drzwi należy tak ustawić (5.7), aby poruszały się bez przeszkód.

## 6. OKNO DACHOWE

Okno dachowe skrócić śrubami zgodnie z odpowiednim rysunkiem. Ramę boczną (1065) skrócić z dolną częścią okna dachowego (1386) (6.1).

Płytę z pustymi komorami K wsunąć w ramę boczną (6.2), ale wcześniej włożyć śruby w otwory bocznej ramy.

Teraz należy skrócić dolny profil okna (1387) z ramą boczną.

**Uwaga:** Okno musi być zamontowane pod kątem prostym.

Okno dachowe wprowadzić w kalenicę od jednego końca i ustawić okno w przewidzianym kierunku (6.3/6.4/6.5).

Przykręcić próg okna dachowego (1152) odpowiednio (6.6) do tak zwanych „pustych śrub”.

Ustawiacz okna dachowego (1067) skrócić z dolnym profilem okna (1387) (6.6). Są przy tym stosowane śruby (1006) (6.7).

Istniejący kołpak gumowy (1019) wsadzić przez

dolny koniec ustawiacza okna dachowego (6.5). Przykręcić obydwie czopy blokujące (1016) na progu okna dachowego śrubami (1006) (6.7).

## 7B. OSZKLENIE PRZY ZASTOSOWANIU PŁYT Z PUSTYMI KOMORAMI

Proszę przestrzegać przedstawionych wyżej środków bezpieczeństwa.

**Ważne!** Bok odporny na promieniowanie UV oznaczony zostaje poprzez folię i nadruk na krawędzi. **Ta strona musi być skierowana zawsze na zewnątrz.** Usunąć folię (-e).

**Uwaga:** Folię zdjąć całkowicie dopiero po umieszczeniu płyty. (Płyty z pustymi komorami zostały świadomie trochę skrócone, ponieważ materiał mocno się wydłuża w wysokich temperaturach).

Proszę wcisnąć części PCW (1379) znajdujące się u góry i na dole w prowadnice HKP profili (1390), (1391), (1392), (1393) i (1394), które położone są naprzeciwko profili kątowych (7.3).

Wyjąć jeden ze środkowych profili (1391) lub (1392). Wyjąć po obu stronach w obszarze dachu i ściany odpowiednio drugi, środkowy profil (1390) i (1395).

Uchwyt (1311) (7.1) i (1312) (7.2) umieścić w środku tarczy A.

Wszystkie płyty z pustymi komorami wsunąć w prowadnice środkowych profili (7.4).

Zamontować ponownie profil środkowy (1391/1392) i zamocować na płycie z pustymi komorami (7.4). Zamontować ponownie profile środkowe (1390) i (1395) i zamocować na płytach z pustymi komorami (7.4).

Zamocuj oszklenie do narożnych profili za pomocą klamer (1011) (7.7).

Tarcze G i D skrócić w środku przy użyciu śruby (1003) i podkładki (1305) z okapem. Z tego powodu jest konieczne, aby wywiercić

otwór o średnicy 2 mm w tarczy i profilu aluminiowym. Wiertło nie jest zawarte w zakresie dostawy.

Tarcze D i E włożyć za pomocą uchwytów (1313) (7.6) i klamer (1011) (7.7).

## OSTATNIE CZYNNOŚCI

Jeżeli sobie tego Państwo życzą, szklarnię można uszczelnić za pomocą silikonu na występujących już spoinach. Silikon nie jest zawarty w zakresie dostawy.

Dołączoną naklejkę ostrzegawczą należy nakleić od wewnątrz.

Państwa dostawca oferuje bogaty asortyment wyposażenia szklarni.

Proszę się z nim skontaktować.

## WSKAZÓWKA BEZPIECZEŃSTWA

W przypadku mocnego wiatru, wszystkie otwory i drzwi powinny być zamknięte.

Dachy szklarni należy regularnie odśnieżać tak, aby nie powstały niebezpieczne obciążenia śnieżne.

## UWAGI

Dla pełnej ochrony szkieletu szklarni zalecamy, aby włączyć jej ubezpieczenie do ubezpieczenia domu. Proszę przestrzegać ewentualnie istniejących miejscowych przepisów budowlanych.

Dostarczoną naklejkę typu należy po pomyślnym montażu szkieletu szklarni nakleić na szkielet szklarni (1362).

Oznaczenie typu potrzebują Państwo do podania danych przy zamówieniu ewentualnie potrzebnych części zamiennych. Proszę przechować tę instrukcję montażu!

Wszystkie dane odnośnie wymiarów są wartościami przybliżonymi.

Zmiany zastrzeżone.



### Az üvegház elhelyezése és lehorgonyozása

**Javasoljuk, hogy az üvegházat kizárólag olyan helyen állítsa fel, amely nincs kitéve nagyobb szélnek vagy szellőkéseknek. Semmiképpen se állítsa fel az üvegházat olyan nyílt helyre, amely szélnek van kitéve.**

#### Az üvegház alapzatra történő felállítás:

Nincs szükség alapozásra, az üvegházat csavarozza hozzá közvetlenül az alapzathoz. Ha az üvegházat hagyományos téglalapzatra állítja fel, akkor tartsa be az összeszerelési útmutatót, amelyben megtalálja az alapzat javasolt méreteit is. Az üvegházat mindig hozzá kell csavarozni az alapzathoz, vagy pedig más módon kell lehorgonyozni több helyre (a csavarok helyzetét az összeszerelési útmutató „Tégla alapzathoz történő lehorgonyzás” képe ábrázolja).

#### Felállítás alapzat nélkül:

Az üvegházat hagyományos téglalapzat nélkül is fel lehet állítani, de ebben az esetben meg kell vásárolni az opcionális tartozékok közül az acél alapvázat, amely a téglalapzat helyettesítésére és az üvegház szerkezetének megerősítésére szolgál. Az üvegházat sík területre kell felállítani, mégpedig olyan talajon, amely elbírja az üvegház lehorgonyzását is. Ha bármilyen kétsége merülne fel a tekintetben, hogy a talaj elbírja-e az üvegház lehorgonyzását, akkor inkább máshová állítsa fel az üvegházat, vagy pedig készítsen hozzá téglalapzapot. Az acél alapzapot megfelelően le kell horgonyozni a földbe (az alapzapot csak akkor horgonyozza le a földbe a mellékelt cövekkel, ha teljes mértékben biztos abban, hogy a talaj elbírja az üvegházat - a Cseh Köztársaságban és a Szlovák Köztársaságban határozottan nem ajánljuk ezt a megoldást). A következőket javasoljuk például - az alapzatban előkészített rögzítő furatok (összesen 6 ilyen furat van, az üvegház típusának függvényében) alá helyezzen a földbe beton horgonyokat, pl. ásson ki egy kb. 40 cm mély lyukat, helyezzen bele egy 40 cm hosszú, Ø 100 mm PVC szennyvízcsövet, majd temesse be a cső környékét földdel. Ezután öntsön az üres csőbe betont. A beton száradását követően horgonyozza le a bele az üvegház alapzatát csavarok és tiplik segítségével (a csomagolás nem tartalmazza) a rögzítési helyeken (a cövek számára kijelölt helyeken).

Soha ne állítsa fel az üvegházat homokos talajon – ilyen helyeken ugyanis problémát okozhat az üvegház lehorgonyozása.

Az üvegházat hozzá kell rögzíteni az acél alapzathoz (az összekötő csavarok nem részei a csomagolásnak – mivel modellenként eltérőek).

**Ne állítsa fel az üvegházat lehorgonyzás nélkül a puszta földre!!**

### Biztonsági előírások

Javasoljuk, hogy az összeszerelés során használjon személyi védőeszközöket (munkavédelmi ruházatot és lábbelit, erős munkavédelmi kesztyűt, szükség esetén védőszemüveget). Előfordulhat, hogy az alumínium profilleceknek éles a széle. Az üvegház felállítását nappali fénynél vagy nagyon jó mesterséges megvilágításnál végezze.

Ne végezze az üvegház felállítását szélben, esőben vagy viharban. Figyelem – kerülje az elektromos áramot vezető alumínium lécek érintését. A műanyag csomagolóanyagok ártalmatlanítását a környezetvédelmi és biztonsági szempontoknak megfelelően végezze, és védje őket a gyermekek elől. Az üvegháznak sík felületen kell állnia. A felállítás során ne dőljön neki az üvegháznak és ne tologassa. Kerítse el a felállítási helyet a gyermekek és állatok elől, mivel a terület balesetveszélyes számukra. Javasoljuk, hogy az üvegházak és pavilonok felállítását két személy végezze. Ne végezze az üvegház felállítását fáradtan, alkohol vagy gyógyszerek hatása alatt, vagy ha rosszul érzi magát. Ha létrát használ, akkor győződjön meg arról, hogy betartja a gyártó biztonsági előírásait. Elektromos szerszámok használata esetén tartsa be a gyártó használati útmutatójában foglaltakat (a csavarok megszorításakor vegye figyelembe, hogy az alumínium csavarok és anyák rendkívül puhák). Javasoljuk, hogy az alumínium csavarokat kézzel szorítsa meg és az összeszerelés előtt kenje meg a csavarok menetét vazelinrel – máskülönben nem fogja tudni újra kilazítani őket, ha szükség lesz rá és a menet is tönkre mehet (vagy elcsavarodik a csavarfej).

Ne tároljon az üvegházban forró tárgyakat, mint például a kis idővel azelőtt használt kerti vagy egyéb grillsütőt, forrasztólámpát, egyéb forró elektromos ill. gázkészülékeket, továbbá forró benzinmotoros fűnyírót. Mielőtt hozzákezdene a padlózat lehorgonyzásához, győződjön meg arról, hogy a földön és a tervezett építmény alatt a talajban nincsenek sem látható, sem rejtett kábelek vagy csővezetékek, stb. Ügyeljen az elektromos kábelekre, amelyek például a fűnyíróhoz, kerti szivattyúhoz és hasonló készülékekhez haladnak. Tartsa be a helyi előírásokat és a szerződéses (pl. a bérbe vett földterületekre vonatkozó) kötelezettségeket.

### Általános előírások

Az üvegház sok részből áll, ezért szánjon legalább fél napot a teljes összeszerelésre. Javasoljuk, hogy az üvegház felállítását két személy végezze.

Mielőtt hozzákezdene az üvegház összeállításához, győződjön meg arról, hogy a csomagolás tartalmazza az útmutatóban ismertetett összes alkatrészt. Az összeszerelés előtt ellenőrizze az egyes alkatrészeket, majd helyezze el őket úgy, hogy átláthatók és hozzáférhetőek legyenek. Fontos, hogy ne keverje össze az egyes alkatrészeket. Ha az üvegház valamelyik alkatrésze hiányzik, akkor semmi esetre se kezdjen hozzá az üvegház felállításához, hanem azonnal lépjen kapcsolatba a szállítóval (a jótállás nem vonatkozik arra, ha a hiányos üvegház az időjárási befolyások következtében károsodna). Az összes apró alkatrészt (csavarok, anyák, stb.) egy táliban tartsa, hogy ne tudjanak elveszni. Az üvegház helyéül egy napos, sík helyet válasszon, ahol nincsenek kiálló objektumok. **NAGYON FONTOS** – a polikarbonát lapokból készült üvegházra vonatkozóan - a fehér vagy színes, feliratos fóliával ellátott oldalnak (vagy akár fólia nélküli oldalnak, amelyen az UV-védelmet jelző matrica található) mindig kifelé kell néznie; a feliratok nélküli, átlátszó vagy kékes színű fóliával ellátott (vagy akár fólia és matrica nélküli) oldalnak az üvegház belseje felé kell néznie. A fóliát (matricát) közvetlenül az összeszerelés előtt távolítsa el.

**Figyelem – az üvegházakat (az ajtó és ablak) zárt állapotában max. 75 km/órás szélben teszteljük.** A nyitott ajtó vagy ablak jelentősen csökkenti az üvegház szélállóságát. Vegye figyelembe azt a tényt, hogy a tetőablak automata nyitószervezete nyitója csupán a hőmérséklet-változásra reagál. Előfordulhat, hogy meleg, szeles időben az automatikus nyitószervezettel ellátott ablak nem záródik be elég gyorsan, s emiatt károsodhat. **Éppen ezért szeles idő közeledtével időben (vagyis már előre) zárja be kézíleg az automata nyitószervezettel ellátott ablakokat is!!!**

**Szeles idő közeledte esetén időben (vagyis már előre) zárja be az üvegház ajtaját és az összes kézíleg nyitható ablakát is!!!**

Javasoljuk, hogy a felállítást követően haladéktalanul foglalja bele az üvegházat is az ingatlanbiztosításába.

**A jótállás nem vonatkozik a (cseh vagy szlovák biztosítótársaságok biztosítási esemény definíciói alapján) biztosítási eseményként értékelt események - mint pl. extrém jégeső, vihar (széllökések), árvíz, áradás, hó, stb. - következtében keletkezett károkra, ezért ilyen esetekben nincs helye a reklamációnak.**

### Ápolás és karbantartás

Az üvegház tisztításához kizárólag enyhe mosószeres oldatot és egy puha rongyot használjon. A lemosás végeztével öblítse le az üvegházat tiszta vízzel. Ne használjon vegyi oldószereket vagy szeszes, ill. alkoholos tisztítószereket (pl. Iron vagy Okena). Vigyázzon, nehogy összekarcolja az üvegházat a piszkos ronggyal vagy piszkos szivaccsal. Az üvegház anyaga nem érintkezhet vegyi tisztítószerekkel és oldószerekkel, benzines (akár műszaki) vegyszerekkel, acetonnal, toluollal, klórral (pl. Savo), terpentinnel, festékkihígítóval (pl. S 6 xxx termékcsalád), stb. A tisztítószerek és szerves oldószerek használata kivétel nélkül károsítja a polikarbonát üveget.

FIGYELEM – a polikarbonát üveget nem lehet bekenni semmilyen bevonattal vagy festékkel (még akkor sem, ha a festék szállítója azt állítja, hogy a termék kompatibilis a polikarbonáttal). A polikarbonát lapok befestése a garancia azonnali megszűnését vonja maga után, ráadásul igen valószínűsíthető, hogy a befestés következtében a lapok, s ennek folytán az egész üvegház is nagyon hamar tönkre fognak menni.

- **A TETŐRŐL RENDSZERESEN TÁVOLÍTSA EL A FALEVELEKET ÉS A SZENNYEZŐDÉSEKET**
- **FOLYAMATOSAN ELLENŐRIZZE, HOGY A FÖLDHÖZ VALÓ LEHORGONYZÁS KELLŐKÉPPEN TART-É**
- **HA A METEOROLÓGIAI ELŐREJELZÉS SZERINT SZELES NAPOK VÁRHATÓAK, AKKOR AZ ÜVEGHÁZ AJTAJÁNAK ÉS SZELLŐZŐABLAKAINAK FELTÉTLENÜL ZÁRVA KELL LENNIÜK**
- **SZÉL KÖZELEDTÉVEL (PÉLDÁUL VIHAR ELŐTT VAGY AZ IDŐJÁRÁS-ELŐREJELZÉS ALAPJÁN) AZONNAL ZÁRJA BE KÉZILEG AZ AUTOMATA NYITÓSZERVEZETTEL (FELÁRAS TARTOZÉK) FELSZERELT SZELLŐZŐABLAKOKAT IS**
- **TÉLEN RENDSZERESEN TISZTÍTSA MEG AZ ÜVEGHÁZAT A HÓTÓL, VAGY PEDIG GONDOSKODJON A TETŐ KIEGÉSZÍTŐ ALÁTÁ MASZTÁSÁRÓL, HOGY AZ ELBÍRJA A HÓ SÚLYÁT – KÜLÖNÖSEN IS ERŐSEBB HAVAZÁSOKKOR**
- **TÉLIRE SZERELJE LE AZ ÜVEGHÁZBÓL AZ AUTOMATA ABLAKNYITÓT (FELÁRAS TARTOZÉK), ÉS TÁROLJA 0°C FELETTI HŐMÉRSÉKLETEN (A FAGY KÁROSÍTHATJA A NYITÓSZERVEZETET)**

## 1. A FELÉPÍTÉS MEGKEZDÉSE ELŐTT KÉRJÜK, OLVASSA VÉGIG EZT A SZERELÉSI UTASÍTÁST!

- Üvegtáblák, polikarbonát lapok vagy növényházelemek mozgatasakor mindig viseljen védőszemüveget, védőkesztyűt, munkavédelmi cipőt és fejtámlát, mert az éles peremek sérüléseket okozhatnak. A törött üveg biztonsági kockázatot jelent. Eltakarítását a szükséges óvatossággal végezze.
- Az Ön által megvásárolt termék növények nevelésére, termesztésére készült, ezért kizárólag erre a célra használja. Más célú felhasználás esetén semmilyen felelősséget nem vállalunk.
- Ezen termék szereléséhez legalább két személy szükséges.
- Ha a ház összeszerelésekor vagy az üvegtáblák behelyezésekor nehézségek merülnének fel, kérjük, vegye fel a kapcsolatot a kereskedővel – **Ne alkalmazzon erőszakot a szereléshez!**
- A növényházat le kell rögzíteni.

## Felállítási leírás

### TELEPÍTÉSI HELY VÁLASZTÁSA

A telepítéshez napos, de szélvédett helyet válasszon.

### FONTOS!

Mielőtt megkezdene a növényház összeszerelését, ellenőrizze, hogy megvan-e a listában felsorolt összes alkatrész. Vegye ki a csomagolásból a kötegeket, hogy jobban beazonosíthassa őket.

Fontos, hogy a kibontott kötegeket ne keverje össze egymással.

„Üres csavar” = alkatrészek későbbi rögzítésére szolgáló csavar és anya, egyelőre látható funkció nélkül.

Ha hiányzik valami, akkor lépjen kapcsolatba a forgalmazóval.

**Az anyákat (1002) max. 3Nm nyomatékkal szabad meghúzni.**

### SZÜKSÉGES SZERSZÁMOK

Csavarhúzó (Normál, csillagfejű PH2, T25), franciakulcs 10 mm, csillag-villás kulcs, kés, collstok, vízmérték, beállítható forgónyomatékú, akkumulátoros csavarhúzó.

### KARBANTARTÁS

A növényházat olykor-olykor alaposan le kell mosni semleges mosószerrel. Az üveg tisztítását olyan tisztítószerrel kell végezni, amely nem támadja meg sem a műanyag alkatrészeket, sem az alumíniumkeretet, sem pedig az üvegtartó rugós kapcsolókat. Rendszeresen tisztítsa meg az ajtó futósíneket.

### 0. ALAPZAT

**Fontos!** Az alapnak abszolút derékszögűnek és egyenesnek kell lennie. Kiegészítő tartozékként horganyzott acélalap is kapható minden növényházmodellhez.

**(Figyelem!** Csak abban az esetben, ha a növényházat nagyon nem védett és szeles helyen kell felépíteni: Fúrja át az alapprofilokat és az acélalapot, majd csavarozza őket egymáshoz a csavarokkal és anyákkal.)

Amennyiben saját maga szeretne kő- vagy beton alapot készíteni, akkor kérjük, hogy azt a 0. pontban ismertetett méretadatok szerint végezze. A kő- vagy beton alap és az alumíniumkeret közé előkezelte, időjárás hatásoktól védett, legalább 18 mm vastag és legfeljebb 32 mm széles faléceket kell helyezni, a rajz alapján ki kell fúrni, majd 50 mm hosszú csavarokkal (nem része a csomagnak) az alaphoz kell csavarozni.

Az alapot fagymentesre kell készíteni.

**Minden rajz a ház belsejéből nézve készült ábrát ábrázol, kivéve azokat az ábrázolásokat, amelyek duplakeretben vannak ábrázolva. Ezek a külső nézetet mutatják.**

### 1. OLDALEMEK

Csúsztassa az ereszősszekötőt (1160) az ereszprofilok végébe (1134), (1135), (1156) vagy (1157) és csavarja össze őket a csavarokkal (3326) és az anyák (3324) (1.5) segítségével.

Tegyen ki minden alkatrészt a talajra, és lazán csavarozza össze őket.

**A 7500 sz. modellnél** még valamennyi üvegezési profilra (1390) sarokprofil (2056) kell szerelni (1.7).

### 2. AJTÓ NÉLKÜLI OROMZATVÉG

Ezeket az alkatrészeket is tegye ki a talajra, és lazán csavarozza össze őket.

Helyezzen egy-egy üres csavart minden függőleges üvegezési profilba (1391 és 1392) (2.2).

### 3. AJTÓS OROMZATVÉG

Ismét tegye ki az alkatrészeket a talajra, és lazán csavarozza össze őket.

Az ajtó futósínt (1347) az ajtó felett vízszintesen futó sínre (1348) kell felszerelni. Csavarozza össze lazán kívülről a két csavarral és anyával.

Attól függően, hogy az ajtót melyik irányba kívánja kinyitni, állítsa az ajtó futósínt jobb vagy bal irányba.

### 4. AZ EGYES ELEMÉK ÖSSZEÉPÍTÉSE

Csavarozza össze az oldalelemeket az oromzati oldalakkal (4.1/4.2).

Szerelje fel az átlókat (1333) a (4.1) és (4.3) ábrán látható módon.

Szerelje össze a gerinc elemeket (1126), (1127) vagy (1137) az összekötőelem (1149) és a 4 csavar és anyag segítségével (4.4). Csúsztassa az elemeket (2227) (4.5) vagy (2228) (4.6) a gerinc tartók találkozására fölé.

Szerelje fel a tetőgerincet (4.7).

Kapcsolja össze a középső tartót (1138) az eresz és a gerinc között miközben ügyel arra, hogy a hosszú furat a (1138)-ban a gerinchez kerüljön (4.8). Két extra csavart kell minden egyes leszorítóprofilba helyezni (1138) és ezzel rögzíteni a ferde támaszlokat (1056) (4.10) és (2056) (4.9).

Most csavarozza össze a tetőmerevítőket (1395) a tetőgerinccel és az ereszekkel (4.11/4.12). Helyezzen egy-egy üres csavart minden tetőmerevítőbe (1395). Ezenkívül két-két tetőmerevítőnél (1395) adjon hozzá még egy üres csavart (4.12) ott, ahol később a tetőablakot fel kívánja szerelni. Szerelje fel a merevítést (1356) a (4.12) ábrán látható módon.

**A 7500 sz. modellnél** valamennyi (1395) tető középprofilba plusz csavart kell behelyezni a sarokmerevítőhöz (2056) az eresz területén (4.11).

Helyezze az alapra az eddig összeszerelt növényházat, és csavarozza lazán az alaphoz.

Most ellenőrizze, hogy függőben áll-e a ház. Ha nem, akkor állítsa be megfelelően. Ezután erősen húzza meg a csavarokat.

**A csavarokat erősen, de ne túl erősen húzza meg (legfeljebb 3 Nm).**

Csavarozza össze az ajtó futósín (1347) támasztékát (1357) az oromzati oldallal. Alul az (4201) jelű csavarral és a távtartóval (1310) csavarozza összes az ajtó támaszt (4.14).

Nyomja rá a védősapkákat (1017/1018) a profilvégekre (4.15).

## 5. AJTÓ

**Figyelem: Soha ne állítsa az összeszerelt ajtót az ajtócsúszóra (1014).**

Tolja be az ajtócsúszókat (1014) az alsó ajtóprofil (1360) végeibe (5.1).

Szerelje össze az ajtóelemeket a nagy rajzon ábrázoltak szerint.

A két ajtógörögöt (1015) az (5.4) ábrán látható módon az M4 csavarok (1304), alátétek (1009) és anyák (1007) segítségével csavarozza a kerékházhoz (1362).

Húzza be az ajtószigetelést (1021) az ajtó függőleges hornyába (1358) (5.6). Csavarozza össze a kerékházat (1362) a legfelső ajtóprofillal (1359) (5.3).

Az ajtógörögöket be kell tolni az ajtósínbe. Biztosítani kell, hogy az alsó ajtóvezetők az (5.5) ábra szerint legyenek bevezetve. Miután a 5. lépésben leírtak szerint behelyezte az ajtót, helyezzen csavarokat és anyákat ajtóütközőként az ajtósínek két végébe (1347).

Az ajtót úgy kell beállítani (5.7), hogy az súrlódásmentesen fusson.

## 6. TETŐABLAK

A tetőablakot az ábrának megfelelően kell összecsavarni. Csavarozza össze az oldalkereteket (1065) a tetőablak felsőrészével (1386) (6.1).

Tolja az üreges kapcsos lemezeket K az oldalkeretbe (6.2), de előtte helyezze be a csavarokat az oldalkeret furataiba.

Most csavarozza össze az alsó ablakprofil (1387) az oldalkerettel.

**Figyelem: Az ablaknak derékszögűnek kell lennie.**

Tolja be a tetőablakot a tetőgerincbe az egyik végétől, és állítsa az ablakot a tervezett helyzetbe (6.3/6.4/6.5).

Húzza meg a tetőablak küszöböt (1152) az ott található üres csavarokkal (6.6).

Csavarozza össze a tetőablak kitémasztót (1067) az alsó ablakprofillal (1387) (6.6). Ehhez az (1006) jelű csavarokat kell használni (6.7).

Húzza rá a gumisapkát (1019) a tetőablak kitémasztó másik végére (6.6). Csavarozza fel a csavarokkal (1006) a két beakasztócsapot (1016) a tetőablak küszöbre (6.7).

## 7B. ÜREGES KAPCSOS LEMEZEK ÜVEGEZÉSE

Kérjük, vegye figyelembe a fenti biztonsági óvintézkedéseket.

**Fontos!** Az UV álló oldalt fólia és a szegélyen található nyomtatás jelzi. **Ez az oldal mindig kifelé mutasson.** Távolítsa el a fóliá(ka)t. **Figyelem!** Csak akkor húzza le egészen a fóliát, ha behelyezte a lemezt. (Az üreges kapcsos lemezek direkt vannak kisebbre vágva, mivel az anyag hő hatására erősen kitágul).

Nyomja le a PVC részeket (1379) lent és fent a (1390), (1391), (1392), (1393) és (1394) profilok üreges kapcsos lemez vezetésébe, melyek a sarokprofilokkal szemben vannak (7.3).

Vegye ki a középső (1391) vagy (1392) profilok egyikét. Mindkét oldalon, a tetőn és a falí részen vegyen ki minden második profilt (1390) és (1395).

Tegye a (1311) (7.1) és (1312) (7.2) tartókat a A alátét középre.

Tolja be az összes üreges kapcsos lemezt a középső profilok vezetéseibe (7.4).

Szerelje össze a középső profilt (1391/1392) és rögzítse az üreges kapcsos lemezre (7.4). Szerelje össze a középső profilt (1390 és 395) és rögzítse az üreges kapcsos lemezekre (7.4).

Az üregkamrás lemezek a sarokprofilokon rugós kapcsokkal (1011) vannak rögzítve (7.7).

A G és D tárcsákat közepén kapcsolja össze a csavarral (1003) és az alátéttel az eresszel. Ehhez 2 mm-es lyukat kell fúrni az alátétbe és az alumínium profilba. A fúró nem része a csomagnak.

Helyezze be a D és E alátéteket a tartók segítségével (1313) (7.6) és a rugós kapcsok (1011) (7.7).

## AZ UTOLSÓ SIMÍTÁSOK

A növényház hézagait kitömítheti szilikonnal,

ha szeretné. A szilikon nem tartozék.

Ragassa fel belülről a mellékelt figyelmeztető matricát.

A forgalmazó gazdag kínálatl rendelkezik a növényházakhoz kapható kiegészítő tartozékokból.

Keresse fel.

## BIZTONSÁGI UTASÍTÁS

Erős szélben minden nyílást és az ajtót be kell zárni.

A növényházak tetejét idejében meg kell tisztítani a ráhullott hótól, hogy ne alakulhasson ki veszélyes hőterhelés.

## MEGJEGYZÉSEK

A növényház teljes védelme érdekében javasoljuk, hogy ezt is vonja be a lakásbiztosításába. Tartsa be az esetleges helyi építési előírásokat.

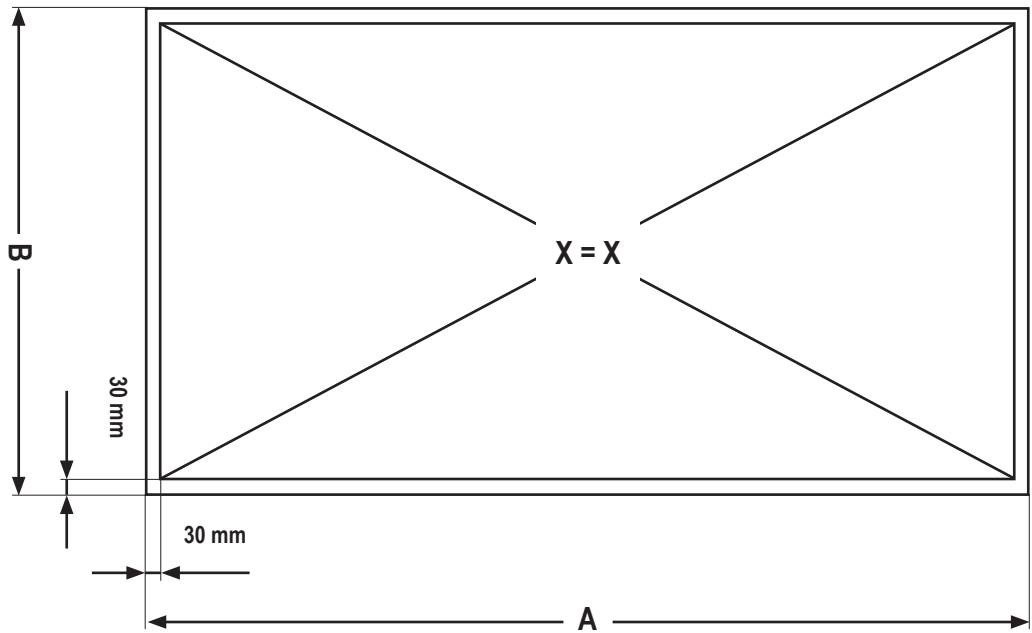
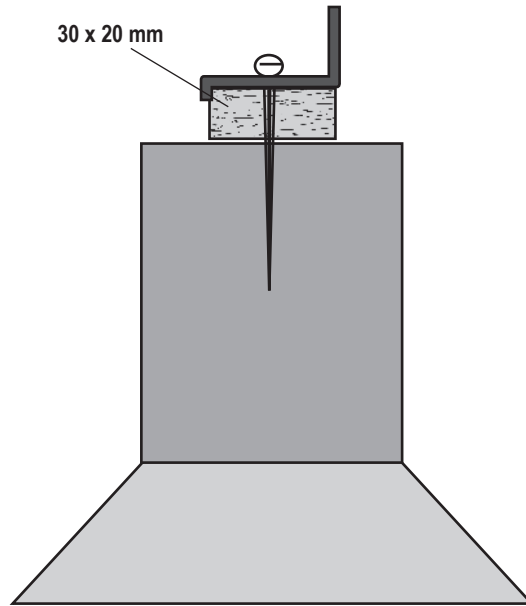
A növényház szerelésének befejezése után ragassa fel a mellékelt típusmatricát a kerékházra (1362).

A típusjelölés megadására az esetleges pótalkatrészek rendelésekor van szükség. Kérjük, hogy ne dobja ki a szerelési utasítást!

Minden méretadat közelítő érték.

A módosítások joga fenntartva.

**0**



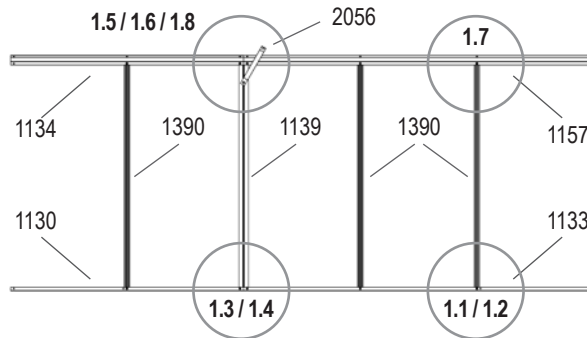
	6200	7500
A	3166 mm	3788 mm
B	1922 mm	1922 mm



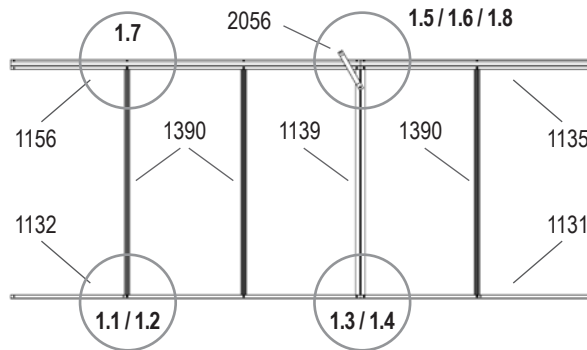
# 1



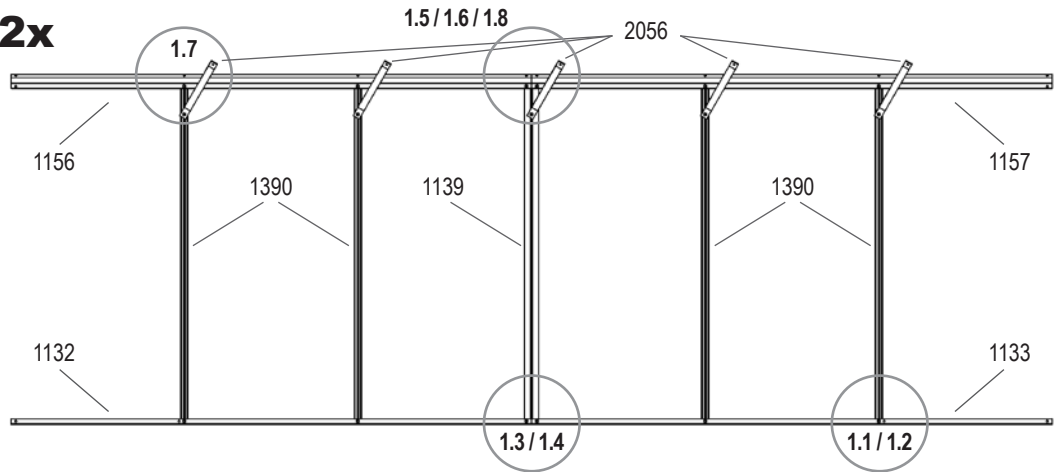
**6200 L**  
**1x**



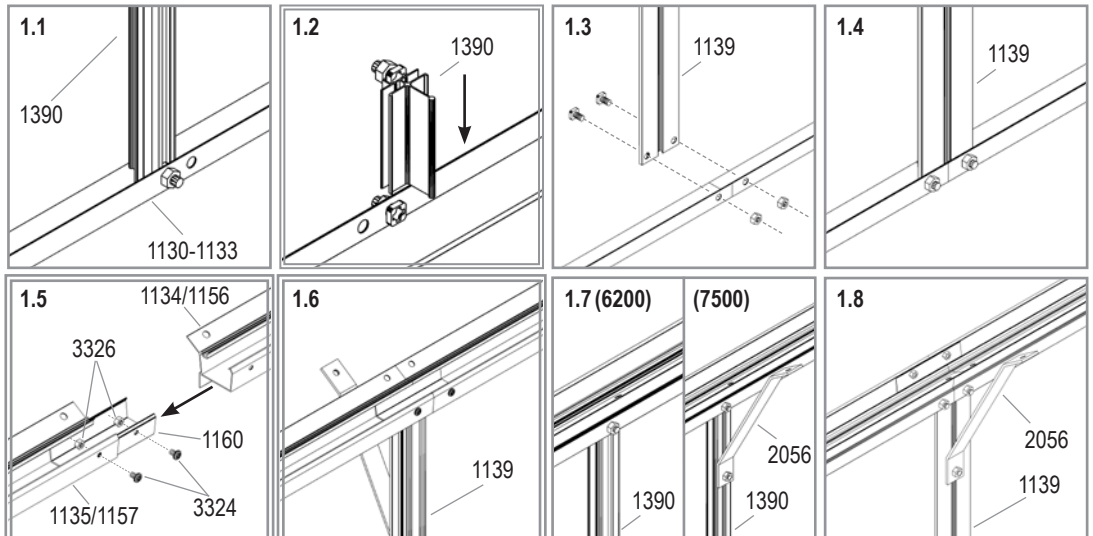
**6200 R**  
**1x**



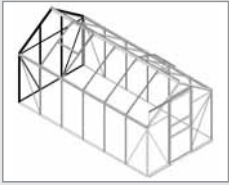
**7500**  
**2x**



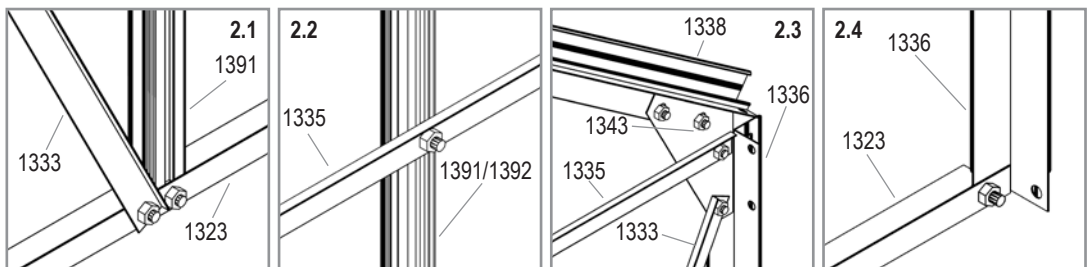
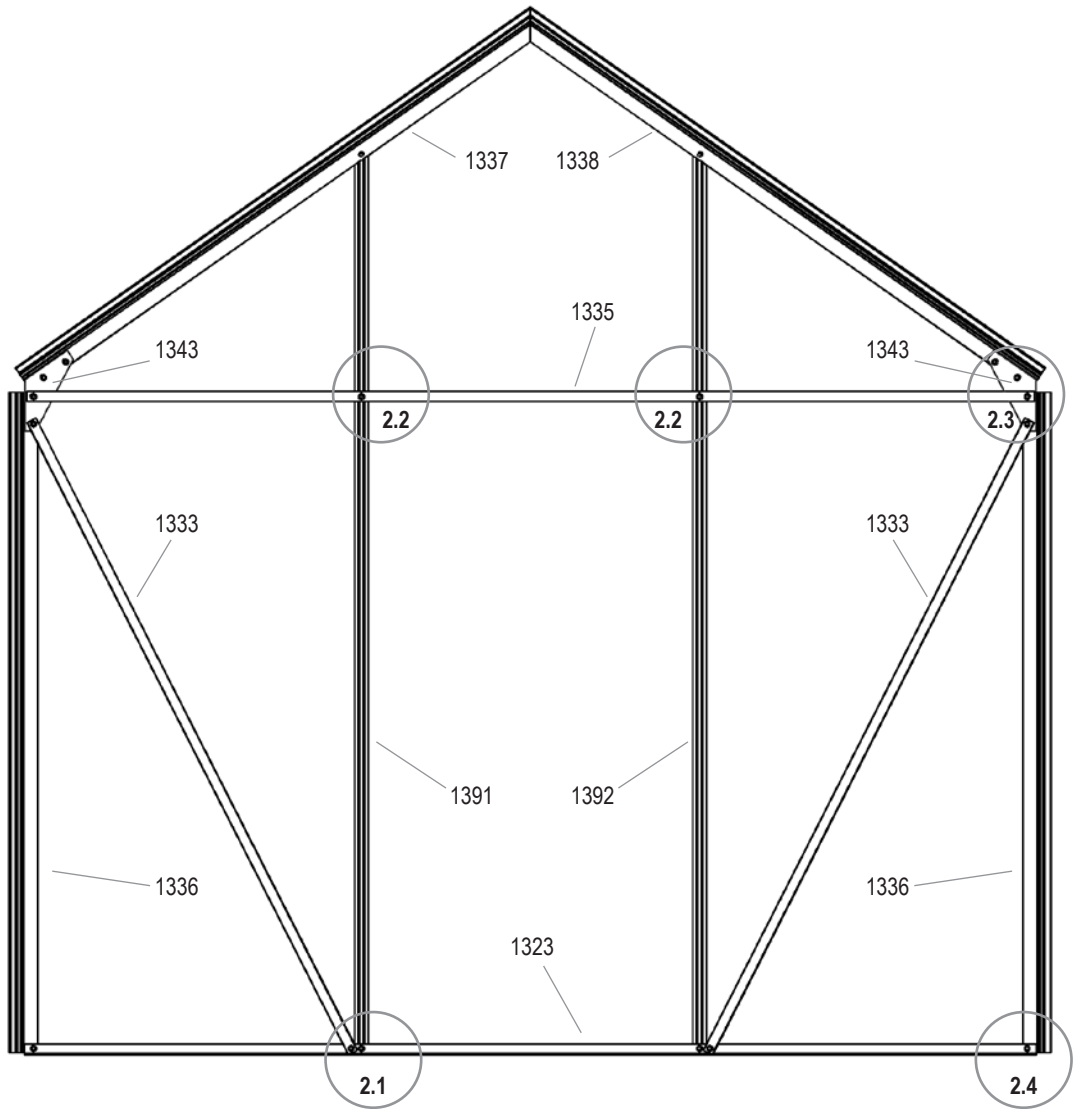
6200	7500
1001	
11x 2	17x 2
1002	
11x 2	17x 2
1130	
1x	-
1131	
1x	-
1132	
1x	1x 2
1133	
1x	1x 2
1134	
1x	-
1135	
1x	-
1139	
1x 2	1x 2
1156	
1x	1x 2
1157	
1x	1x 2
1160	
1x 2	1x 2
1390	
3x 2	4x 2
2056	
1x 2	5x 2
3324	
2x 2	2x 2
3326	
2x 2	2x 2



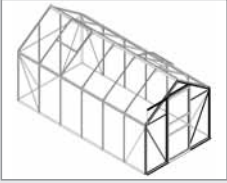
# 2



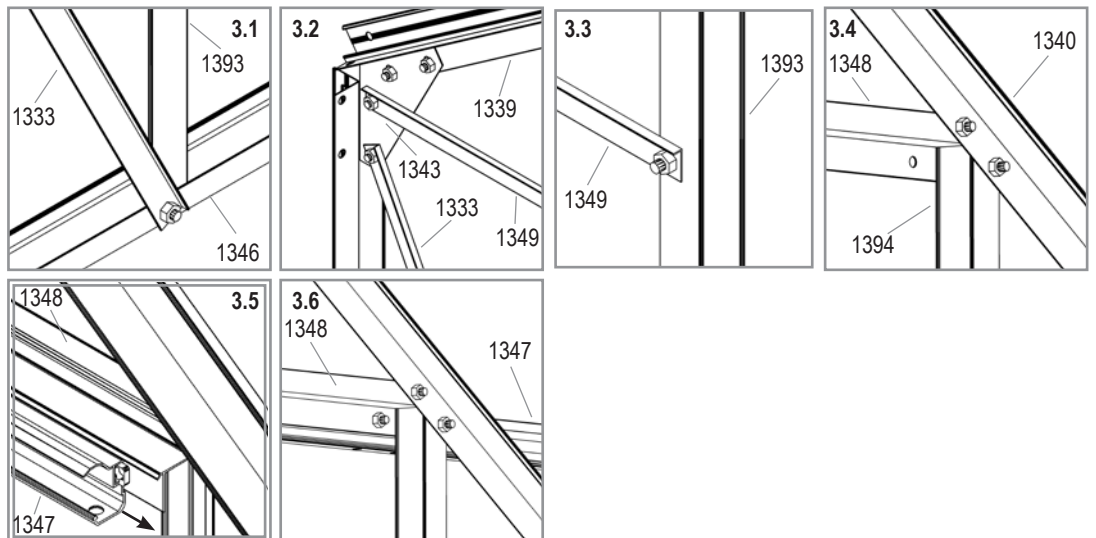
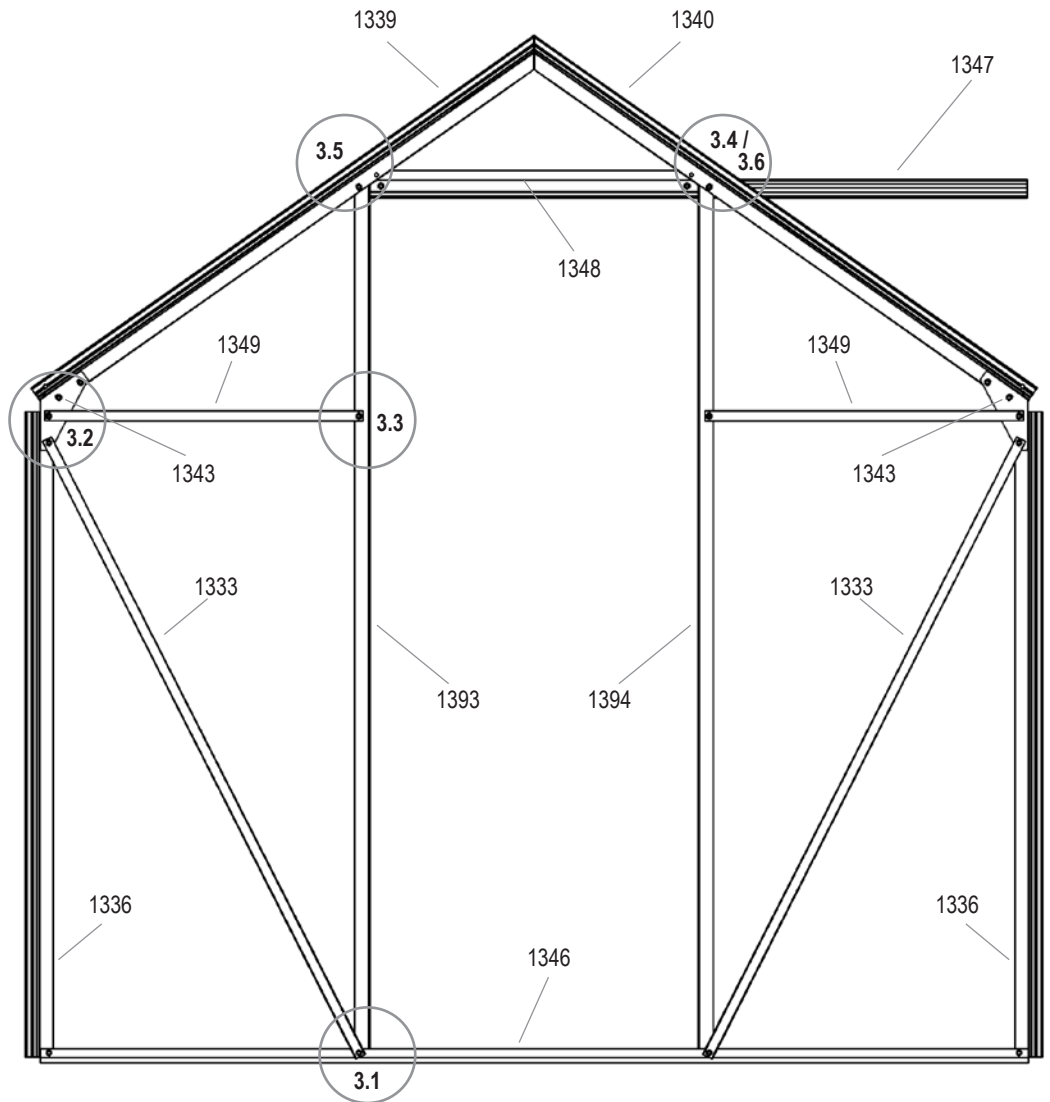
- 1001  
18x
- 1002  
18x
- 1323  
1x
- 1333  
2x
- 1335  
1x
- 1336  
2x
- 1337  
1x
- 1338  
1x
- 1343  
2x
- 1391  
1x
- 1392  
1x



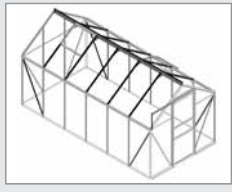
# 3



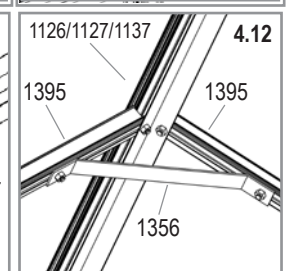
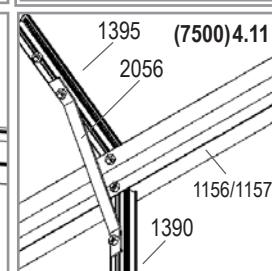
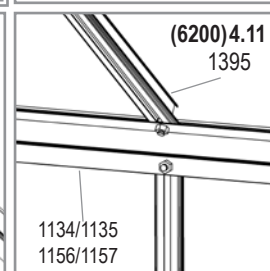
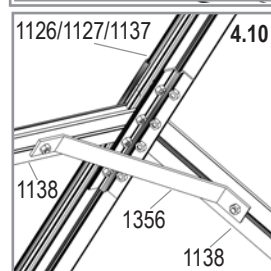
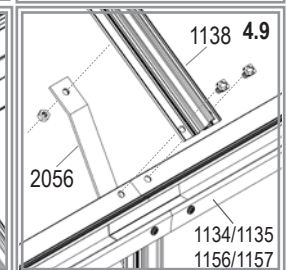
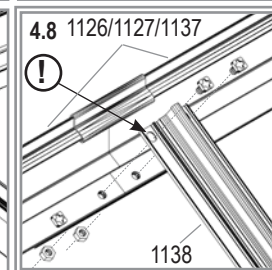
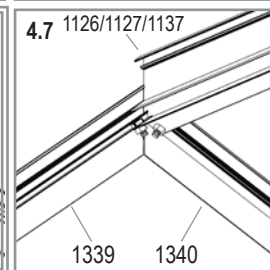
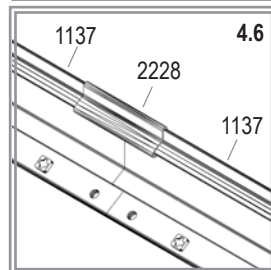
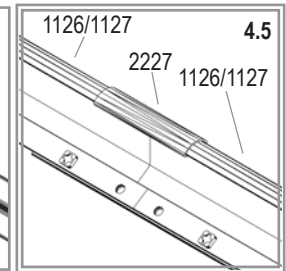
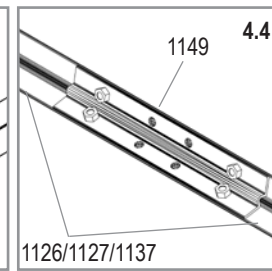
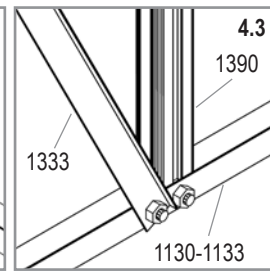
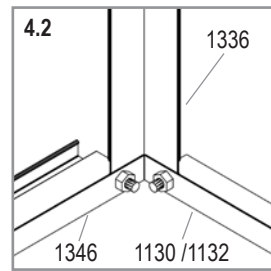
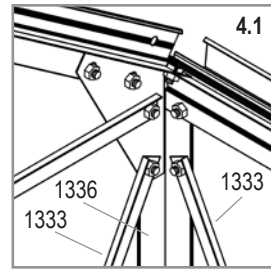
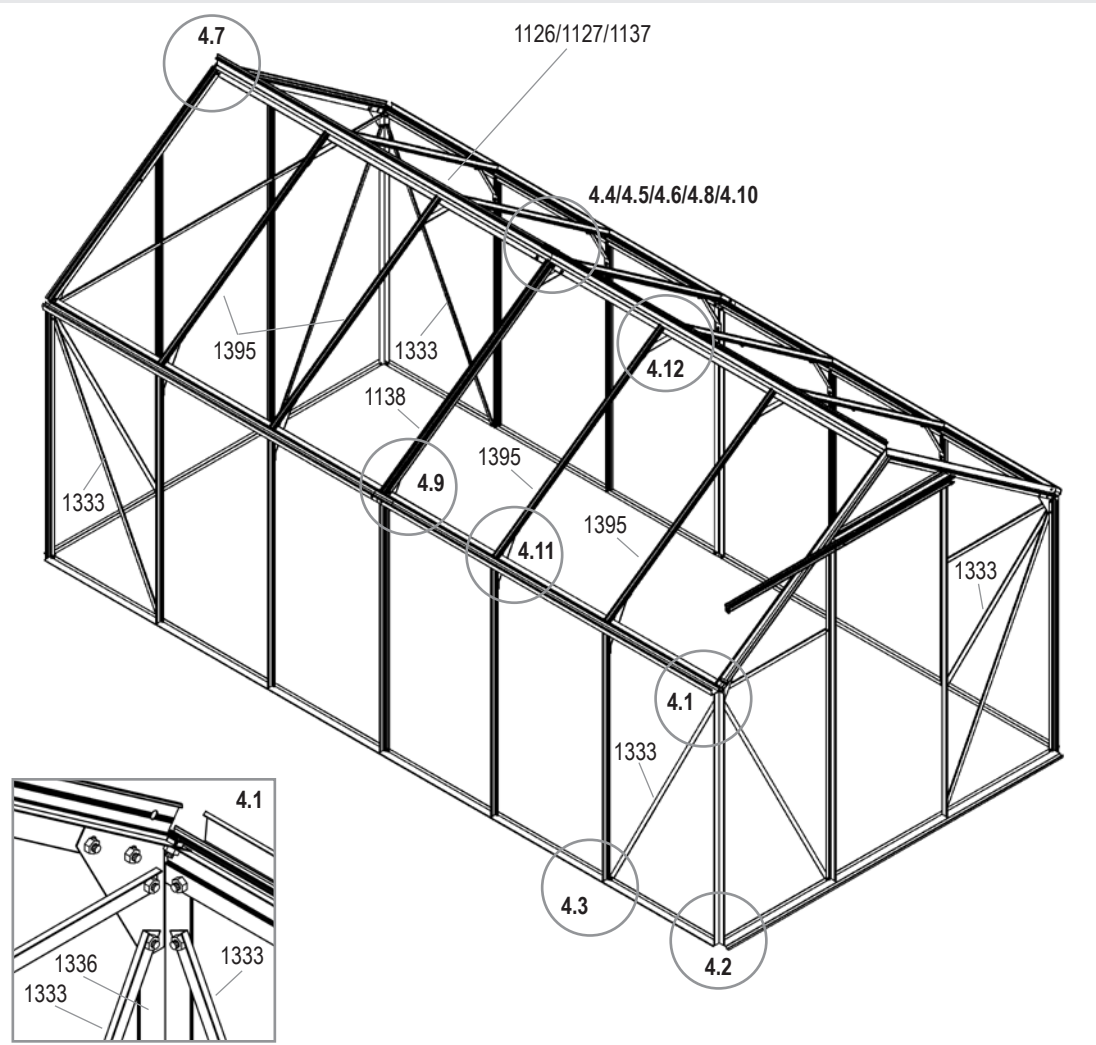
1001 20x	
1002 20x	
1333 2x	
1336 2x	
1339 1x	
1340 1x	
1343 2x	
1346 1x	
1347 1x	
1348 1x	
1349 2x	
1393 1x	
1394 1x	



# 4A



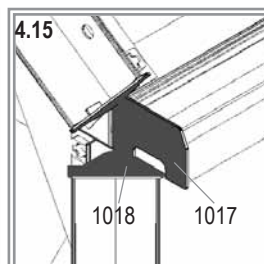
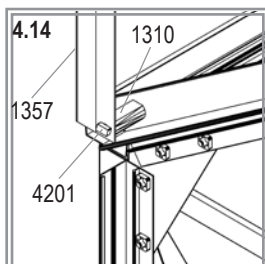
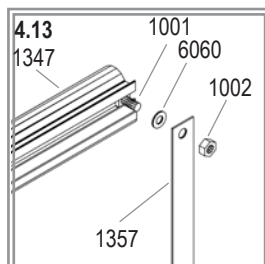
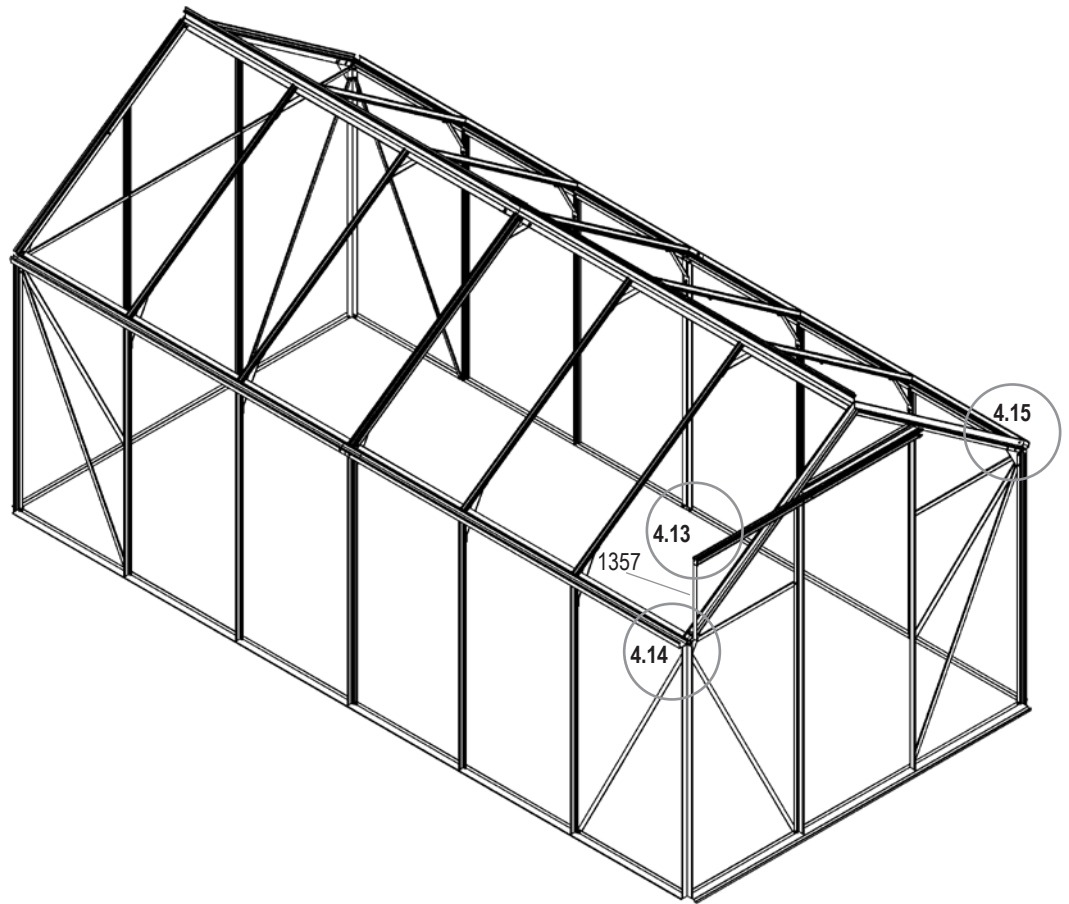
<b>6200</b>	<b>7500</b>
1001	
62x	76x
1002	
62x	76x
1126	
1x	-
1127	
1x	-
1137	
-	2x
1138	
2x	2x
1149	
1x	1x
1333	
4x	4x
1356	
4x	5x
1395	
6x	8x
2227	
1x	-
2228	
-	1x



# 4B

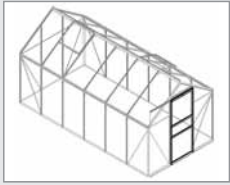


6200	7500
1001	
1x	1x
1002	
2x	2x
1017	
4x	4x
1018	
8x	8x
1310	
1x	1x
1357	
1x	1x
4201	
1x	1x
6060	
1x	1x

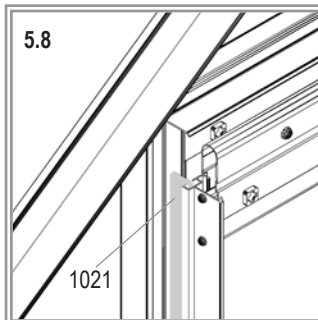
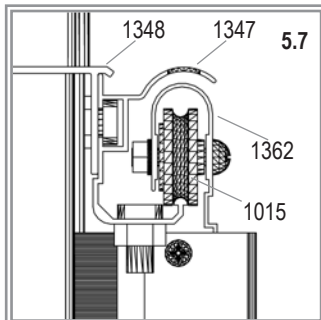
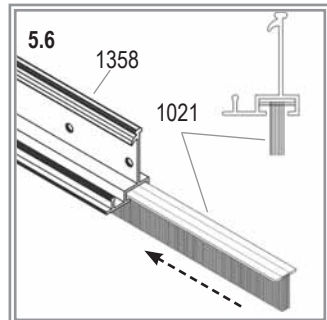
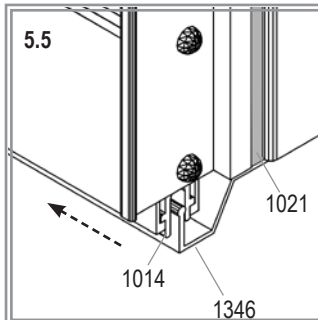
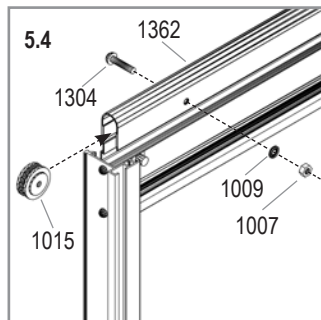
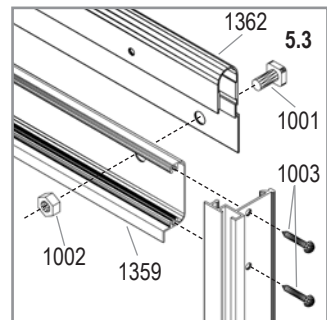
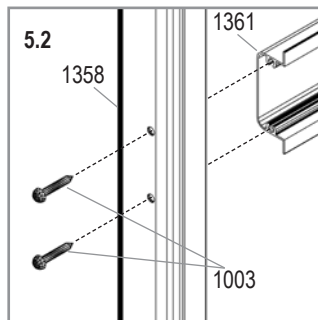
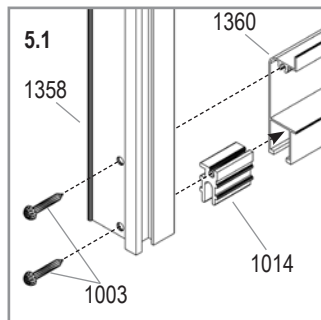
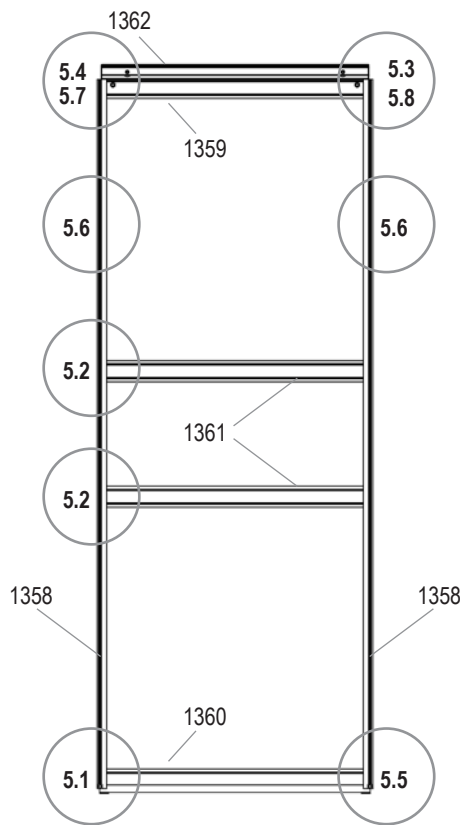




# 5













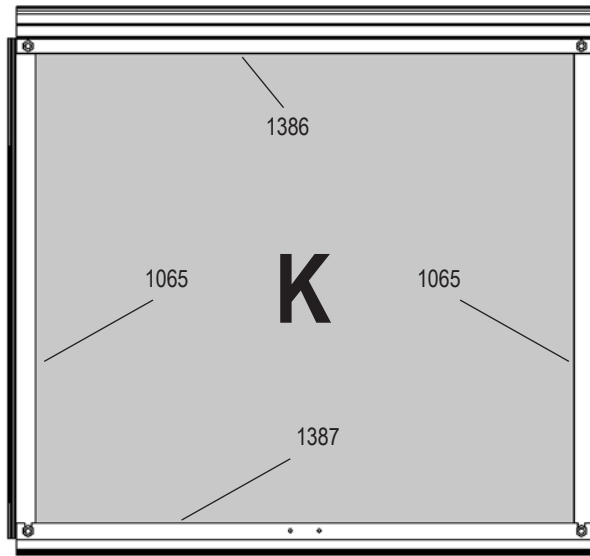
1001 3x	
1002 3x	
1003 16x	
1007 2x	
1009 2x	
1014 2x	
1015 2x	
1021 2x	
1304 2x	
1358 2x	
1359 1x	
1360 1x	
1361 2x	
1362 1x	



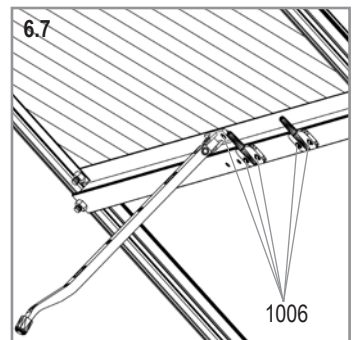
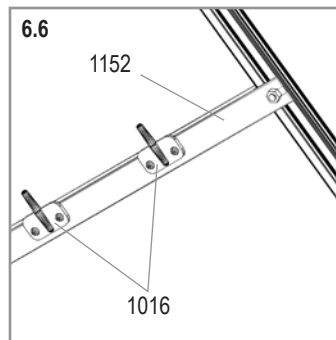
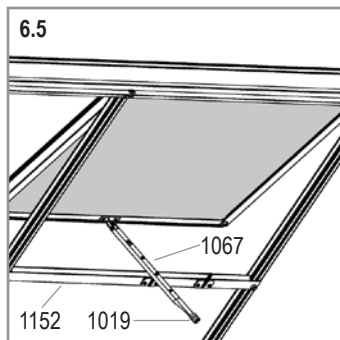
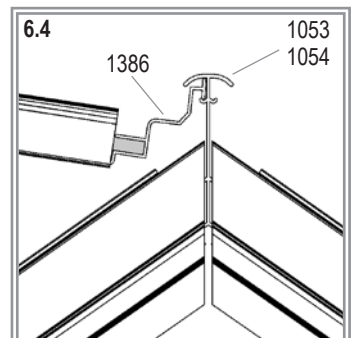
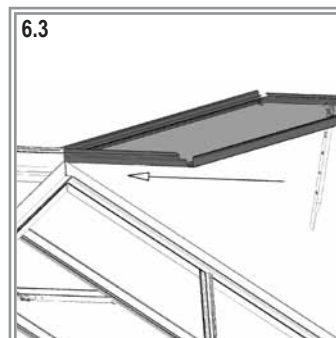
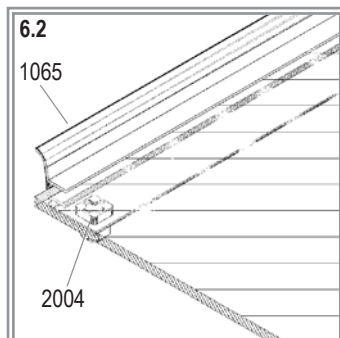
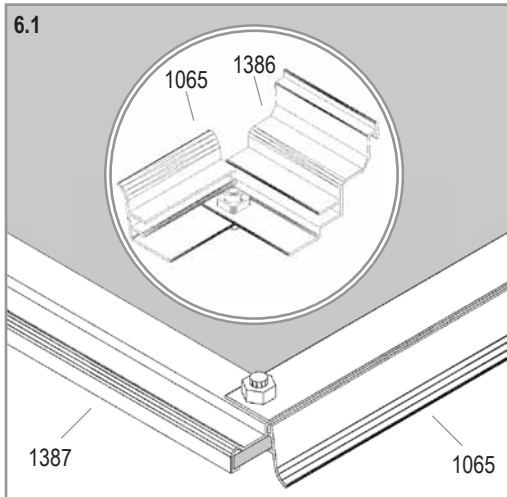
# 6



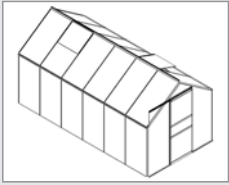
- 1002  
4x 2 
- 1006  
6x 2 
- 1016  
2x 2 
- 1019  
1x 2 
- 1065  
2x 2 
- 1067  
1x 2 
- 1152  
1x 2 
- 1386  
1x 2 
- 1387  
1x 2 
- 2004  
4x 2 



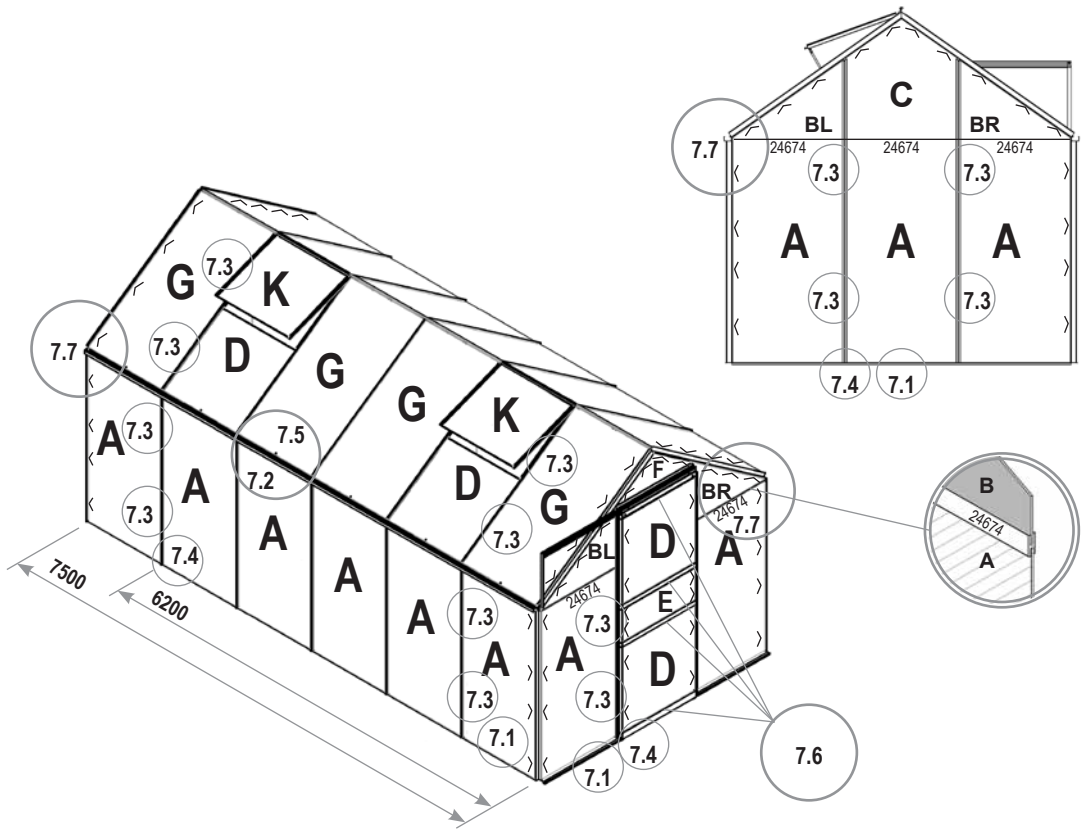
	Art. No.	mm	6200	7500
K	3694305	606 x 544 (4mm)	2x	2x



# 7A

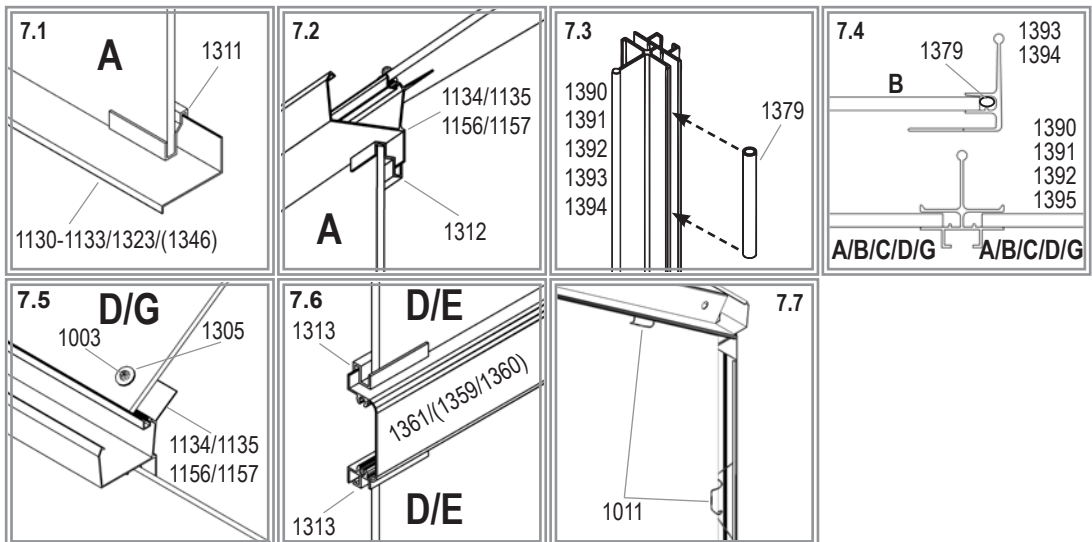


<b>6200</b>	<b>7500</b>
1003	
10x	12x
1011	
80x	80x
1305	
10x	12x
1311	
15x	17x
1312	
10x	12x
1313	
6x	6x
1379	
24x	24x

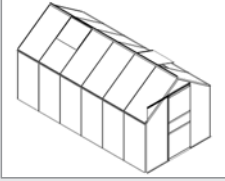


	Art. No. 4mm	mm (± 3mm)	6200	7500
A	369423	610 x 1208	15x	17x
BL	369860	610 x 452 / 25	2x	2x
BR	369861	610 x 25 / 452	2x	2x
C	369864	610 x 461 / 677 / 461	1x	1x
D	369426	610 x 610	4x	4x
E	369441	610 x 229	1x	1x
F	369442	610 x 20 / 234 / 20	1x	1x
G	369424	610 x 1142	8x	10x
K	3694305	606 x 544	2x	2x
<b>Total</b>			<b>36x</b>	<b>40x</b>

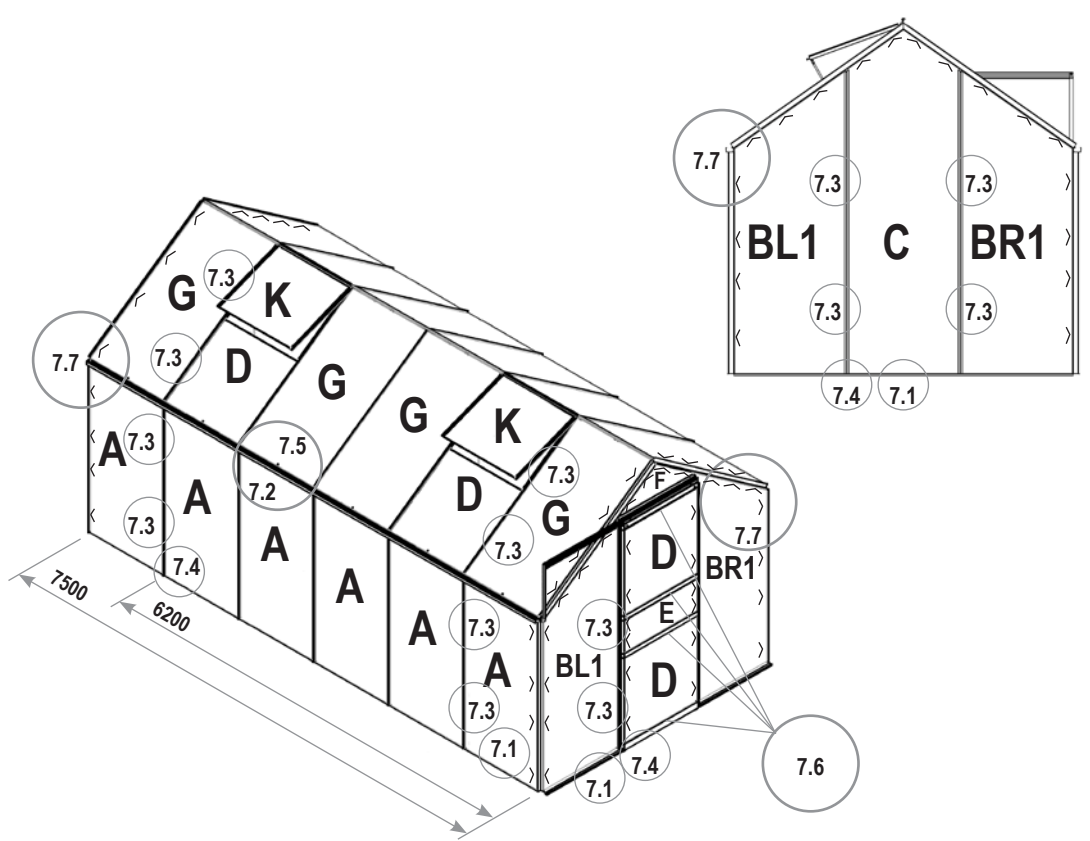
*	
24674	
5x	5x



# 7B



6200	7500
1003	
10x	12x
1011	
80x	80x
1305	
10x	12x
1311	
15x	17x
1312	
10x	12x
1313	
6x	6x
1379	
24x	24x



	Art. No. 4mm	mm (±3mm)	6200	7500
A	369423	610 x 1208	10x	12x
BL1	369451L	610 x 1233 / 1660	2x	2x
BR1	369451	610 x 1660 / 1233	2x	2x
C	369459	610 x 1670 / 1885 / 1670	1x	1x
D	369426	610 x 610	4x	4x
E	369441	610 x 229	1x	1x
F	369442	610 x 20 / 234 / 20	1x	1x
G	369424	610 x 1142	8x	10x
K	3694305	606 x 544	2x	2x
Total			31x	35x

