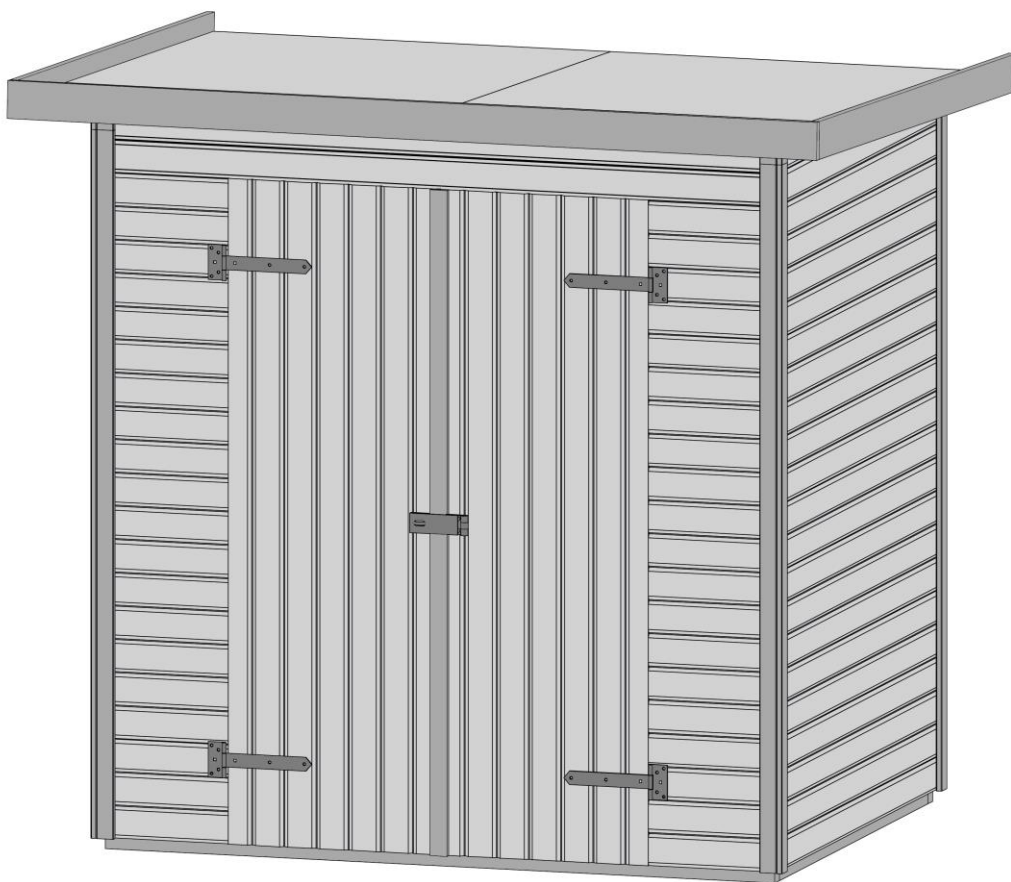




www.weka-holzbau.com



Montage-, Bedienungs- und Wartungsanleitung

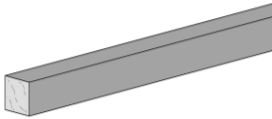
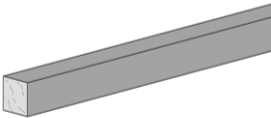


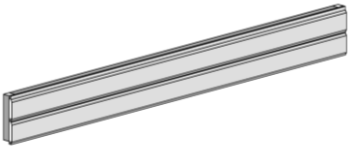
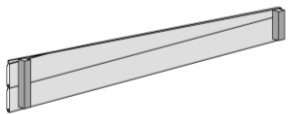
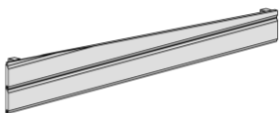



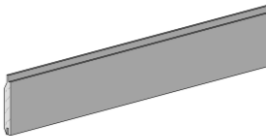
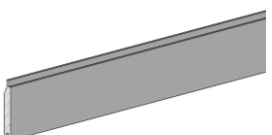
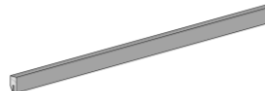
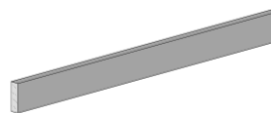
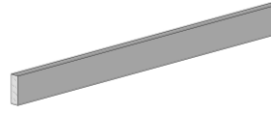
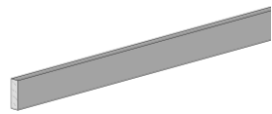
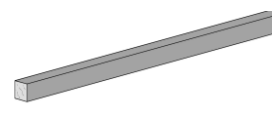

Art.-Nr.: 344.1813.30.04

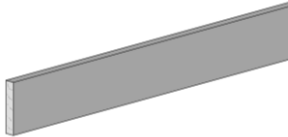
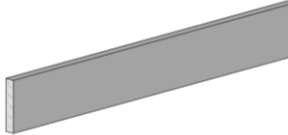
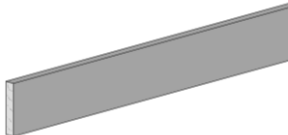




de

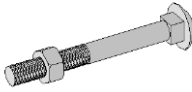
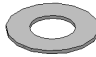

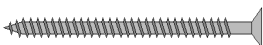




Stand: 2011




T2.20.02

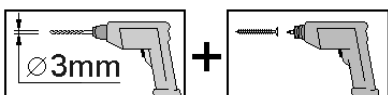
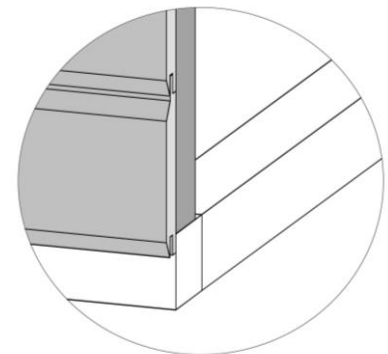
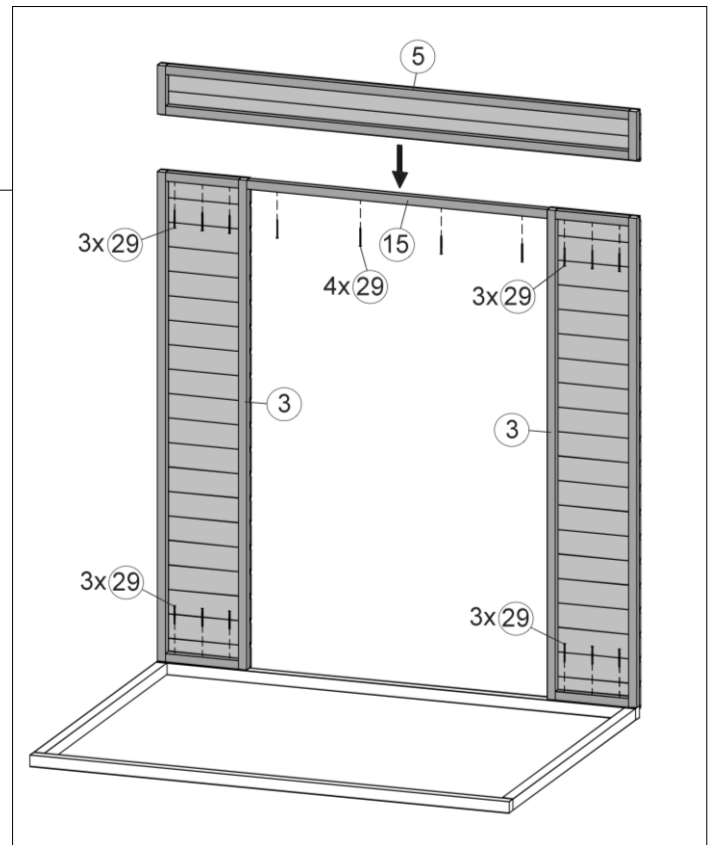
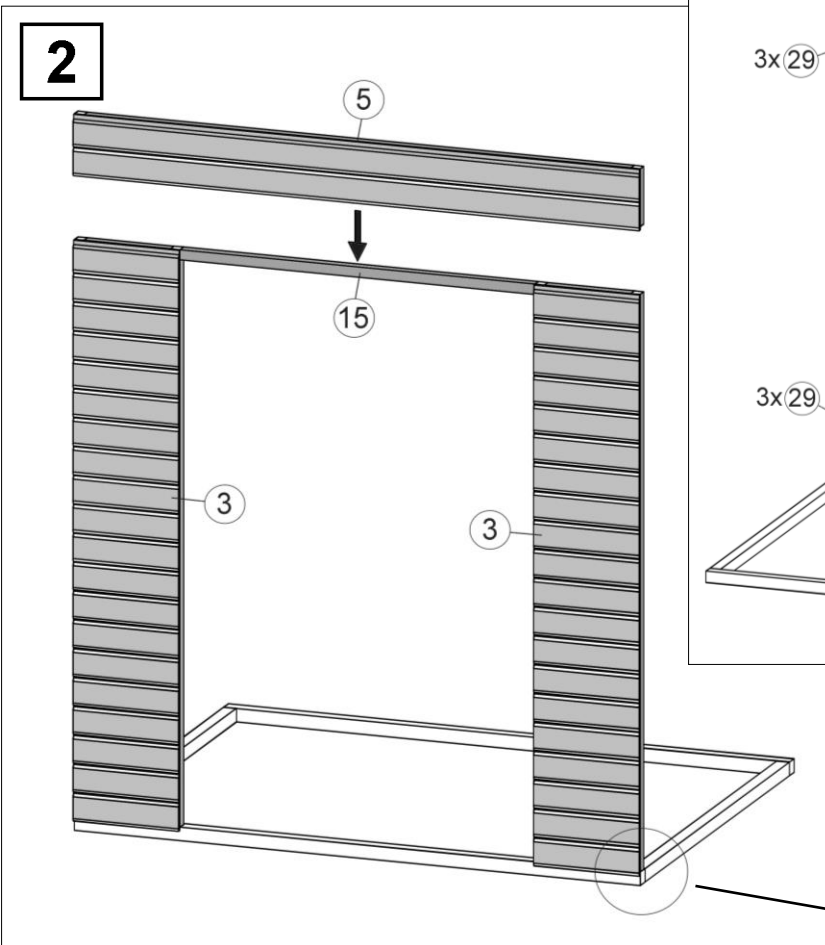
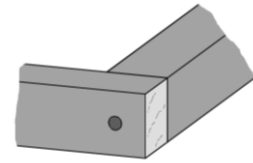
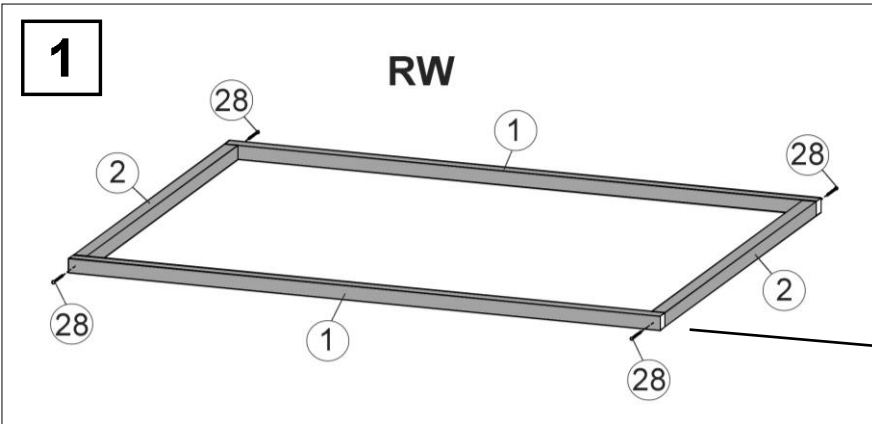
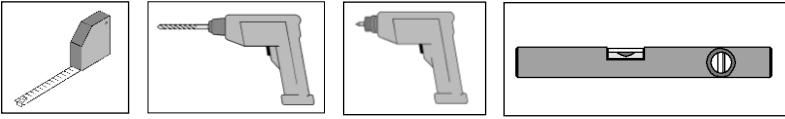
| Pos | Bild | Abmessung [mm] | Anzahl [Stück] |
|-----|---|-----------------|----------------|
| ① |  | 40 / 40 / 1770 | 2 |
| ② |  | 40 / 40 / 1242 | 2 |
| ③ |  | 44 / 333 / 1700 | 2 |
| ④ |  | 44 / 885 / 1700 | 2 |
| ⑤ |  | 44 / 1770 / 180 | 1 |
| ⑥ |  | 44 / 1350 / 180 | 1 |
| ⑦ |  | 44 / 1350 / 180 | 1 |
| ⑧ |  | 44 / 550 / 1700 | 2 |

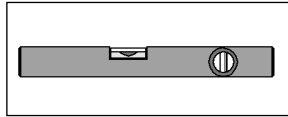
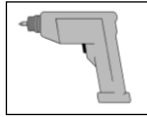
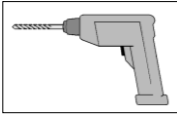
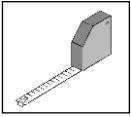
| Pos | Bild | Abmessung [mm] | Anzahl [Stück] |
|-----|---|----------------|----------------|
| 9 |  | 14 / 95 / 1350 | 40 |
| 10 |  | 14 / 95 / 1770 | 1 |
| 11 |  | 14 / 25 / 1770 | 1 |
| 12 |  | 15 / 45 / 1810 | 9 |
| 13 |  | 15 / 45 / 1700 | 1 |
| 14 |  | 15 / 45 / 650 | 3 |
| 15 |  | 30 / 30 / 1100 | 1 |
| 16 |  | 30 / 30 / 200 | 8 |

| Pos | Bild | Abmessung [mm] | Anzahl [Stück] |
|-----|---|------------------|----------------|
| 17 |  | 18,5 / 96 / 1770 | 2 |
| 18 |  | 18,5 / 96 / 1070 | 2 |
| 19 |  | 18,5 / 96 / 1670 | 2 |
| 20 |  | 18 / 1050 / 1650 | 2 |
| 21 | | | |
| 22 |  | | 4 |
| 23 |  | | 2 |
| 24 |  | 110 x 40 | 1 |

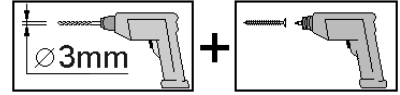
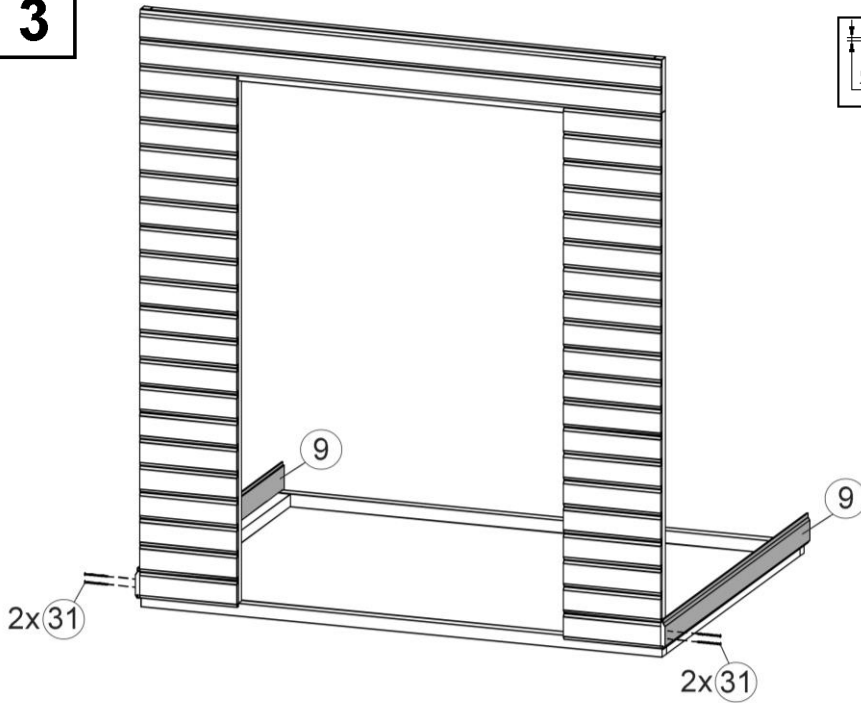
| Pos | Bild | Abmessung [mm] | Anzahl [Stück] |
|-----|---|----------------|----------------|
| 25 |  | M6 x 50 | 8 |
| 26 |  | | 8 |
| 27 |  | 50 / 50 / 15 | 4 |
| 28 |  | 5,0 x 80 | 10 |
| 29 |  | 4,0 x 60 | 36 |
| 30 |  | 4,0 x 40 | 40 |
| 31 |  | 3,5 x 35 | 250 |
| 32 |  | 3,5 x 30 | 100 |

| Pos | Bild | Abmessung [mm] | Anzahl [Stück] |
|-----|---|----------------|----------------|
| 33 |  | 3,5 x 16 | 30 |
| 34 |  | 2,5 x 16 | 2 |
| 35 | | | |
| 36 |  | | 1 |

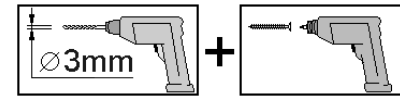
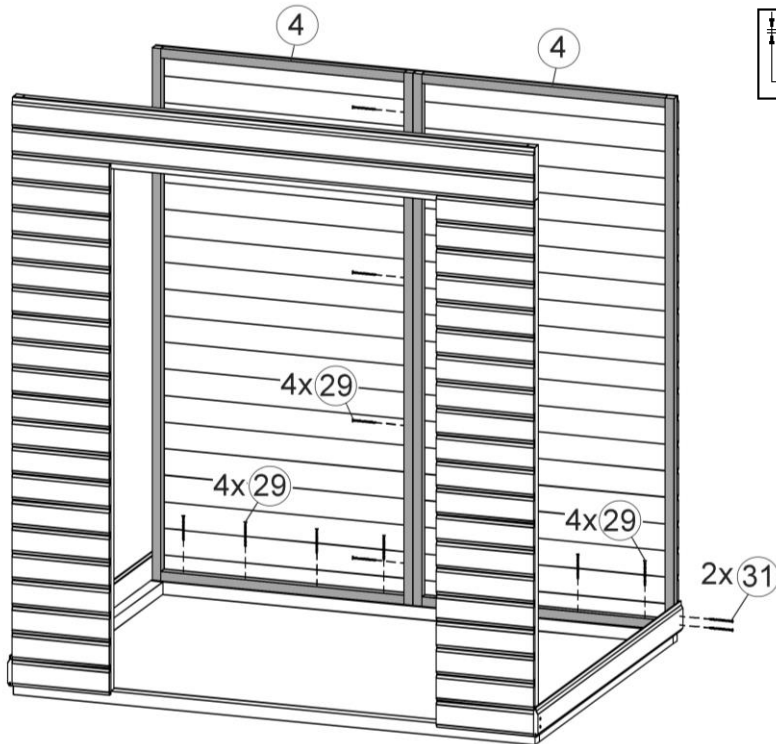


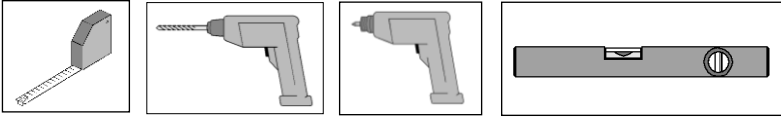


3

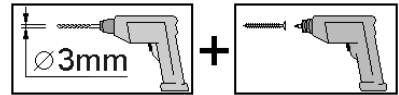
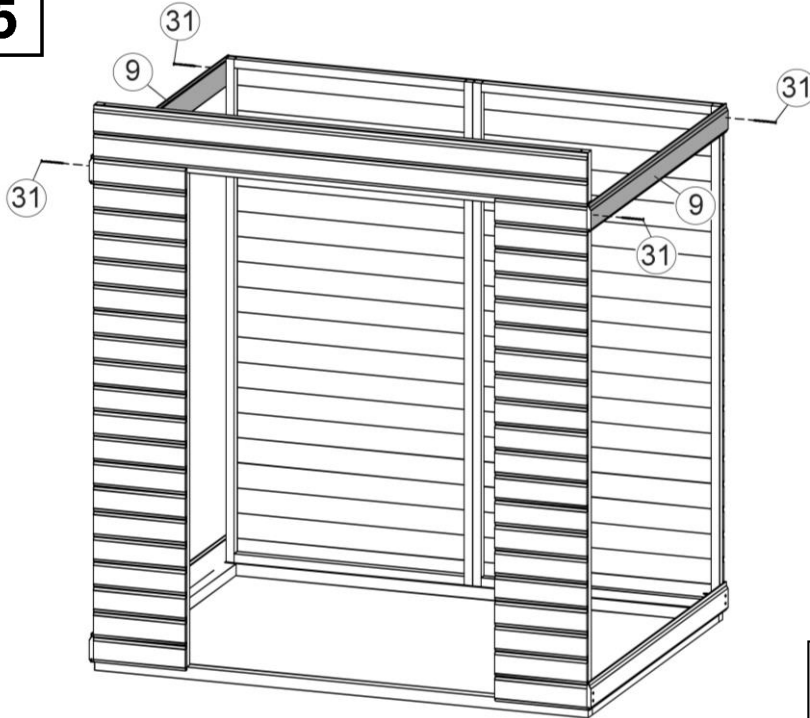


4

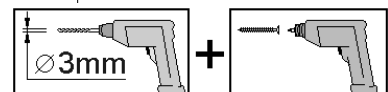
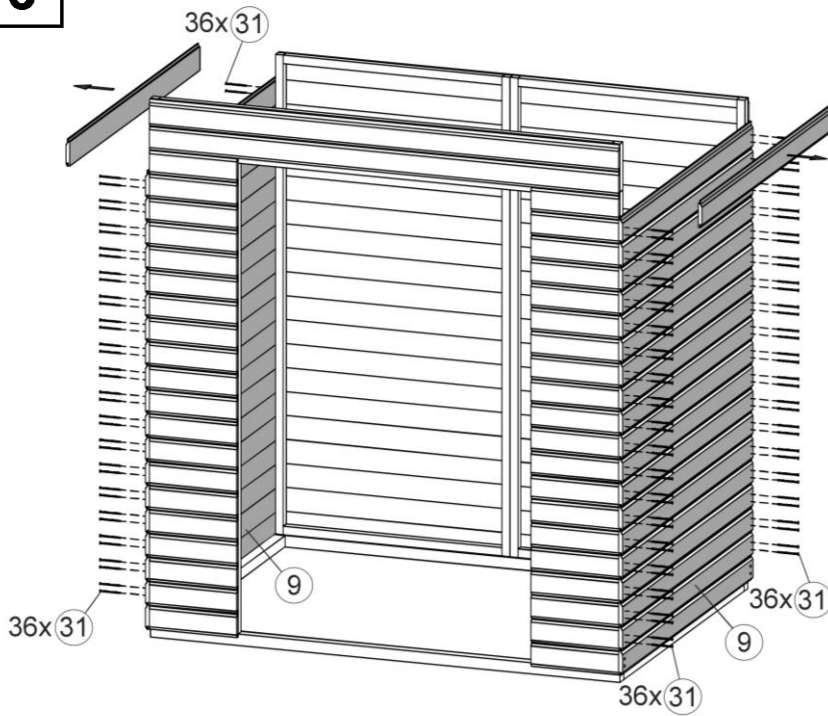


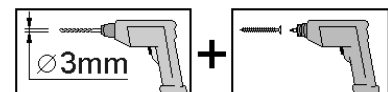
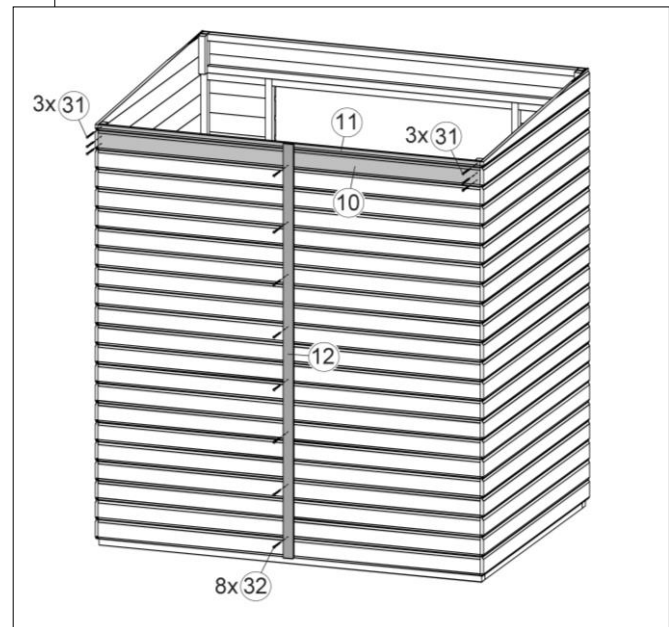
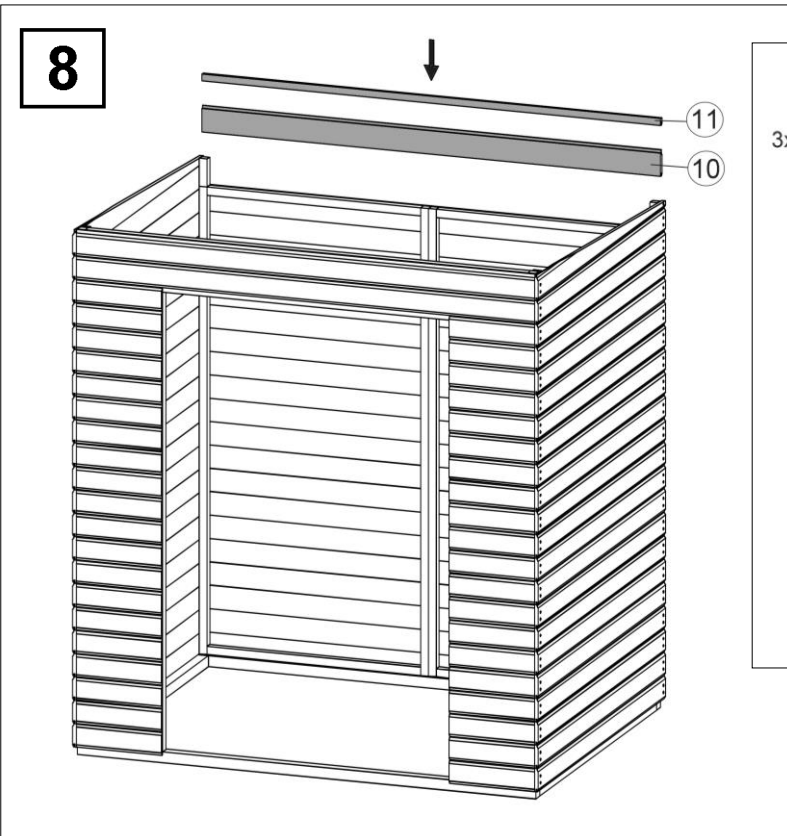
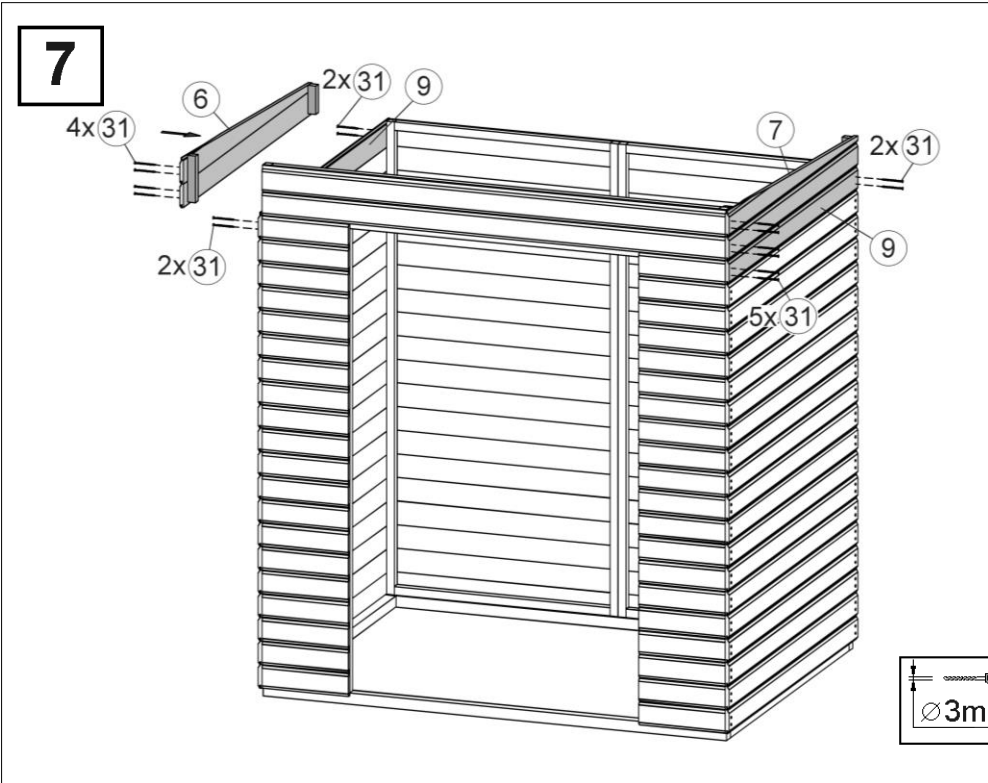
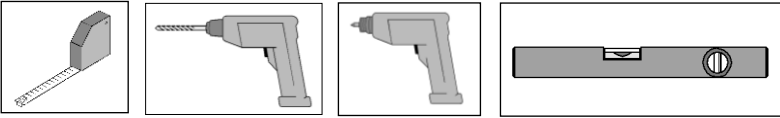


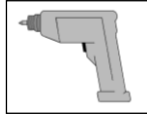
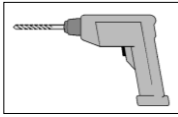
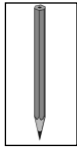
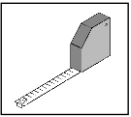
5



6



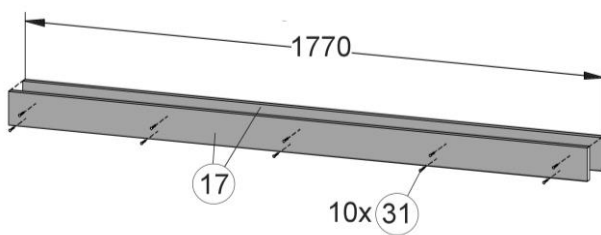




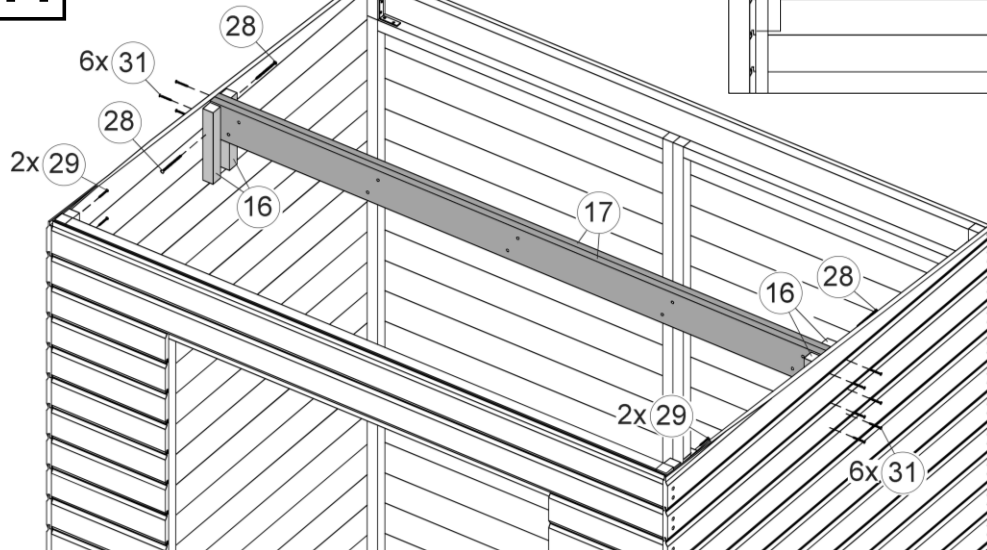
9

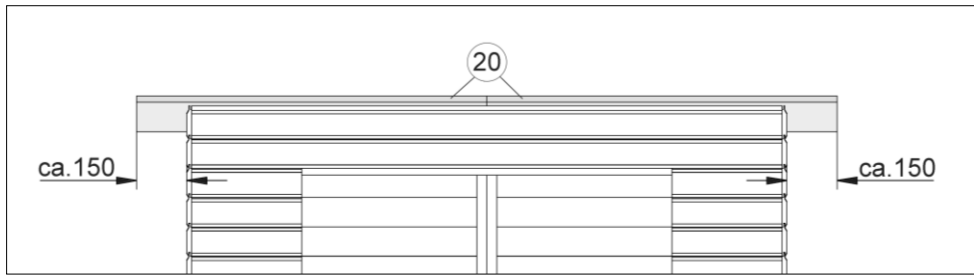
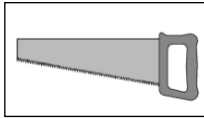
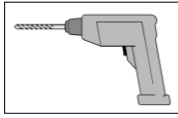
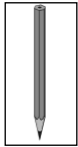
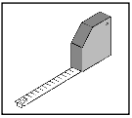


10

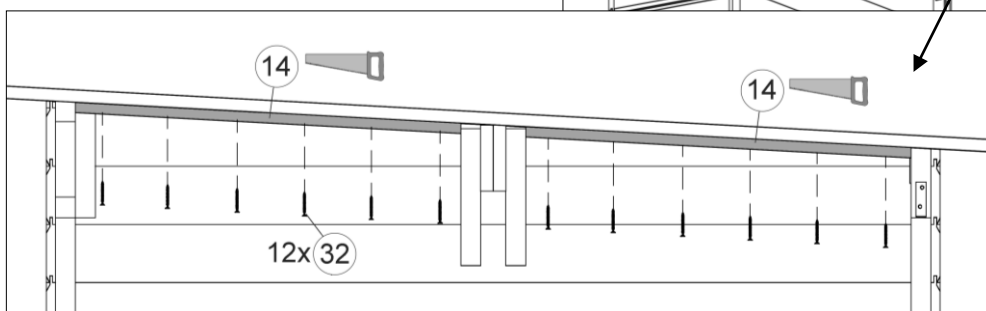
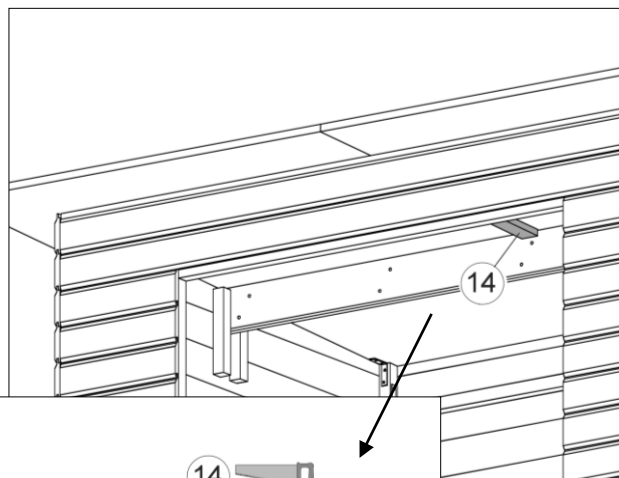
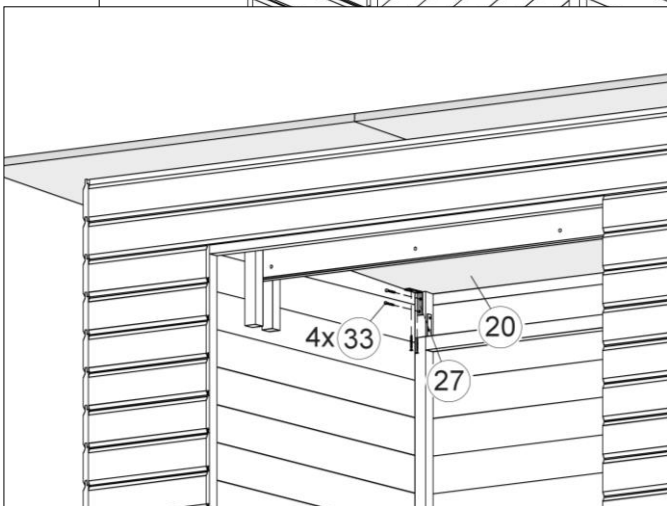
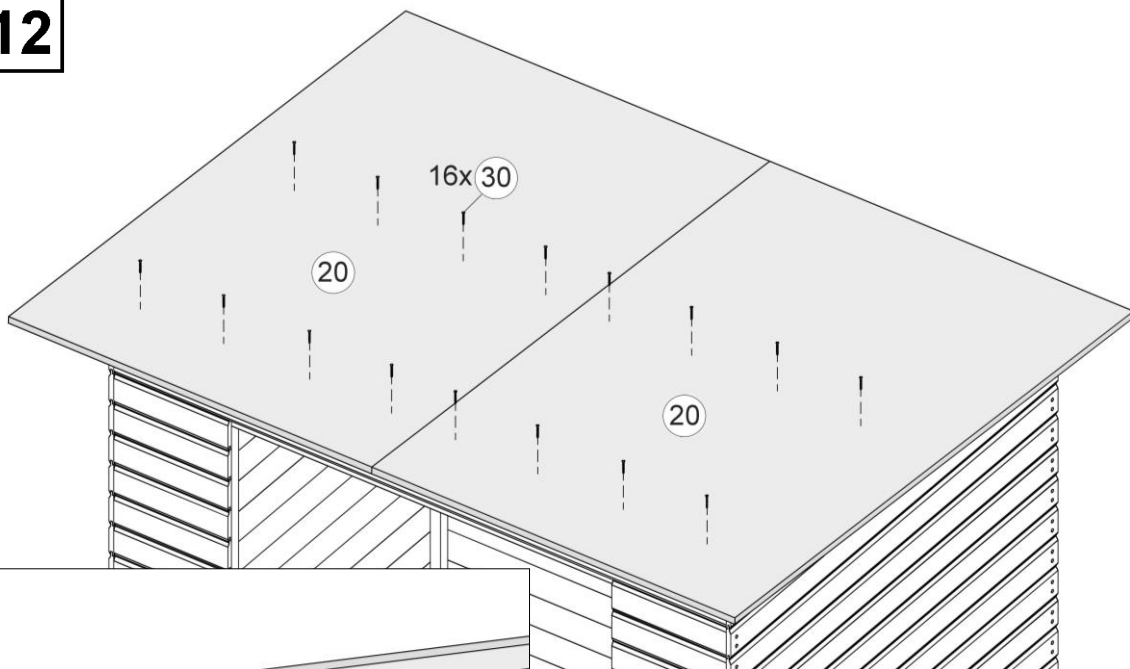


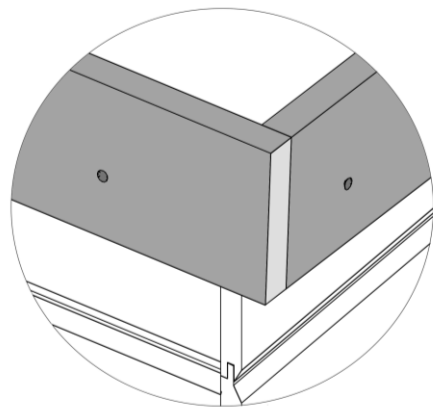
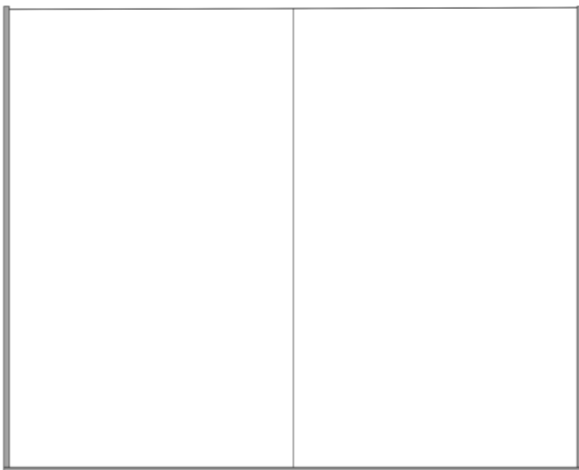
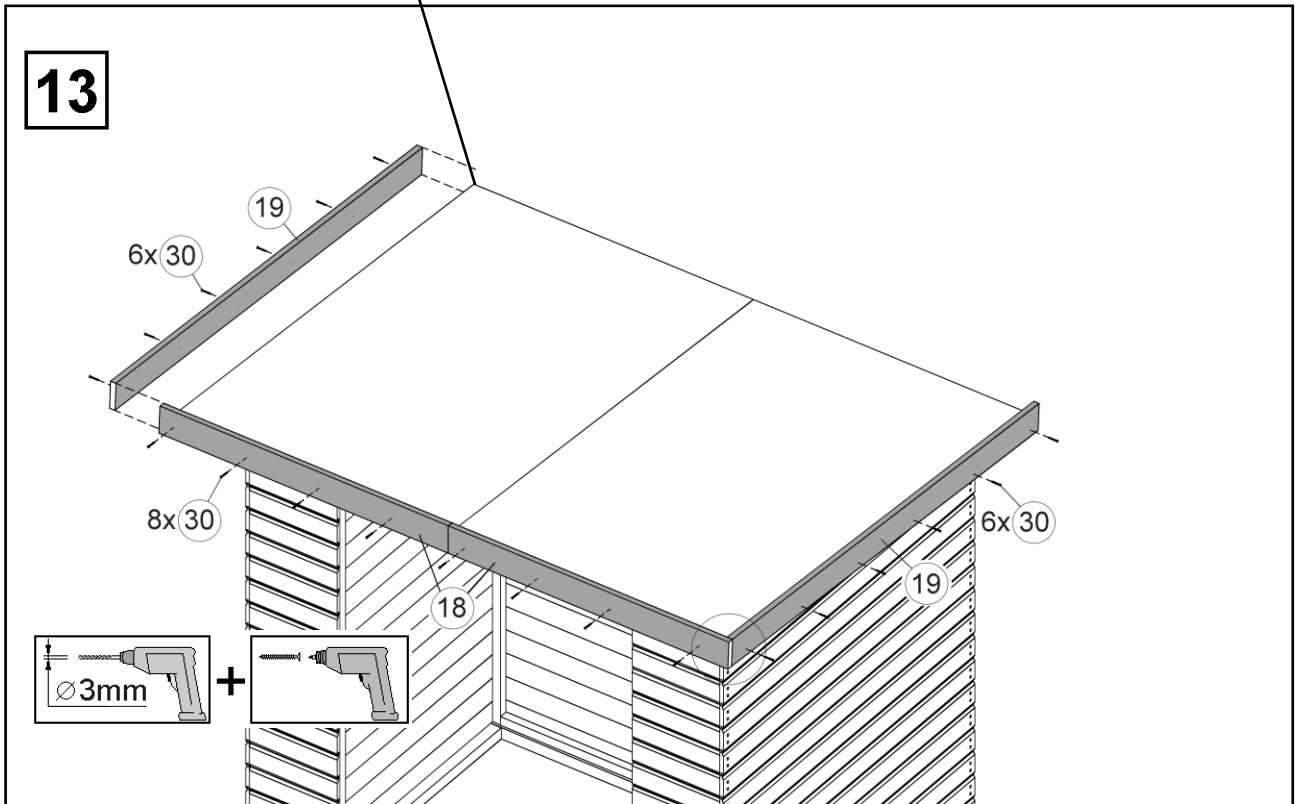
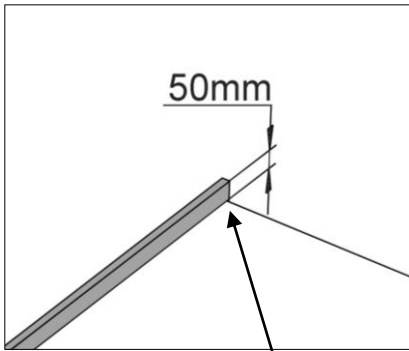
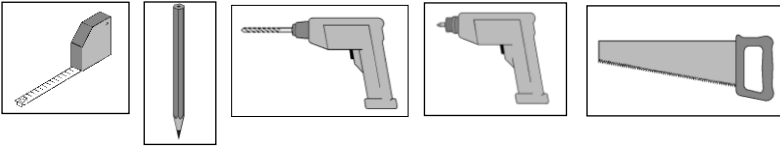
11

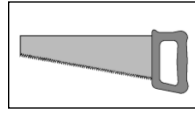
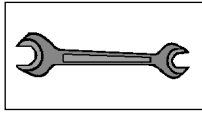
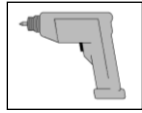
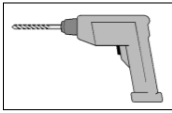
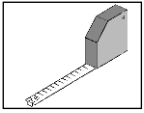




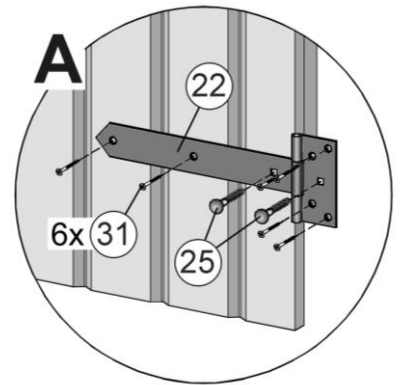
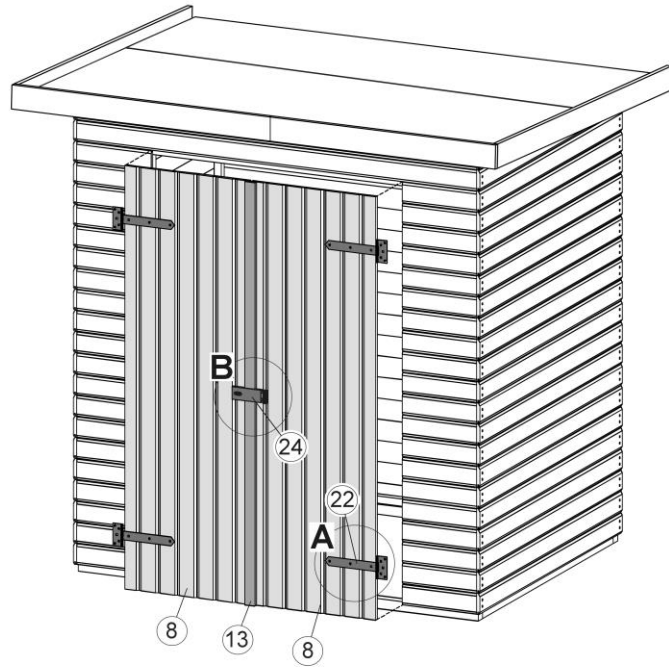
12



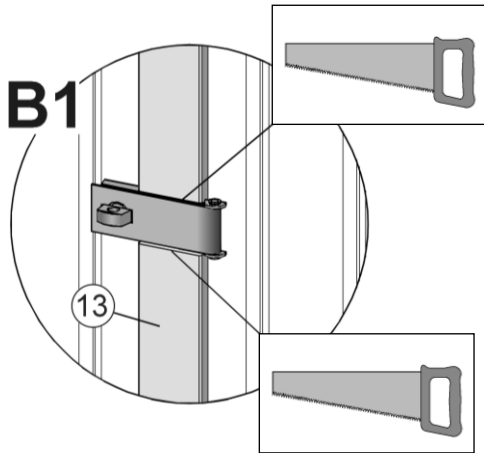




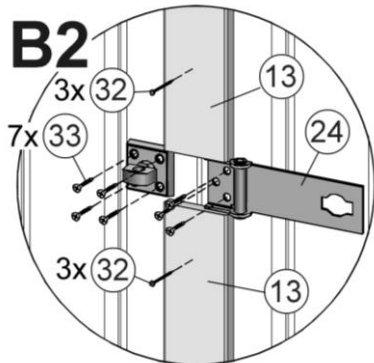
14



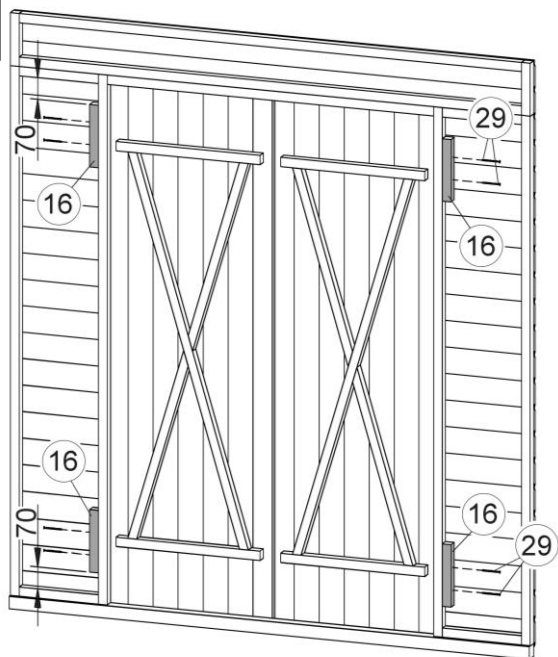
B1

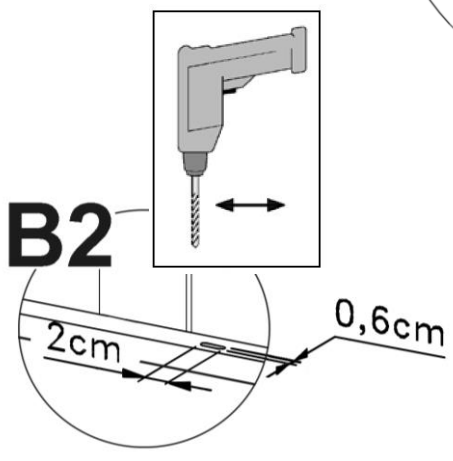
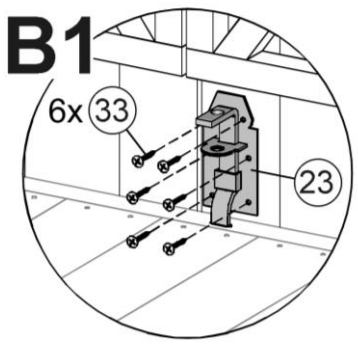
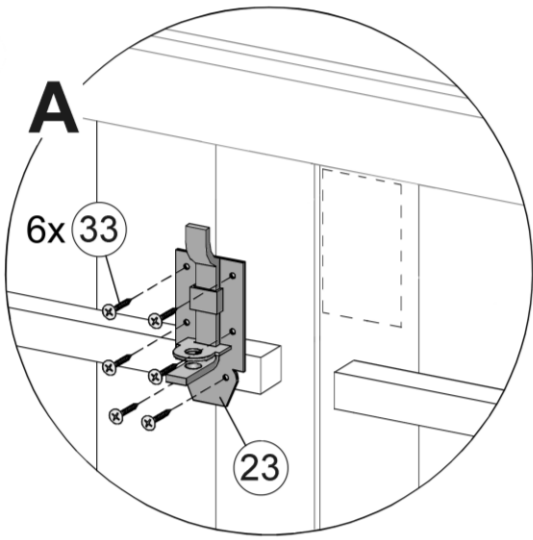
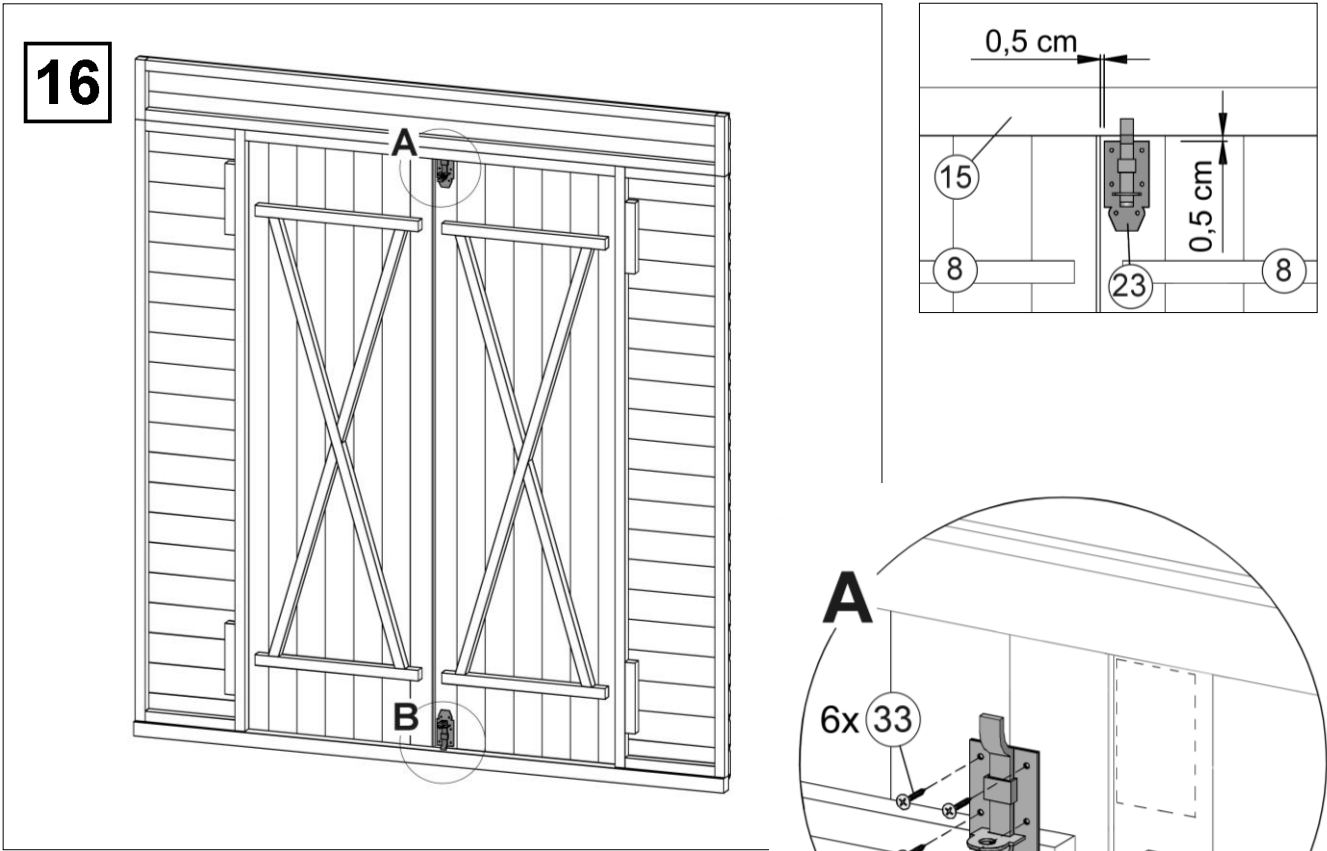
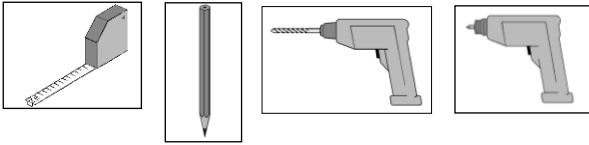


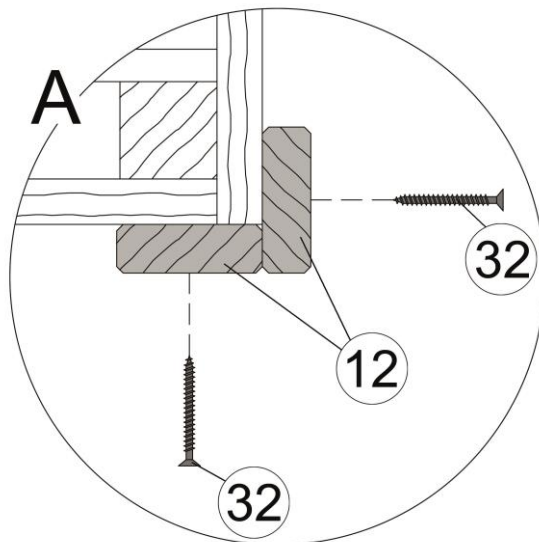
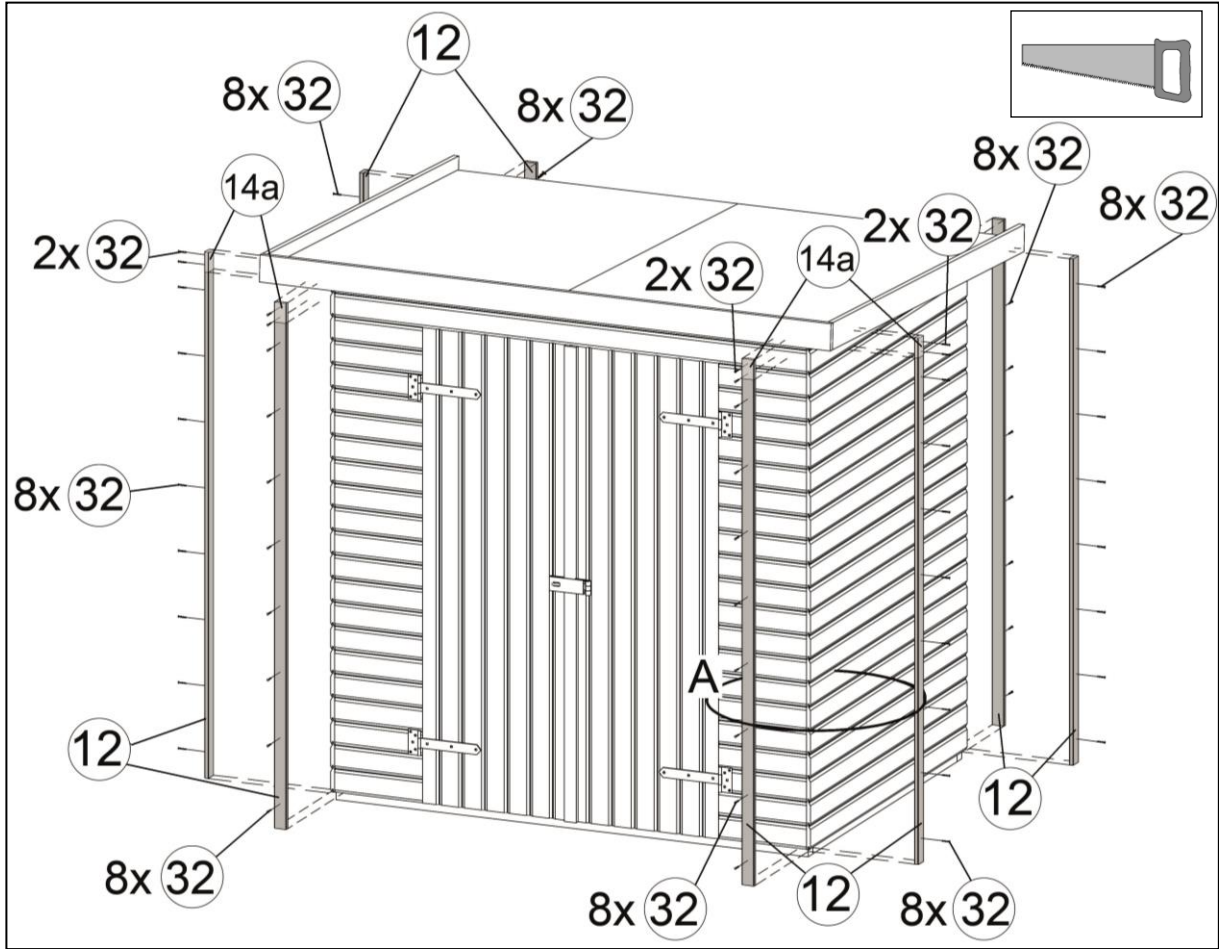
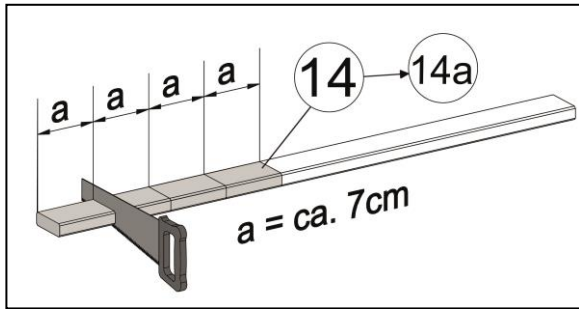
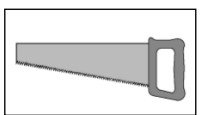
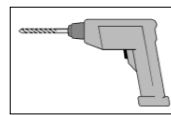
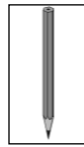
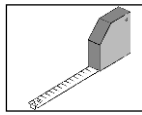
B2



15









weka Holzbau GmbH,
Johannesstr. 16
D-17034 Neubrandenburg
Tel.: 0395 42908-0
Fax: 0395 42908-83
EMail: Info@weka-Holzbau.com

MA Art.-Nr.: 800.0286.17.25