

PLAYGROUND

FUNNY 3 Double Swing

(345 x 284 x h210cm)

003_04430_23102018

INSTALLATION INSTRUCTIONS

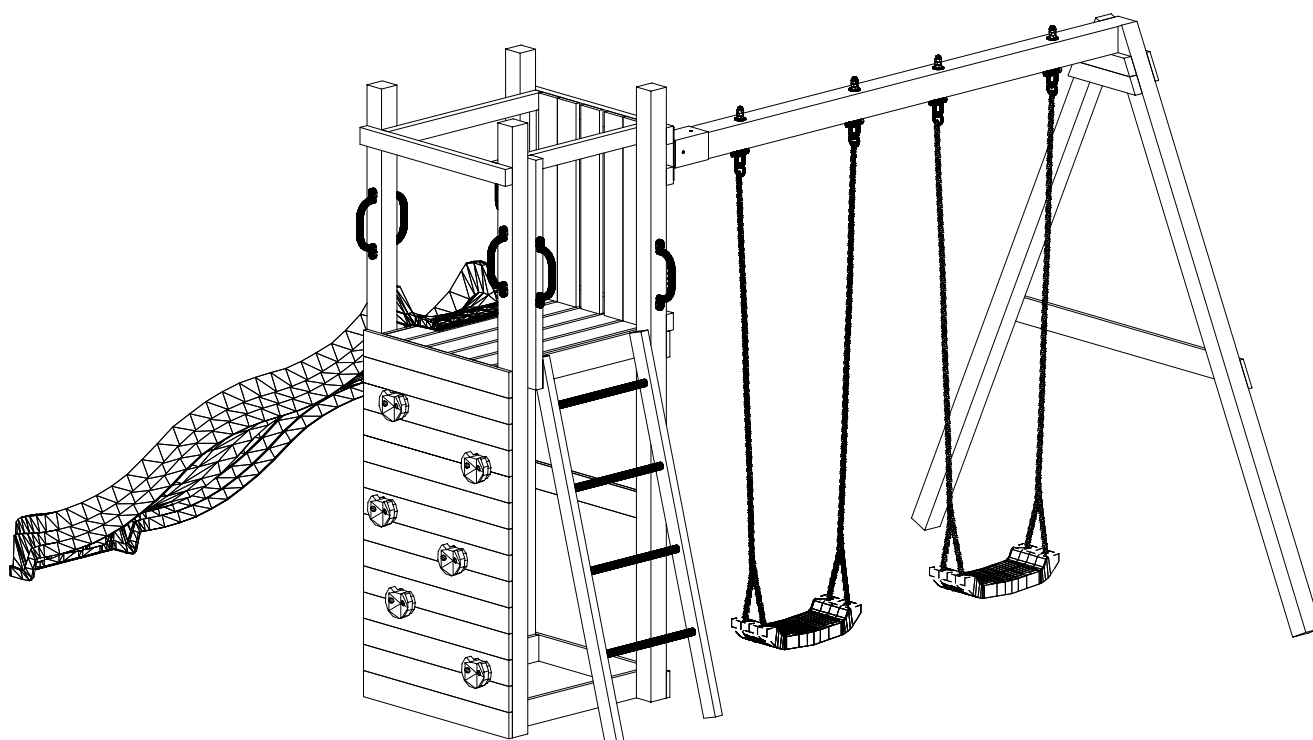
PLAC ZABAW

FUNNY 3 Double Swing

(345 x 284 x h210cm)

003_04430_23102018

INSTRUKCJA MONTAŻU



WARNINGS!

Only for home use.

Dedicated for external use only.

Dedicated for children over 3 years old.

Risk of falling down and/or hitting.

Maximum user weight is up to 50 kg.

Maximum number of users staying on the playground at the same time: 7.

OSTRZEŻENIA!

Tylko do użytku domowego.

Przeznaczony do użytku na zewnątrz.

Przeznaczony dla dzieci powyżej 3 roku życia.

Niebezpieczeństwo upadku i/lub uderzenia.

Maksymalna waga użytkownika to 50 kg.

Maksymalna liczba użytkowników przebywających na placu zabaw w tym samym czasie: 7.

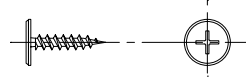
W80 x65



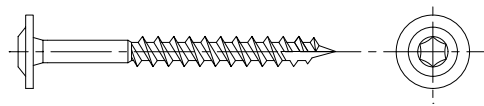
W40 x108



W20 x6



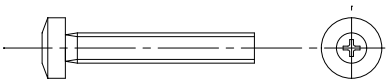
T80 x32



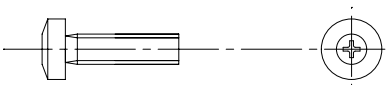
T60 x34



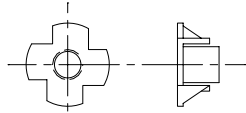
S50 x4



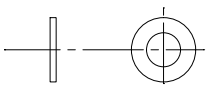
S30 x12



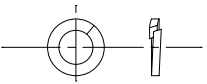
L11 x16



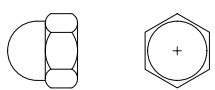
P17 x24



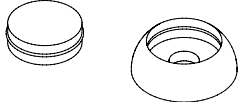
P15 x12



M12 x4



OS1 x34



Ø3
00239
x1

Ø5,5
01372
x1

Ø10
00188
x1

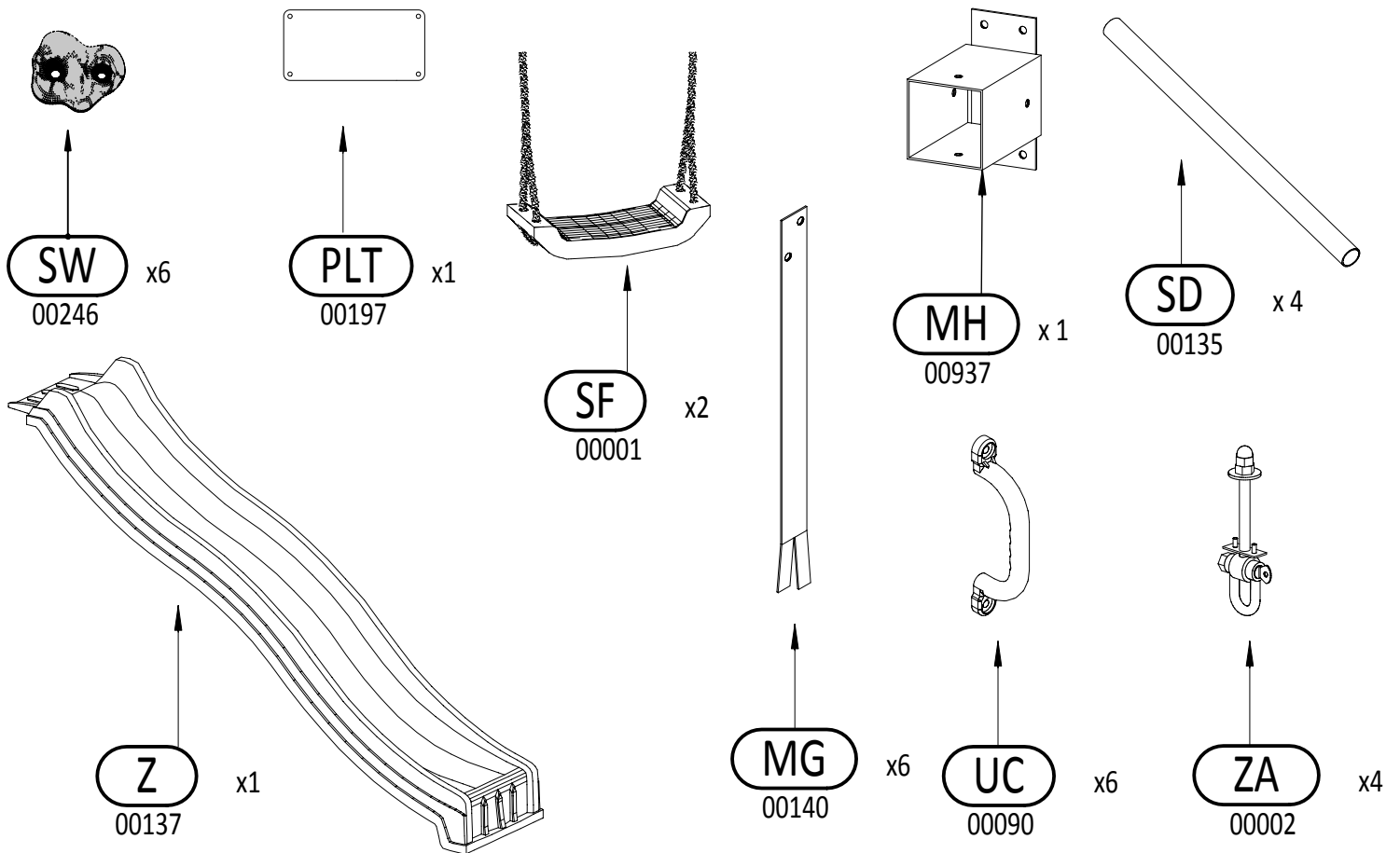
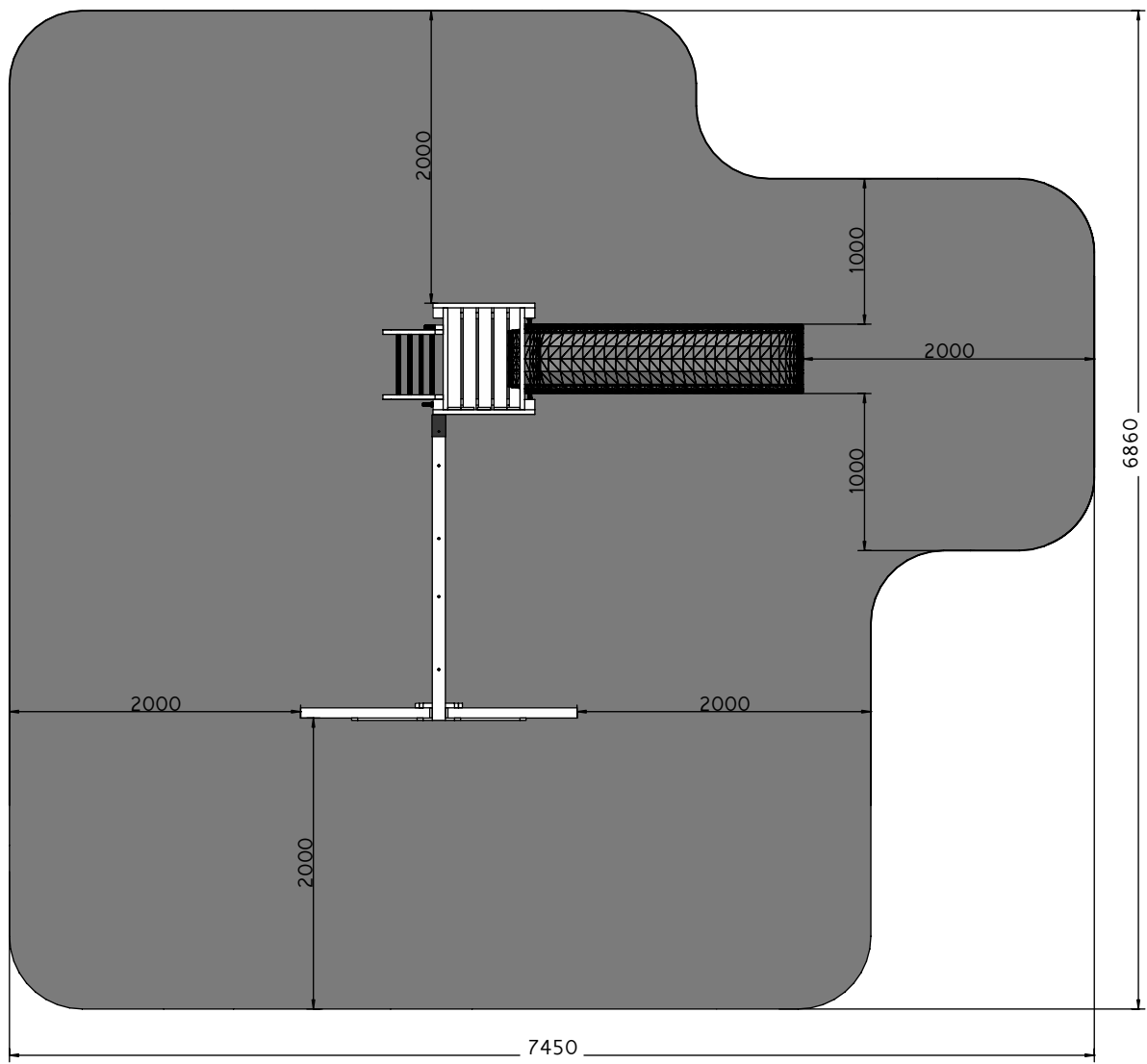
PH3
00068
x1

PZ2
00241
x1

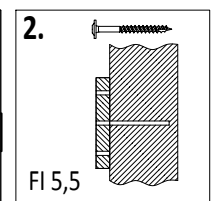
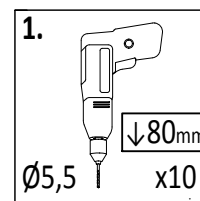
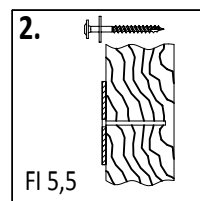
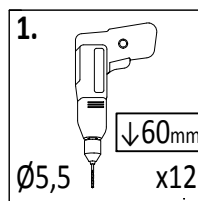
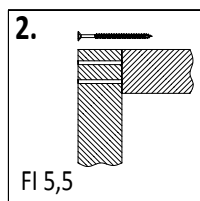
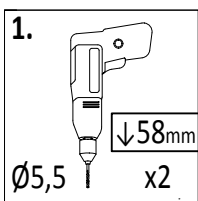
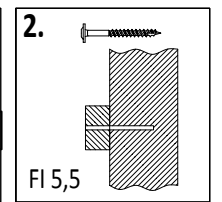
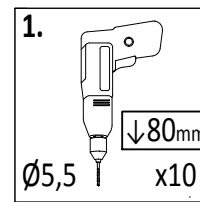
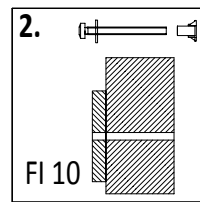
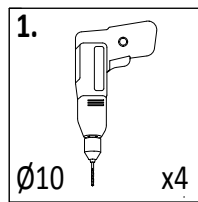
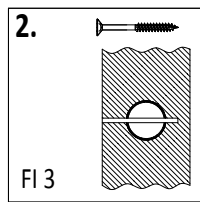
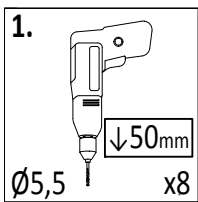
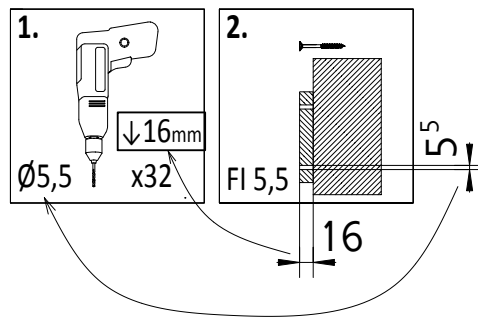
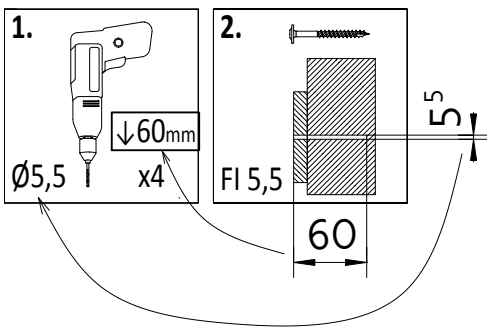
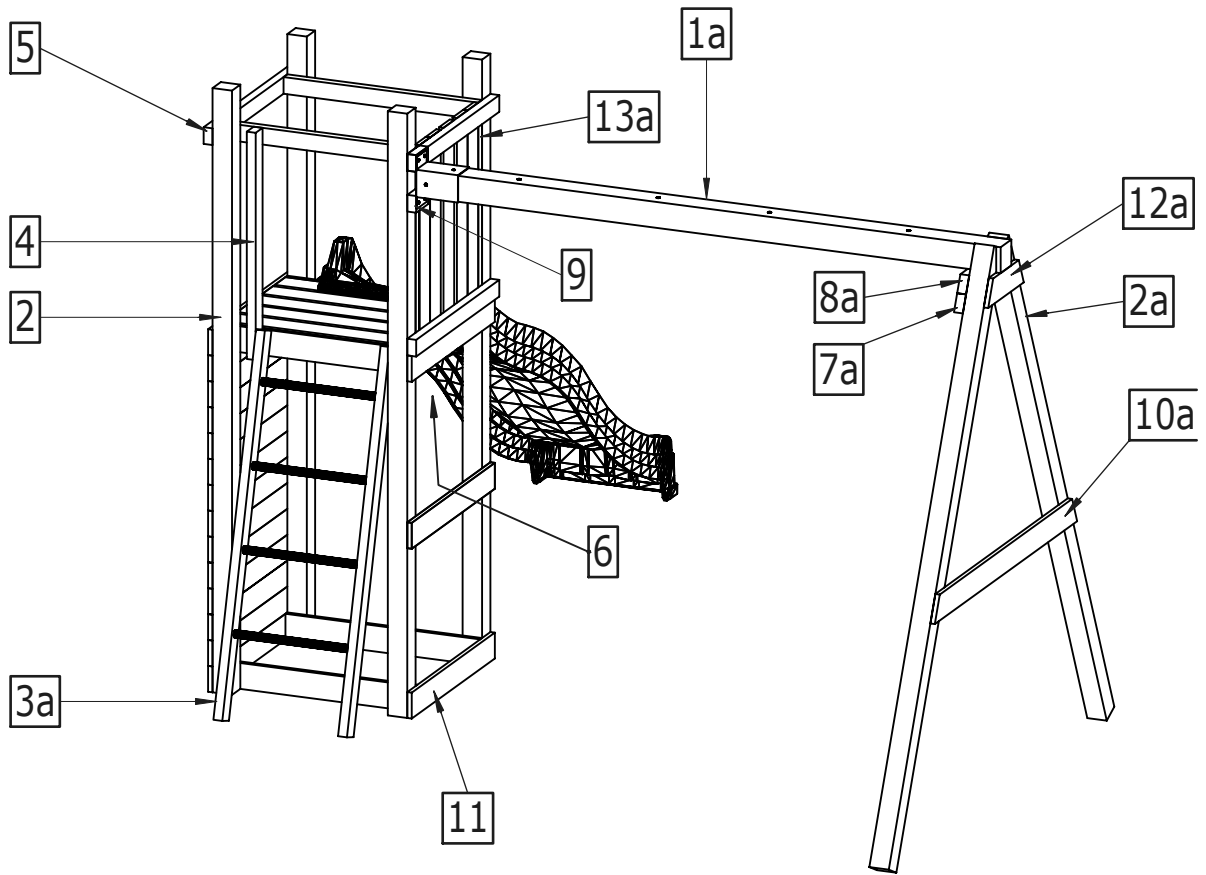
TX25
00190
x1

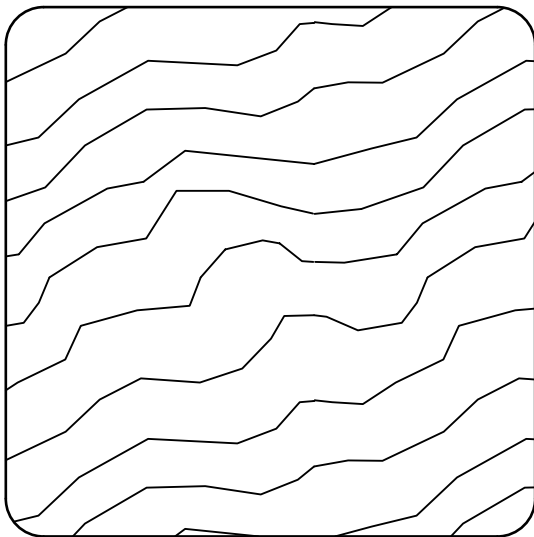
TX30
00316
x1

TX40
00242
x1



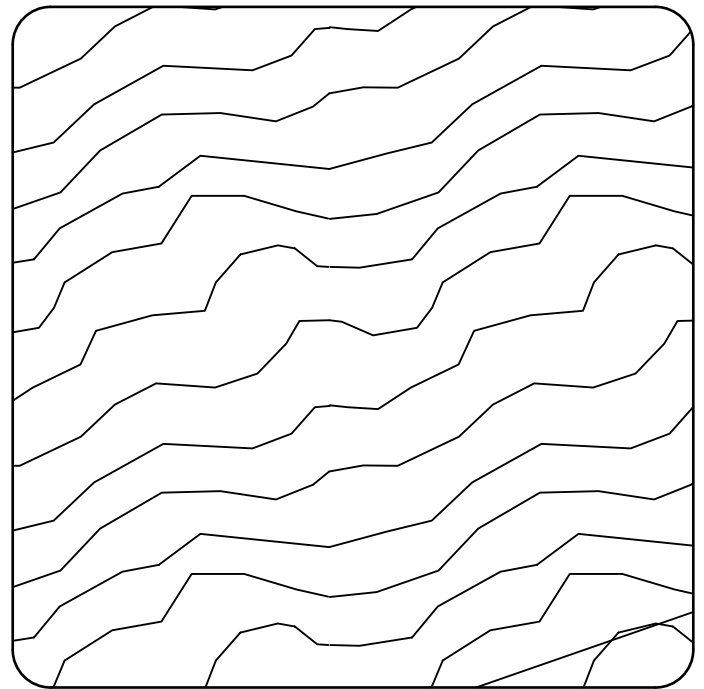
FUNNY 3 Double Swing





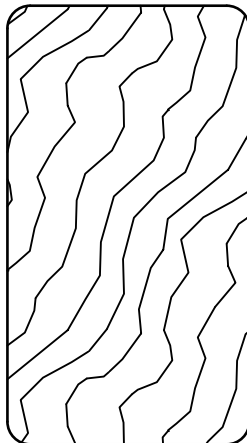
7 x 7 cm

Sym.	Dimensions [mm]	Pièces
2	70x70x2100mm	4
2a	70x70x2100mm	2

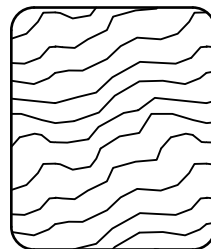


9 x 9 cm

Sym.	Dimensions [mm]	Pièces
1a	90x90x2100mm	1

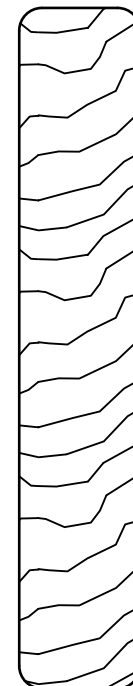


3,2 x 5,8 cm



2,7 x 3,2 cm

Lp.	Wymiary [mm]	szk.
13a	27x32x642mm	2

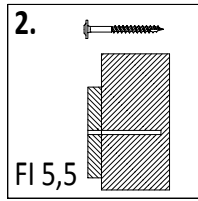
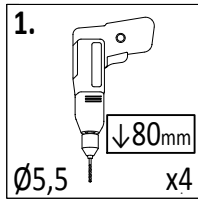


1,6 x 9,0 cm

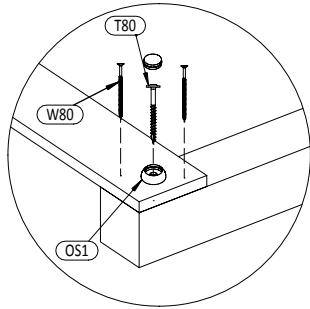
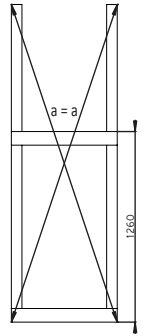
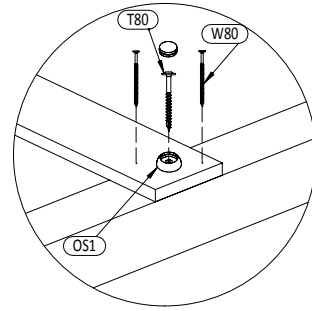
Lp.	Wymiary [mm]	szk.
3a	32x58x1300mm	2
4	32x58x790mm	1
5	32x58x700mm	5
6	32x58x528mm	2
7a	32x58x324mm	1
8a	32x58x270mm	1
9	32x58x100mm	2

Lp.	Wymiary [mm]	szk.
10a	16x90x1200mm	1
11	16x90x700mm	31
12a	16x90x300mm	1

01

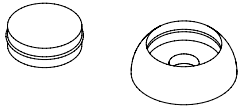


!!! 2x

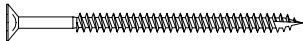


11 1,6x9,0x70cm
x2

2 7,0x7,0x210cm
x2



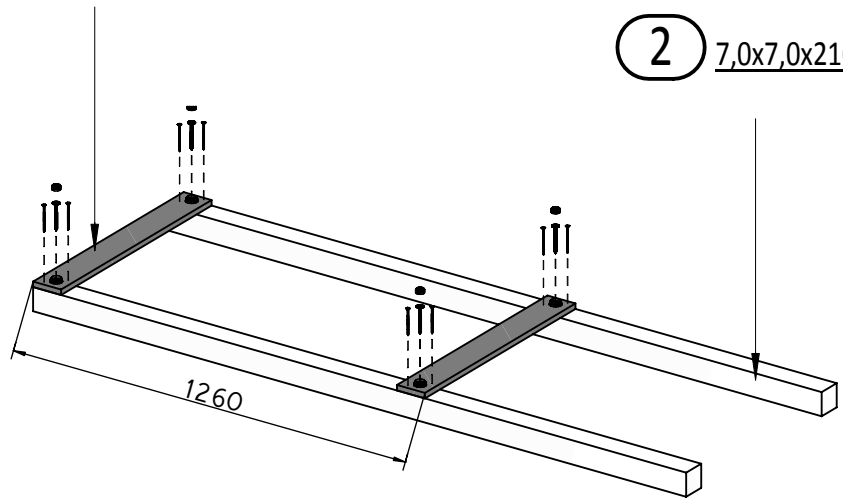
OS1 x4*2 = 8



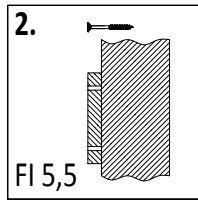
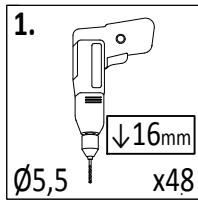
W80 x8*2 = 16



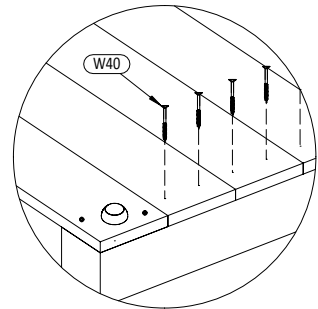
T80 x4*2 = 8



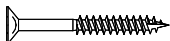
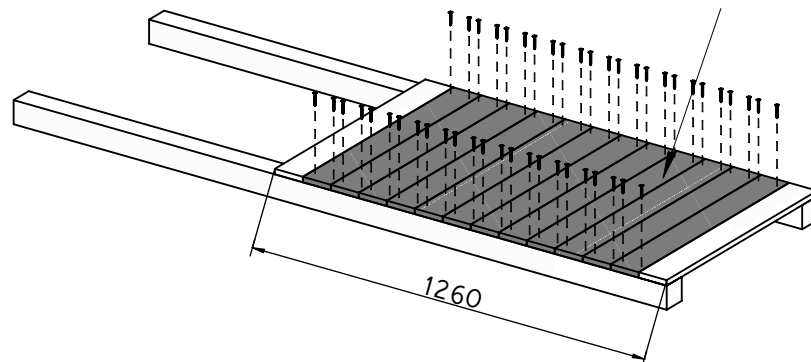
02



!!! 1x



11 1,6x9,0x70cm
x12



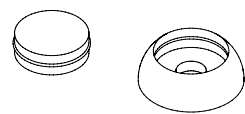
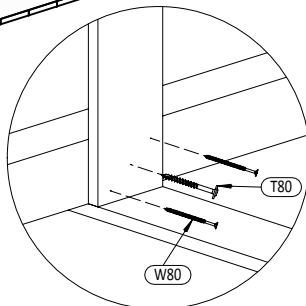
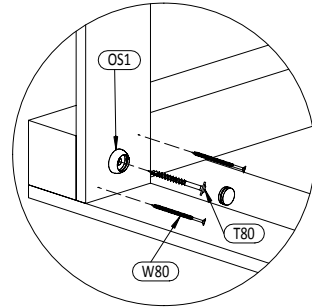
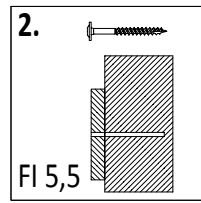
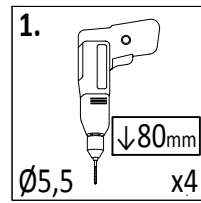
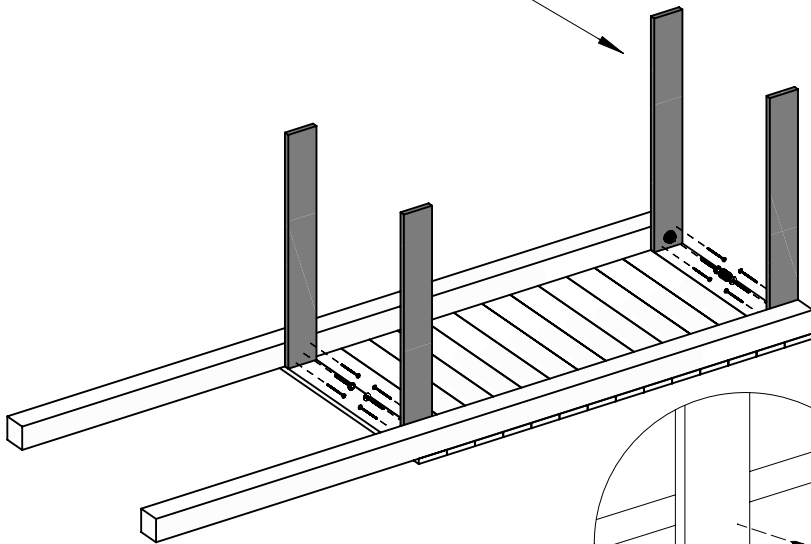
W40 x48

6

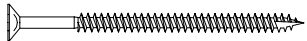
Zgodnie z normą PN-EN 71 stosuj zalecenia producenta odnośnie odległości oraz metody mocowania poszczególnych elementów
 In compliance with the standard PN-EN 71, apply guidelines of the producer in relation to distances and methods of fastening individual elements

FUNNY 3 Double Swing

11 1,6x9,0x70cm x4



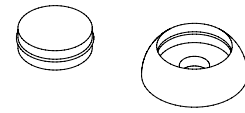
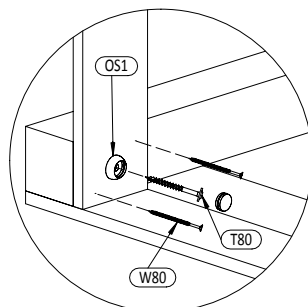
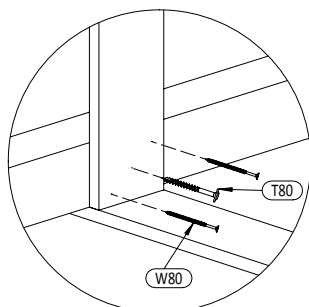
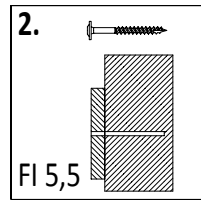
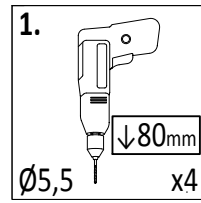
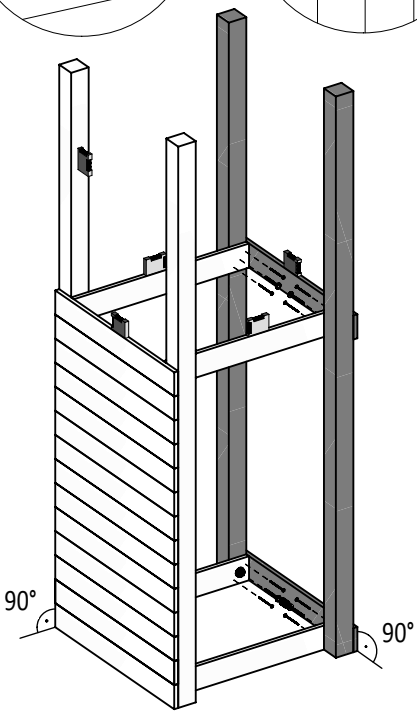
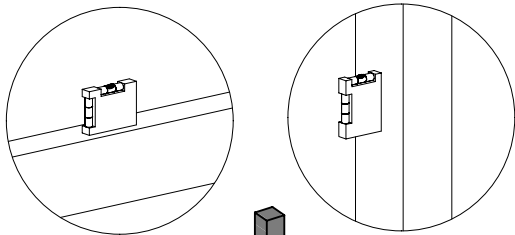
OS1 x2



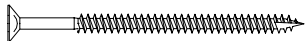
W80 x8



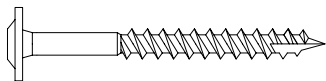
T80 x4



OS1 x2



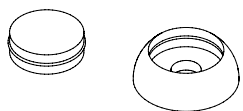
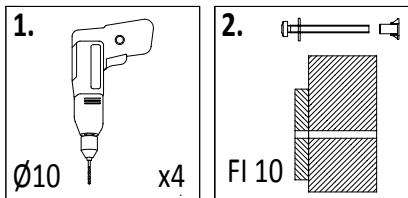
W80 x8



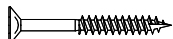
T80 x4

Zgodnie z normą PN-EN 71 stosuj zalecenia producenta odnośnie odległości oraz metody mocowania poszczególnych elementów
In compliance with the standard PN-EN 71, apply guidelines of the producer in relation to distances and methods of fastening individual elements

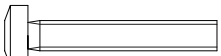
05



OS1 x4



W40 x4



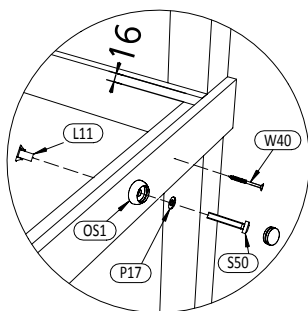
S50 x4



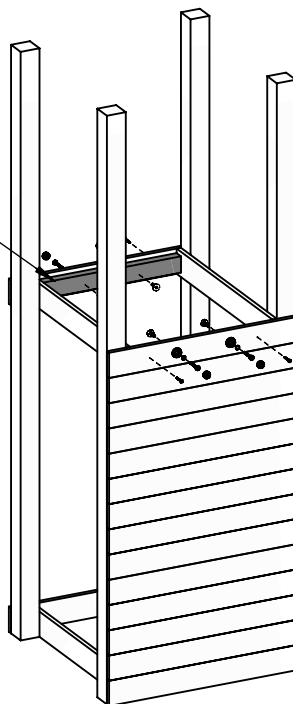
P17 x4



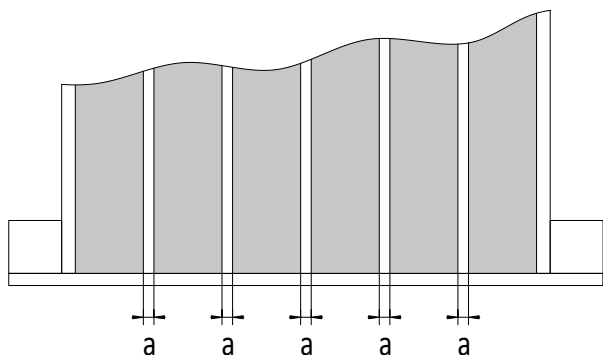
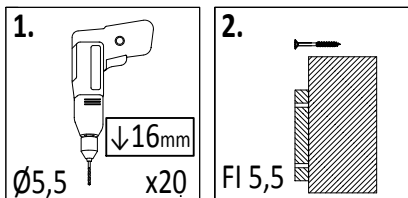
L11 x4



6 3,2x5,8x52,8cm x2

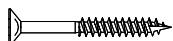
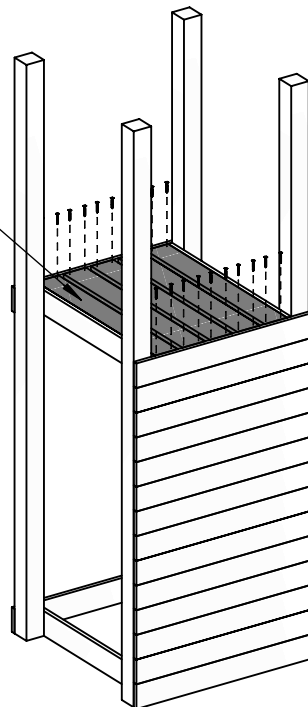


06



!!!min 13mm a !!!max 17mm

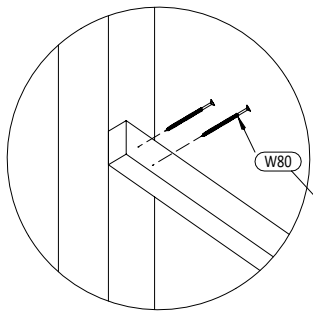
11 1,6x9,0x70cm x5



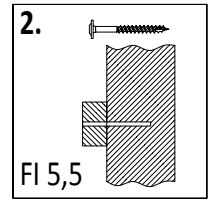
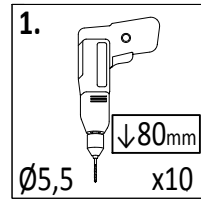
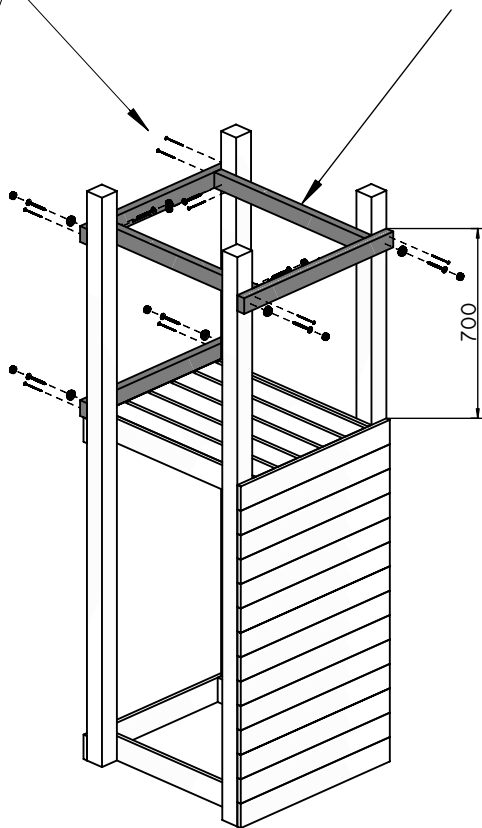
W40 x20

8

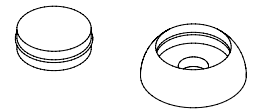
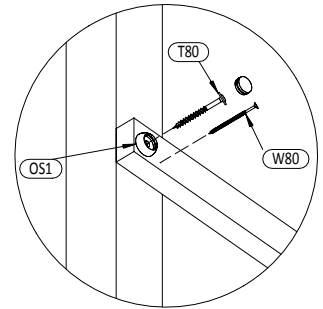
Zgodnie z normą PN-EN 71 stosuj zalecenia producenta odnośnie odległości oraz metody mocowania poszczególnych elementów
In compliance with the standard PN-EN 71, apply guidelines of the producer in relation to distances and methods of fastening individual elements



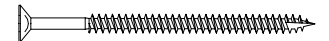
5 3,2x5,8x70cm
x5



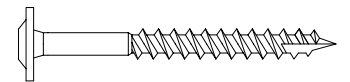
07



OS1 x9

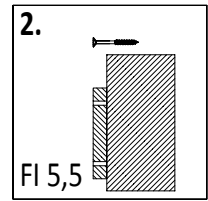
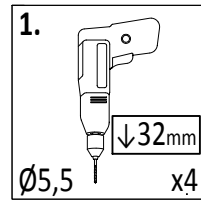
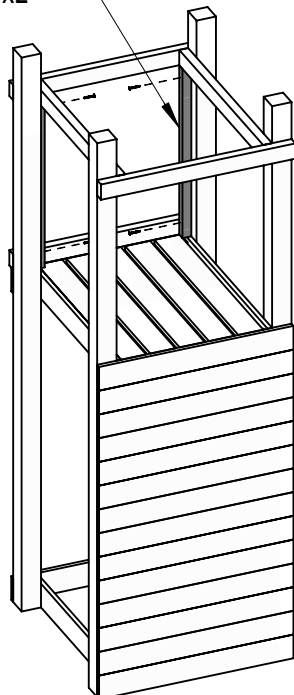


W80 x11

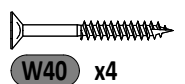
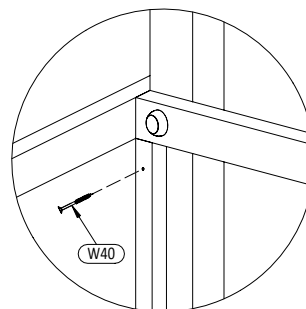


T80 x9

13a 3,2x2,7x64,2cm
x2



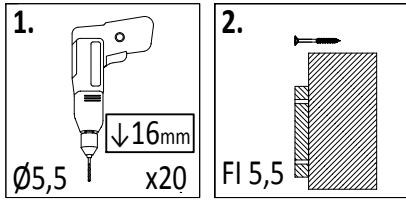
08



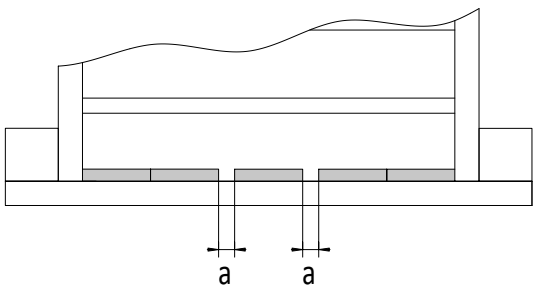
W40 x4

9

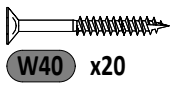
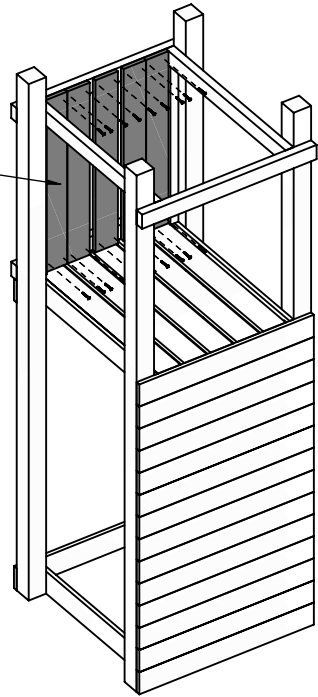
09



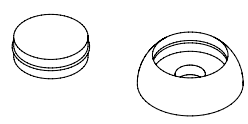
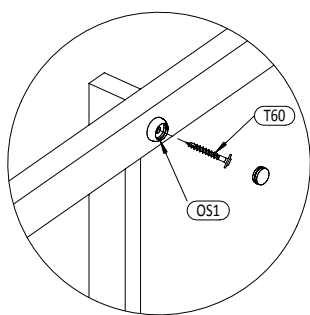
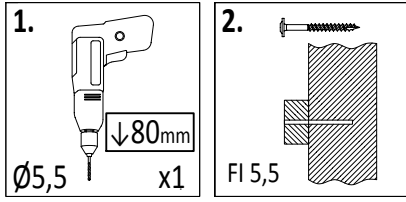
11 1,6x9,0x70cm
x5



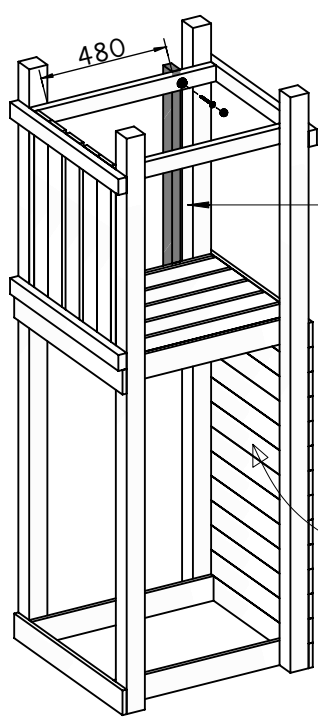
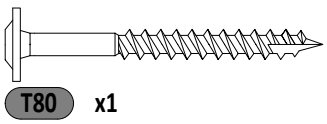
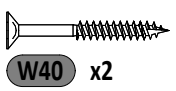
!!!min 13mm < a < !!!max 17mm



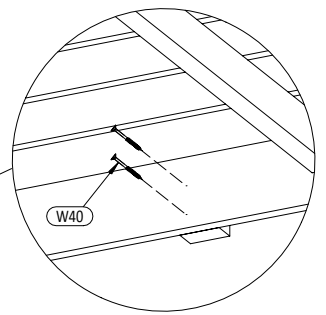
10



OS1 x1

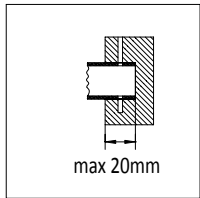


4 3,2x5,8x79cm
x1

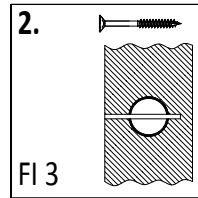
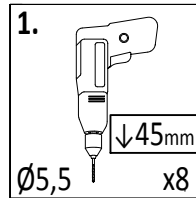


10

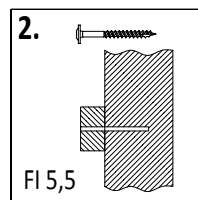
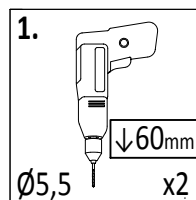
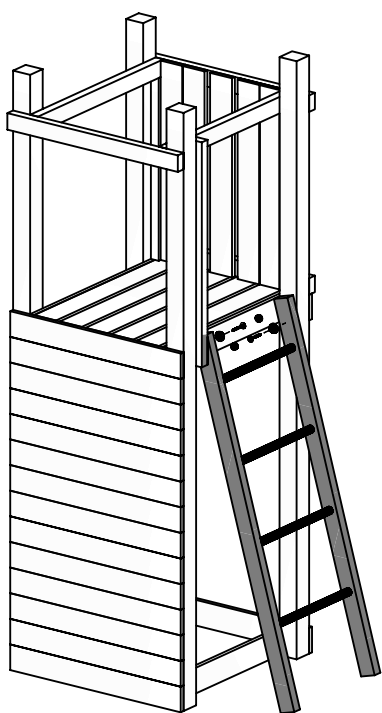
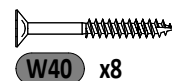
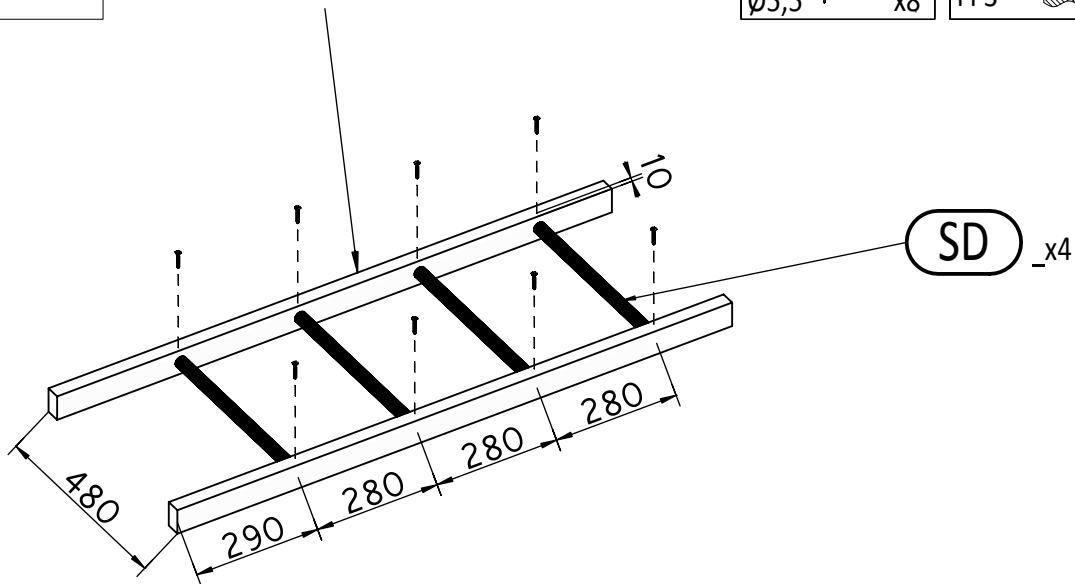
Zgodnie z normą PN-EN 71 stosuj zalecenia producenta odnośnie odległości oraz metody mocowania poszczególnych elementów
In compliance with the standard PN-EN 71, apply guidelines of the producer in relation to distances and methods of fastening individual elements



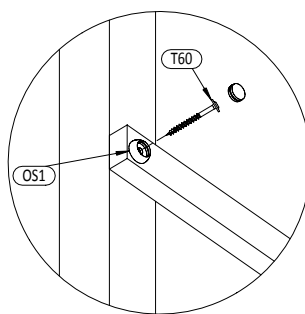
3a 3,2x5,8x130cm
x2



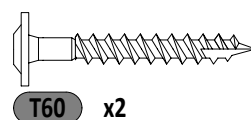
11



12

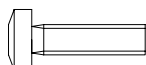
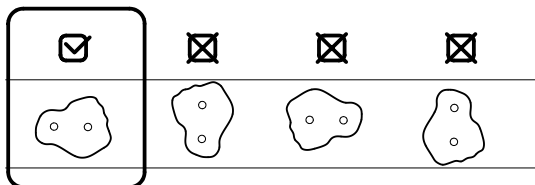
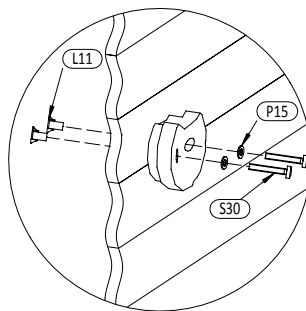
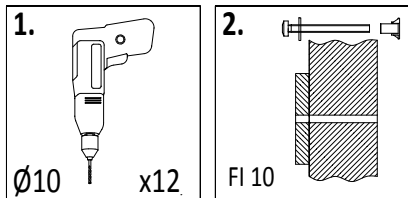


OS1 x2



11

13



S30 x12

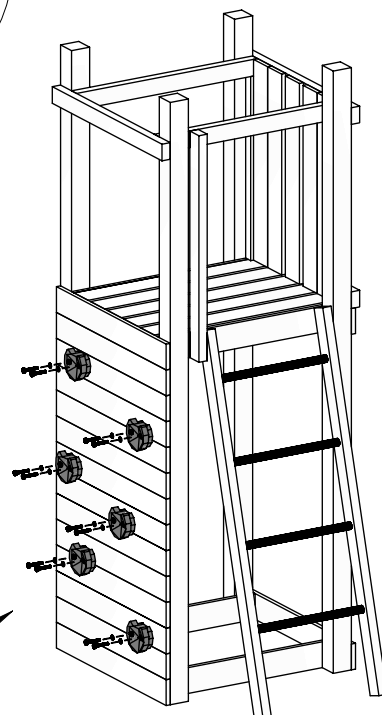


P15 x12

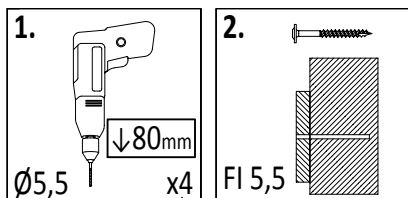


L11 x12

SW _x6

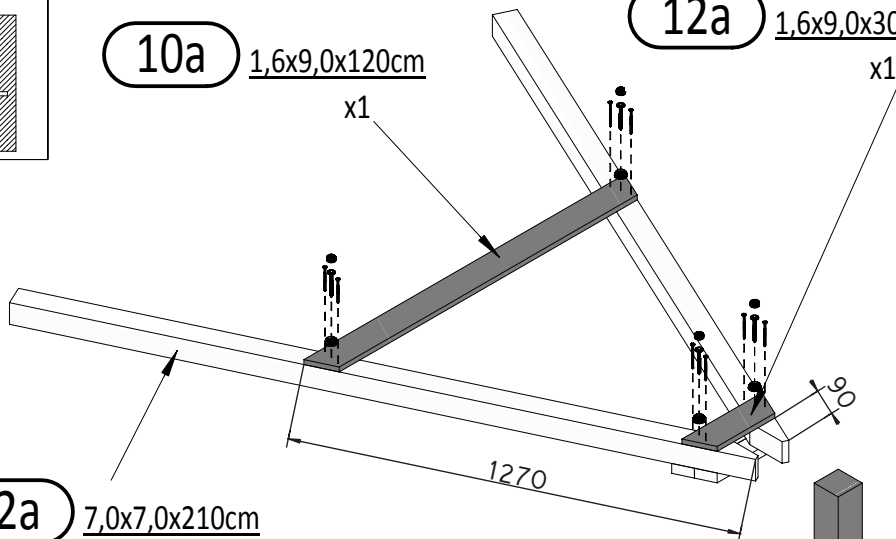


14



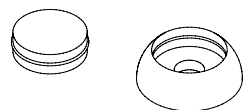
10a 1,6x9,0x120cm

12a 1,6x9,0x30cm

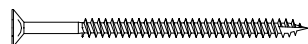


2a 7,0x7,0x210cm

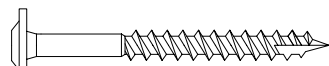
x2



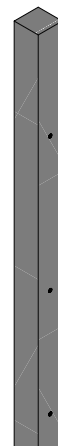
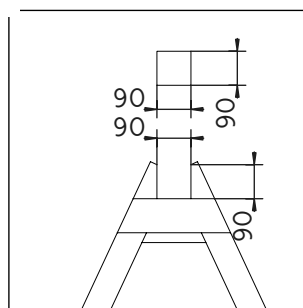
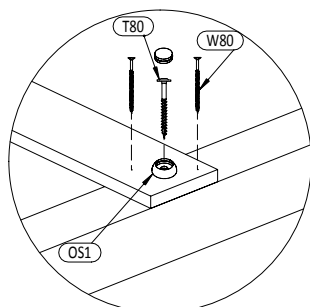
OS1 x4



W80 x8



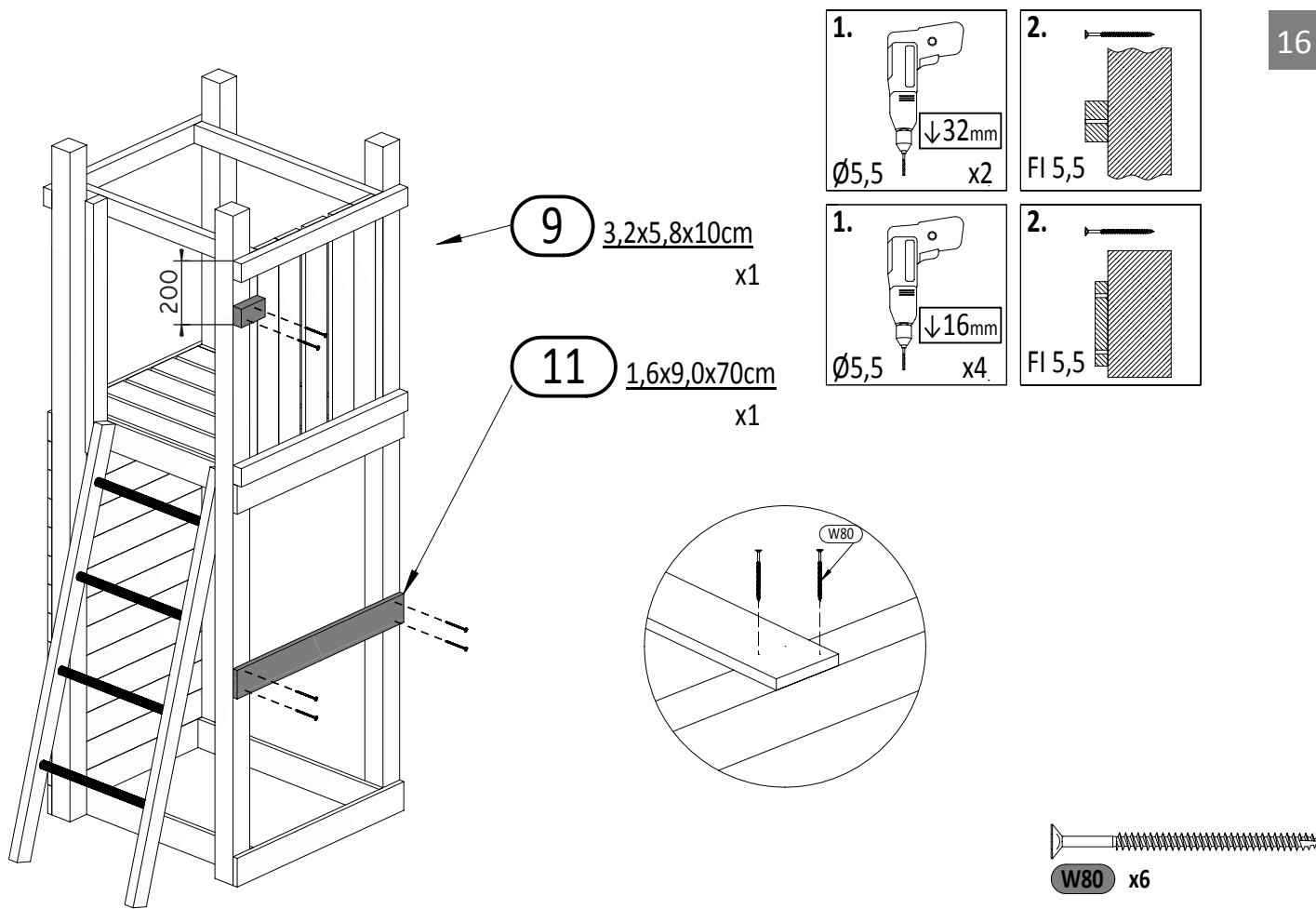
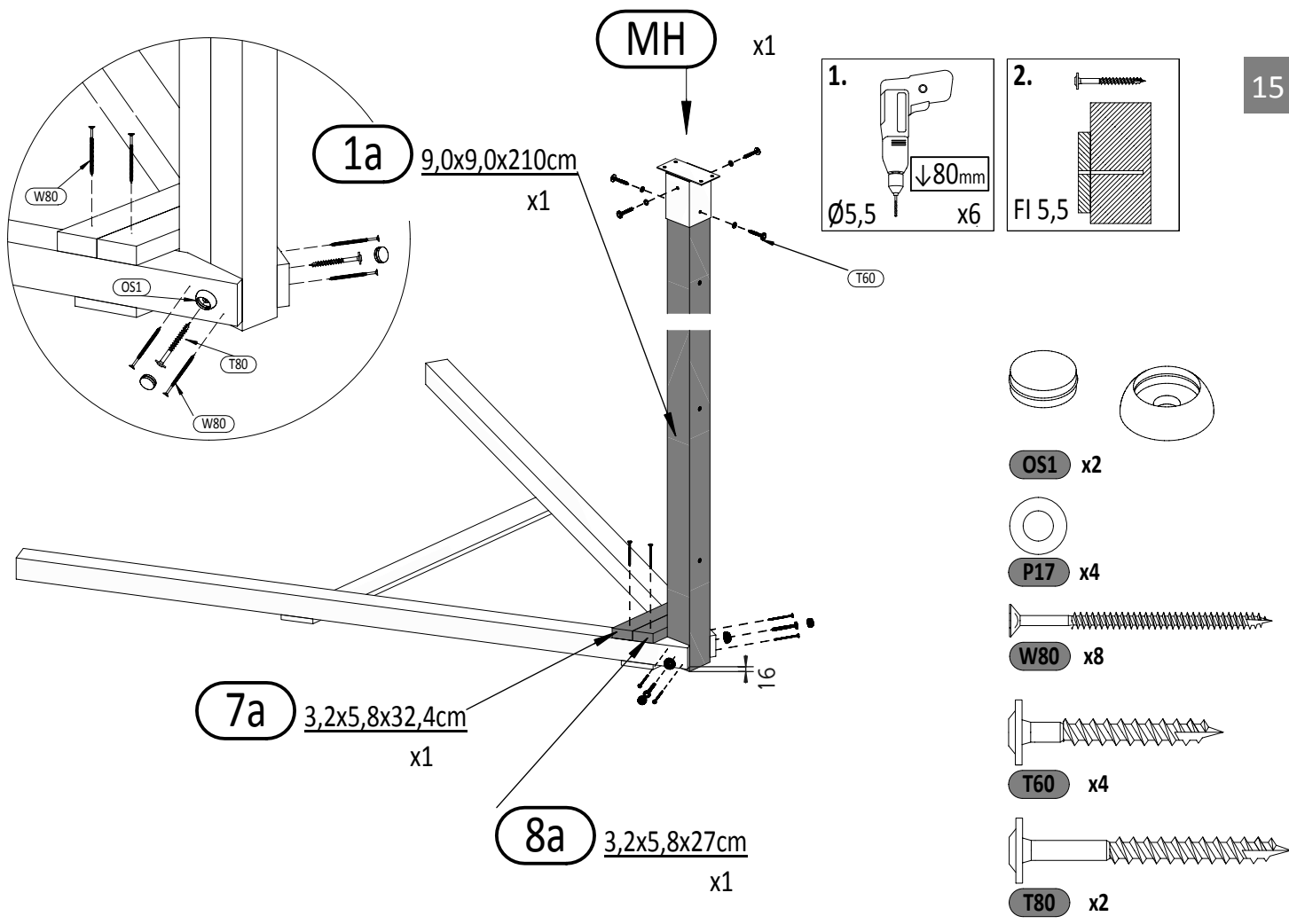
T80 x4



12

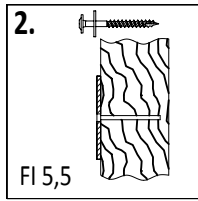
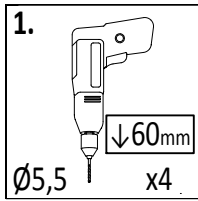
Zgodnie z normą PN-EN 71 stosuj zalecenia producenta odnośnie odległości oraz metody mocowania poszczególnych elementów
In compliance with the standard PN-EN 71, apply guidelines of the producer in relation to distances and methods of fastening individual elements

FUNNY 3 Double Swing



Zgodnie z normą PN-EN 71 stosuj zalecenia producenta odnośnie odległości oraz metody mocowania poszczególnych elementów
 In compliance with the standard PN-EN 71, apply guidelines of the producer in relation to distances and methods of fastening individual elements

17

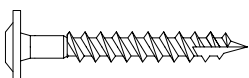
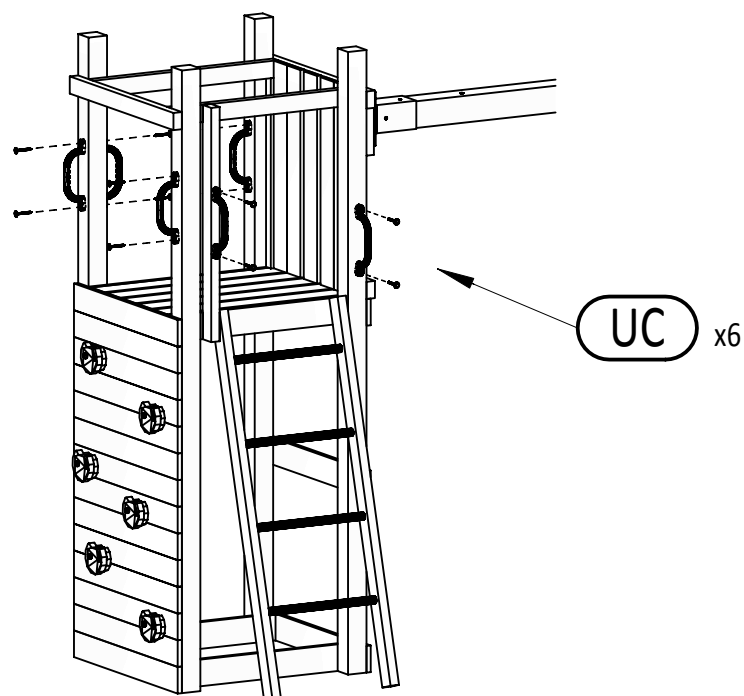
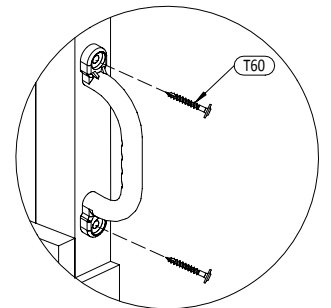
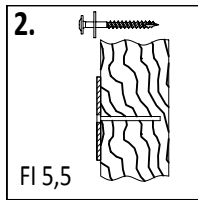
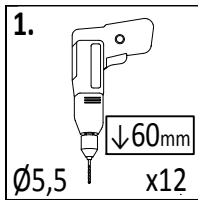


P17 x4



T60 x4

18

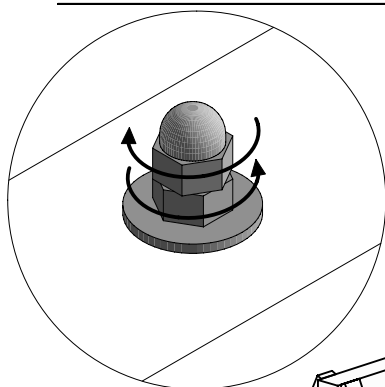
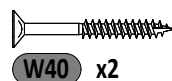
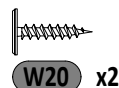
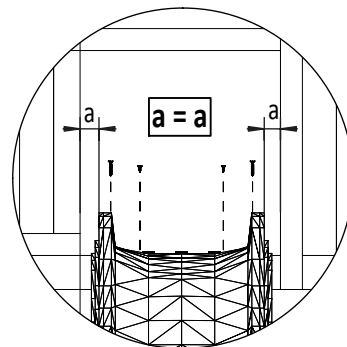
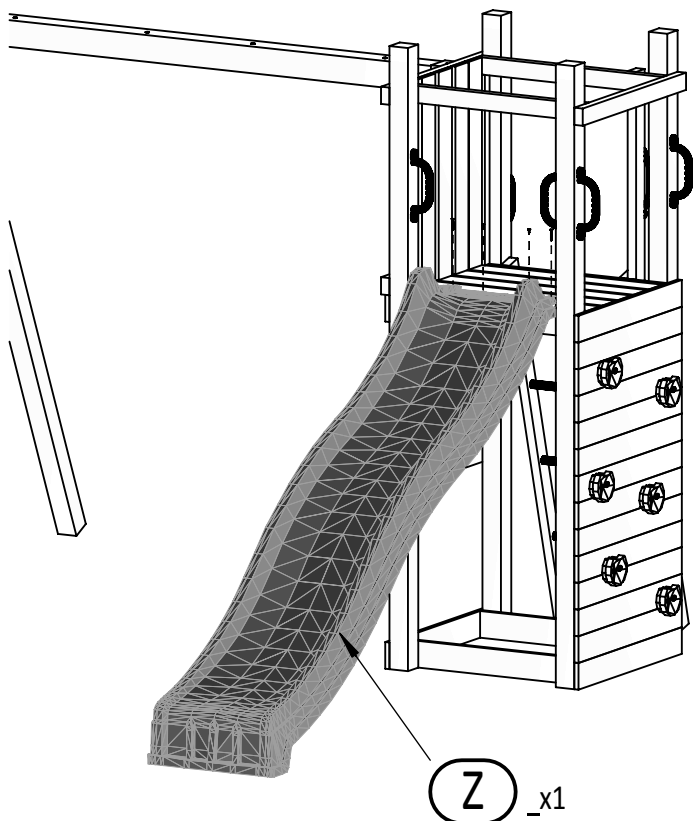


T60 x12

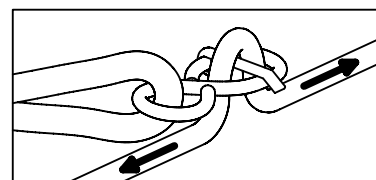
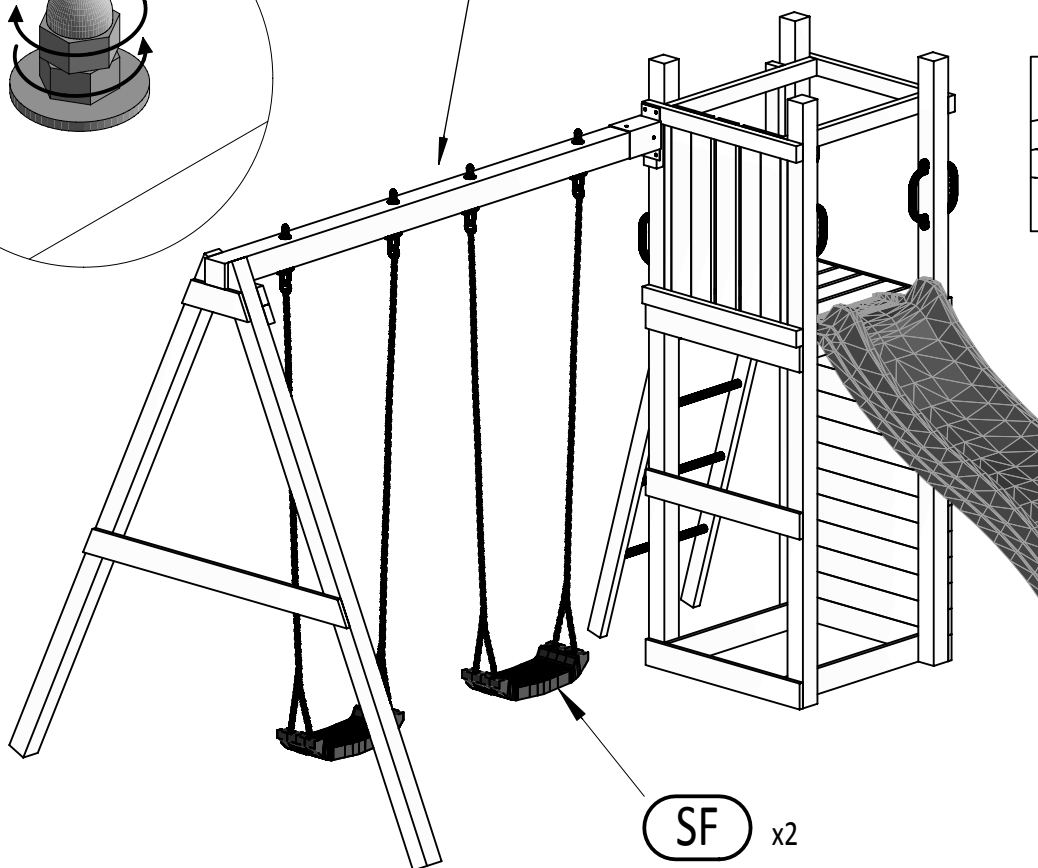
14

Zgodne z normą PN-EN 71 stosuj zalecenia producenta odnośnie odległości oraz metody mocowania poszczególnych elementów
 In compliance with the standard PN-EN 71, apply guidelines of the producer in relation to distances and methods of fastening individual elements

FUNNY 3 Double Swing



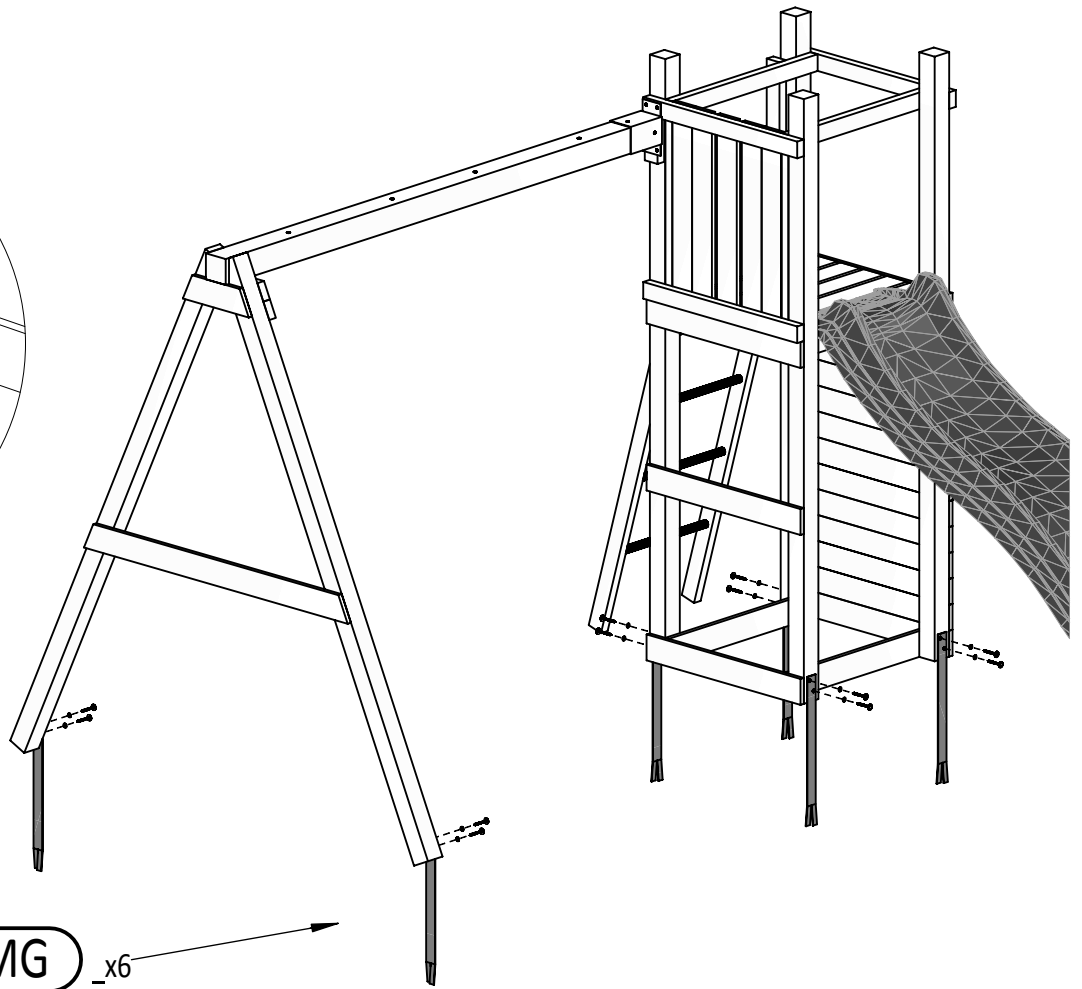
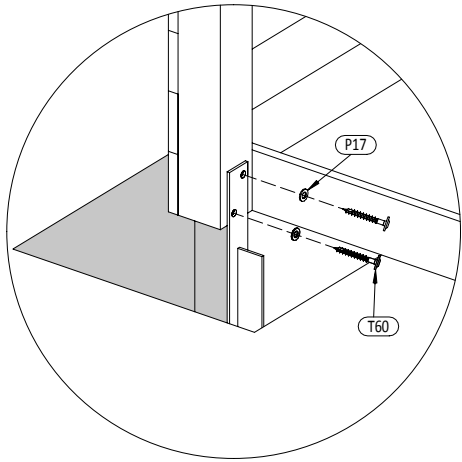
ZA x4



M12 x4

Zgodne z normą PN-EN 71 stosuj zalecenia producenta odnośnie odległości oraz metody mocowania poszczególnych elementów
 In compliance with the standard PN-EN 71, apply guidelines of the producer in relation to distances and methods of fastening individual elements

21



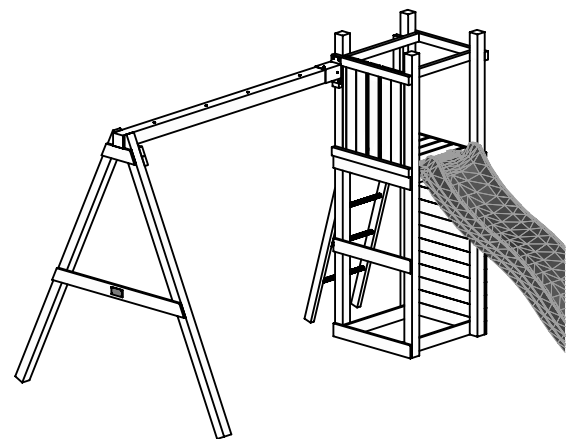
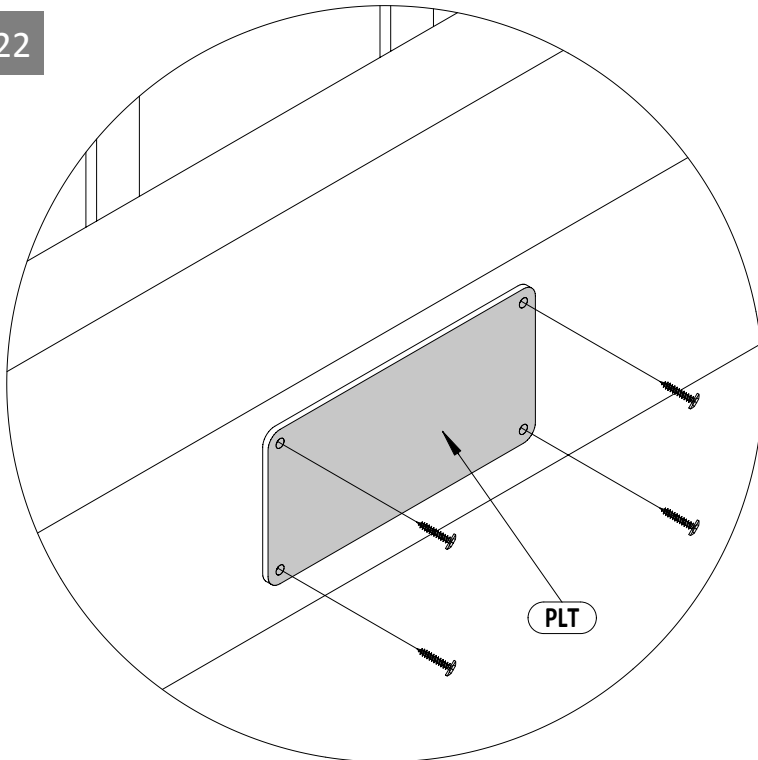
P17 x12



T60 x12

MG _x6

22



W20 x4

16

Zgodne z normą PN-EN 71 stosuj zalecenia producenta odnośnie odległości oraz metody mocowania poszczególnych elementów
 In compliance with the standard PN-EN 71, apply guidelines of the producer in relation to distances and methods of fastening individual elements

FUNNY 3 Double Swing