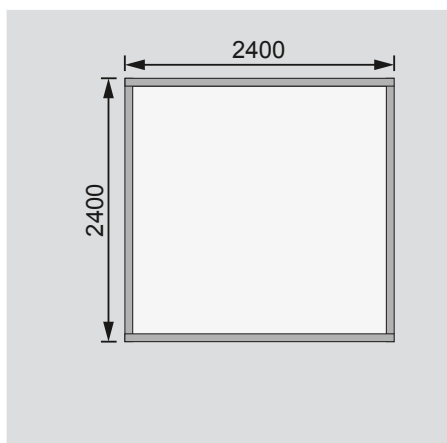


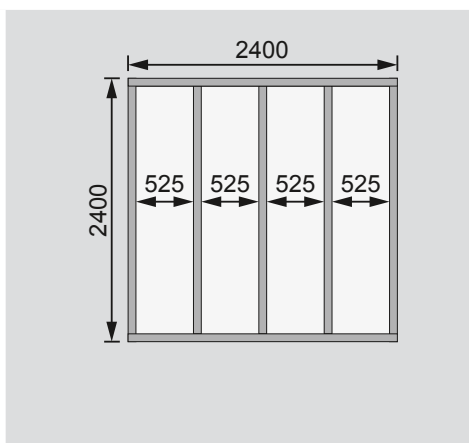
Außenmaße	B 246 × T 246 cm
Sockelmaße	B 242 × T 242 cm
Innenmaße	B 238 × T 238 cm
Dachstand	B 246 × T 246 cm
Dachüberstand vorne / seitlich / hinten	0 / 0 / 0 cm
Seitenhöhe	201 cm
Firshöhe	214 cm
Umbauter Raum	12 m ³
Dachfläche	6,0 m ²
Dachneigung	0°
Türflügel Außenmaße	B 110,4 × T 3,6 × H 183,3 cm
Tür Durchgangsmaße	B 105 × H 179 cm
Tür Lichtausschnitt (á Element)	B 91,5 × H 34 cm
Fenster Anzahl	-
Fenster Außenmaße	-
Fenster Lichtausschnitt	-
Bedarf Schindeln	-
Bedarf Bitumendachbelag (zur Ersteindeckung!)	2 Rollen (5 m ²)
Inkl selbstklebende Dachfolie	2 Rollen
Bedarf selbstklebende Bitumendachbahn	-
Bedarf Dachrinnenpakete (Holz)	-
Bedarf Dachrinnenpakete (Kunststoff)	Dachrinne „Cubus“
Bedarf Terrassendielen	-
Paketmaße	B 240 × T 120 × H 40 cm / 342 kg

Bitte beachten Sie dazu den Punkt Vorbereitung der Stellfläche bzw des Fundaments

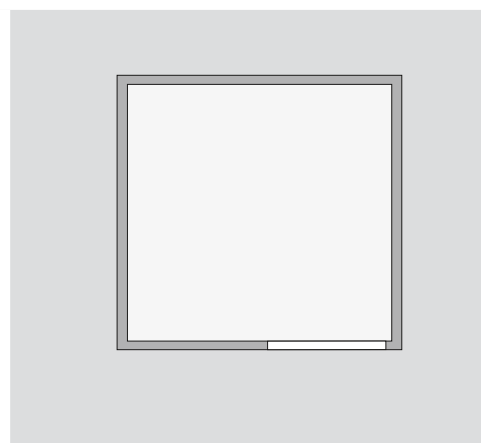
Fundamentplan ohne Boden (in mm)



Fundamentplan mit Boden (in mm)



Draufsicht



Ausführung

- Nordische Fichte, naturbelassen
- Nordische Fichte, terragrau lackiert
- Nordische Fichte, kastanienrot lackiert

Wand

- Steck-Schraub-System
- 19 mm Rundprofil mit Nut und Feder

Dach

- Massivholzdach mit Nut und Feder
- Inkl selbstklebende Dachfolie

Schiebetür

- Schiebebeschlag und Türschwelle aus Aluminium, innenlaufend
- Muschelgriff und Drehriegel-Schloss inkl 2 Schlüssel
- Lichtausschnitte aus Milch-Kunstglas

Fußboden

- Als Zubehör erhältlich
 - Massivholzboden mit Nut und Feder
- Unterkonstruktion**
- ca 60 mm breite Bodenbalken, kesseldruckimprägniert