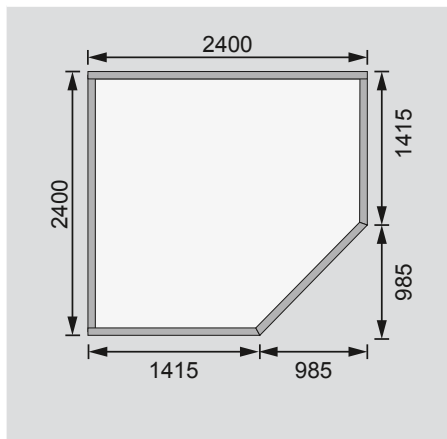


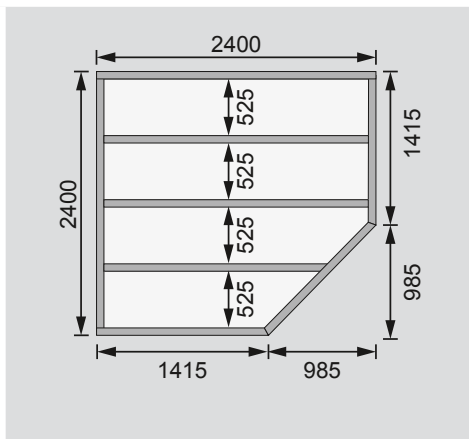
Außenmaße	B 244 × T 244 cm
Sockelmaße	B 240 × T 240 cm
Innenmaße	B 234 × T 234 cm
Dachstand	B 276 × T 273 cm
Dachüberstand vorne / seitlich / hinten	22 / 18 / 10 cm
Seitenhöhe	202 cm
Firsthöhe	222 cm
Umbauter Raum	11,2 m³
Dachfläche	7,3 m²
Dachneigung	3°
Türflügel Außenmaße	B 84,3 × T 3,6 × H 176,5 cm
Tür Durchgangsmaße	B 82,5 × H 173 cm
Tür Lichtausschnitt á Element	B 61 × H 62 cm
Fenster Anzahl	-
Fenster Außenmaße	-
Fenster Lichtausschnitt	-
Bedarf Schindeln Pakete	-
Bedarf Bitumendachbelag Rollen	1 (10 m²)
Bedarf selbstklebende Dachfolie Rollen	2
Bedarf selbstklebende Bitumendachbahn Rollen	-
Bedarf Dachrinnenpakete Holz	Set 3
Bedarf Dachrinnenpakete Kunststoff	-
Bedarf Terrassendielen Pack	A
Zulässige Schneelast	85 kg/m²
Paketmaße	L 280 × B 116 × H 48 cm / 441 kg

Bitte beachten Sie dazu den Punkt Vorbereitung der Stellfläche bzw des Fundaments

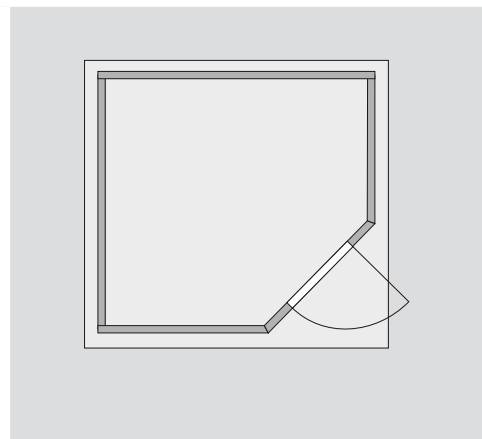
Fundamentplan ohne Boden (in mm)



Fundamentplan mit Boden (in mm)



Draufsicht



Ausführung

- Nordische Fichte, naturbelassen
- Nordische Fichte, terragrau lackiert
- Wand
 - Steck-Schraub-System
 - 28 mm Rundprofil mit Nut und Feder
- Dach
 - Massivholzdach mit Nut und Feder

Tür

- Einflügeltür, vormontiert
- 1 Lichtausschnitt á Türflügel
- Kunstglas
- Mit aufgesetzten Sprossen
- Buntbartschloss inkl 2 Schlüssel
- Justierbare Türbänder für optimale Ausrichtung
- Fußboden
 - Als Zubehör erhältlich
 - Massivholzboden mit Nut und Feder
- Unterkonstruktion
 - ca 60 mm breite Bodenbalken, kesseldruckimprägniert