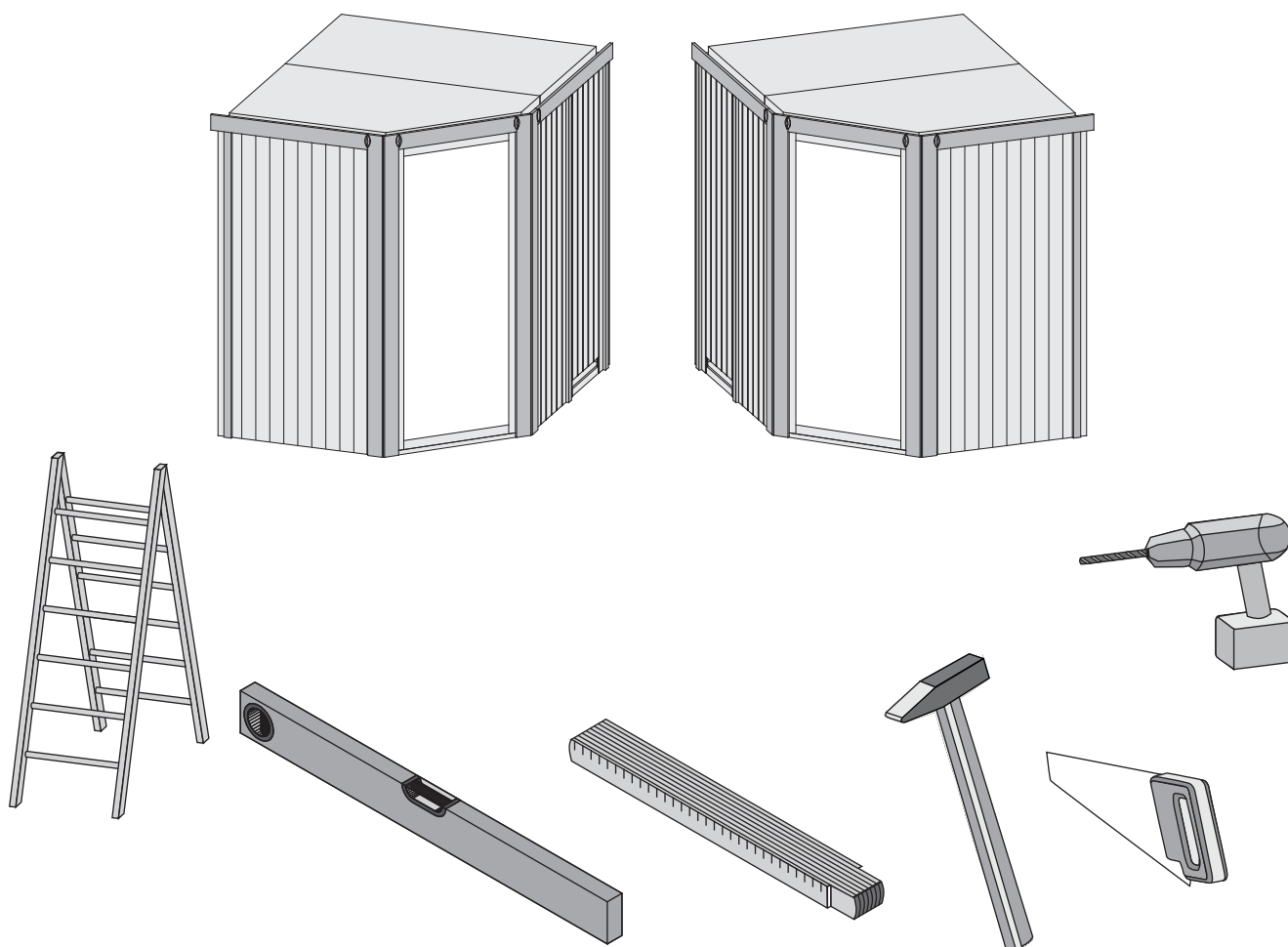


70342



 **Aufbauanleitung**

 **Building Instructions**

 **notice de montage**

 **montagehandleiding**

 **Montagevejledning**

 **Instrucciones de construcción**

 **Istruzioni per il montaggio**

 **Montážní návod**



+49 421 38693 33



Vergleichen Sie zuerst die Material-liste mit Ihrem Paketinhalt! Bitte haben Sie Verständnis, dass Beanstandungen nur im nicht aufgebauten Zustand bearbeitet werden können!



Vergelijk eerst de lijst van materialen met de inhoud van uw pakket! Reclamaties kunnen alleen in behandeling worden genomen zolang de onderdelen nog niet zijn gemonteerd!



Confrontate questa distinta materiali prima con il contenuto del pacchetto! Vi preghiamo di comprendere che eventuali reclami possono essere accolti solo prima del montaggio!



First compare the list of materials with your package contents! Please understand that complaints can be processed in the non-built status only!



Start med at kontrollere materialelisten med indholdet af den leverede pakke! Vi gør venligst opmærksom på at reklamationer kun kan behandles for materialer som ikke er blevet bearbejdet!



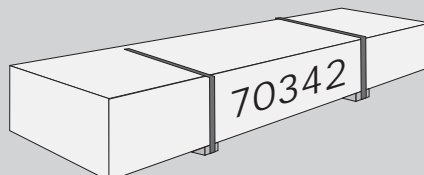
Nejprve přezkontrolujte obsah balení podle materiálového listu! Mějte pochopení pro to, že případnou reklamaci se můžeme zabývat pouze tehdy, když díly nebudou smontované! Za pomoci tohoto seznamu můžete jednotlivé díly přiřadit k montážnímu návodu.

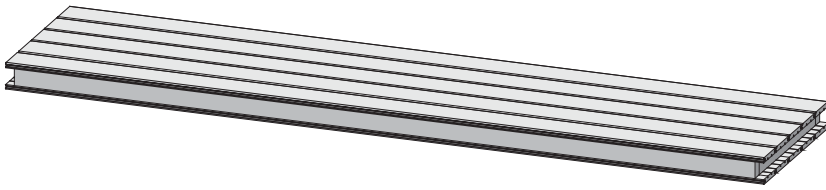


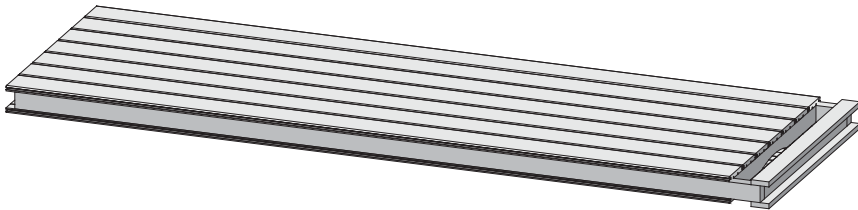
Commencez par comparer la liste du matériel avec le contenu de votre paquet! Sachez que nous traitons uniquement les réclamations concernant le matériel à l'état non monté!

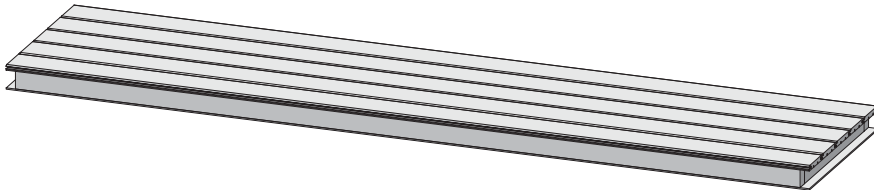


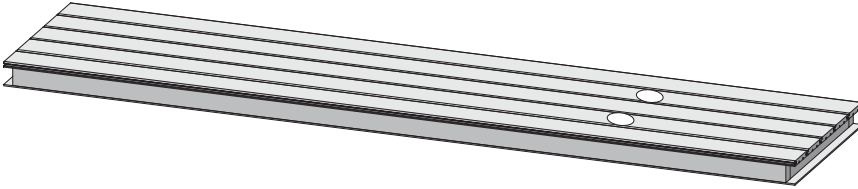
En primer lugar, compare la lista de material con el contenido del paquete. Rogamos entienda que las reclamaciones sólo pueden ser tramitadas antes de montar el objeto!



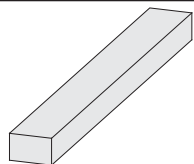
		
1 x W1	1920 x 606 x 68mm	ID 25548
1 x W2	1920 x 950 x 68mm	ID 24766

		
1 x W3	1920 x 606 x 68mm	ID 25550

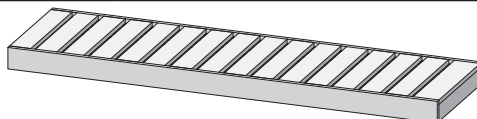
		
2 x W4	1920 x 606 x 57mm	ID 23624
2 x W5	1920 x 780 x 57mm	ID 23625

		
1 x W6	1920 x 606 x 57mm	ID 23629

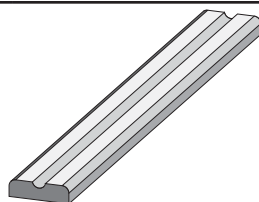
		
1 x W7	<div style="display: flex; justify-content: space-between;"> <div style="width: 40%;"> <ul style="list-style-type: none"> Siehe Türpaket Opmerking Door Package Note Door Package Remarque Package porte Nota Paquete Puerta Nota Door Package Poznámka Door balíček </div> <div style="width: 55%; text-align: right;">  </div> </div>	



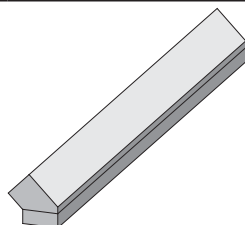
8 x B1	1920 x 19 x 3mm	ID 20799
3 x B2	1884 x 45 x 17mm	ID 48037
4 x B3	70 x 45 x 18mm	ID 26366
6 x B4	800 x 45 x 18mm	ID 24796
4 x B5	480 x 95 x 18mm	ID 20930
4 x B6	580 x 95 x 18mm	ID 16708
1 x B7	765 x 95 x 18mm	ID 26357
2 x B8	1227 x 95 x 18mm	ID 26379
1 x B9	300 x 120 x 18mm	ID 22467
2 x B10	590 x 42 x 28mm	ID 26360
2 x B11	1130 x 42 x 28mm	ID 26361
1 x B12	1555 x 42 x 28mm	ID 24130
2 x B13	1666 x 42 x 28mm	ID 26377
1 x B14	1759 x 42 x 28mm	ID 24133
2 x B15	1841 x 42 x 28mm	ID 26376
3 x B16	1874 x 52 x 52mm	ID 26165



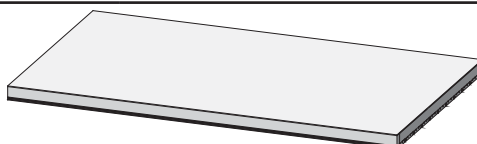
2 x L1 | 1810 x 550 x 90mm | ID 21767



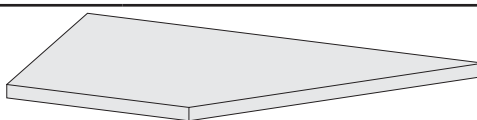
2 x L2 | 1810 x 90 x 22mm | ID 26112



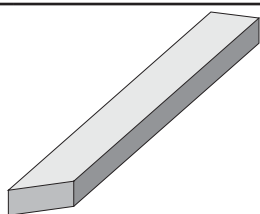
2 x K1 | 1874 x 76 x 38mm | ID 43464



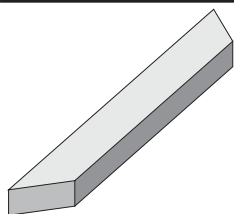
1 x M1 | 1582 x 918 x 57mm | ID 24795



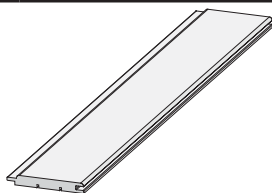
1 x M2 | 1582 x 918 x 68mm | ID 54141



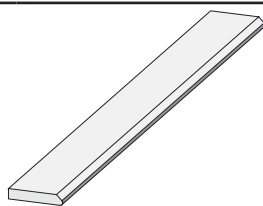
1 x C1	948 x 42 x 28mm	ID 56631
2 x C2	1032 x 42 x 28mm	ID 56630
1 x C3	1181 x 42 x 28mm	ID 56627
2 x C4	1247 x 42 x 28mm	ID 25740



1 x D1	859 x 42 x 28mm	ID 56308
2 x D2	896 x 42 x 28mm	ID 56307



2 x E1 | 1920 x 97 x 12mm | ID 22863



2 x G1	1884 x 45 x 17mm	ID 48521
4 x G2	1980 x 95 x 17mm	ID 48540

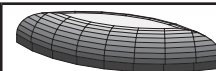
6 x S1		ID 14266
--------	--	----------



120 x S2	4,5 x 30mm	ID 26116
6 x S3	12 x 18mm	ID 46403



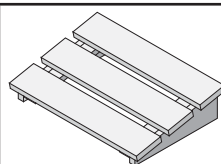
20 x | ID 14005



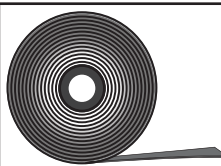
4 x T1 | ID 26272



1 x | ID 49867



1 x | ID 20708



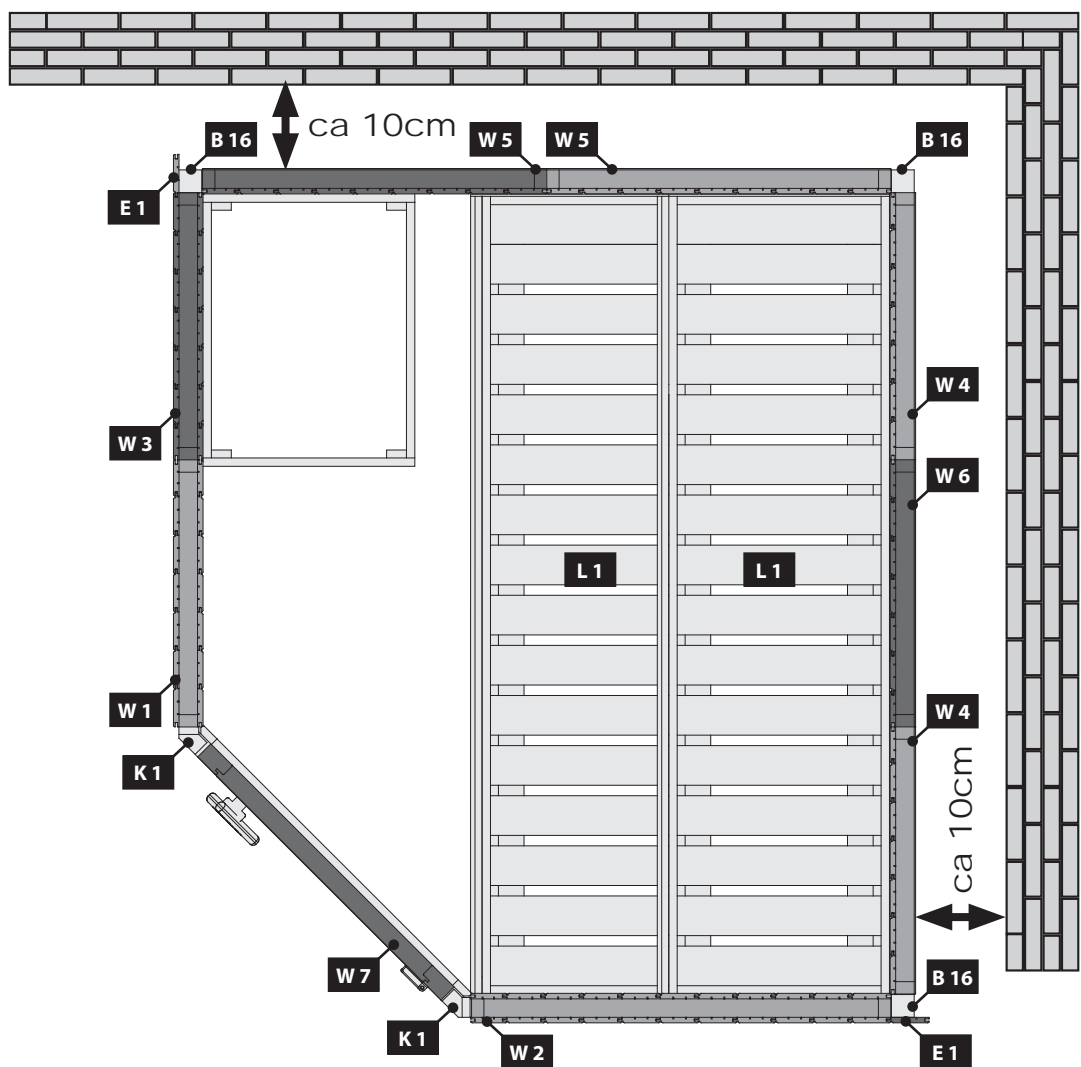
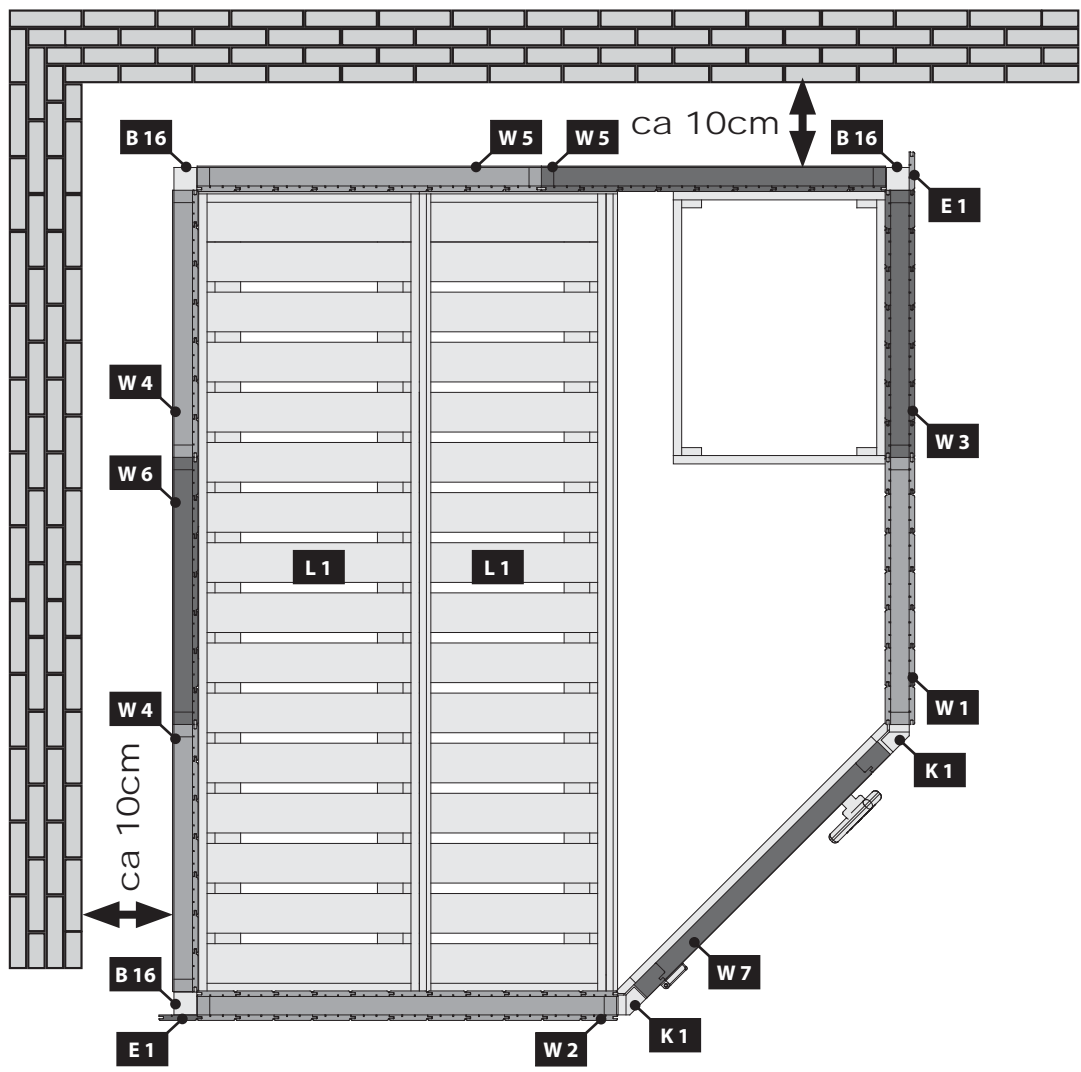
10m | ID 14025



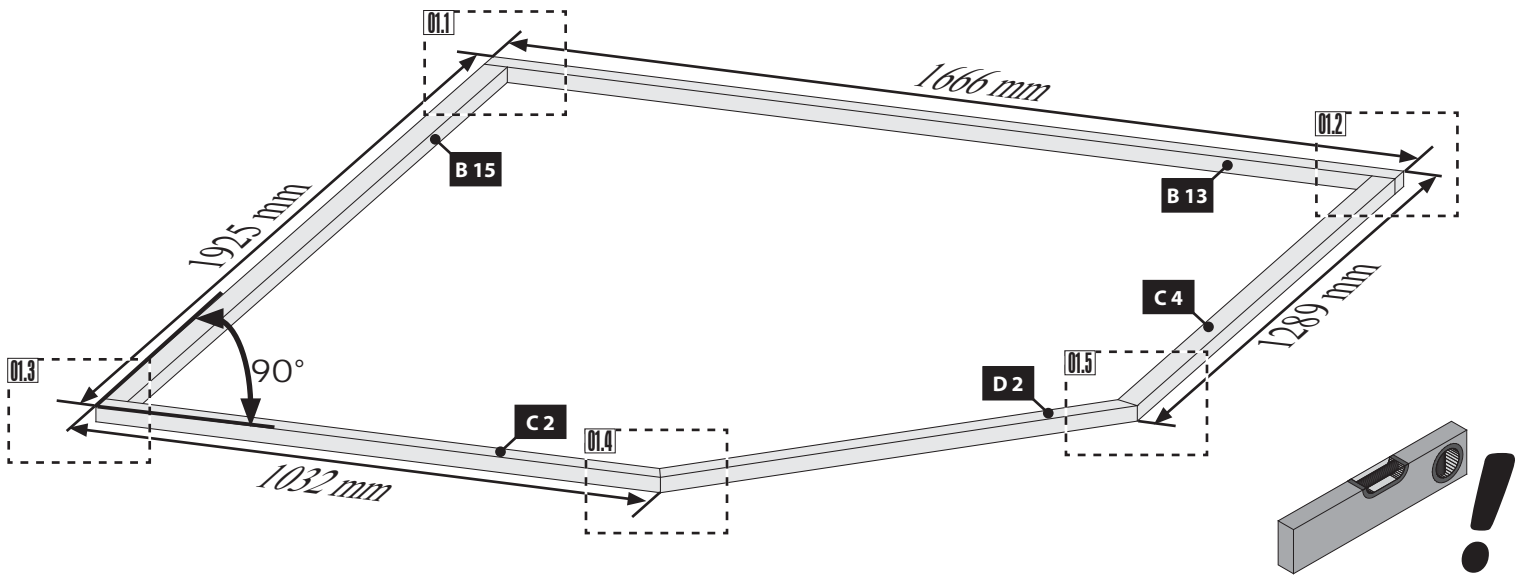
190 x	4 x 30mm	ID 3686
30 x	4 x 40mm	ID 21925
80 x	4 x 50mm	ID 3688
50 x	4 x 70mm	ID 3689
80 x	4,5 x 80mm	ID 9204
40 x	6 x 60mm	ID 14014



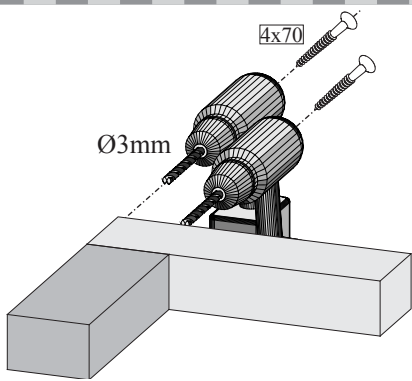
120 x | 4,5 x 40mm | ID 26285



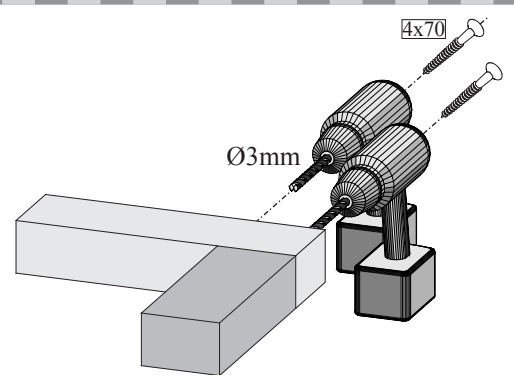
01 2x



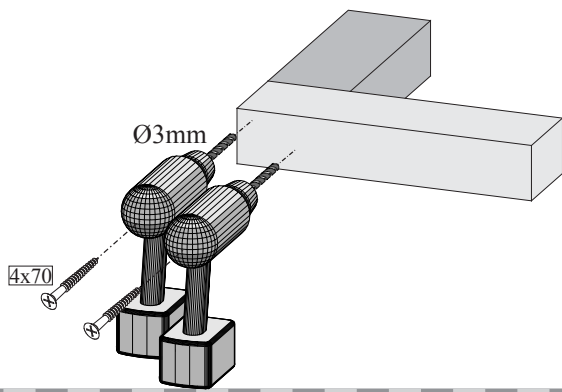
01.1



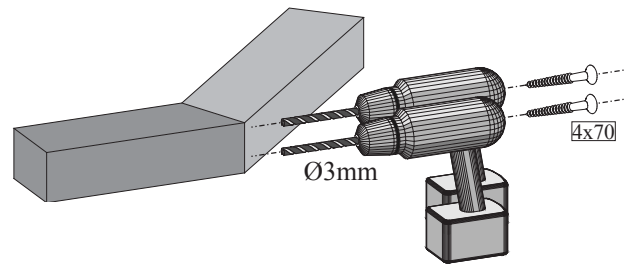
01.2



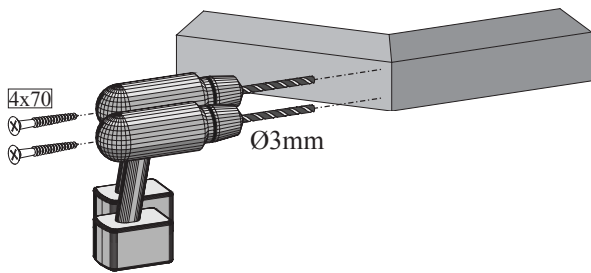
01.3

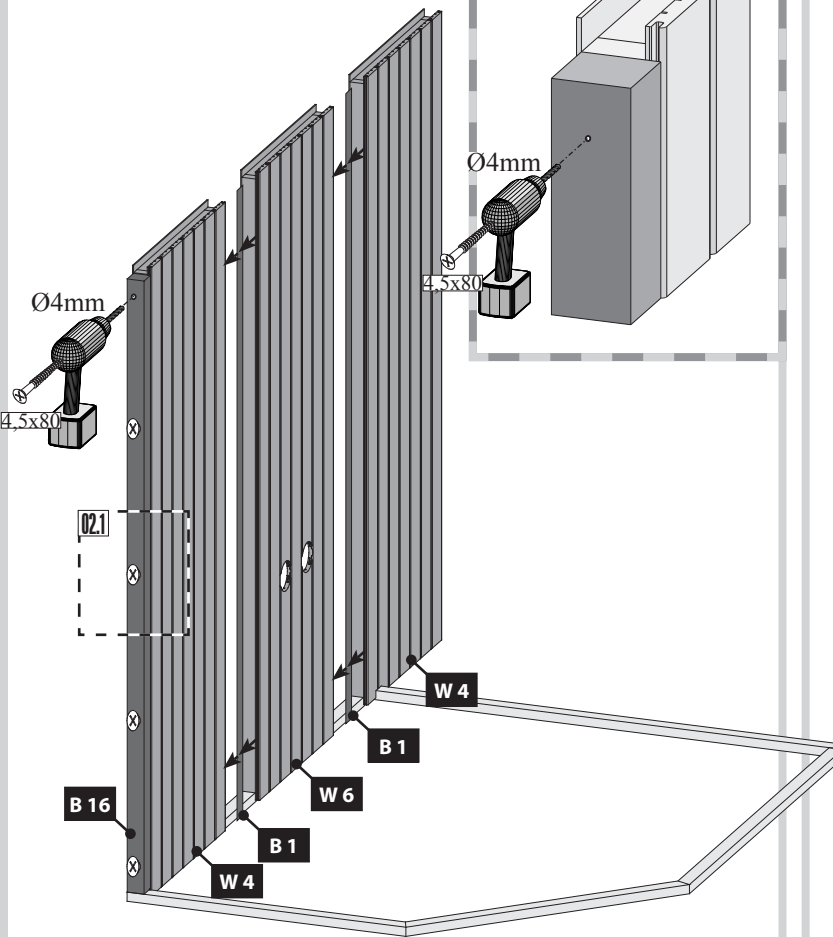
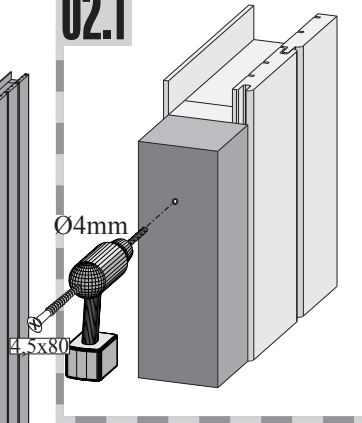
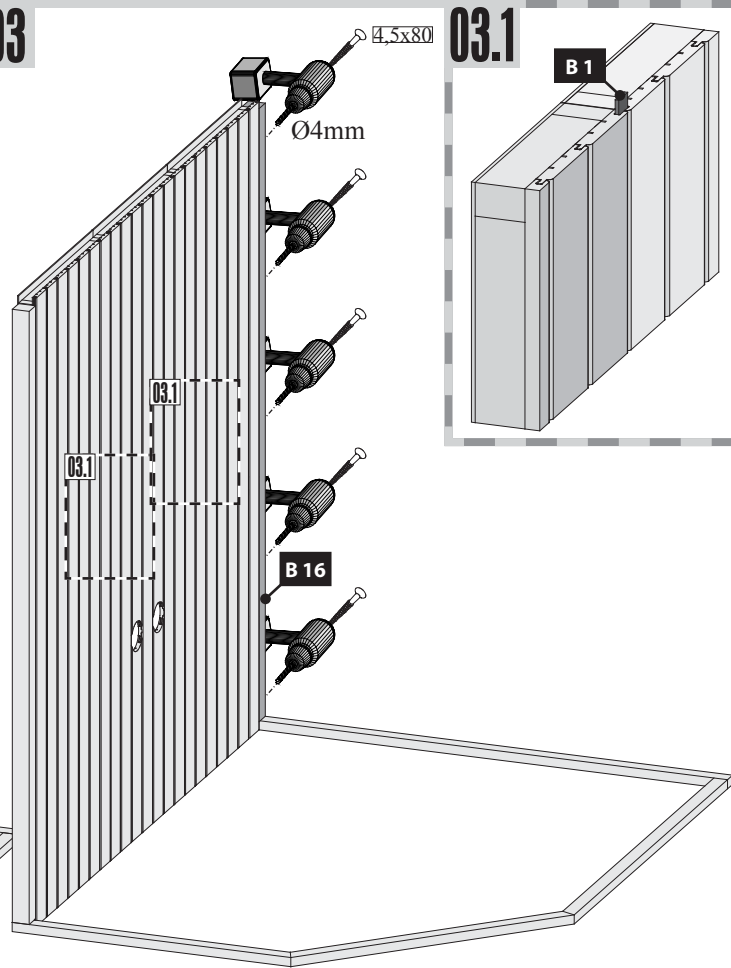
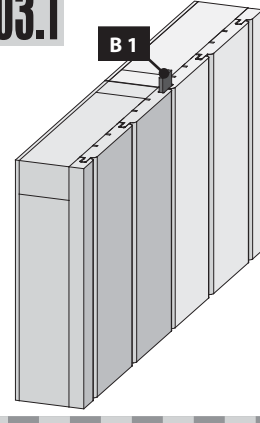
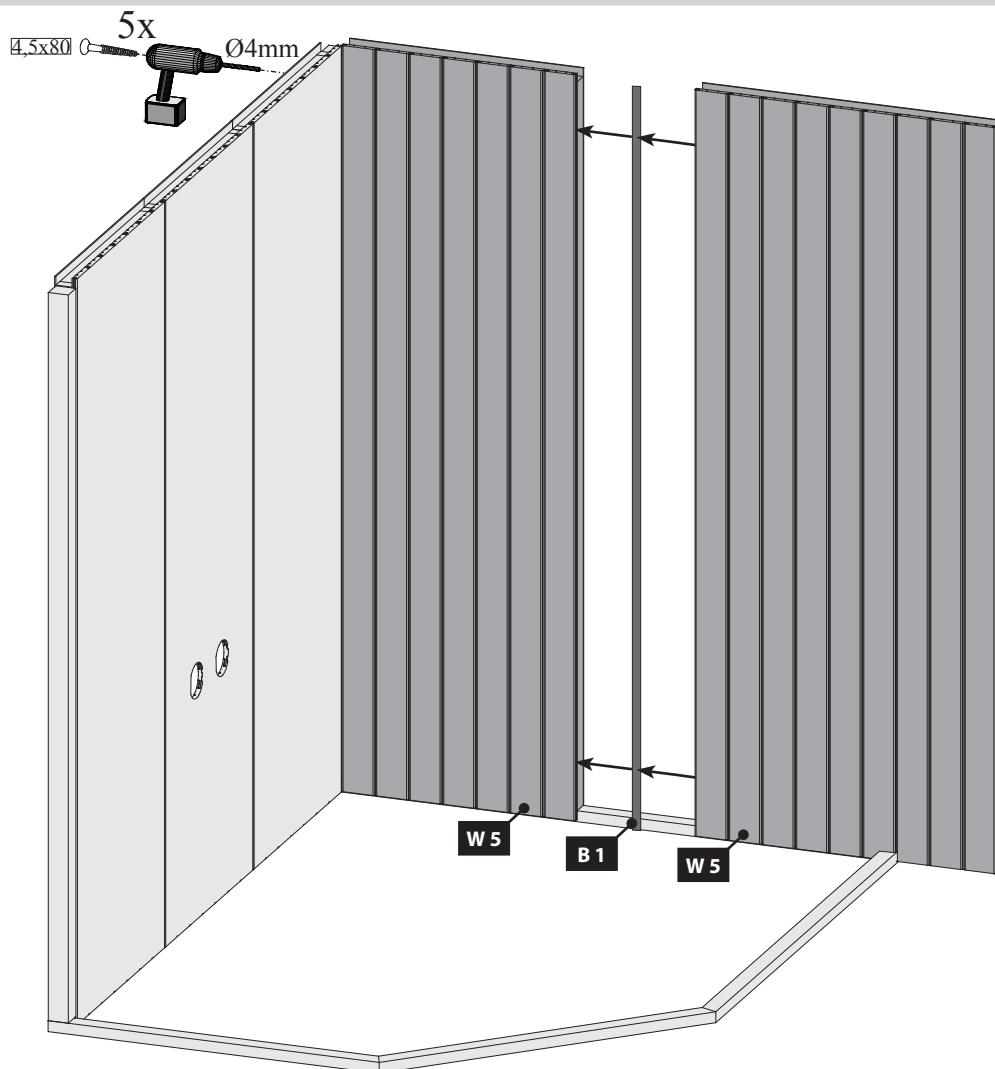


01.4



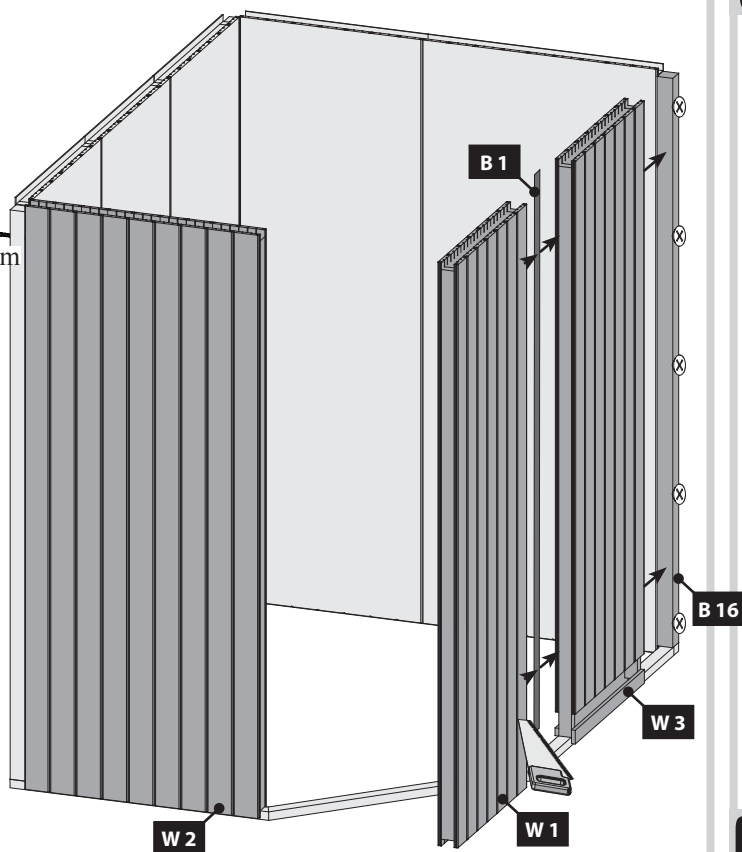
01.5



02**02.1****03****03.1****04**

05

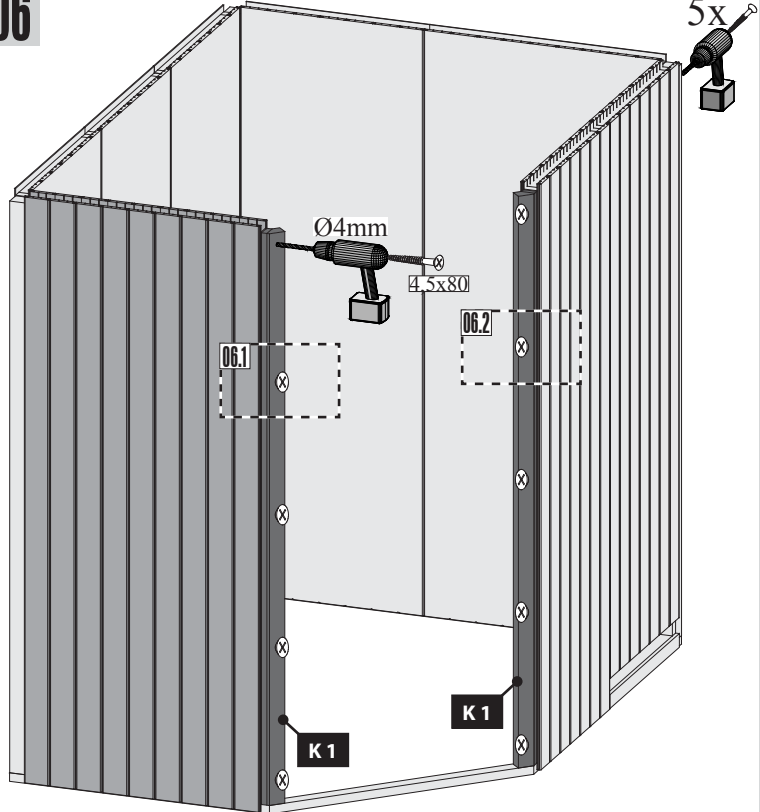
5x
Ø4mm
+
4,5x80



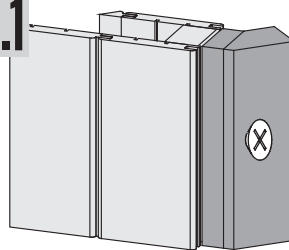
06

5x

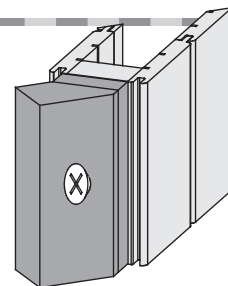
Ø4mm
4,5x80



06.1

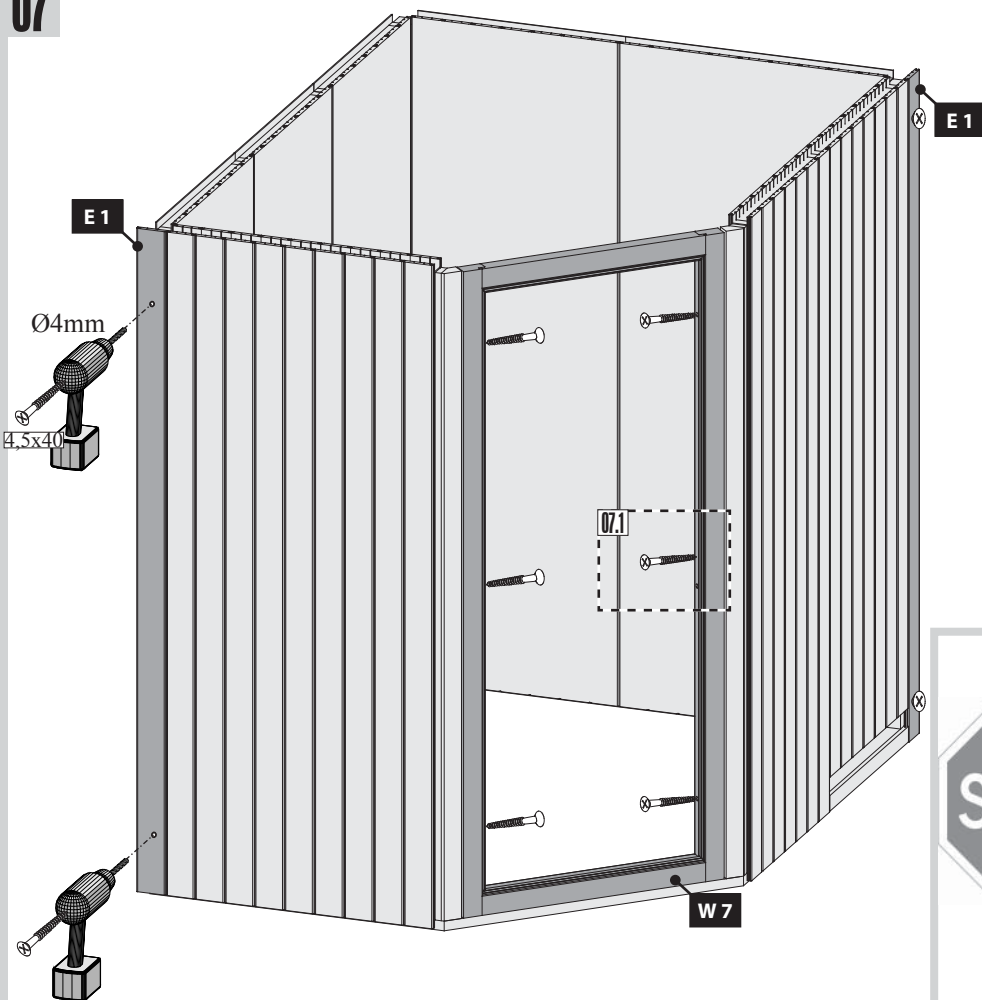


06.2

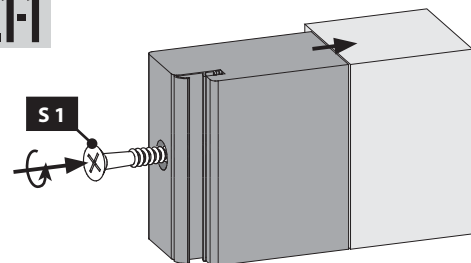


07

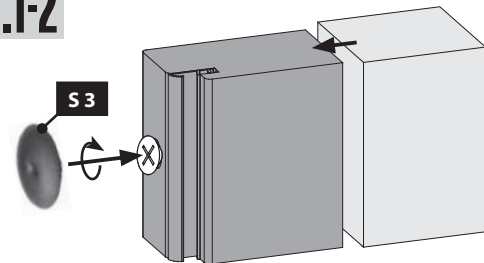
Ø4mm
4,5x40



07.1-1



07.1-2



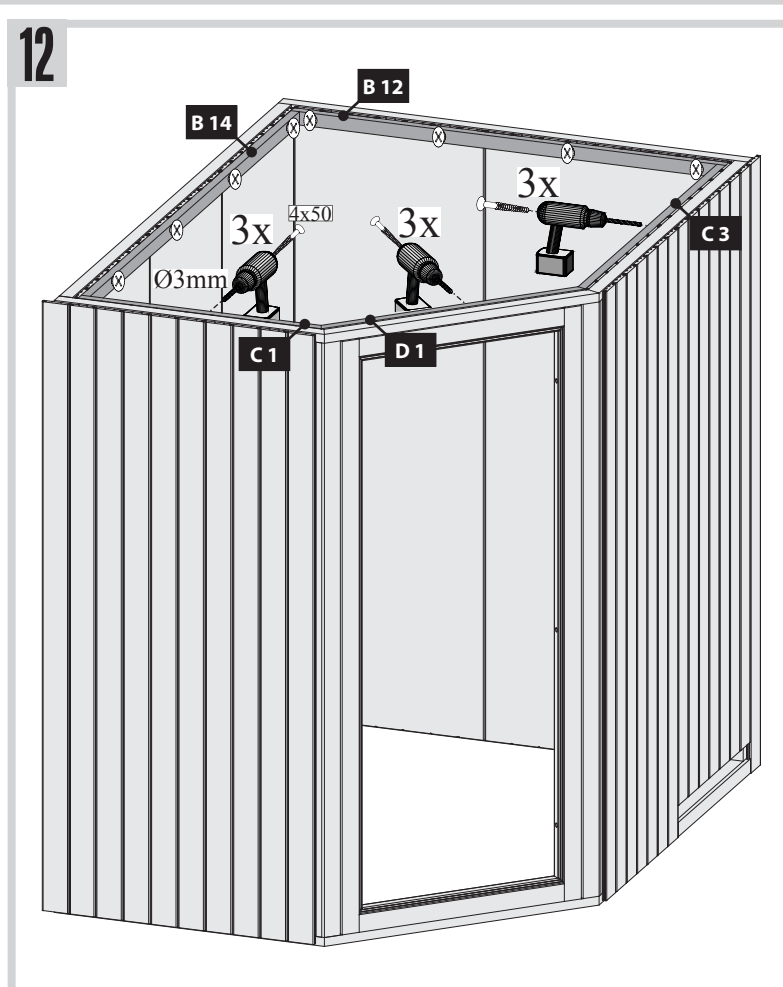
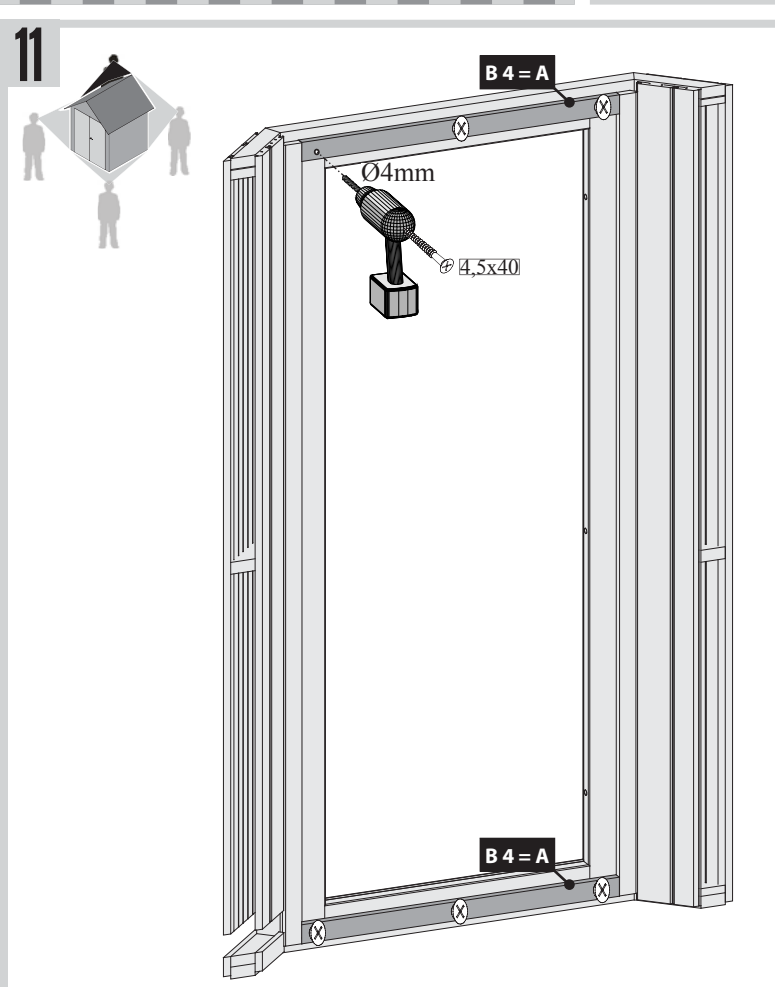
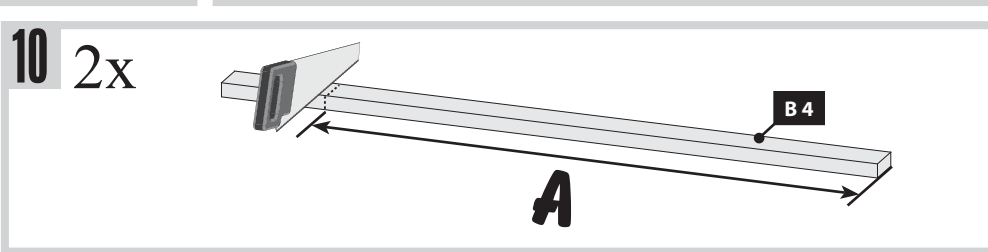
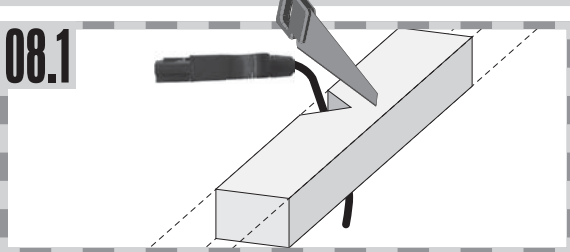
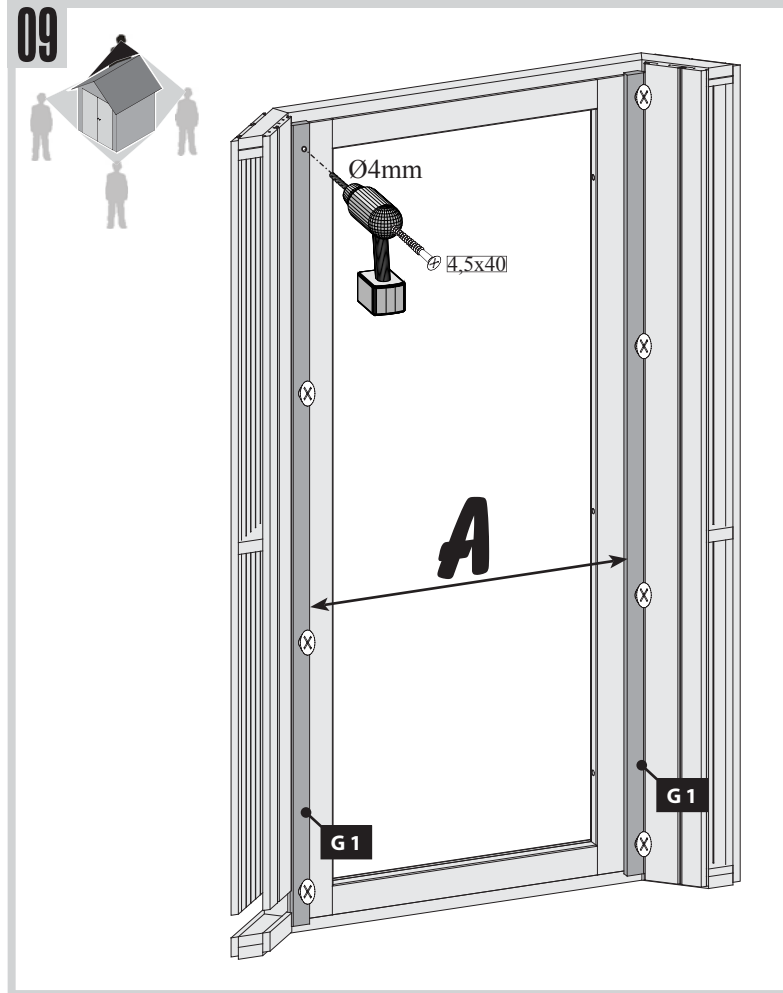
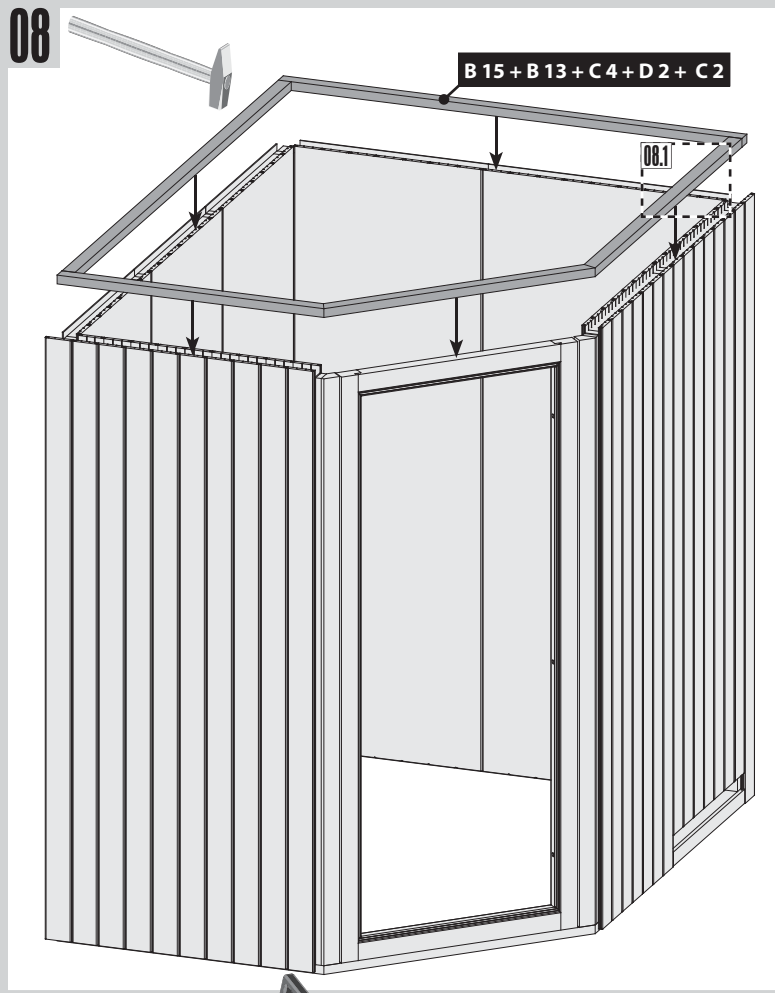
-  Einbau Saunatür
-  Installation de porte Sauna
-  Sauna door installation
-  Sauna deur installatie
-  Instalación de la puerta Sauna
-  Installazione porta Sauna
-  Sauna Instalace dveře

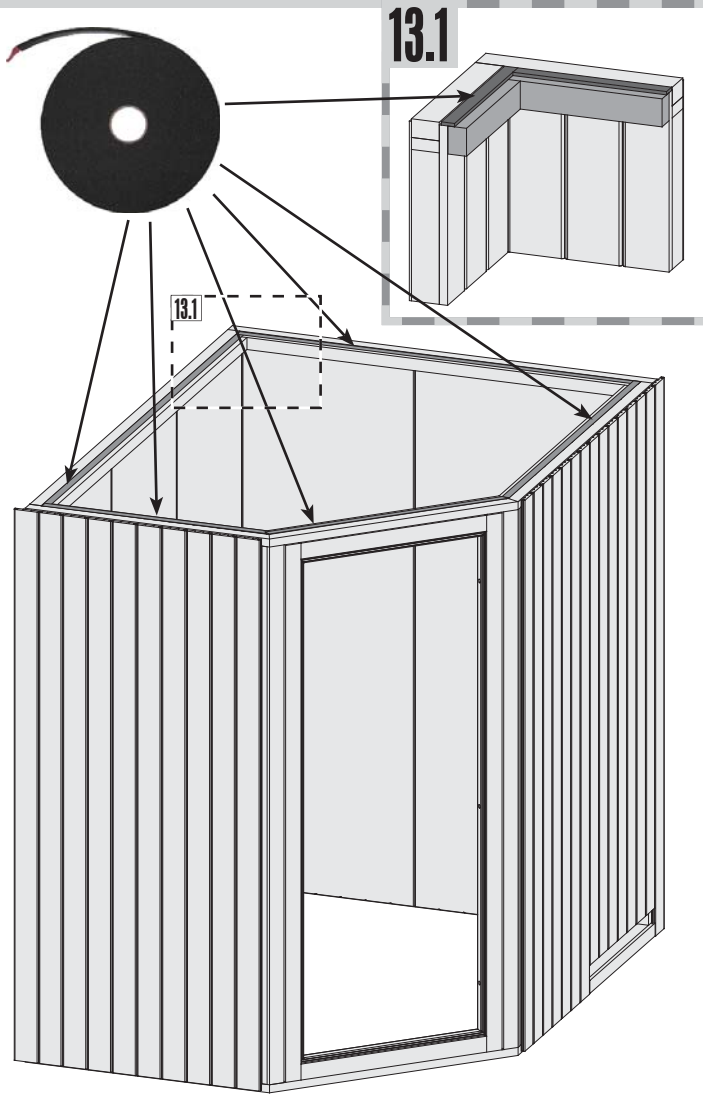
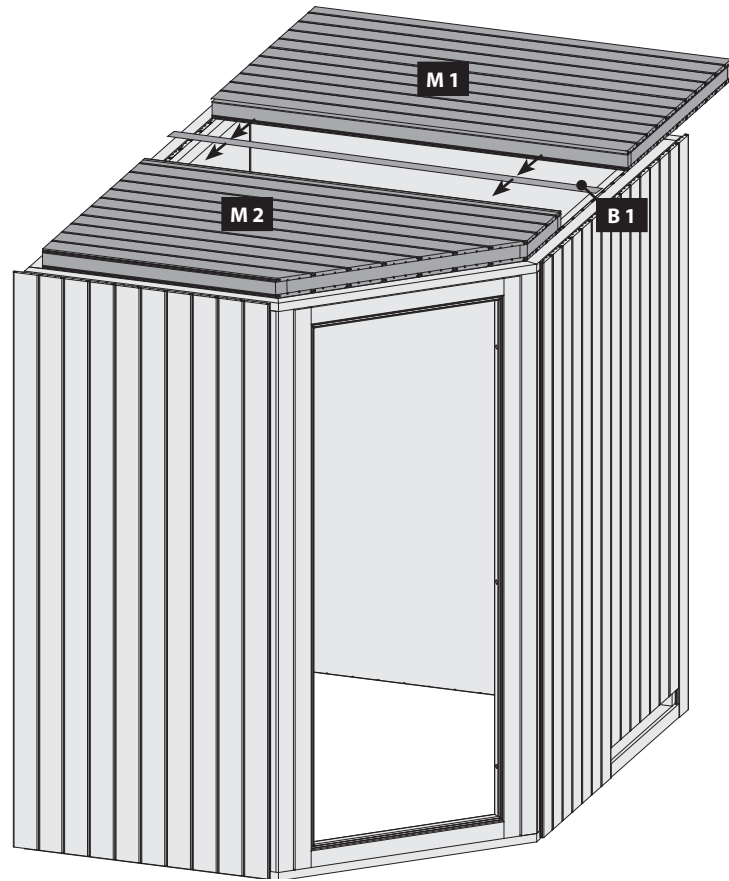
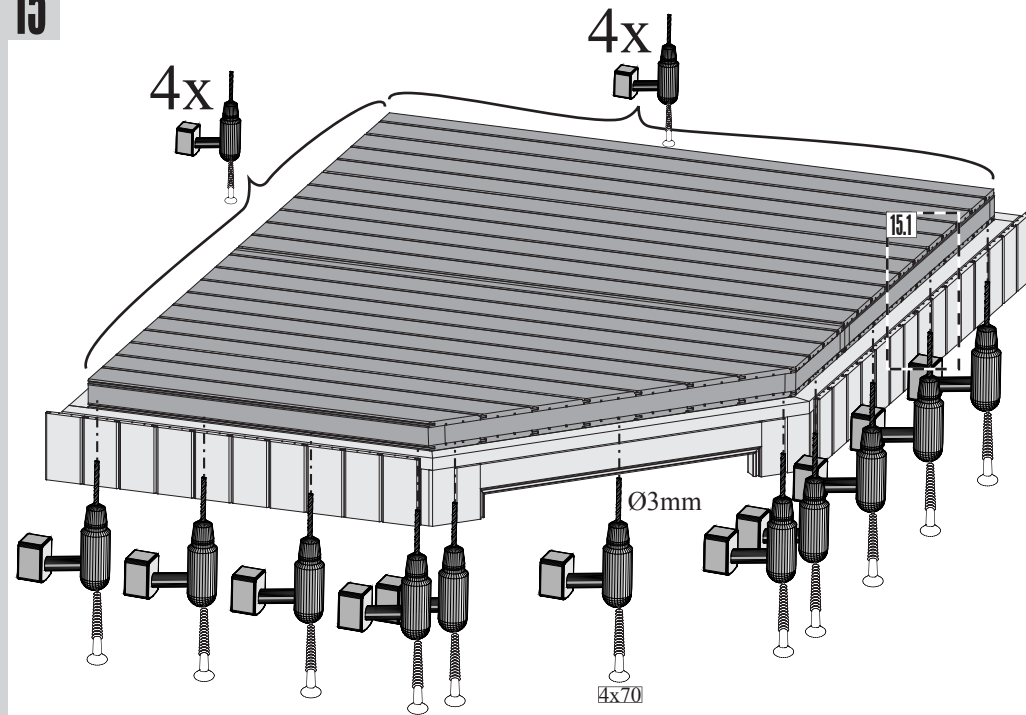
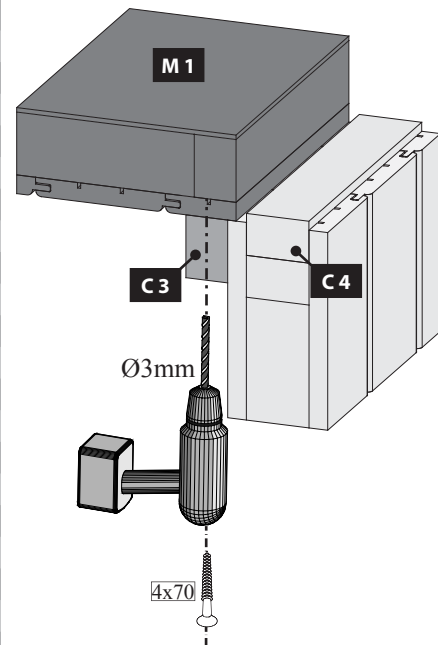


!!!

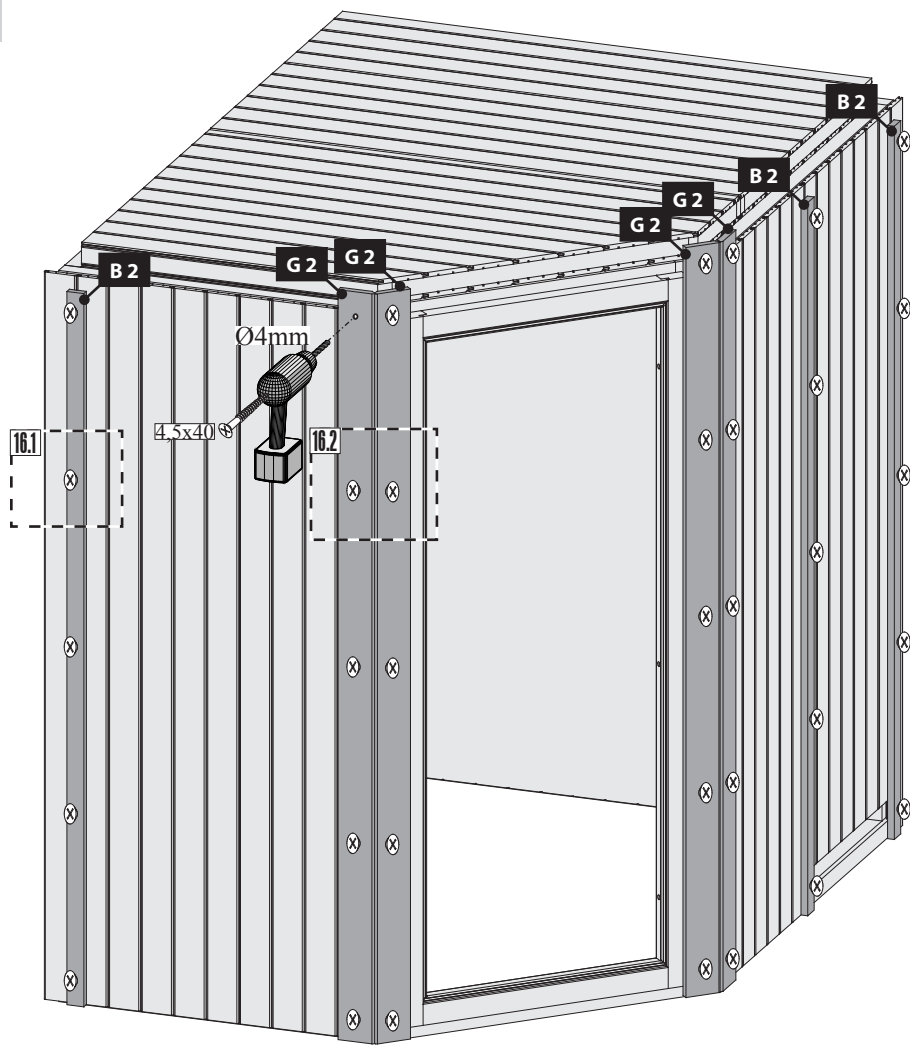
01 → 03

!!!

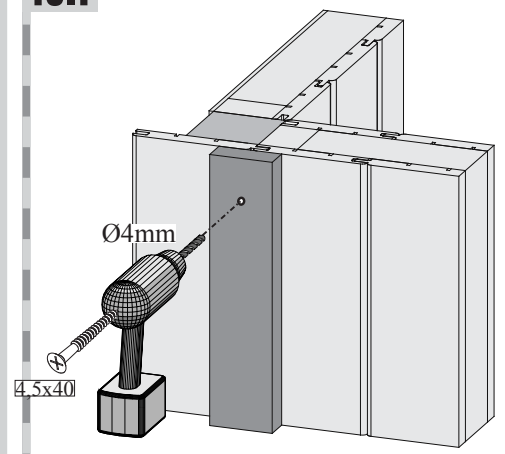


13**14****15****15.1**

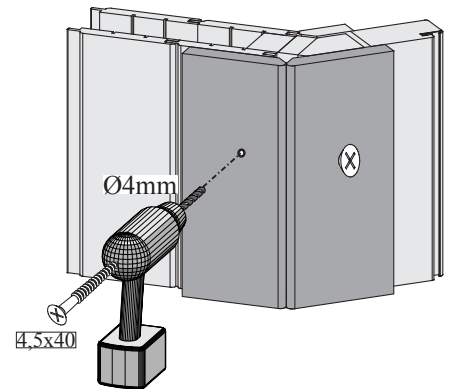
16



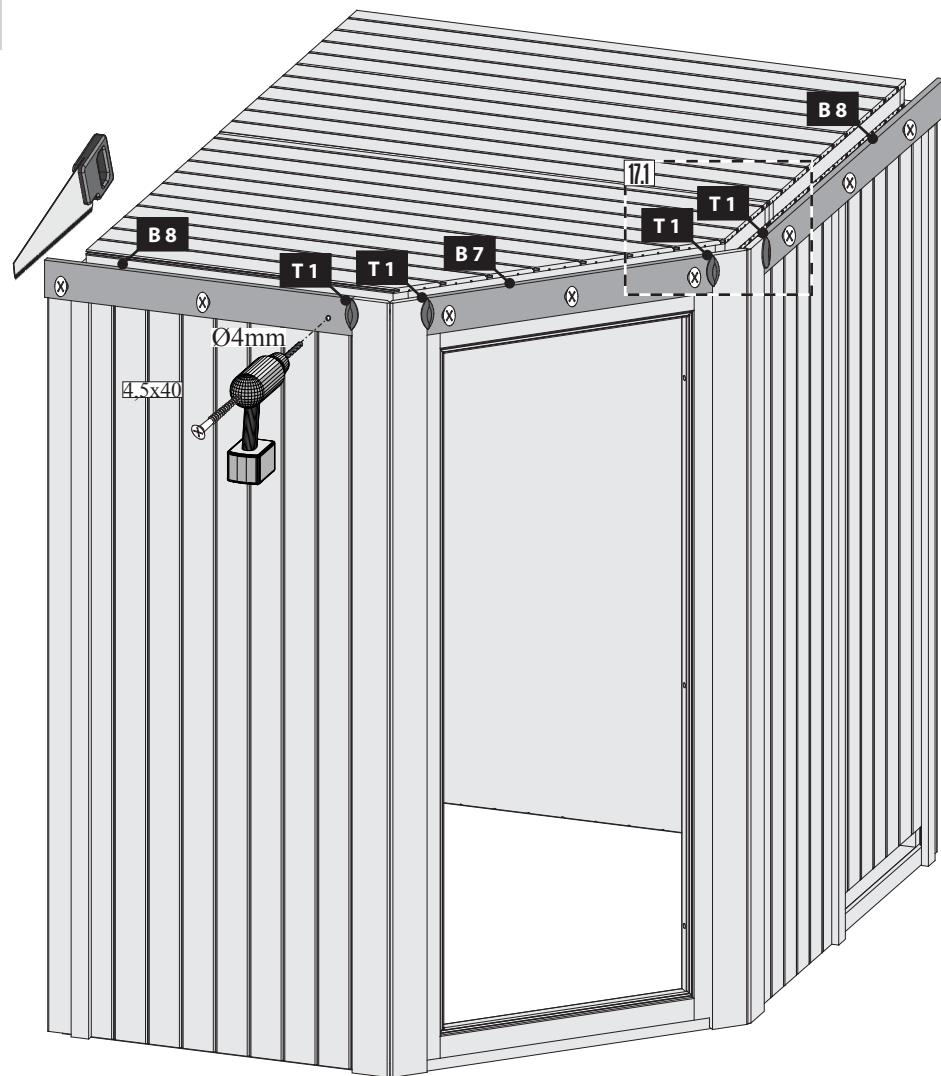
16.1



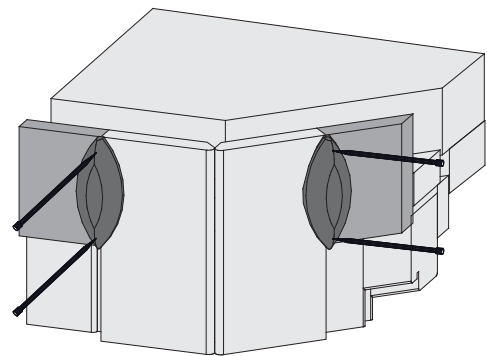
16.2



17



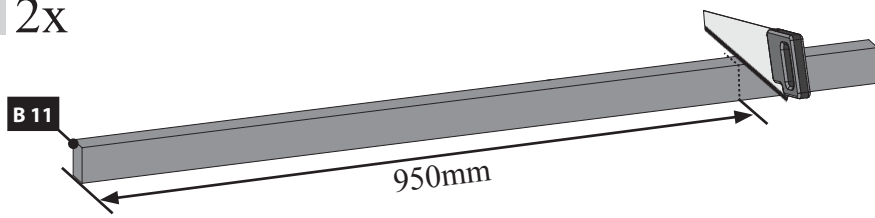
17.1



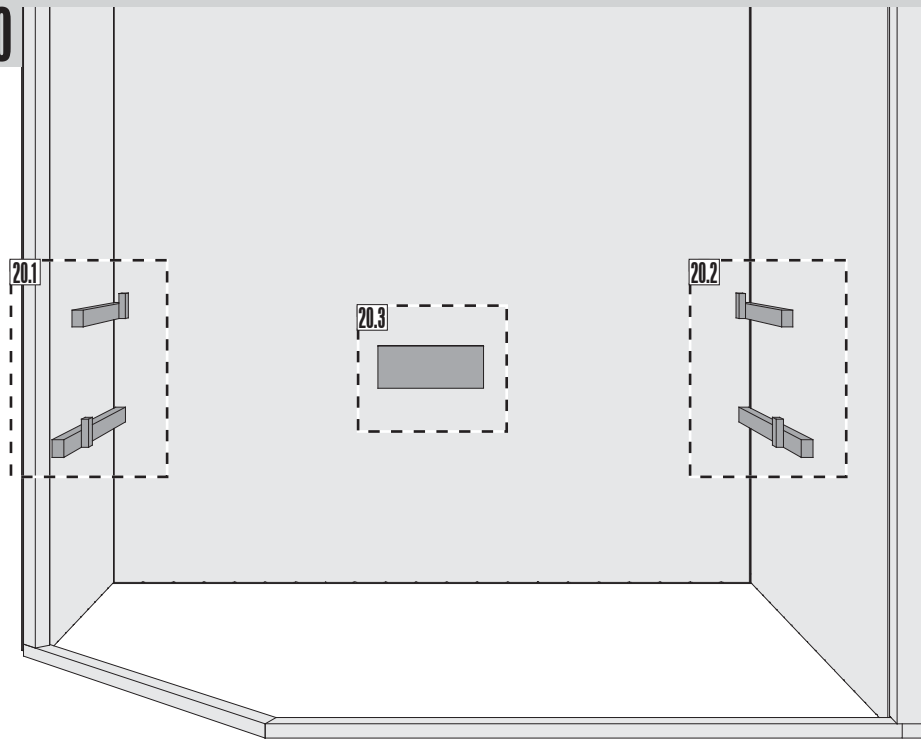
18



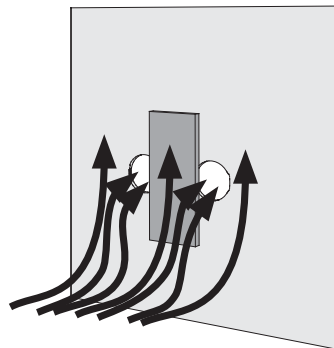
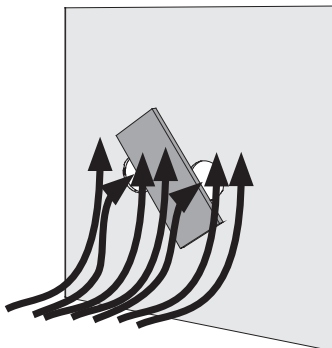
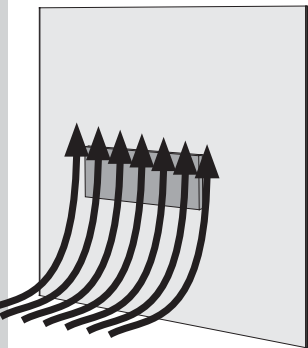
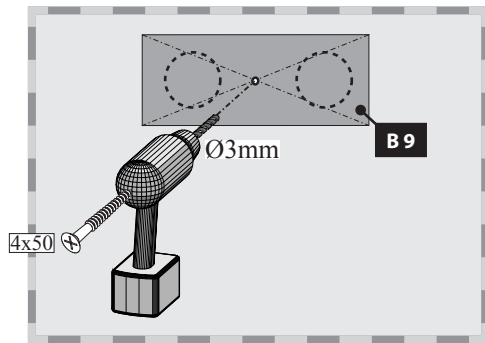
19 2x





20





20.3





 Hier ist die Funktionsweise des Brettes abgebildet. Regeln Sie damit die Abluft nach Ihren eigenen Wünschen.

 Hier is de werking van het plankje afgebeeld. Regel daarmee de luchtafvoer naar eigen wens.

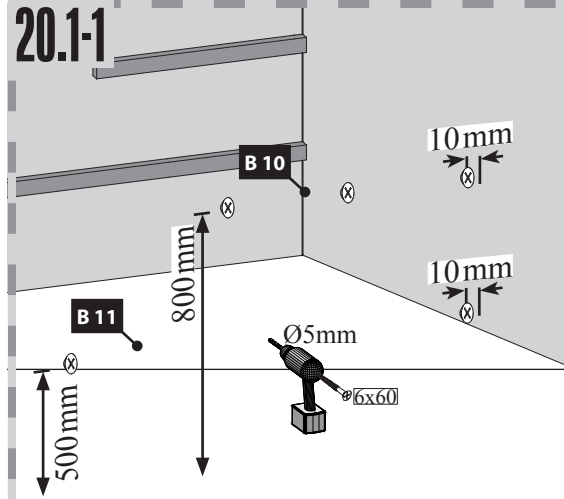
 Ceci représente le mode de fonctionnement de la planche. Avec elle, réglez l'écoulement de l'air selon vos désirs.

 Aquí está representada la forma de funcionamiento de la tabla. Regule con ello el aire de salida según sus propios deseos.

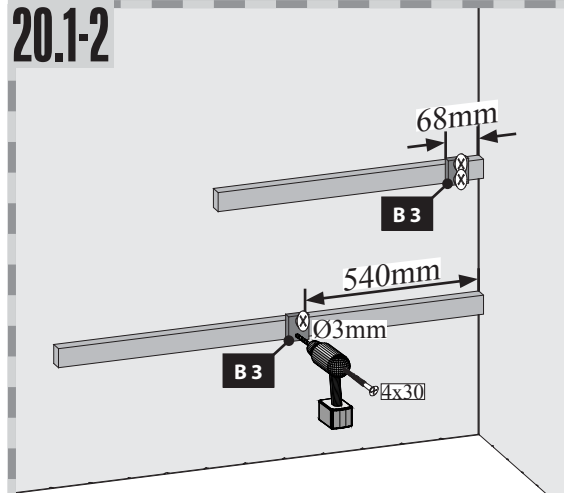
 This figure shows the functional principle of the board. Regulate the exhaust air according to your own wishes.

 Viene illustrato il principio di funzionamento della tavoletta di regolazione della ventilazione. Con essa si può regolare a piacere la ventilazione.

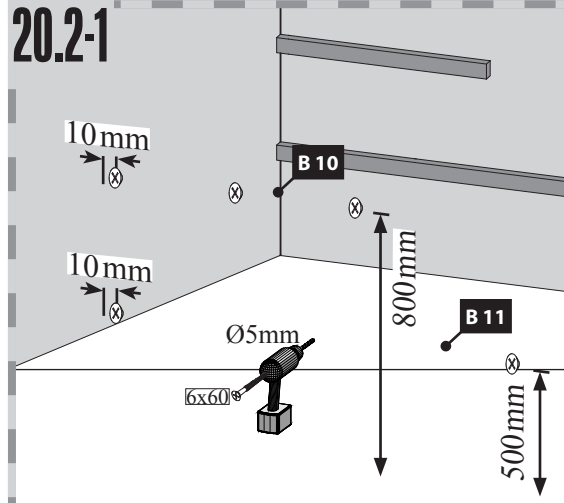
20.1-1



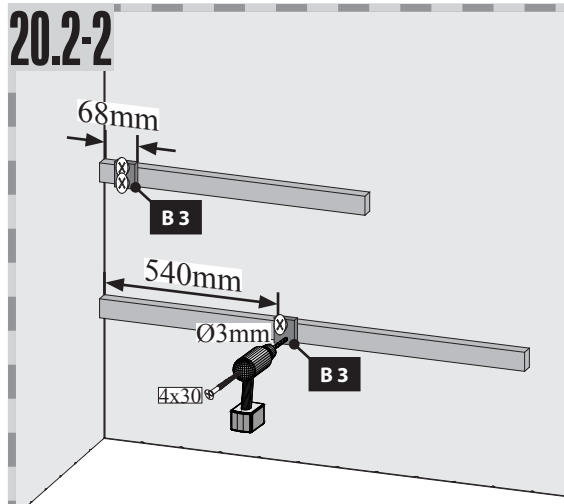
20.1-2



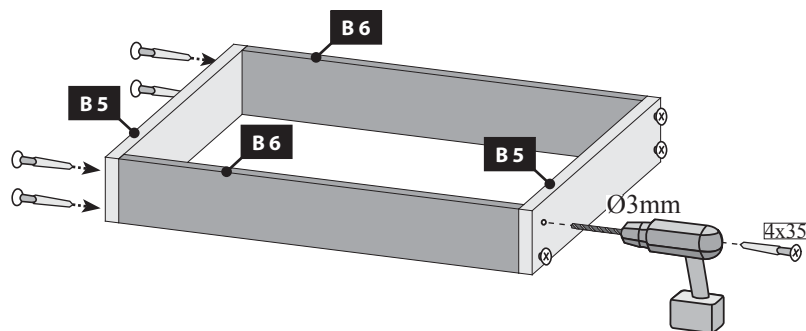
20.2-1



20.2-2

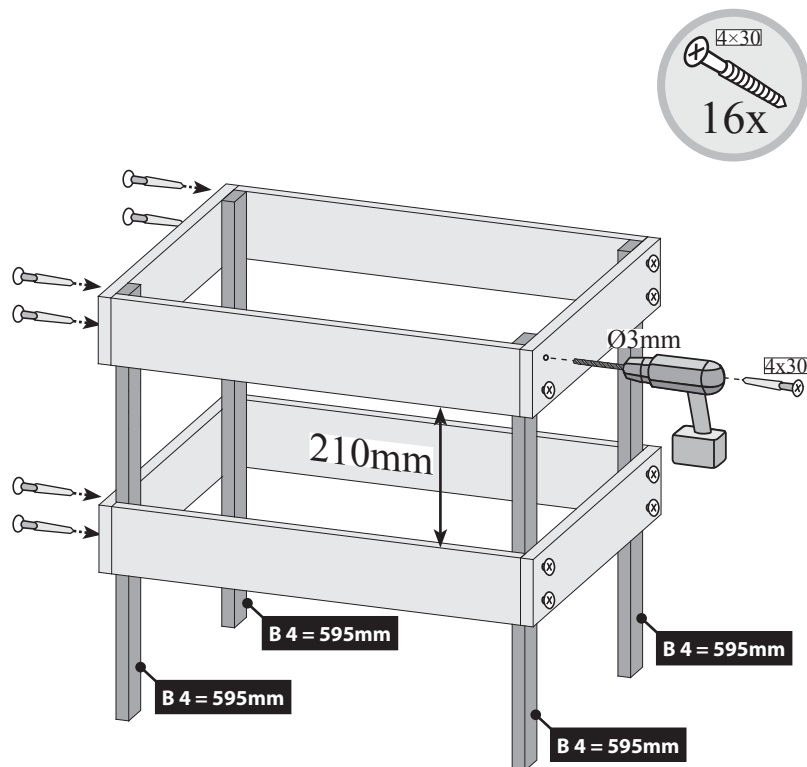
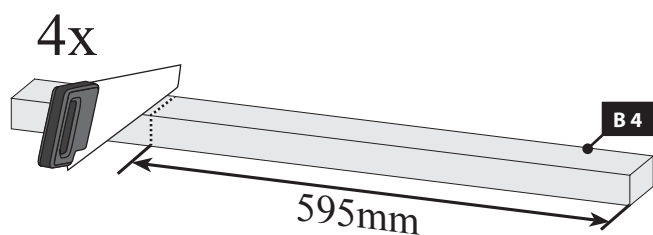


21 2x



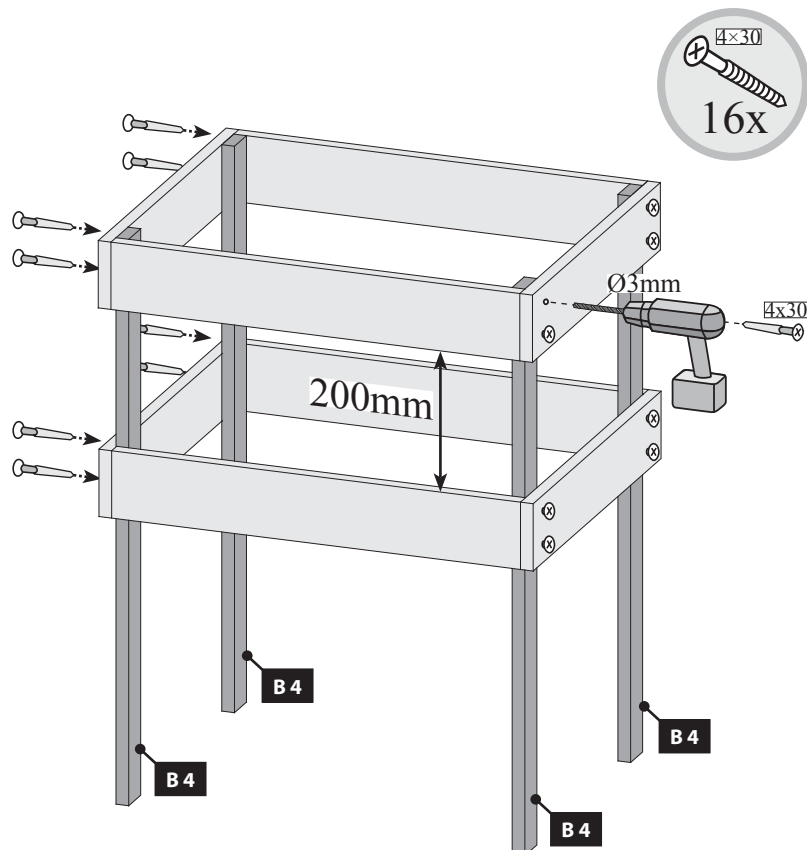
22 a

-  Nur bei 9 kW-Ofen
-  Seulement 9 kW chauffe
-  Only 9 kW heater
-  Slechts 9 kW heater
-  Sólo calentador de 9 kW
-  Solo riscaldamento 9 kW
-  Pouze topné těleso 9 kW

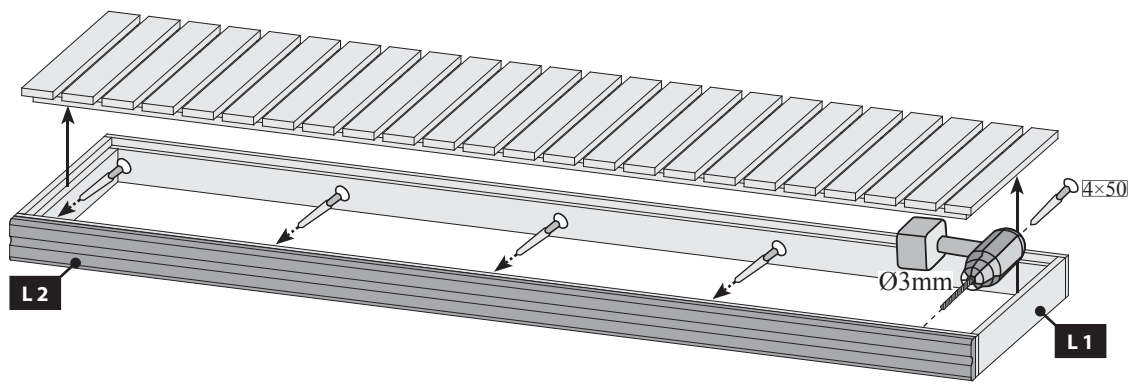


22 b

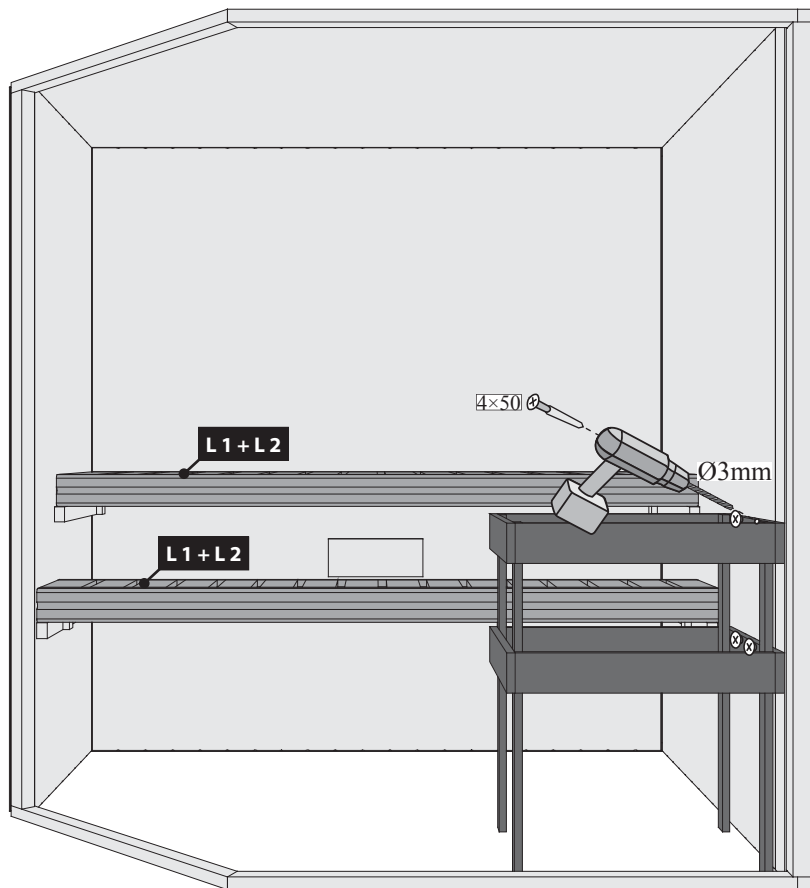
-  Bei allen anderen Öfen
-  Pour tous les autres fours
-  For all other furnaces
-  Voor alle andere ovens
-  Para todos los otros hornos
-  Per tutti gli altri tipi di forni
-  U všech ostatních pecích



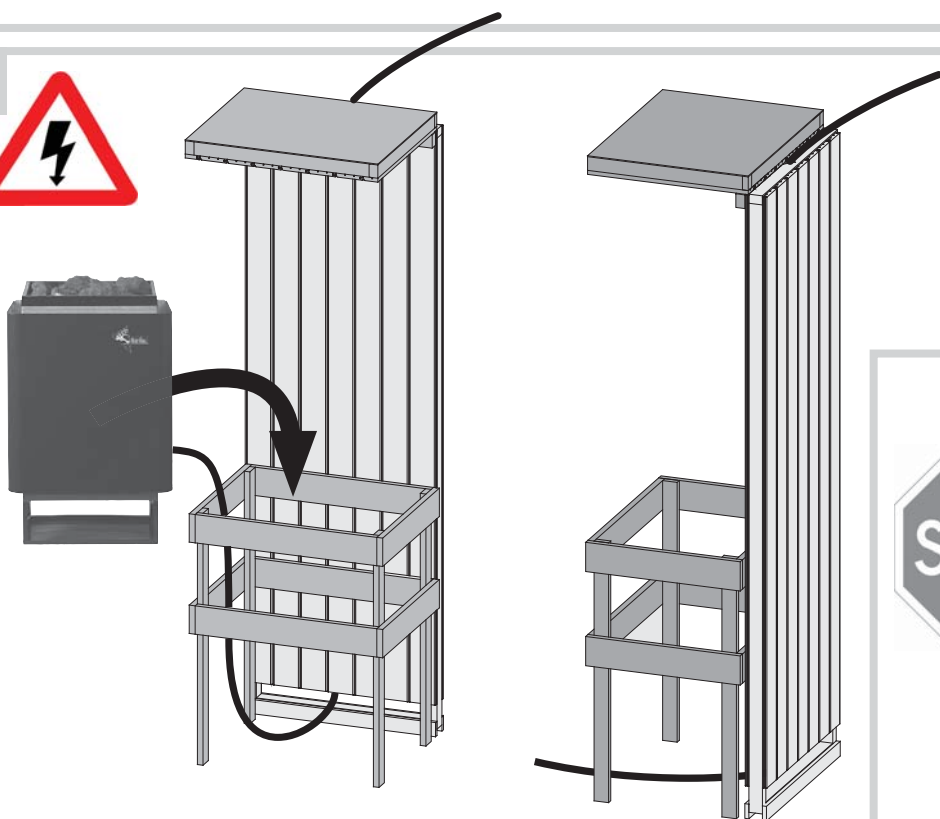
23 2x



24



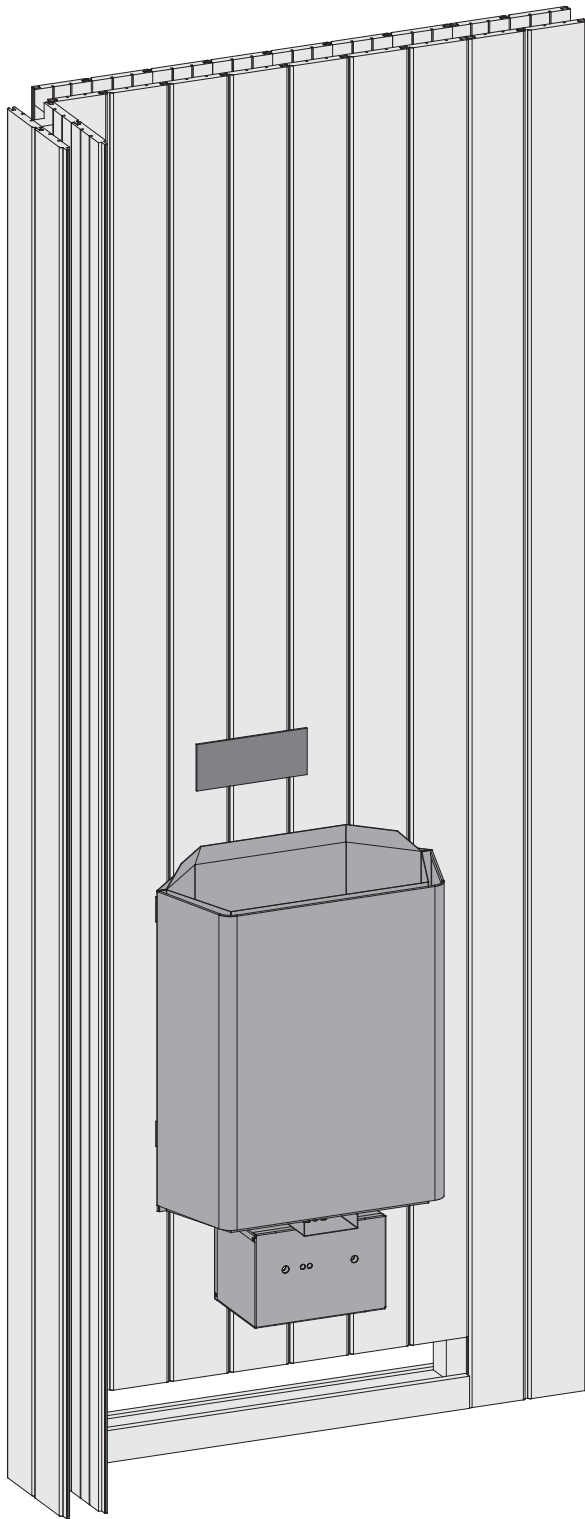
25



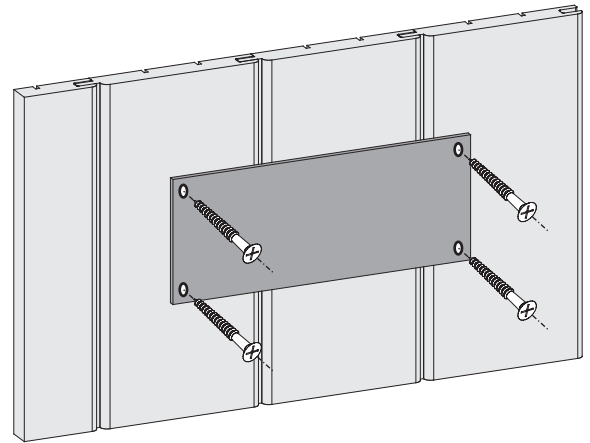
-  Einbau Saunatur
-  Installation de porte Sauna
-  Sauna door installation
-  Sauna deur installatie
-  Instalación de la puerta Sauna
-  Installazione porta Sauna
-  Sauna Instalace dveře

!!! 06 — **!!!**

01



02



Entfernen Sie die Schutzfolie vom beiliegenden TÜV-Schild.

Lassen Sie den Saunaofen von einem zugelassenen Elektrofachmann anschließen. Dieser markiert den installierten Ofen auf dem TÜV-Schild.

Bringen Sie das TÜV-Schild an einer gut sichtbaren Stelle über dem Ofen an.

