

# TOBI 4 YOU ROT

MIT KLETTERWAND, SANDKASTEN UND ABDECKPLANE.



## EINE GUTE ENTSCHEIDUNG!

### Lieber Käufer,

Sie haben eine gute Entscheidung getroffen, die Sie nicht bereuen werden.

SCHEFFER Outdoor-Toys steht für hochwertige Spielgeräte, exklusive Qualität und strahlende Kinderaugen. Unsere Produkte sind bis zur letzten Kleinigkeit optimal durchdacht und selbstverständlich leicht selbst zu montieren und aufzubauen.

Unsere Produkte sind in Zusammenarbeit mit dem TÜV entwickelt worden und entsprechen somit den vorgegebenen Anforderungen. Außerdem wurden nur geprüfte Materialien verwendet.

### ALLGEMEINE WARNHINWEISE

- ACHTUNG! Das Spielgerät ist ausschließlich für den privaten Gebrauch (DIN 71-8) im Freien bestimmt.
- Das Spielgerät eignet sich für Kinder im Alter von 3 - 14 Jahren und einem max. Gewicht von 70,00 kg.
- Eltern haben eine permanente Aufsichtspflicht, wenn Kinder an oder auf diesem Gerät spielen.

### ALLGEMEINE AUFBAUHINWEISE

- Bitte kontrollieren Sie vor Beginn der Montage die Vollständigkeit der Bau- und Zubehörteile.
- Schützen Sie das Holz vor und während der Montage vor „langer“ direkter Sonneneinwirkung oder Feuchtigkeit, um das Verziehen der Hölzer zu vermeiden.
- Die Aufstellung sollte auf einer ebenen Fläche mindestens 2 m von anderen Aufbauten oder Hindernissen, wie z. B. Zaun, Garage, Haus, ausladende Zweige, Wäscheleinen oder Netzleitungen erfolgen.
- Für die Standsicherheit sind die aufgeführten Einschraubbodenanker optional in der angegebenen Menge erhältlich. Die Einschraubbodenanker werden in den Boden geschraubt, und an den entsprechenden Standpfosten befestigt. Bei normal bindigem Boden reicht das eindrehen aus. Bei sandigen oder leichten Böden muss ein Loch gegraben, und der Bodenanker mit Beton gesichert werden.
- Schaukelsitze müssen einen Mindestabstand von 35 cm zur Spielebene haben.
- Das Spielgerät darf nicht über Beton, Asphalt oder sonstigen harten Oberflächen installiert werden. Als

Untergrund empfiehlt sich Rasen, Sand, Kies, Holzschnitzel, Synthetischer Fallschutz.

- Das Spielgerät sollte so aufgebaut sein, dass Anbauelemente die sich von der Sonne aufheizen können (z. B. Rutschen), nicht nach Süden ausgerichtet sind.
- Für den Spielturm dürfen nur die mitgelieferten Bauteile und das entsprechende Zubehör verwendet werden. Andernfalls erlischt die Gewährleistung.
- Falsche Benutzung oder Montage entlasten ebenfalls den Hersteller aus seiner Haftung. Halten Sie sich daher unbedingt an die Aufbauanleitung, verändern Sie nichts ohne Rücksprache mit dem Hersteller. Vom Anwender vorgenommene Änderungen am Originalspielgerät müssen nach den Anweisungen des Herstellers ausgeführt werden.

### WARTUNGSANLEITUNG

- Das Spielgerät ist regelmäßig zu warten, mind. alle 3 Monate und zu Beginn der Nutzungssaison. Stellen Sie hierbei nicht zu reparierende Fehler fest, sind Sie verpflichtet das Spielgerät aus dem Verkehr zu ziehen.
- Die Konstruktion ist auf etwaige Beschädigungen und Fäulnisbildung zu kontrollieren.
- Alle Schrauben und Muttern müssen fest angezogen sein. Bei Bedarf sind sie nachzuziehen.
- Alle beweglichen Teile aus Metall sind zu ölen.

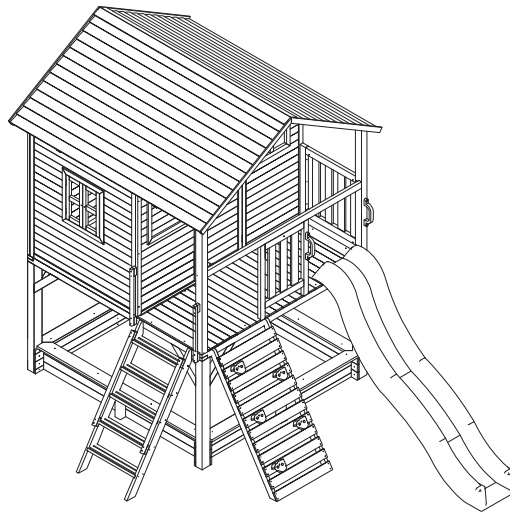
- Alle Abdeckungen von Schrauben und scharfen Kanten sind zu überprüfen und bei Bedarf auszutauschen.
- Schaukelhaken, Schaukelsitze, Ketten, Seile und anderes Zubehör sind auf Anzeichen von Verschleiß zu prüfen und ggfs. auszutauschen.
- Defekte Teile sind entsprechend den Anweisungen des Herstellers auszutauschen.

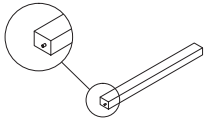

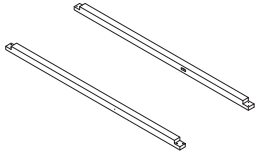
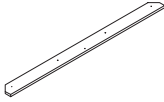
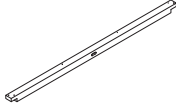
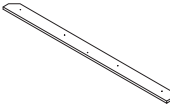

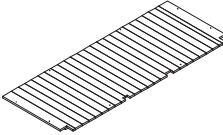
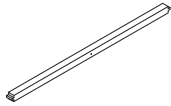
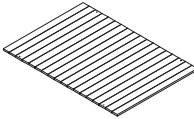
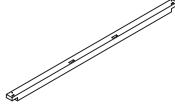


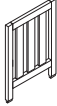
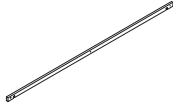
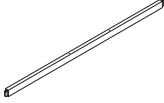
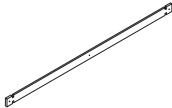
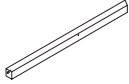
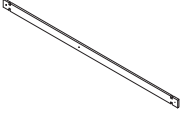
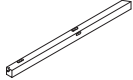
Das Spielgerät lässt sich jeder Zeit nach Ihren Wünschen erweitern, sodass Sie garantiert die richtige Rutsche oder Schaukel für jedes Alter Ihres Kind finden werden. Verwandeln Sie Ihren Garten mit diesem Produkt in ein Kinderparadies – fangen Sie direkt an.

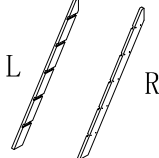
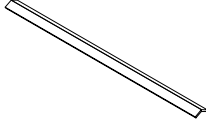
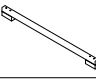




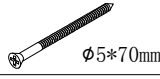

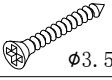

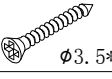
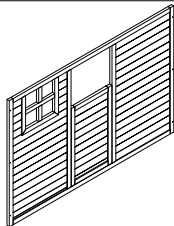
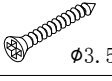
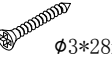


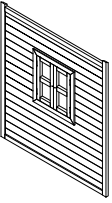
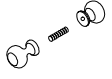

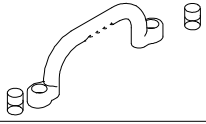
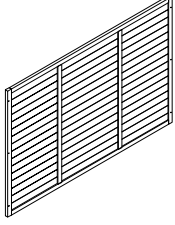
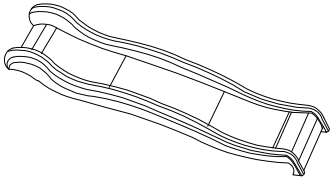
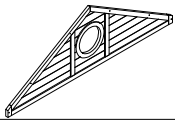
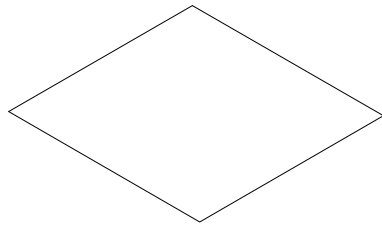
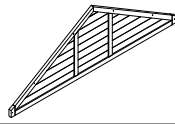
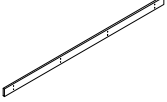
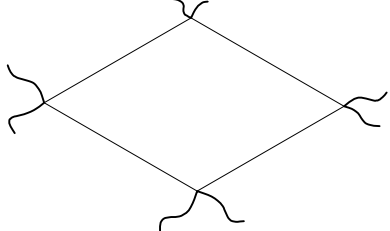
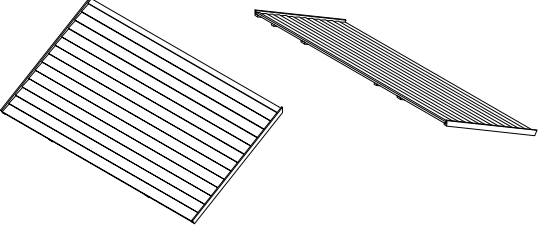
Wir danken Ihnen für Ihr Vertrauen und wünschen Ihnen und Ihren Kindern viel Spaß!

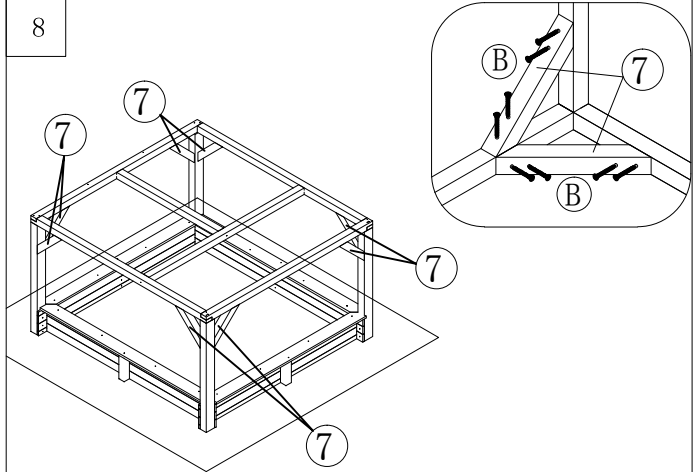
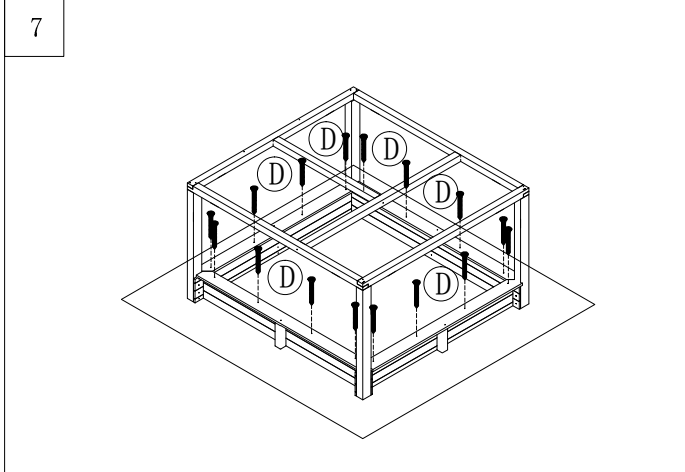
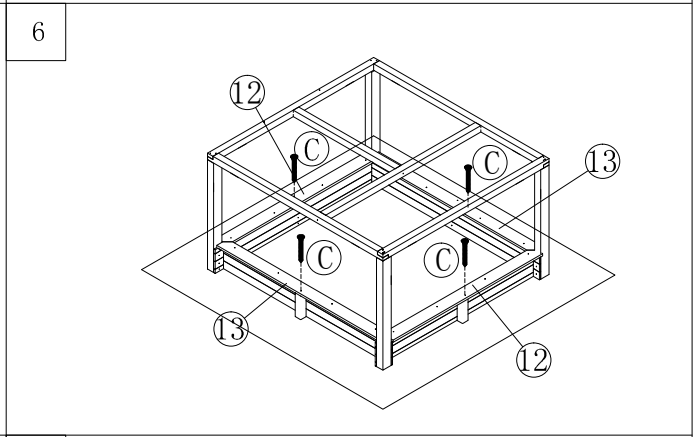
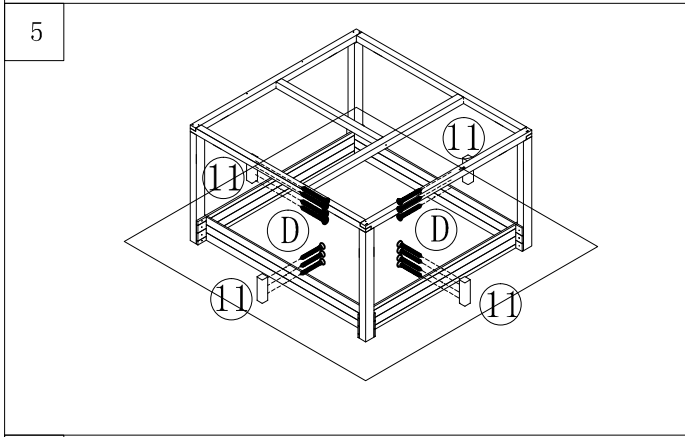
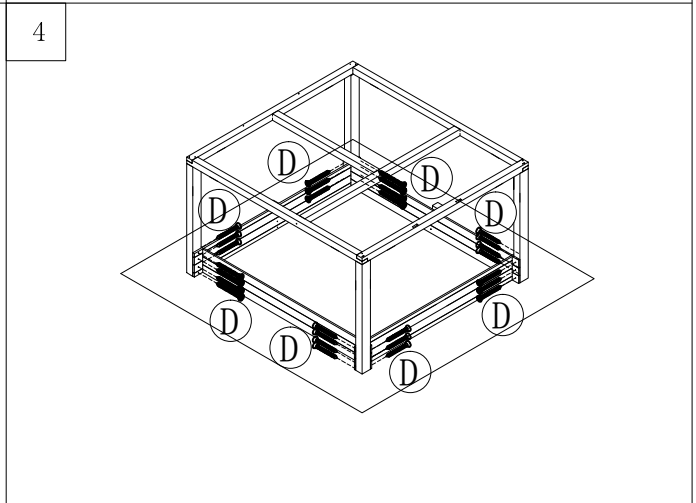
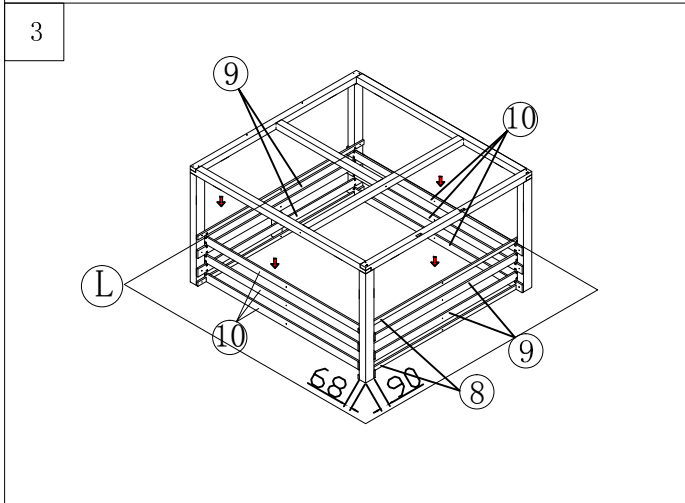
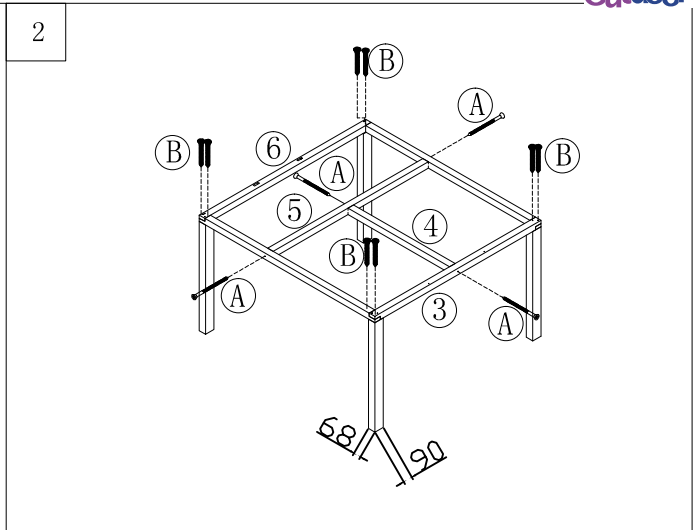
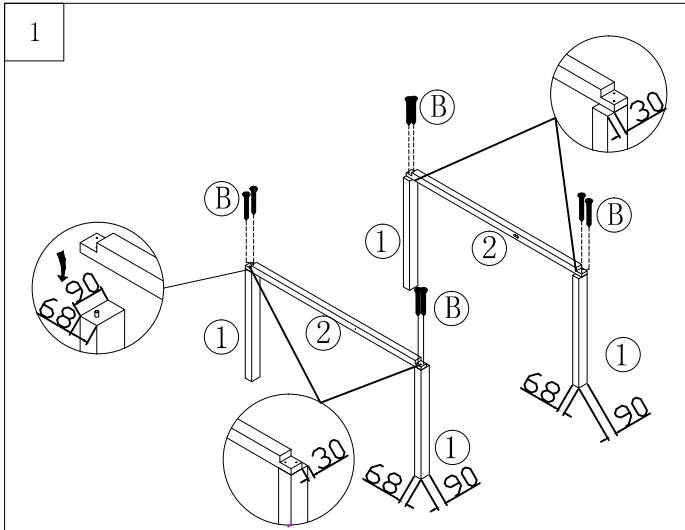
**Ihr Team von SCHEFFER Outdoor-Toys**

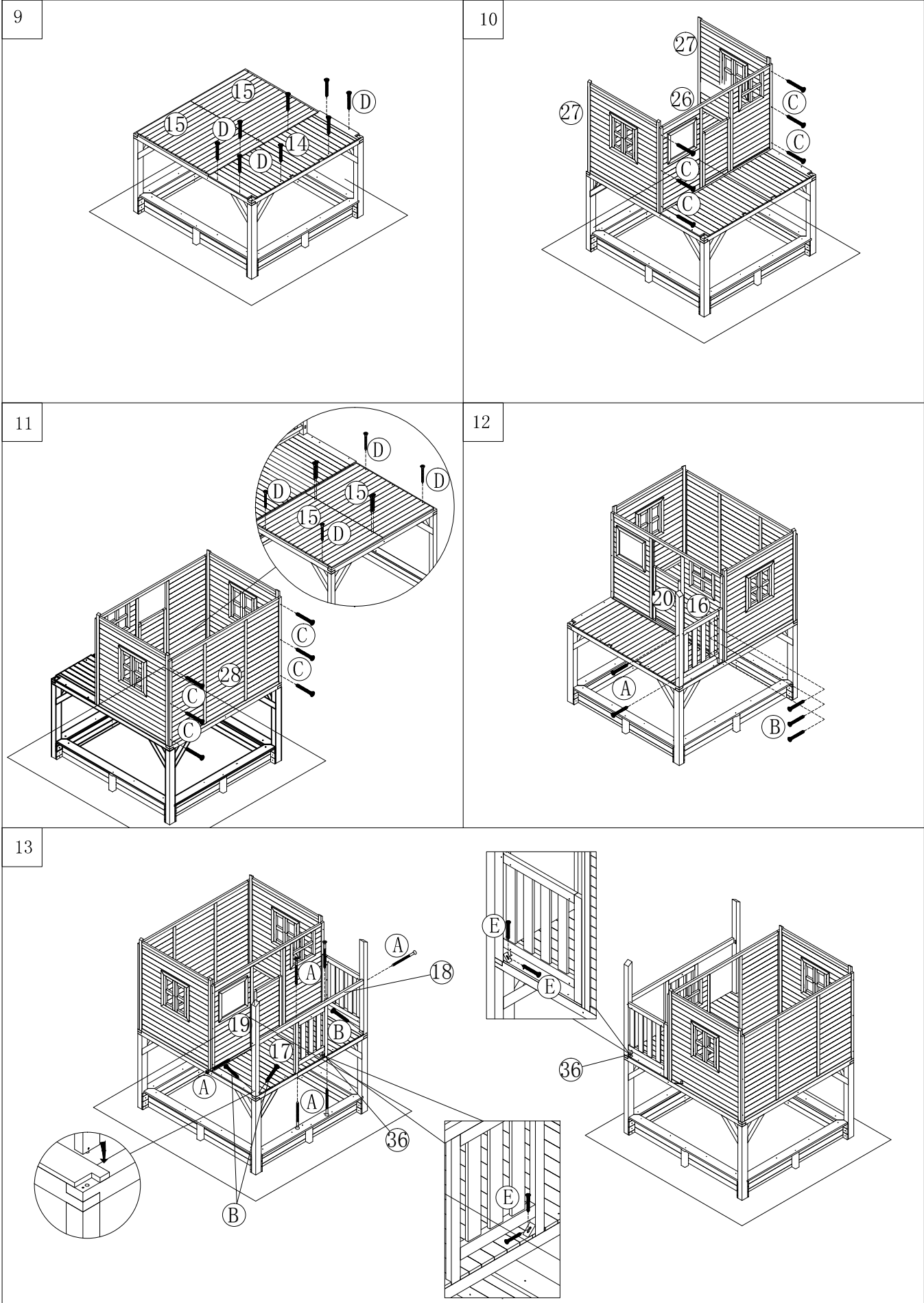




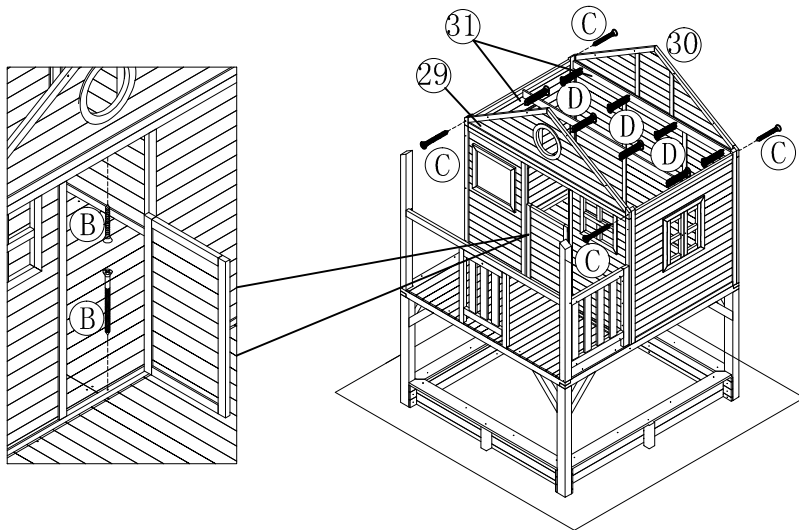
1		4PCS	11		4PCS
2		2PCS	12		2PCS
3		1PC	13		2PCS
4		1PC	14		1PC
5		1PC	15		2PCS
6		1PC	16		1PC
7		8PCS	17		1PC
8		4PCS	18		1PC
9		4PCS	19		1PC
10		6PCS	20		1PC

21		2PCS	33		1PC
			34		2PCS
22		5PCS	35		2PCS
23		2PCS	36		2PCS
			A	 $\phi 5 * 70 \text{mm}$	20+1PCS
24		5PCS	B	 $\phi 3.5 * 60 \text{mm}$	72+1PCS
25		7PCS	C	 $\phi 3.5 * 45 \text{mm}$	30+1PCS
26		1PC	D	 $\phi 3.5 * 35 \text{mm}$	158+3PCS
			E	 $\phi 3 * 28 \text{mm}$	12PCS
			F	 $\phi 6 * 35 \text{mm}$	6PCS
			G	 $\phi 8 * 30 \text{mm}$	10pcs
27		2PCS	H		4PCS
			I		5PCS
			J		2PCS
28		1PC	K		1PC
29		1PC	L		1PC
30		1PC			
31		2PCS	M		1PC
32		2PCS			

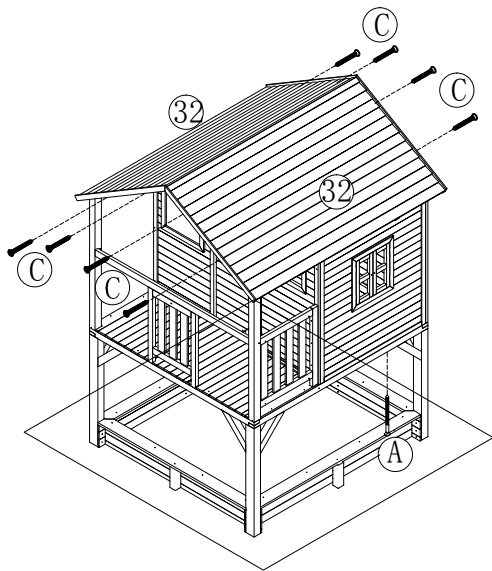




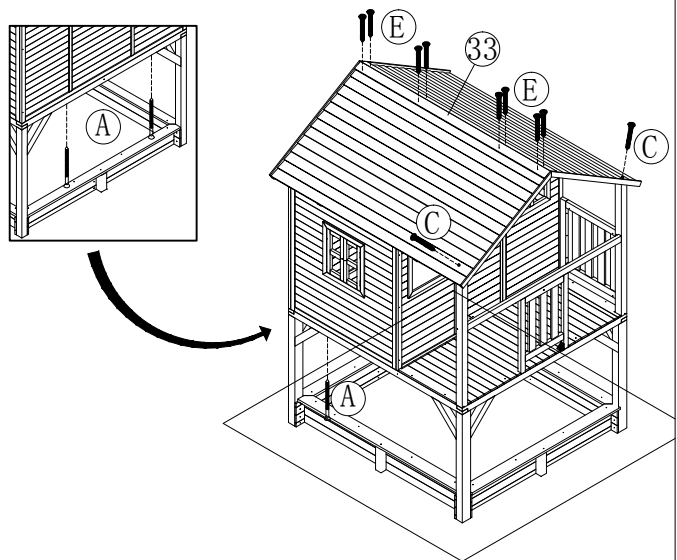
14



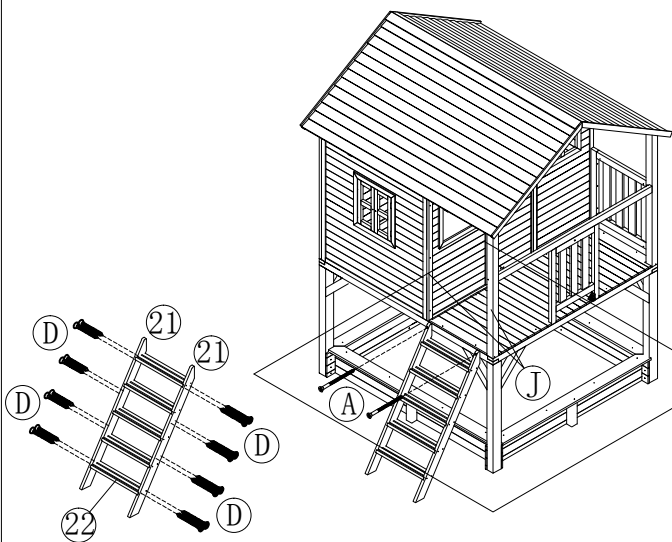
15



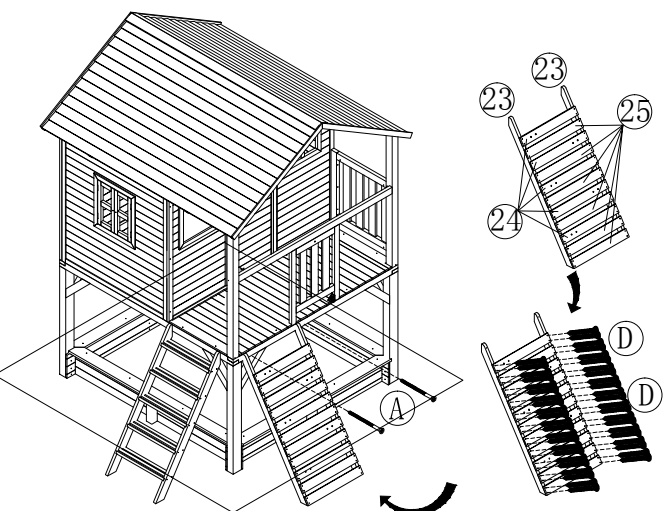
16



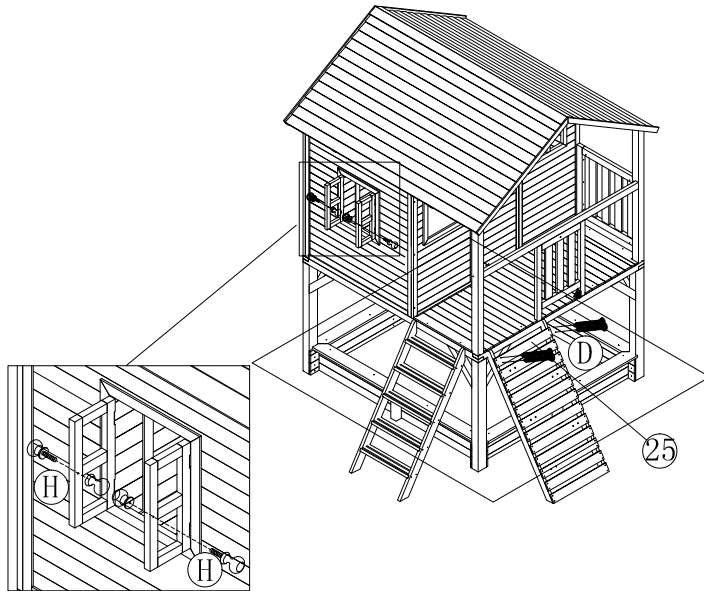
17



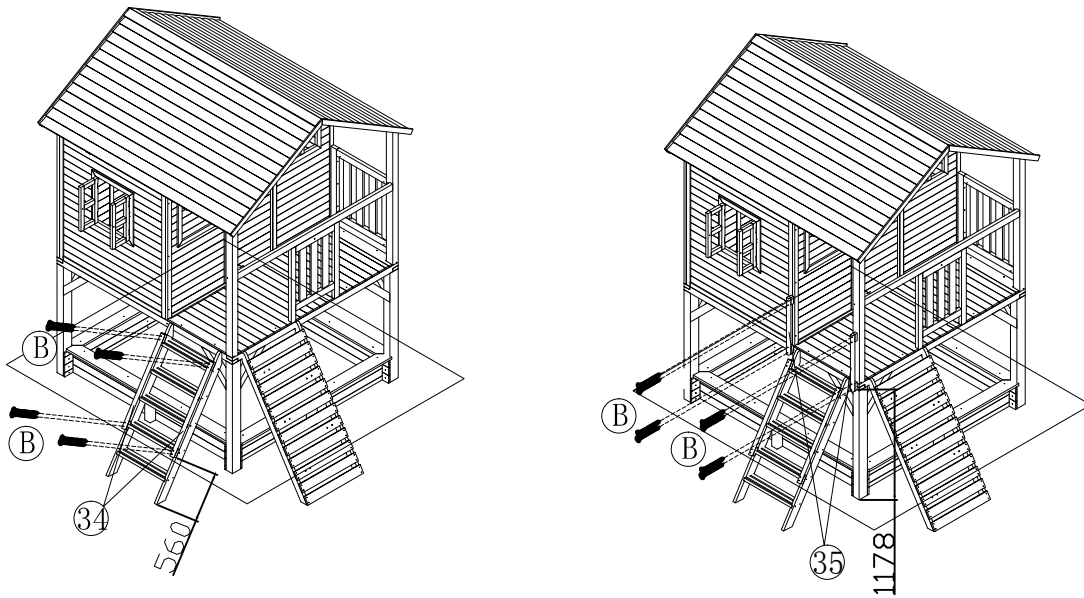
18



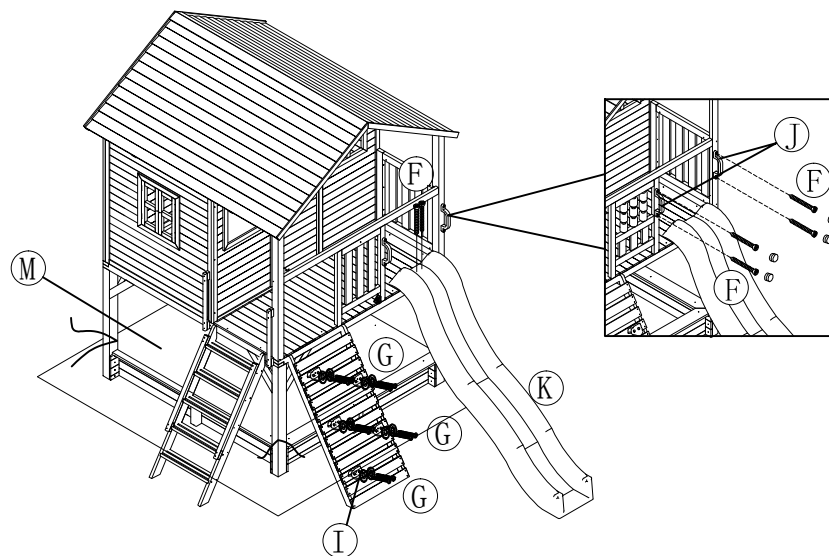
19



20



21





**SPRECHEN SIE UNS JEDERZEIT GERNE AN!**

---



Settmeckestr. 21  
D-59846 Sundern

Fon: +49 (0)2933 98393-14  
Fax: +49 (0)2933 98393-16  
E-Mail: [info@schefferholz.de](mailto:info@schefferholz.de)

Geschäftsführer:  
Franz Scheffer Haustäufer