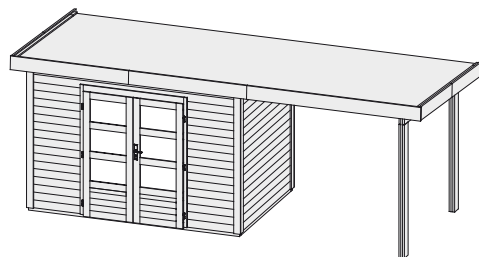


Produktinformation

28 mm Systemhaus

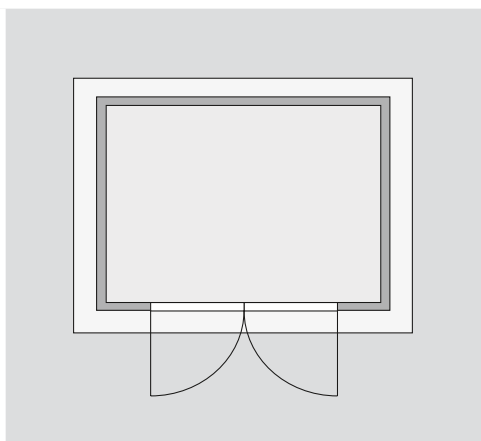
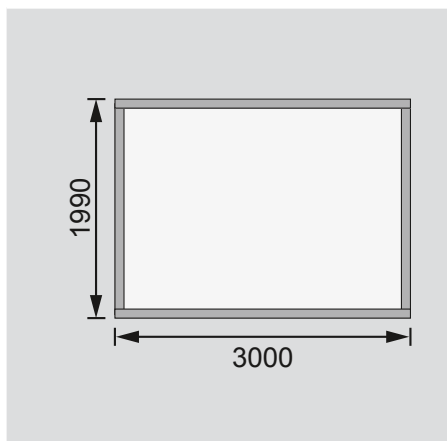


Außenmaße	B 304 × T 204 cm
Sockelmaße	B 300 × T 200 cm
Innenmaße	B 294 × T 194 cm
Dachstand inkl Schleppdach	B 582 × T 232 cm
Dachüberstand vorne / seitlich / hinten	21 / 18 / 11 cm
Seitenhöhe	205 cm
Firsthöhe	222 cm
Umbauter Raum	12,2 m ³
Dachfläche inkl Schleppdach	13,5 m ²
Dachneigung	3°
Türflügel Außenmaße	B 70,5 × T 3,6 × H 176,5 cm
Tür Durchgangsmaße	B 140 × H 173 cm
Tür Lichtausschnitt (à Element)	B 51,5 × H 32 cm
Fenster Anzahl	-
Fenster Außenmaße	-
Fenster Lichtausschnitt	-
Inkl Bitumendachbelag (zur Ersteindeckung!)	1 Rolle (10 m ²) + 1 Rolle (7,5 m ²)
Paketmaße	B 306 × T 120 × H 52 cm / 559 kg

Bitte beachten Sie dazu den Punkt Vorbereitung der Stellfläche bzw des Fundaments

Fundamentplan ohne Boden (in mm)

Draufsicht



Ausführung

- Nordische Fichte, terragrau lackiert

Wand

- Steck-Schraub-System
- 28 mm Rundprofil mit Nut und Feder

Dach

- Massivholzdach mit Nut und Feder
- Inkl Bitumendachbelag für die Ersteindeckung

Tür

- Doppelflügeltür, vormontiert
- 3 Lichtausschnitte à Türflügel, Kunstglas
- Buntbartschloss inkl 2 Schlüssel
- Justierbare Türbänder für optimale Ausrichtung

Unterkonstruktion

- ca 60 mm breite Bodenbalken, kesseldruckimprägniert