



Montageanleitung

Bausatz Tresen Wand Art.-Nr. 651.2929.05.00

für Art.-Nr. 657.2626.00.01

Bausatz Tresen Wand Gr. 1 Art.-Nr. 651.2929.05.00

für Art.-Nr. 651.2929.00.00

Bausatz Tresen Wand Gr. 2 Art.-Nr. 651.3333.05.00

für Art.-Nr. 651.3333.00.00

für Art.-Nr. 651.5833.00.00

Bausatz Tresen Wand Gr. 3 Art.-Nr. 651.3838.05.00

für Art.-Nr. 651.3838.00.00

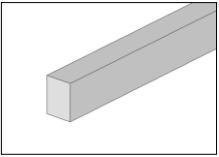
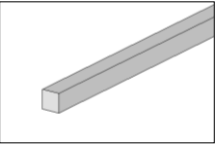
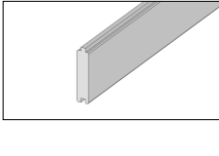
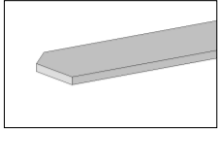

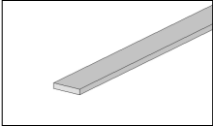

für Art.-Nr. 651.6838.00.00






für Art.-Nr. 651.7838.00.00

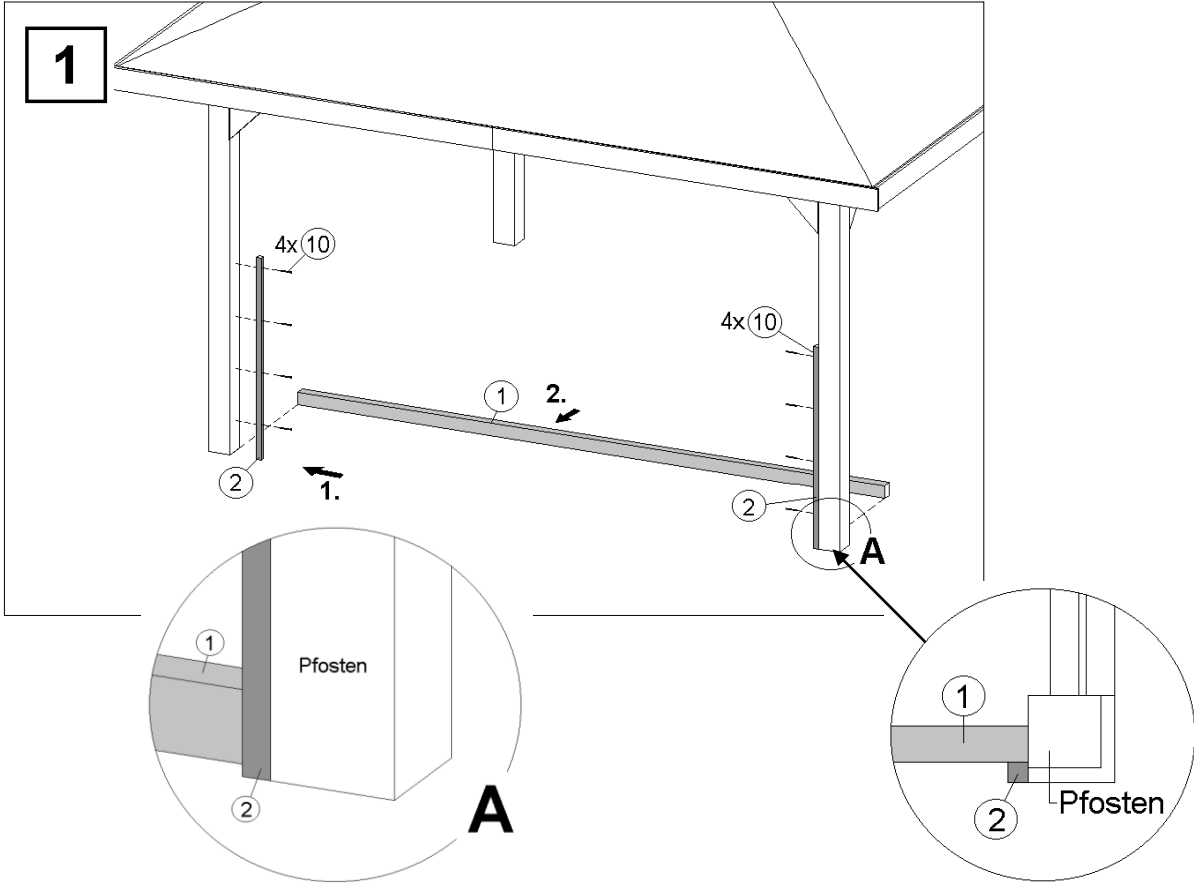
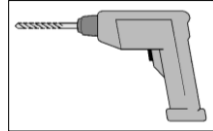
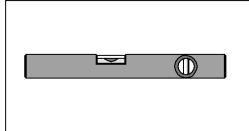
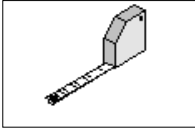
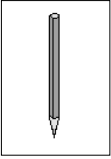
Bausatz Tresen Wand Gr. 4 Art.-Nr. 651.4343.05.00

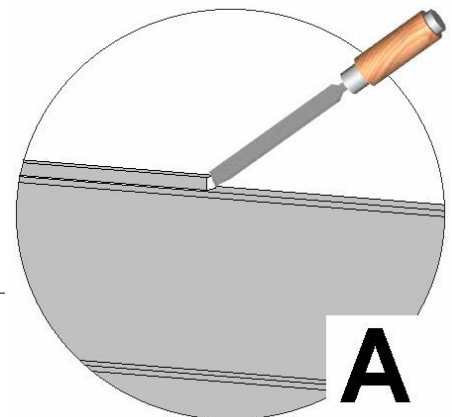
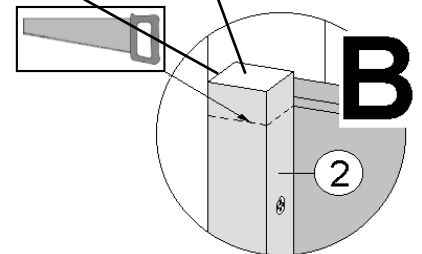
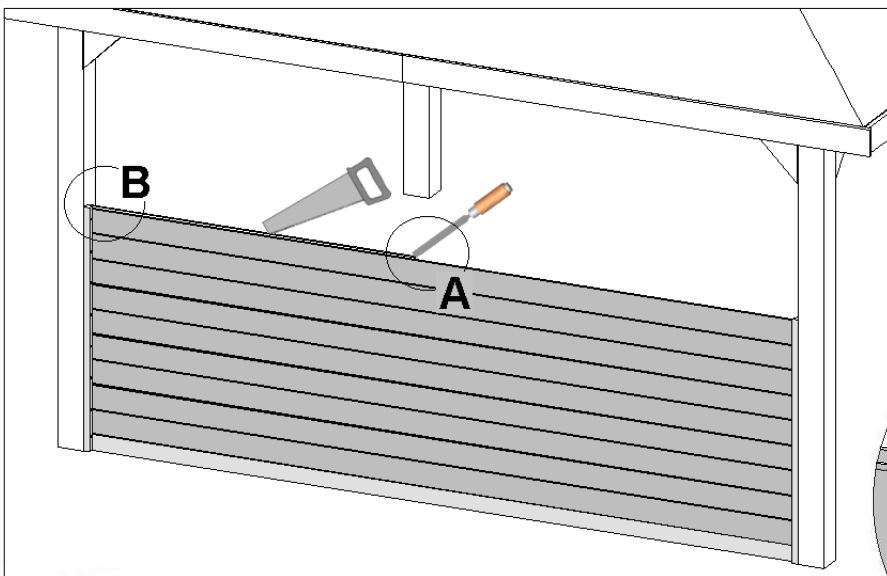
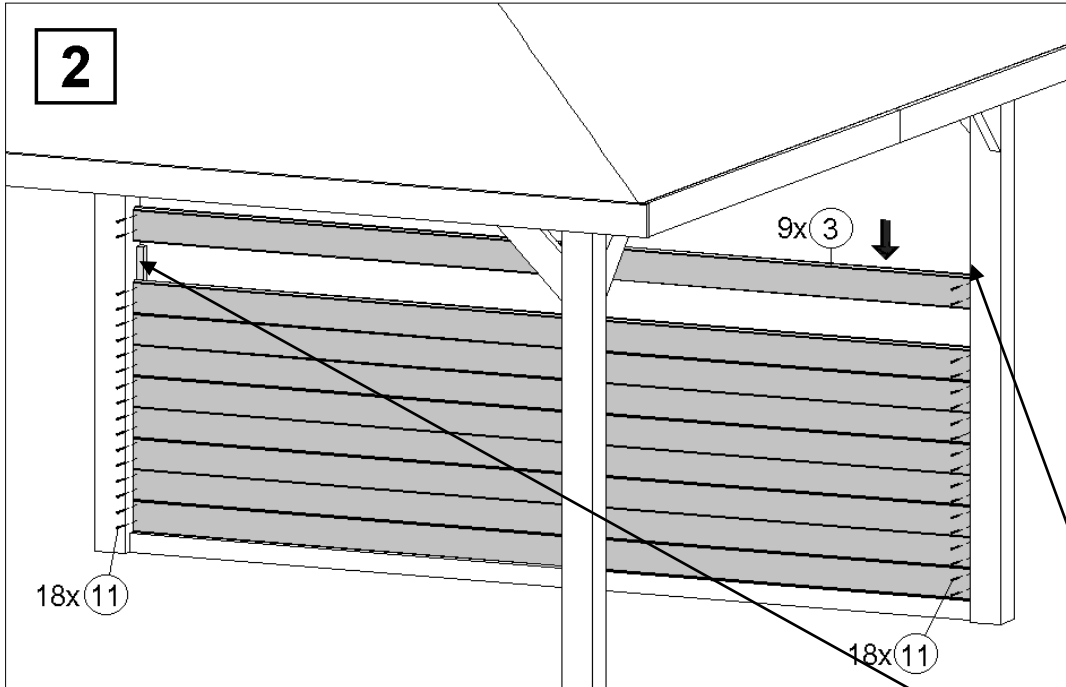
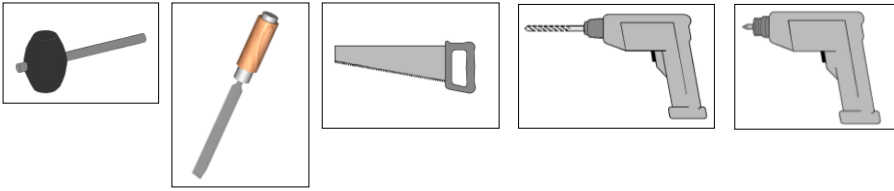
für Art.-Nr. 651.4343.00.00

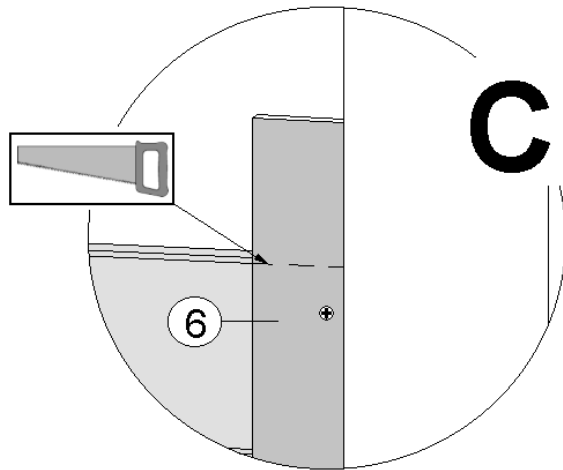
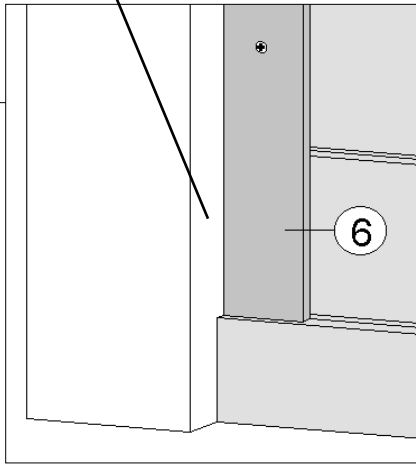
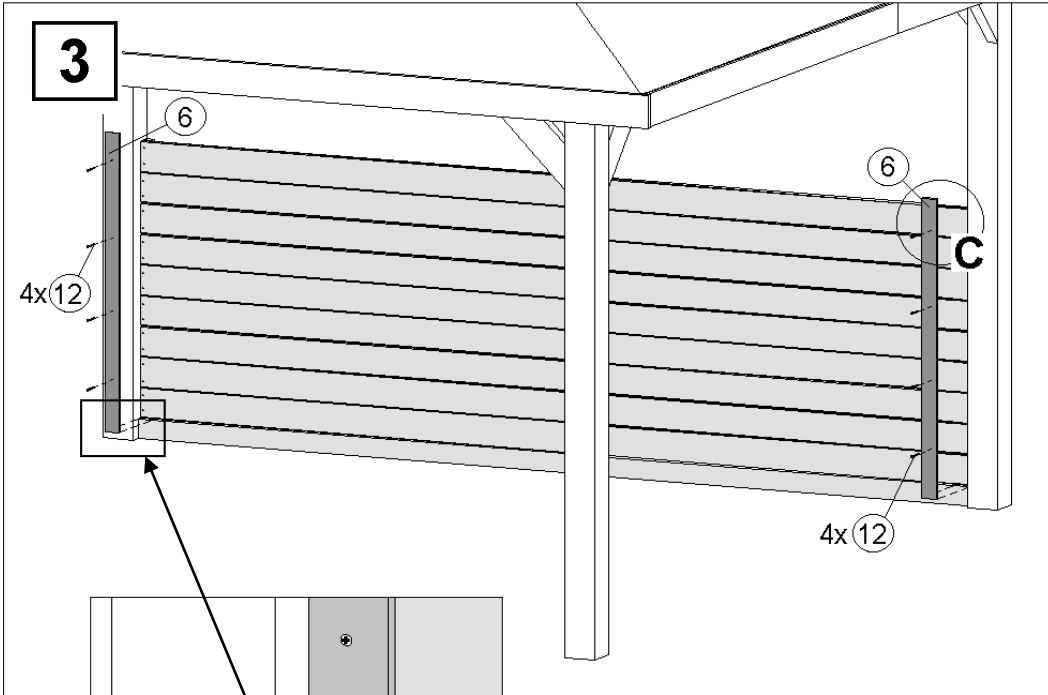
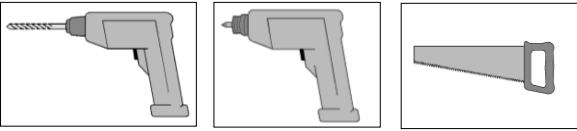
für Art.-Nr. 651.4848.00.00

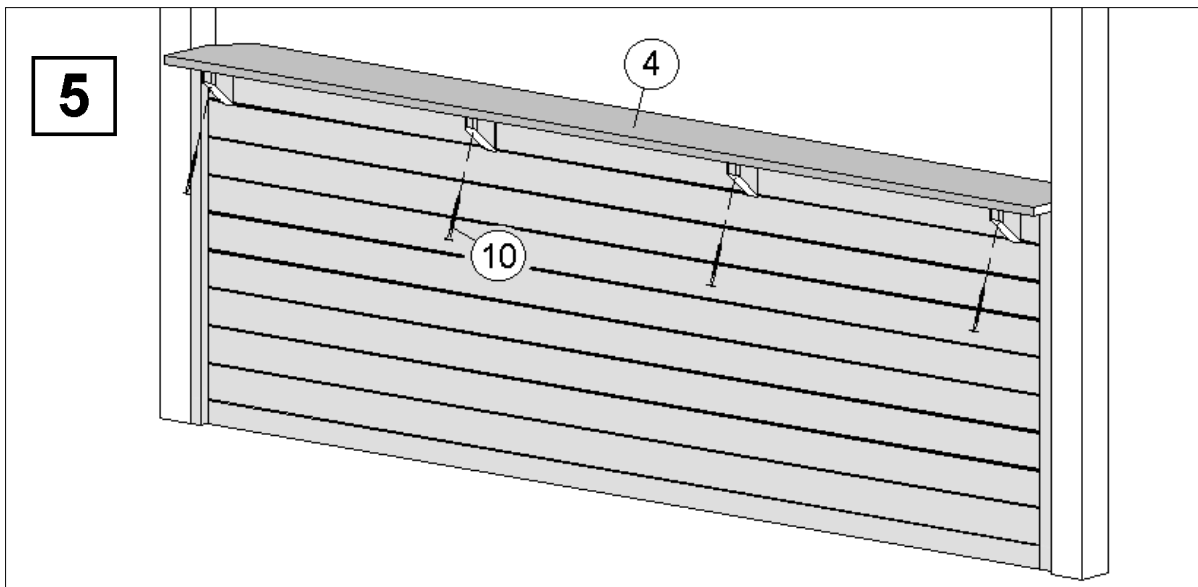
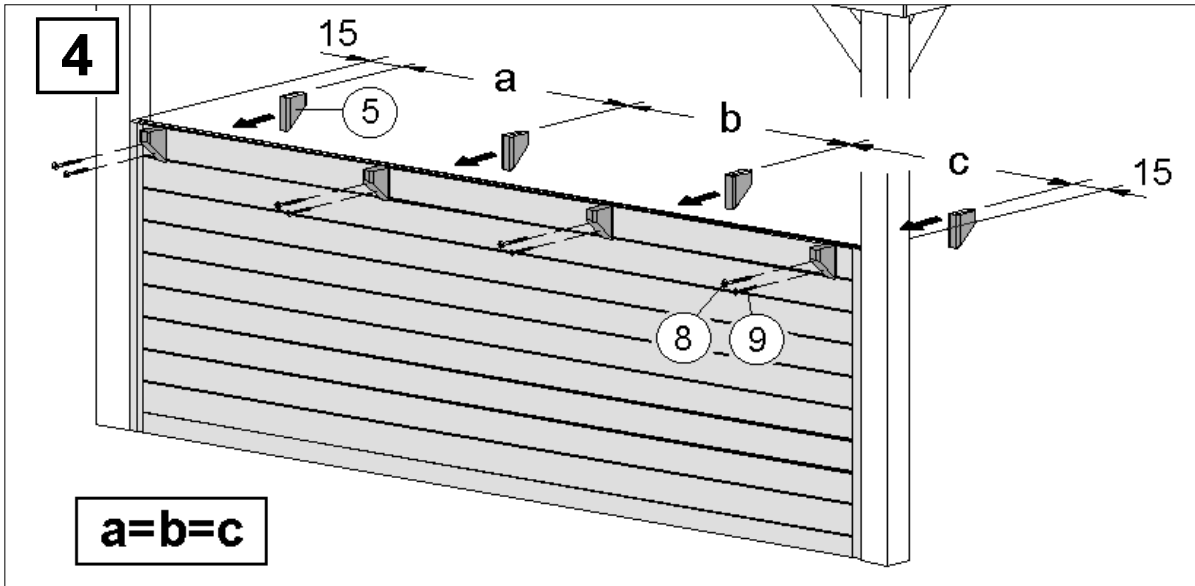
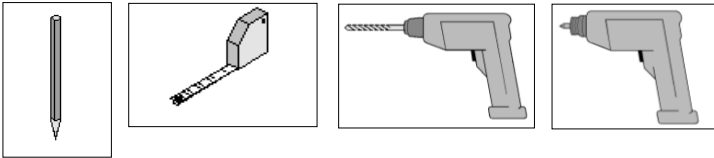
Pos	Bild	Abmessung	Stück			
			651.2929.05.00	651.3333.05.00	651.3838.05.00	651.4343.05.00
①		50 / 70 / 1990 50 / 70 / 2380 50 / 70 / 2850 50 / 70 / 3320	1 - - -	- 1 1 -	- - 1 -	- - - 1
②		28 / 28 / 1100	2	2	2	2
③		28 / 121 / 1990 28 / 121 / 2380 28 / 121 / 2850 28 / 121 / 3320	9 - - -	- 9 - -	- - 9 -	- - - 9
④		19 / 320 / 1990 26 / 300 / 2380 19 / 320 / 2850 26 / 300 / 3320	1 - - -	- 1 - -	- - 1 -	- - - 1
⑤		45 / 100 / 120	8	8	8	8
⑥		11 / 58 / 1100	2	2	2	2
⑦		5,0 x 120	2	2	2	2

Pos	Bild	Abmessung	Stück			
			651.2929.05.00	651.3333.05.00	651.3838.05.00	651.4343.05.00
8		5,0 x 100	8	8	8	8
9		4,5 x 70	8	8	8	8
10		4,0 x 60	16	16	16	16
11		4,0 x 40	40	40	40	40
12		3,5 x 35	8	8	8	8



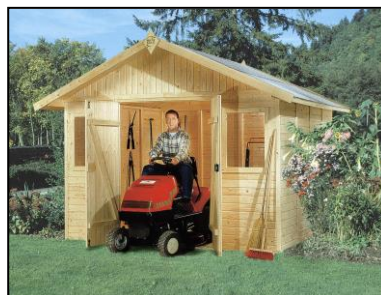






Das umfassende weka Sortiment

1. GARTENHÄUSER



2. GARTENLAUBEN / TERRASSENÜBERDACHUNGEN



3. CARPORTS



4. SAUNEN / AKTIVIT INFRAROT-WÄRMEKABINEN



Alle Produkte  geprüft!

MA Art.-Nr.: 800.0286.05.33