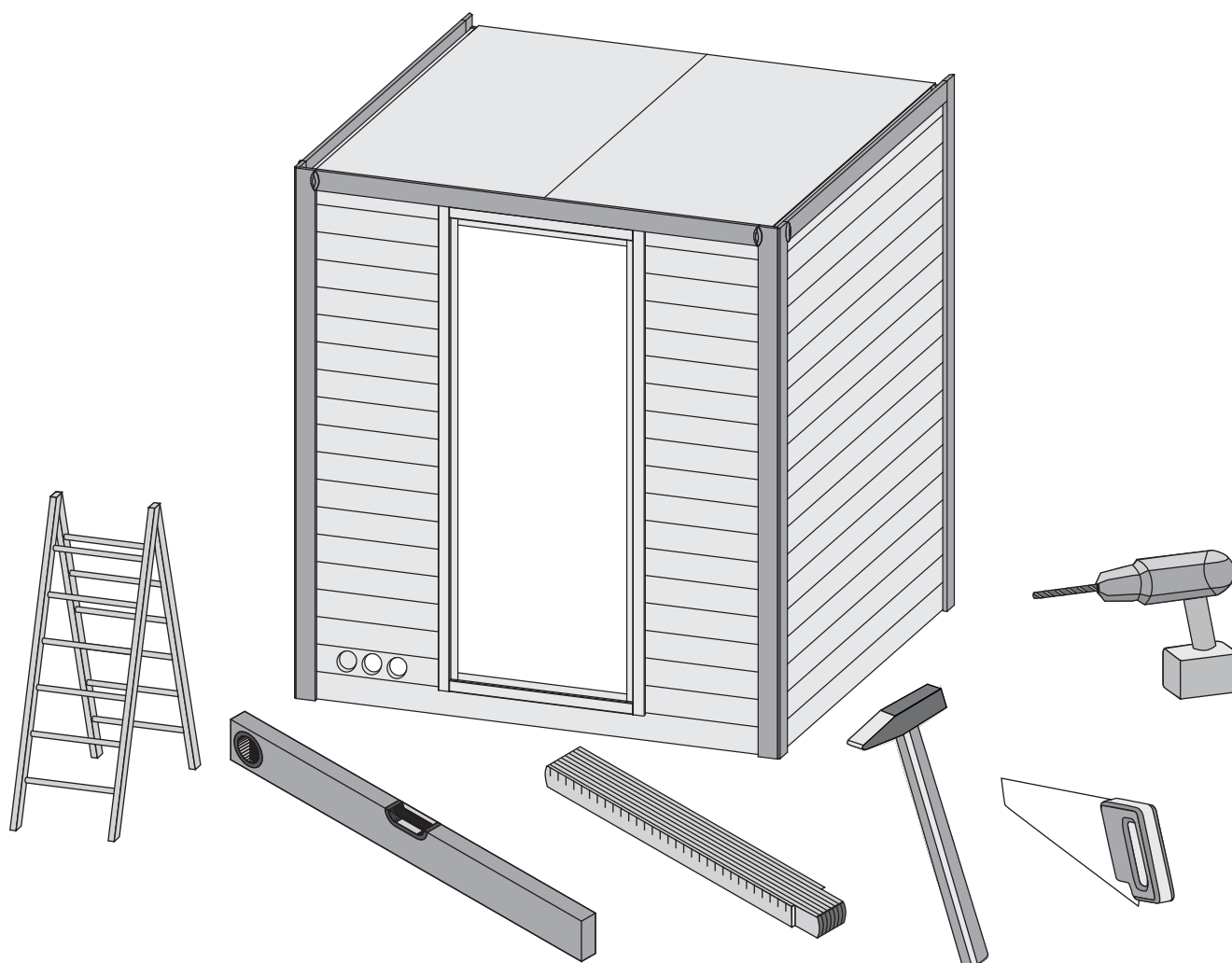


85411



 **Aufbauanleitung**

 **Building Instructions**

 **notice de montage**

 **montagehandleiding**

 **Montagevejledning**

 **Instrucciones de construcción**

 **Istruzioni per il montaggio**

 **Montážní návod**



**+49 421 38693 33**



Vergleichen Sie zuerst die Material-liste mit Ihrem Paketinhalt! Bitte haben Sie Verständnis, dass Beanstandungen nur im nicht aufgebauten Zustand bearbeitet werden können!



Vergelijk eerst de lijst van materialen met de inhoud van uw pakket! Reclamaties kunnen alleen in behandeling worden genomen zolang de onderdelen nog niet zijn gemonteerd!



Confrontate questa distinta materiali prima con il contenuto del pacchetto! Vi preghiamo di comprendere che eventuali reclami possono essere accolti solo prima del montaggio!



First compare the list of materials with your package contents! Please understand that complaints can be processed in the non-built status only!



Start med at kontrollere materialelisten med indholdet af den leverede pakke! Vi gør venligst opmærksom på at reklamationer kun kan behandles for materialer som ikke er blevet bearbejdet!



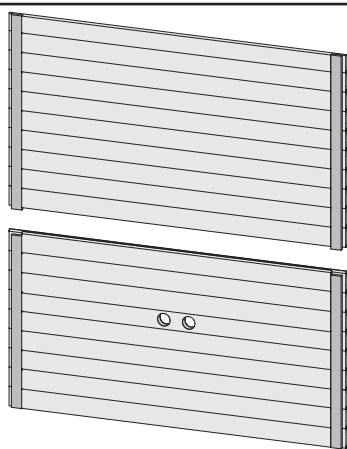
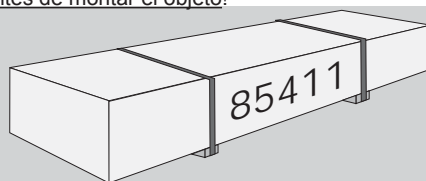
Nejprve přezkontrolujte obsah balení podle materiálového listu! Mějte pochopení pro to, že případnou reklamaci se můžeme zabývat pouze tehdy, když díly nebudou smontované! Za pomoci tohoto seznamu můžete jednotlivé díly přiřadit k montážnímu návodu.



Commencez par comparer la liste du matériel avec le contenu de votre paquet! Sachez que nous traitons uniquement les réclamations concernant le matériel à l'état non monté!



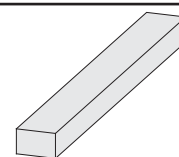
En primer lugar, compare la lista de material con el contenido del paquete. Rogamos entienda que las reclamaciones sólo pueden ser tramitadas antes de montar el objeto!



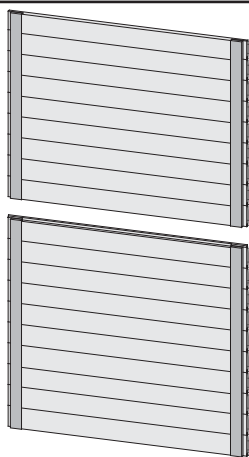
1 x W1 | 2040 x 1888 x 40 mm | ID 20712



1 x W4 | 1930 x 576 x 40 mm | ID 20714



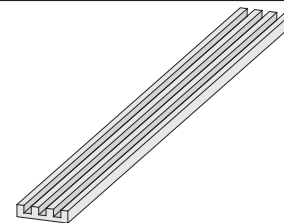
1 x B1	1920 x	20 x	3 mm	ID 20799
3 x B2	1800 x	78 x	17 mm	ID 48524
1 x B3	300 x	95 x	18 mm	ID 19130
4 x B4	60 x	38 x	28 mm	ID 20928
1 x B5	500 x	38 x	28 mm	ID 47817
2 x B6	625 x	38 x	28 mm	ID 42302
2 x B7	1070 x	38 x	28 mm	ID 39452
2 x B8	1731 x	38 x	28 mm	ID 20698
2 x B9	1756 x	38 x	28 mm	ID 20699



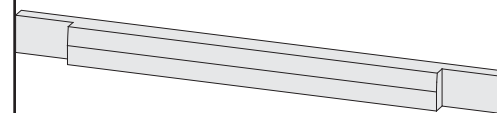
2 x W2 | 2040 x 1770 x 40 mm | ID 20719



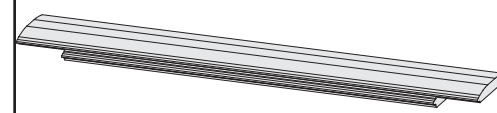
1 x W5 | 1930 x 532 x 40 mm | ID 20715



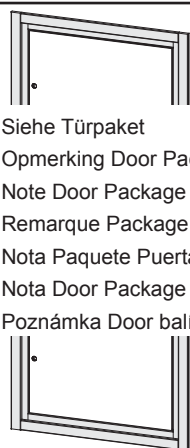
1 x E1 | 1820 x 110 x 26 mm | ID 26480



1 x E2 | 935 x 38 x 47 mm | ID 58578

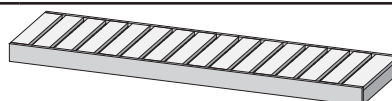


1 x E3 | 1888 x 121 x 38 mm | ID 42376

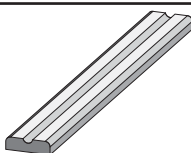


- Siehe Türpaket
- Opmerking Door Package
- Note Door Package
- Remarque Package porte
- Nota Paquete Puerta
- Nota Door Package
- Poznámka Door balíček

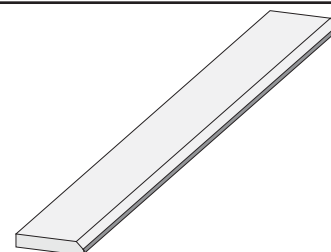
1 x W3



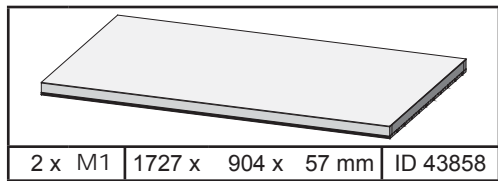
1 x L1	1810 x	550 x	90 mm	ID 43994
1 x L2	1127 x	500 x	95 mm	ID 85619
1 x L3	1810 x	600 x	95 mm	ID 85790



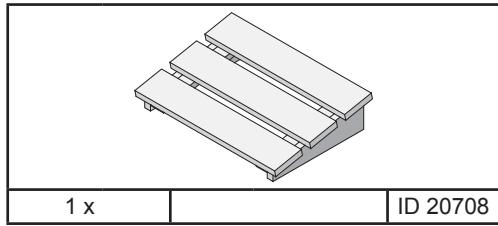
1 x L4	1127 x	90 x	22 mm	ID 85704
1 x L5	1310 x	90 x	22 mm	ID 26389
1 x L6	1810 x	90 x	22 mm	ID 26112



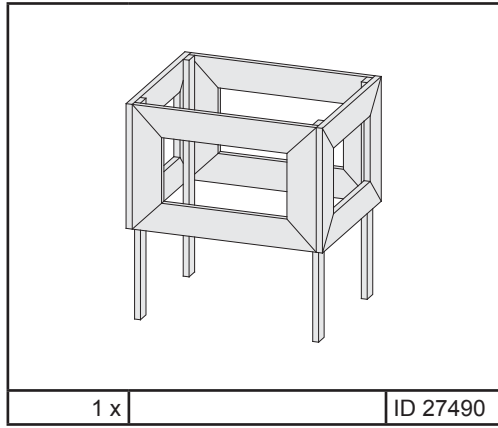
6 x G1 | 2085 x 78 x 18 mm | ID 48525



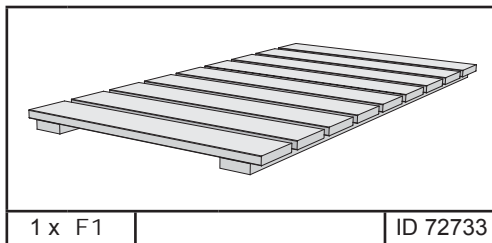
2 x M1 | 1727 x 904 x 57 mm | ID 43858



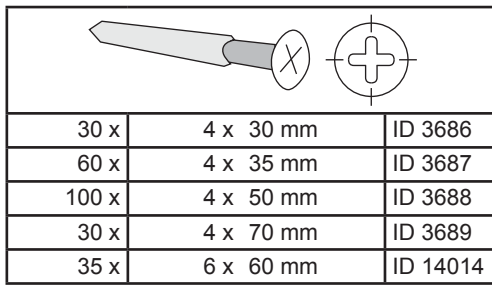
1 x | ID 20708



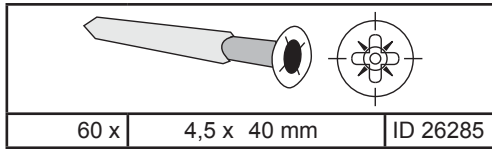
1 x | ID 27490



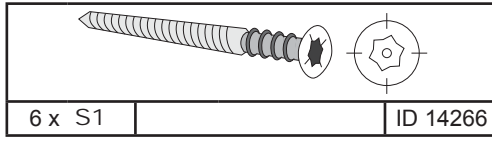
1 x F1 | ID 72733



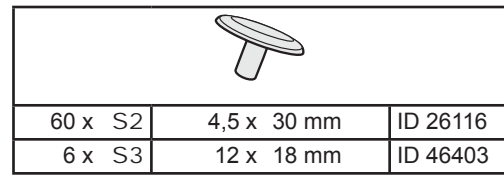
30 x	4 x 30 mm	ID 3686
60 x	4 x 35 mm	ID 3687
100 x	4 x 50 mm	ID 3688
30 x	4 x 70 mm	ID 3689
35 x	6 x 60 mm	ID 14014



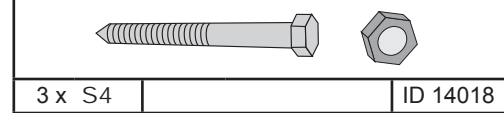
60 x | 4,5 x 40 mm | ID 26285



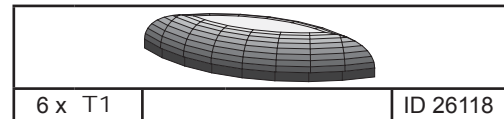
6 x S1 | ID 14266



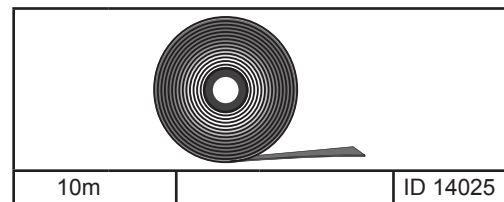
60 x S2	4,5 x 30 mm	ID 26116
6 x S3	12 x 18 mm	ID 46403



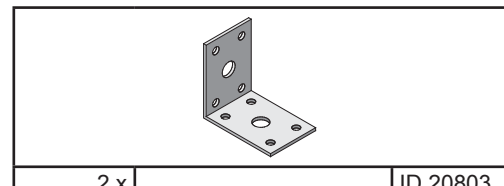
3 x S4 | ID 14018



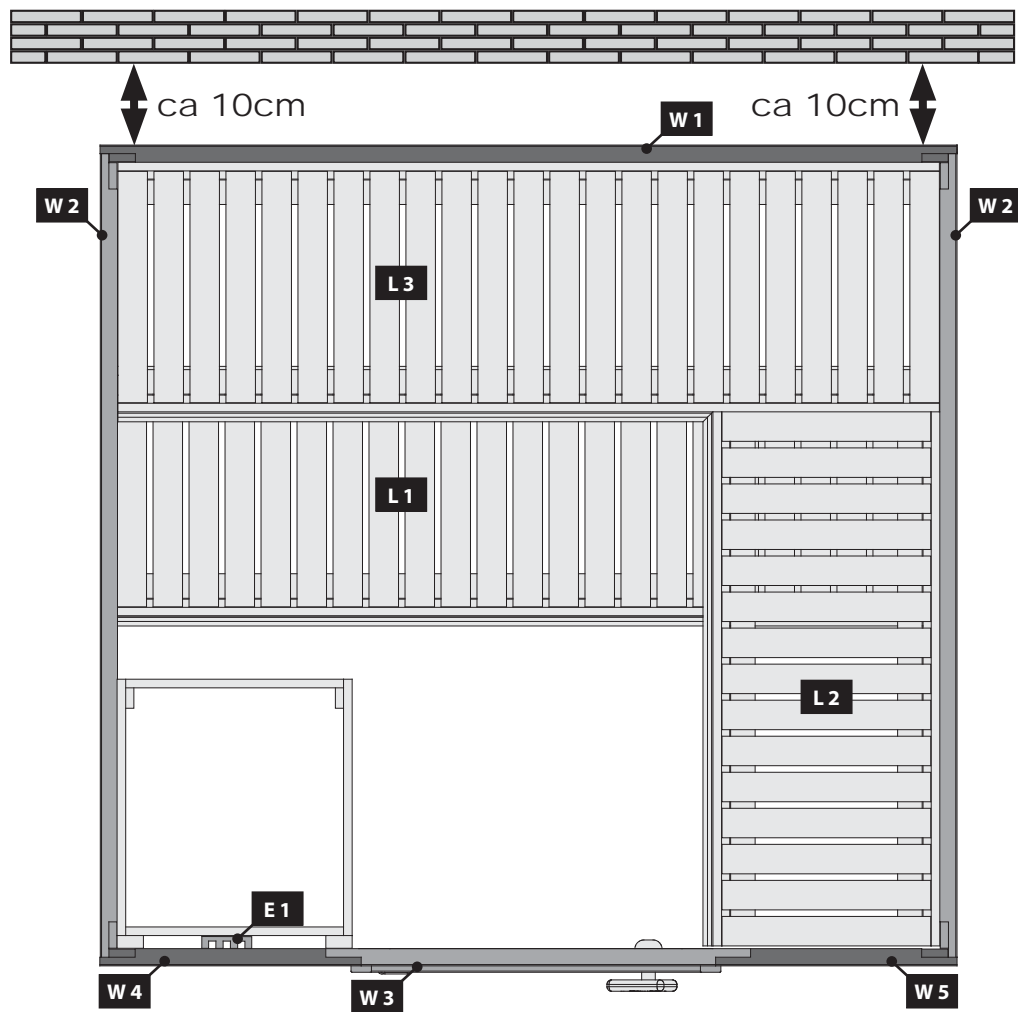
6 x T1 | ID 26118



10m | ID 14025





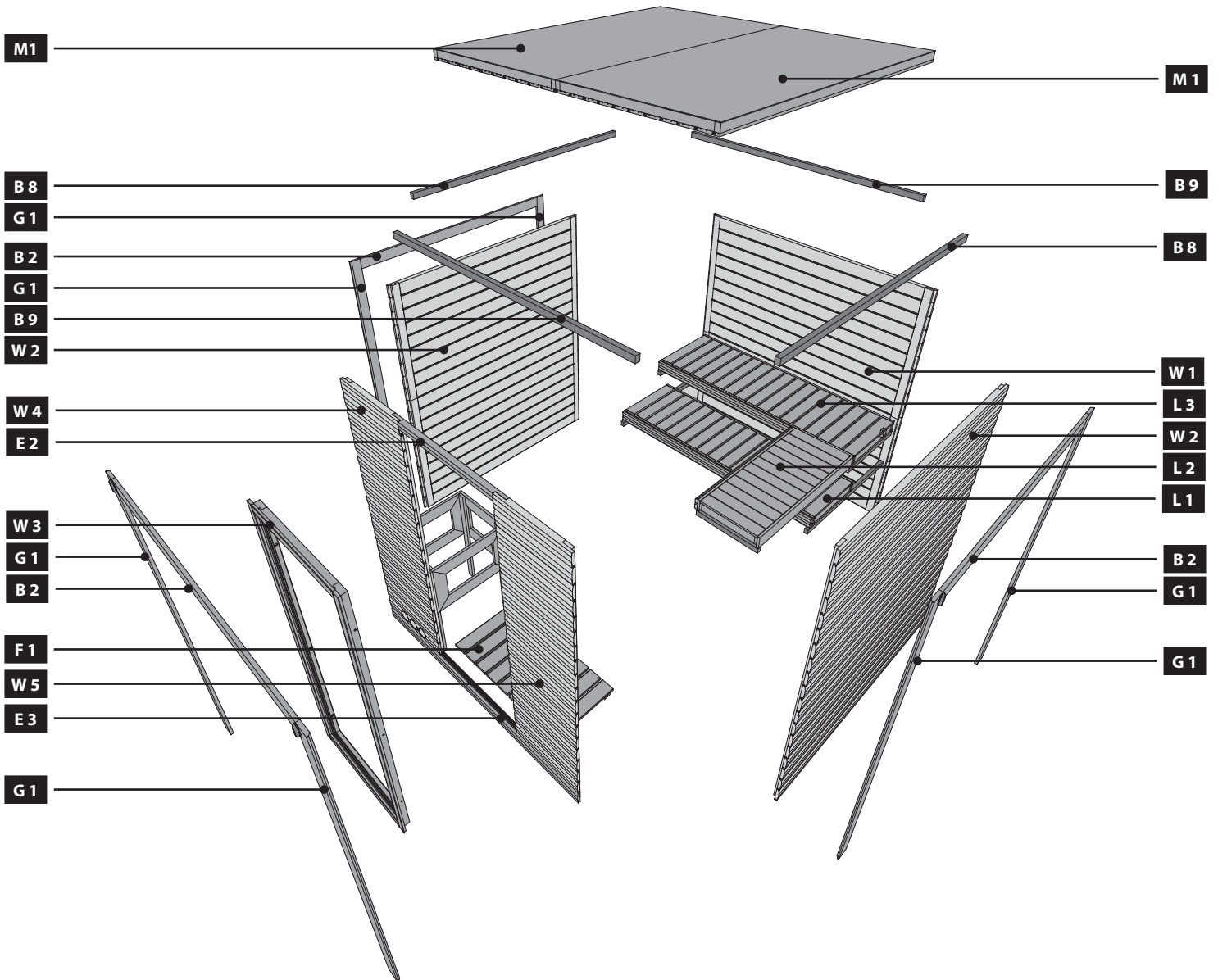
2 x | ID 20803

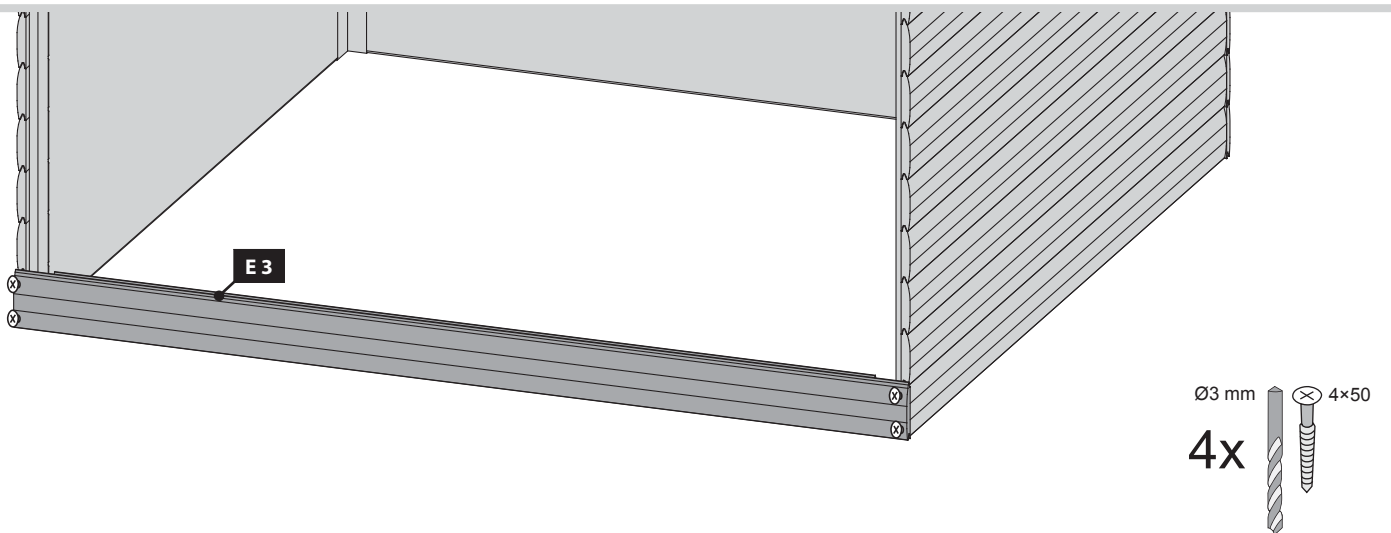
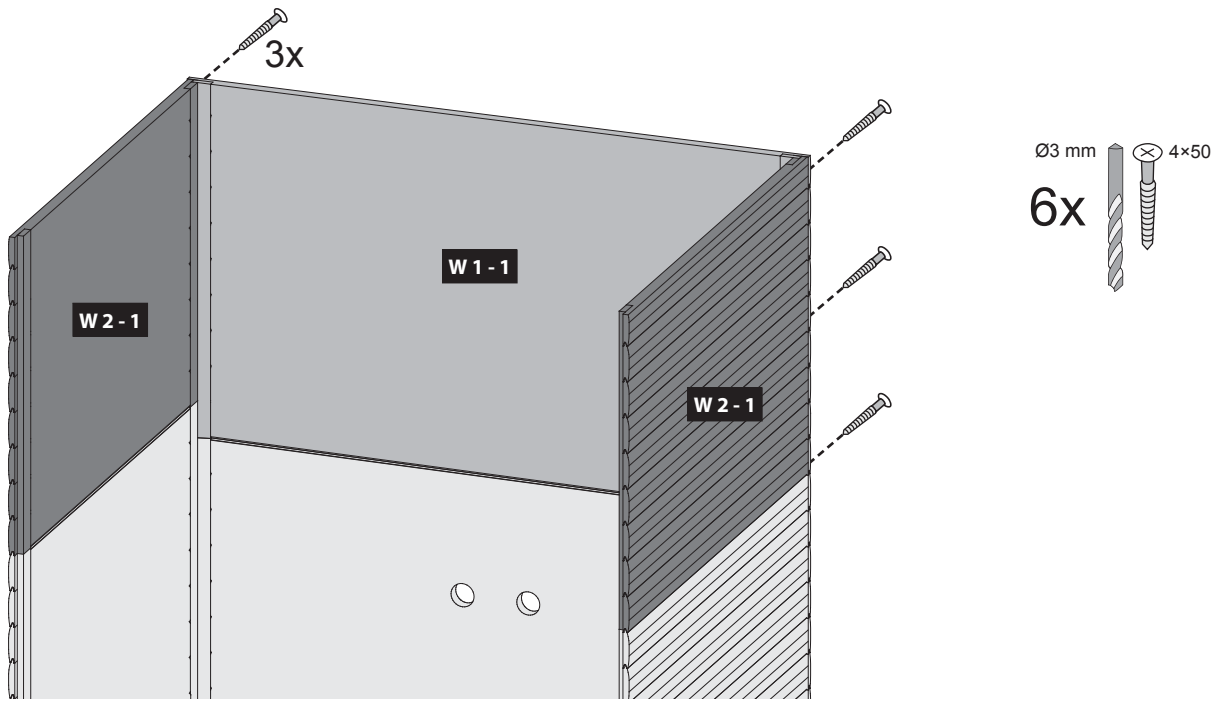
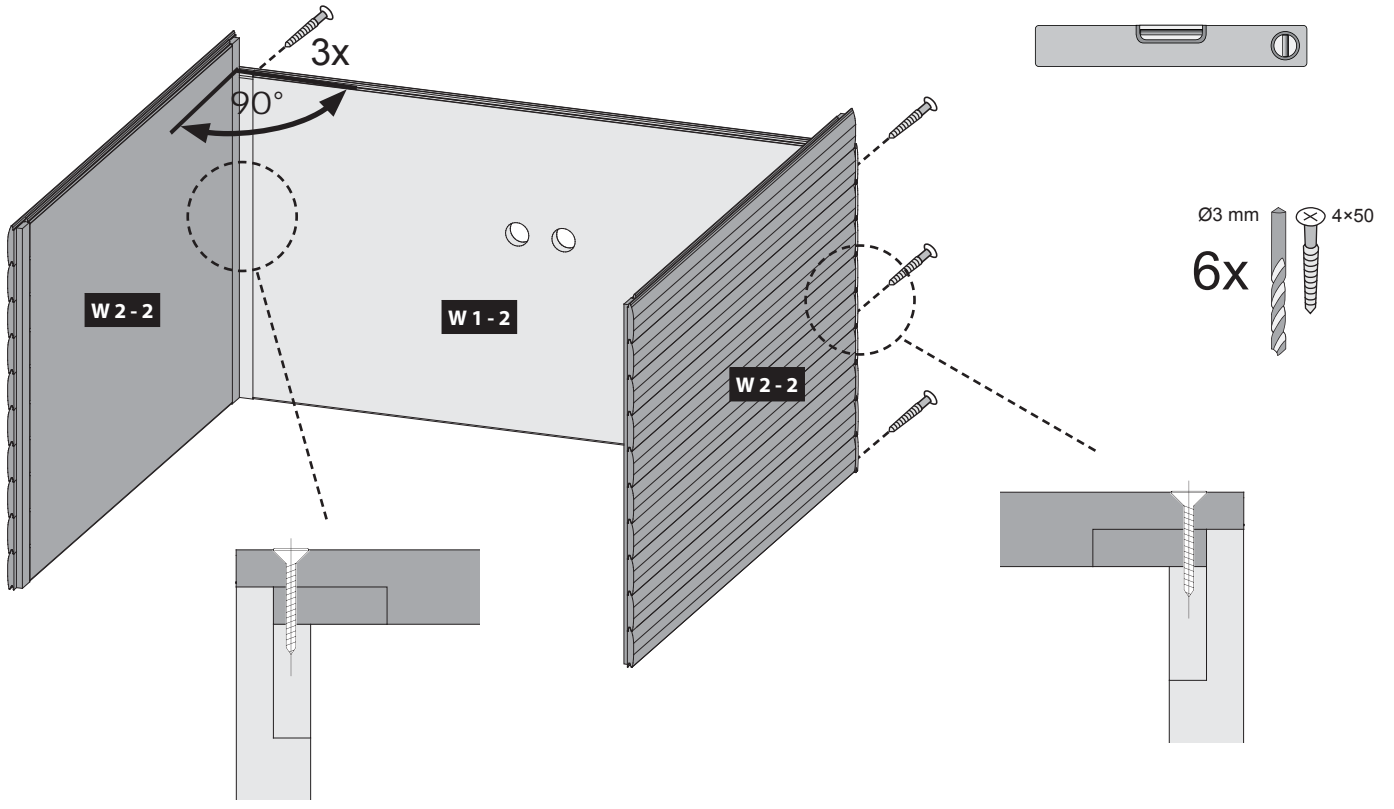


 Übersicht  
 Overview  
 enquête

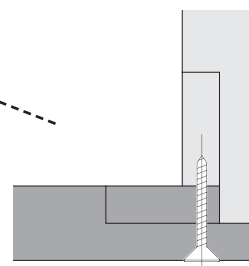
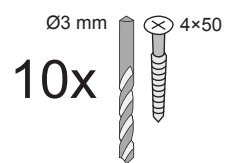
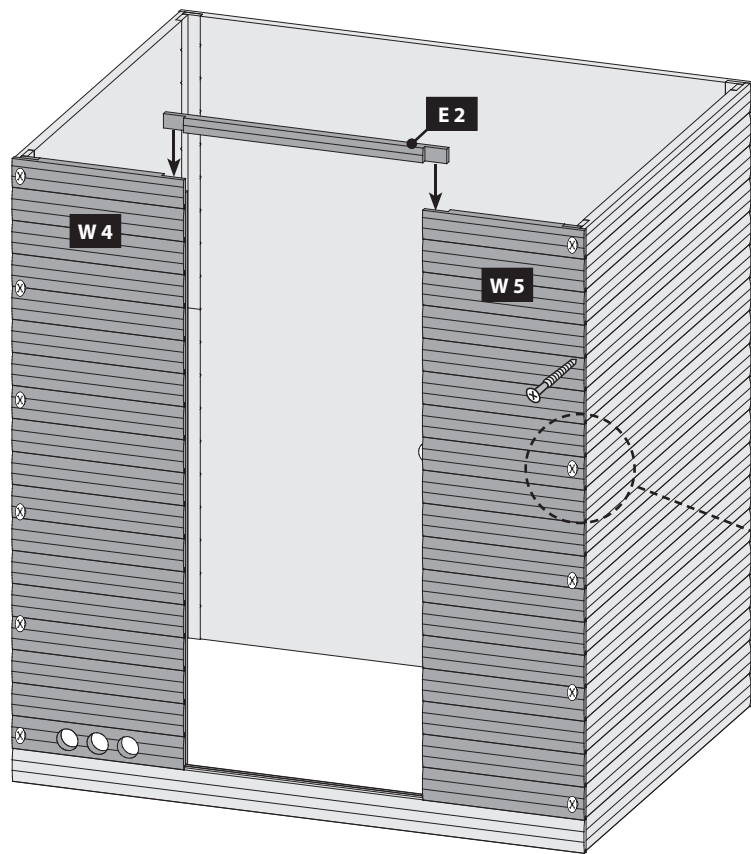
 overzicht  
 undersøgelse  
 estudio

 sondaggio  
 přehled

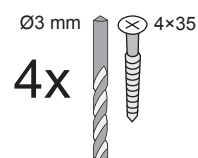
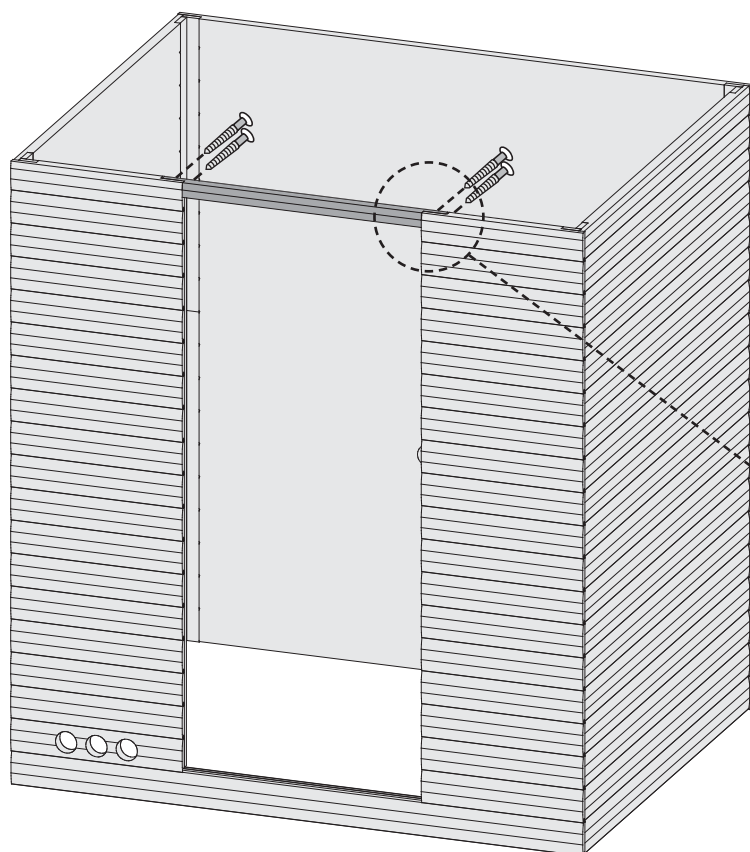




04





05







01 — 03


 Einbau Saunatür

 Sauna deur installatie

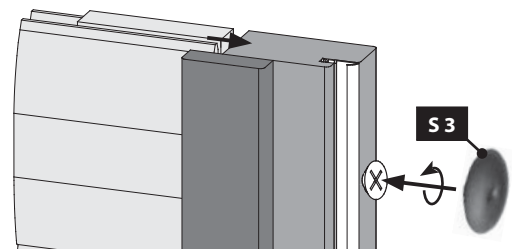
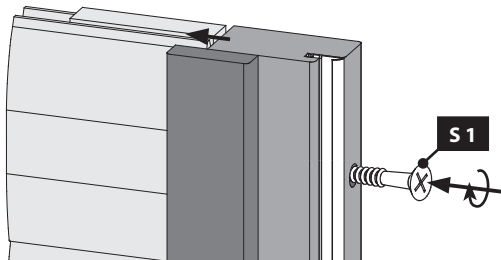
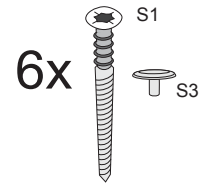
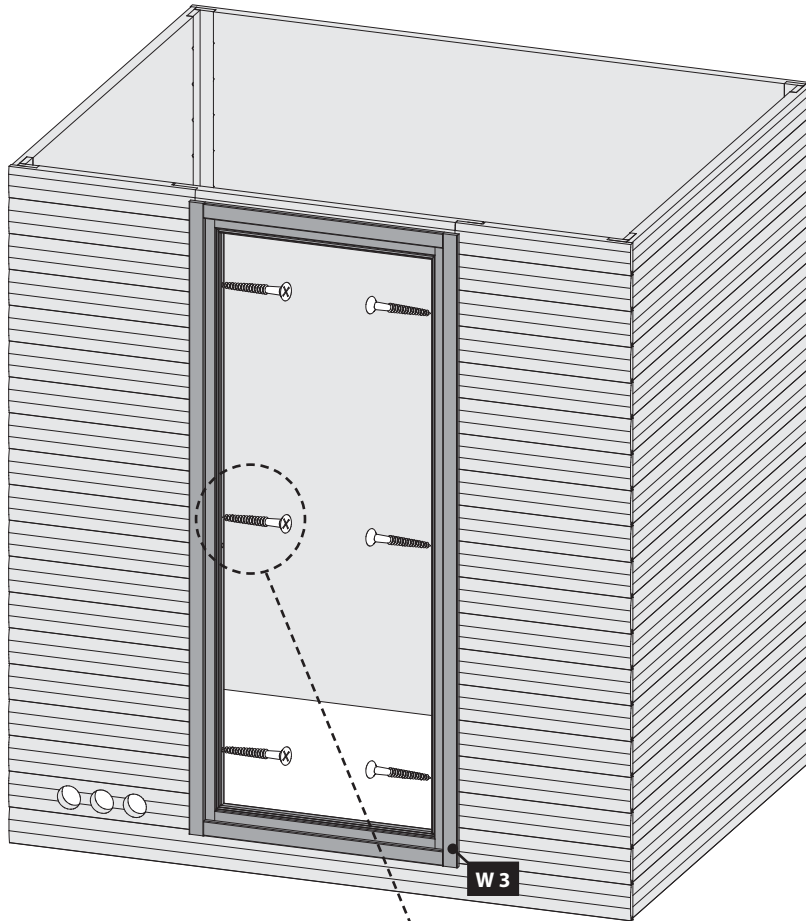
 Sauna Instalace dveře

 Installation de porte Sauna

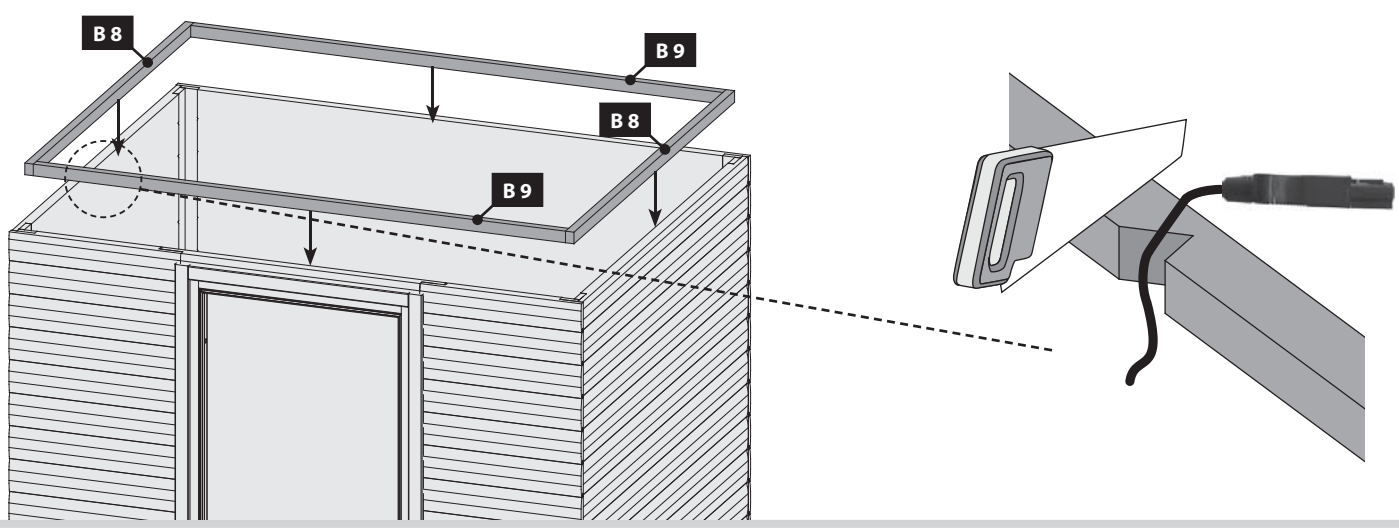
 Instalación de la puerta Sauna

 Sauna door installation

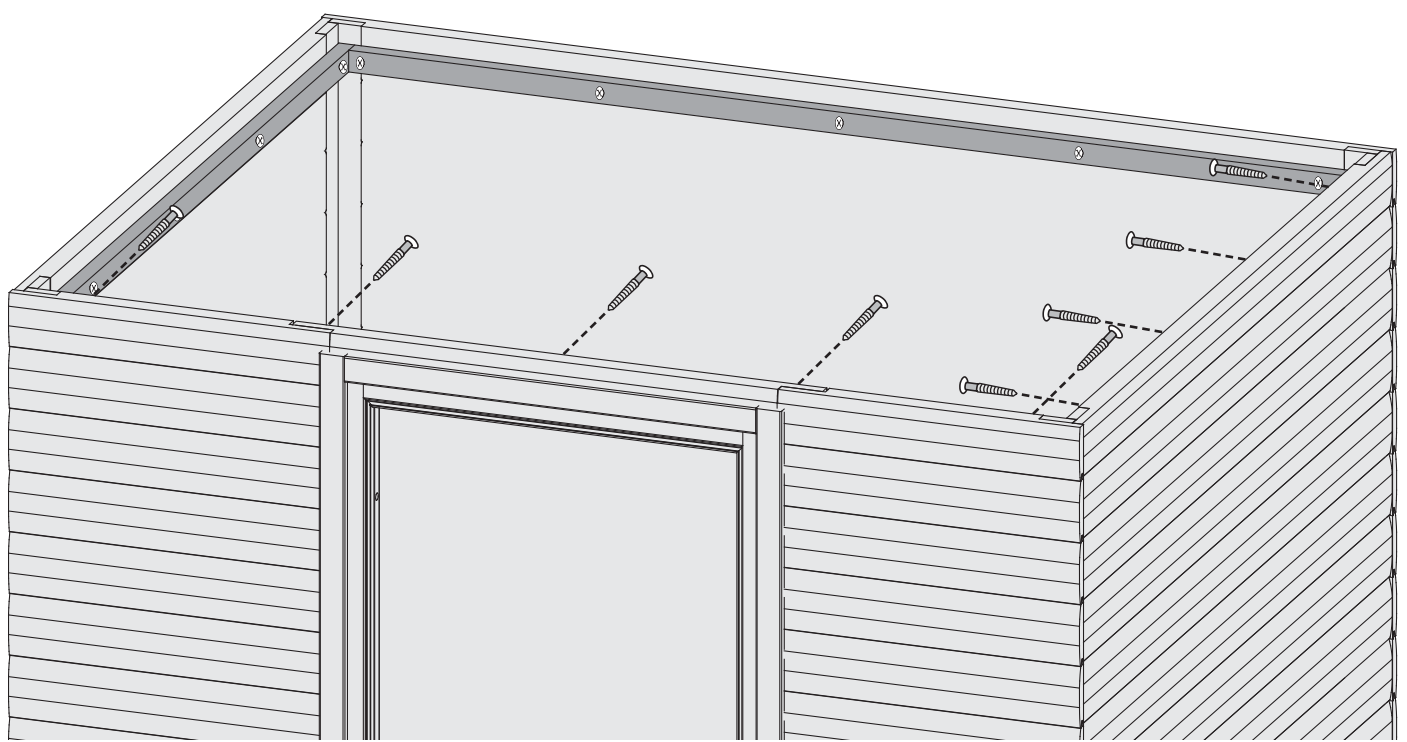
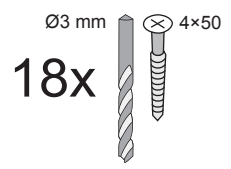
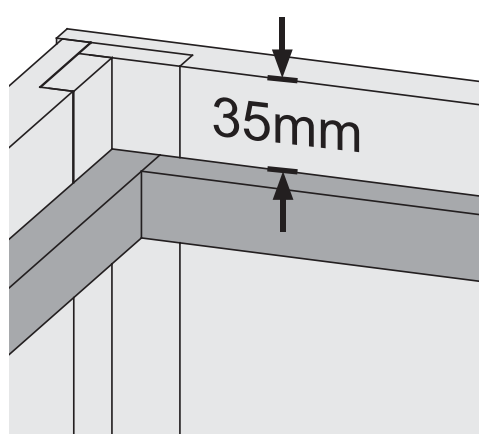
 Installazione porta Sauna



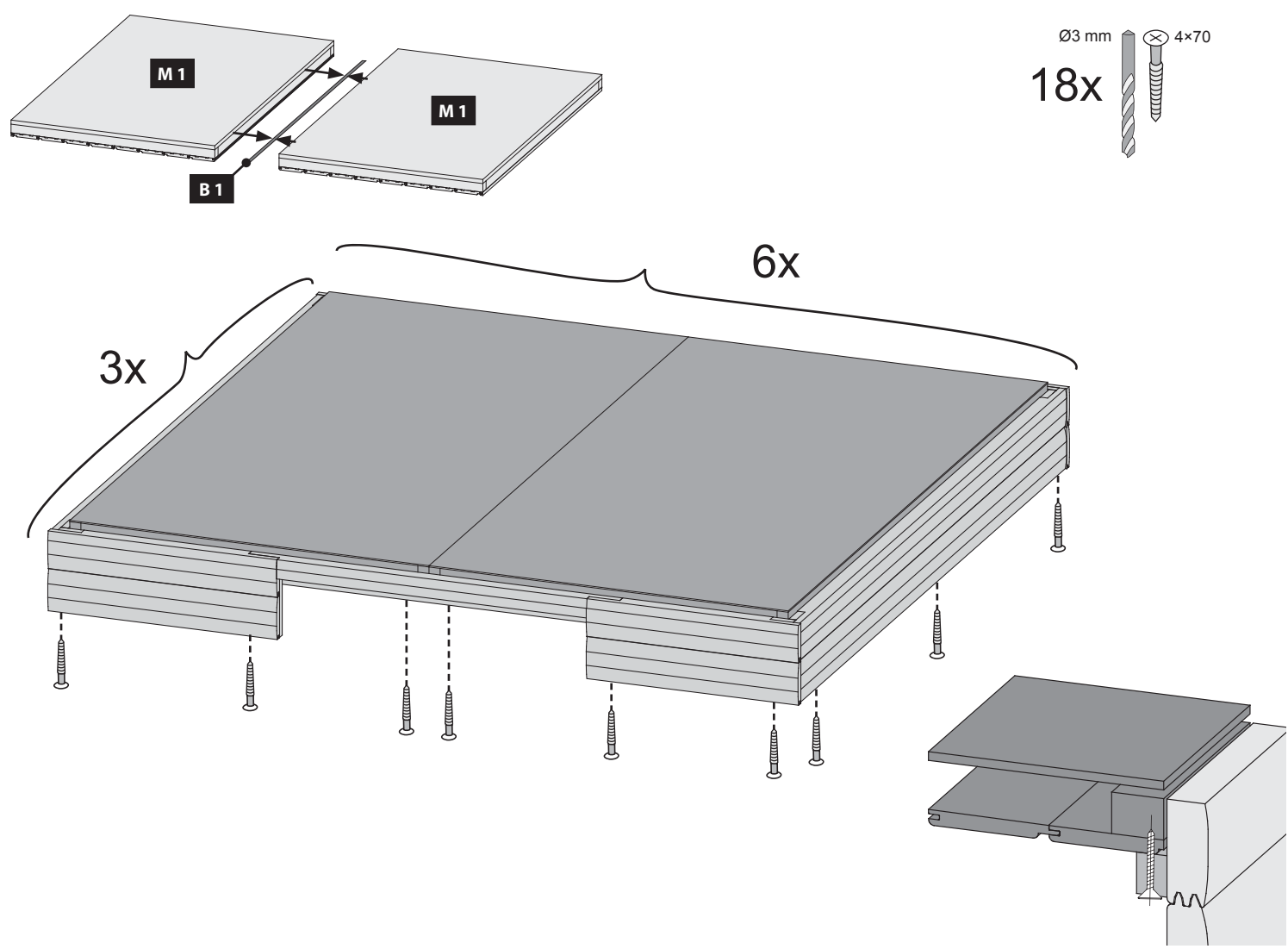
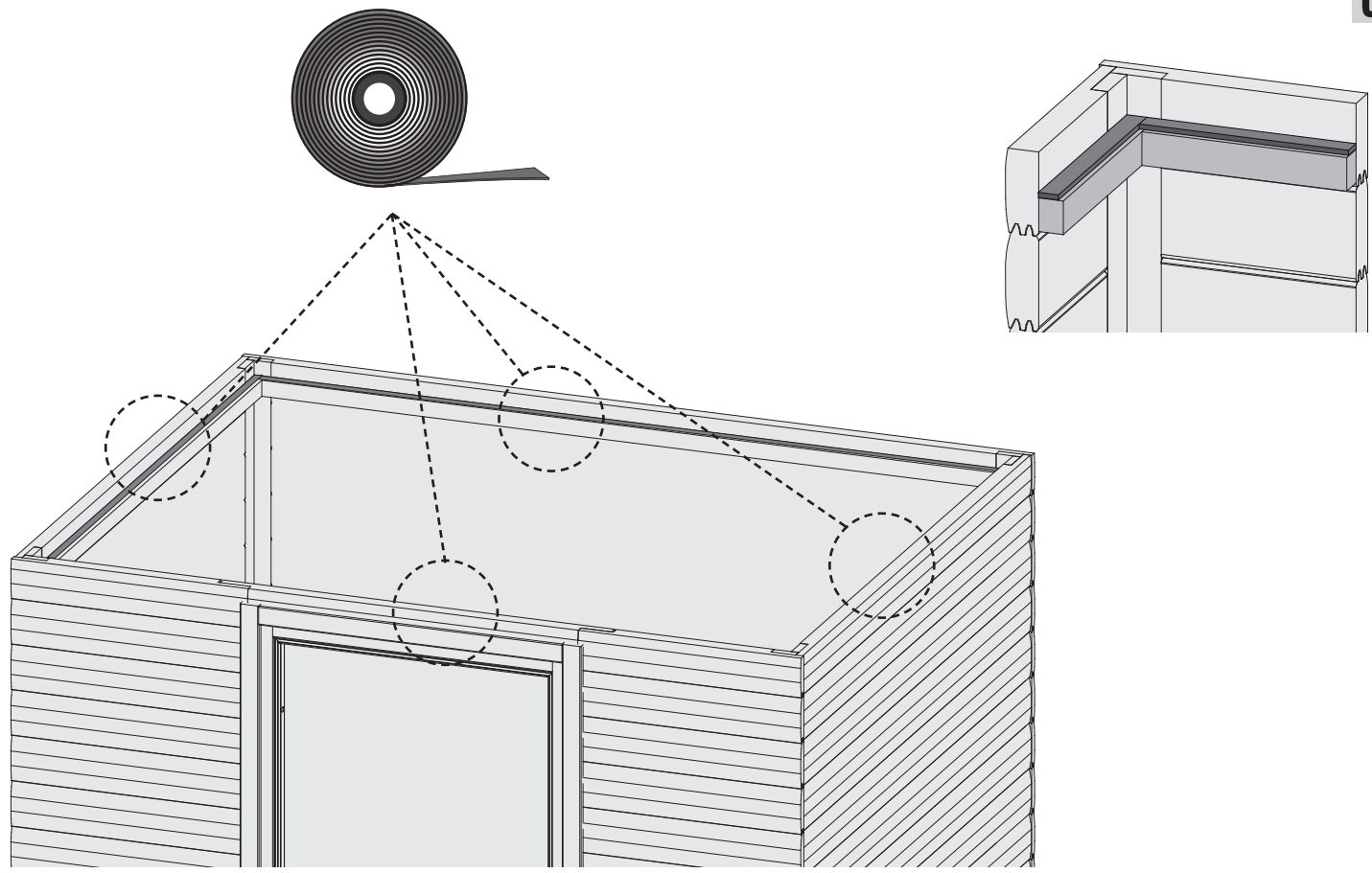
07

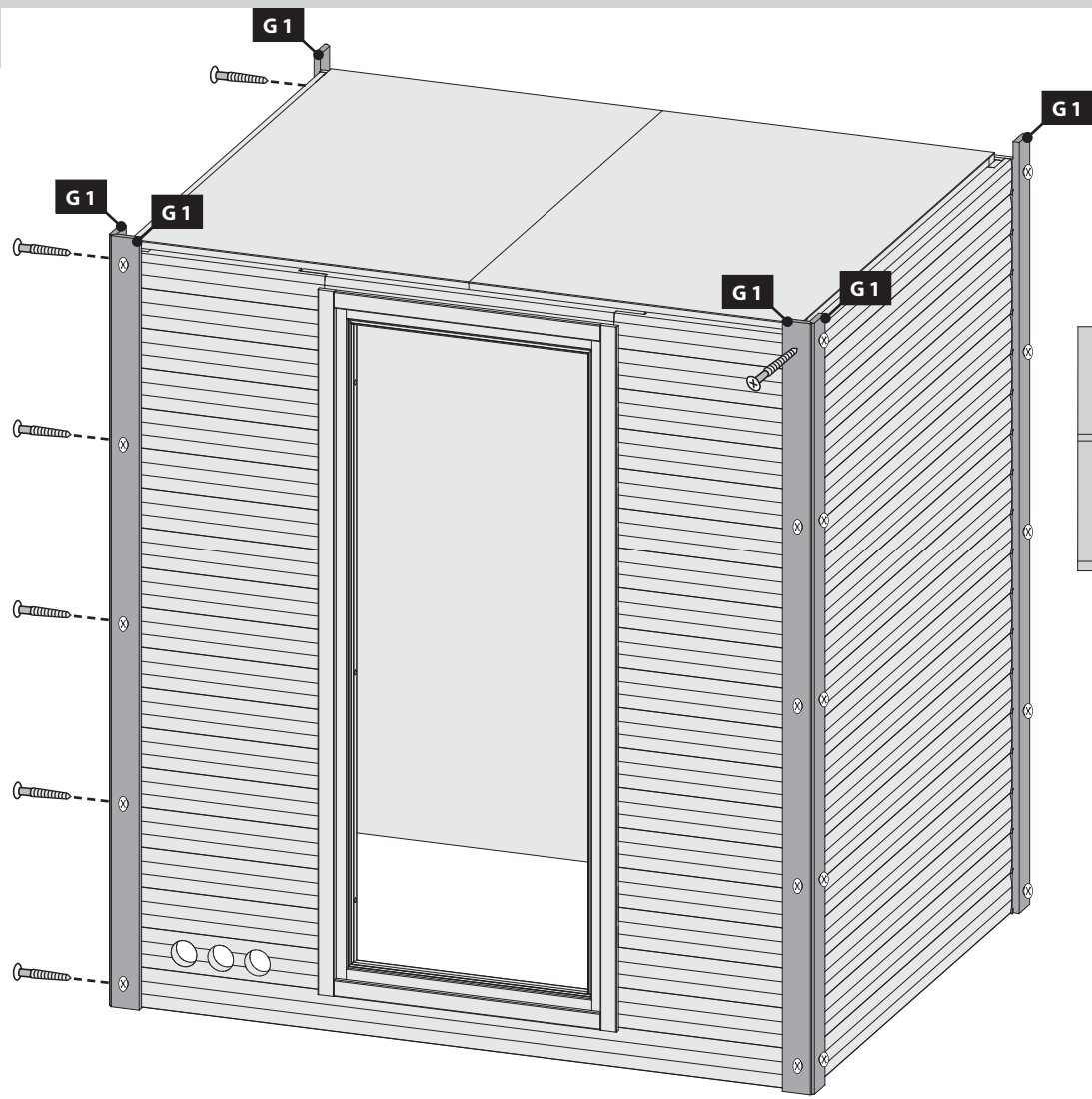


08

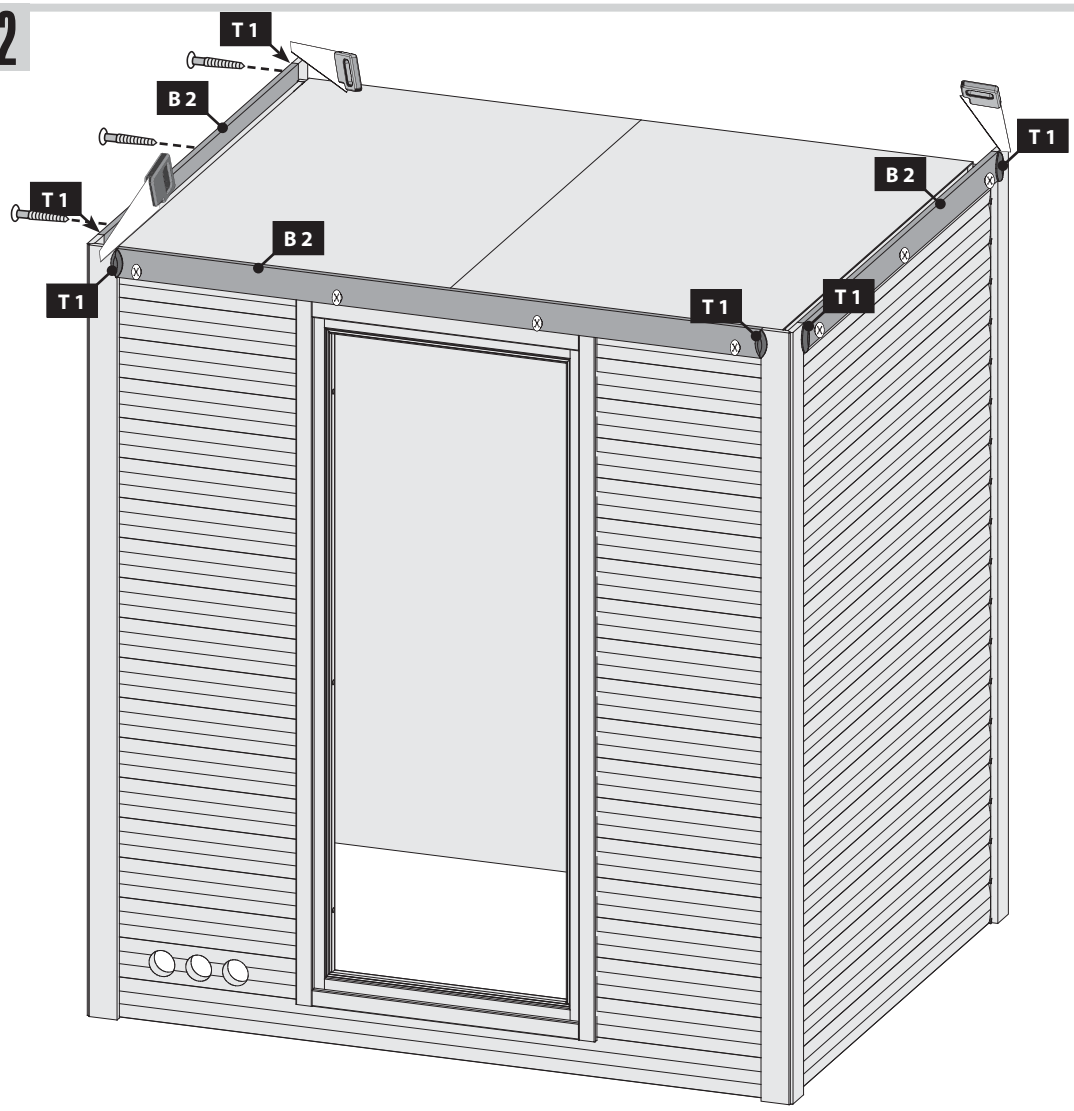
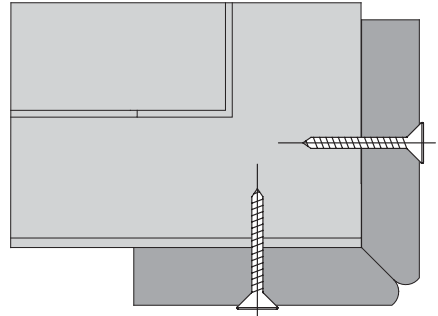














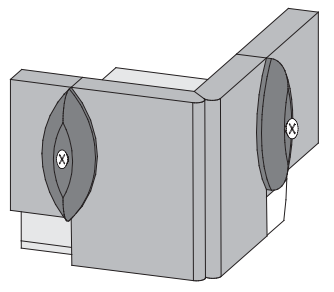
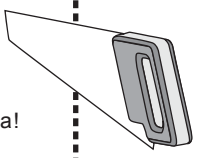


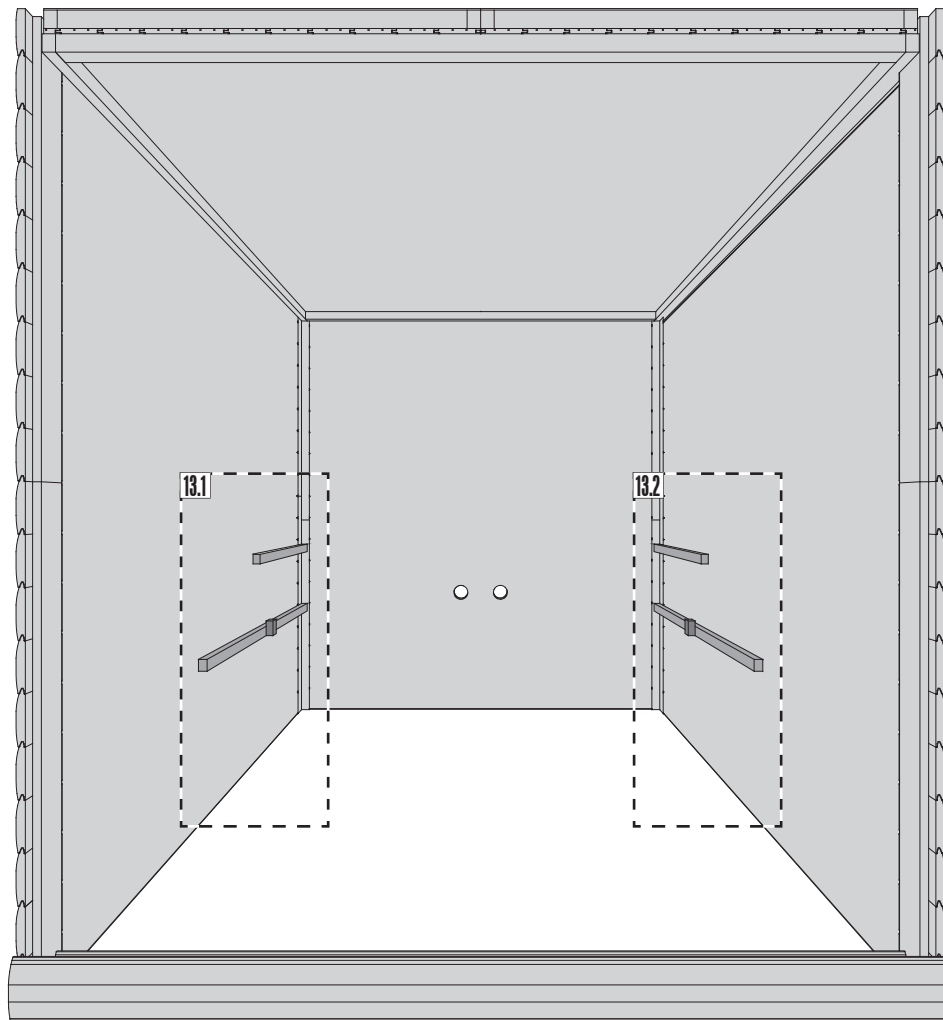
Ø4 mm 4,5x40  
 30x S2



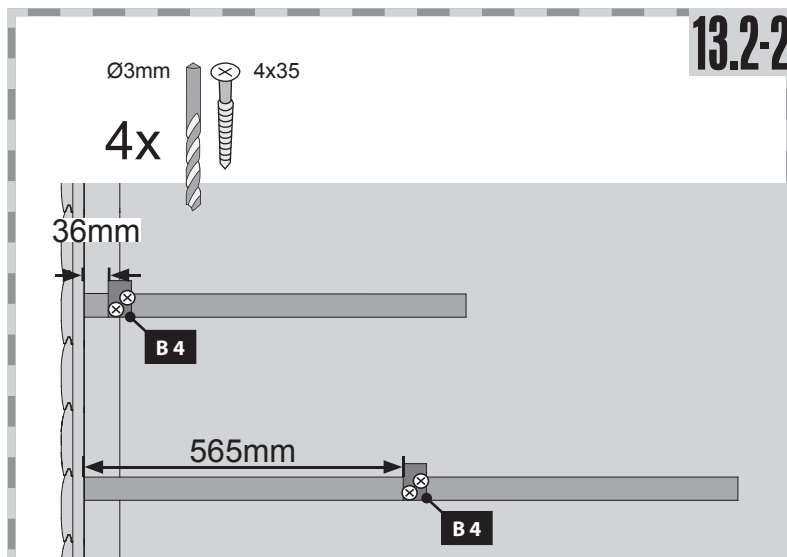
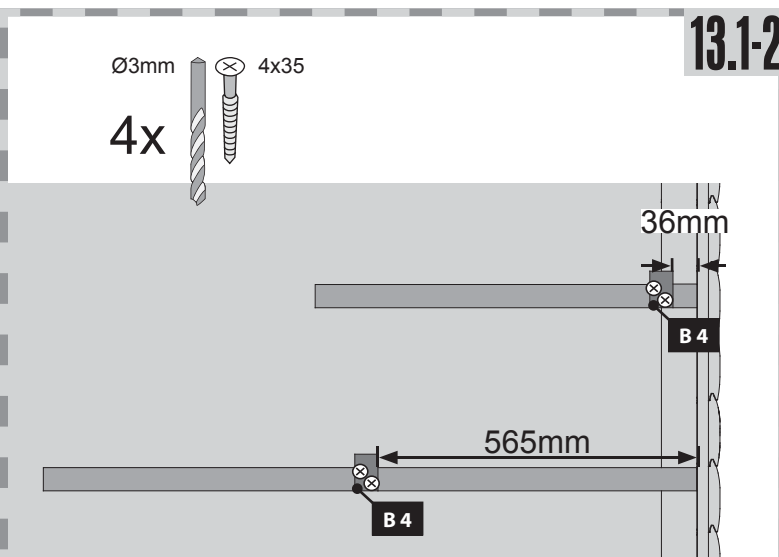
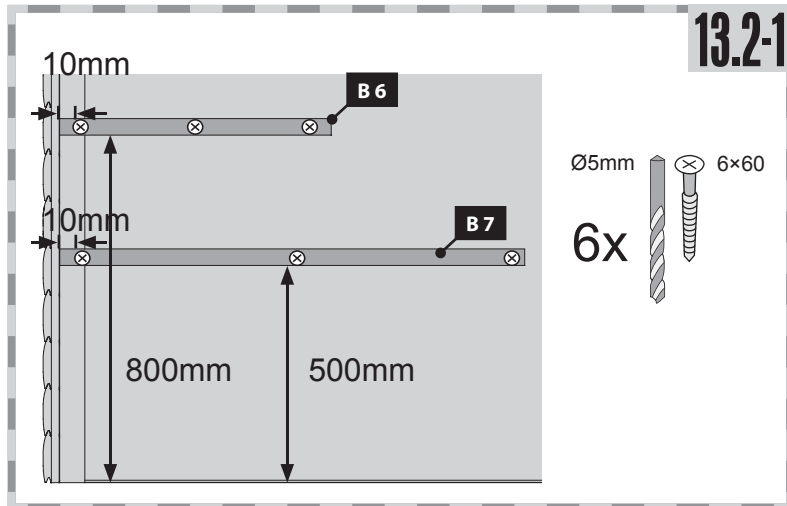
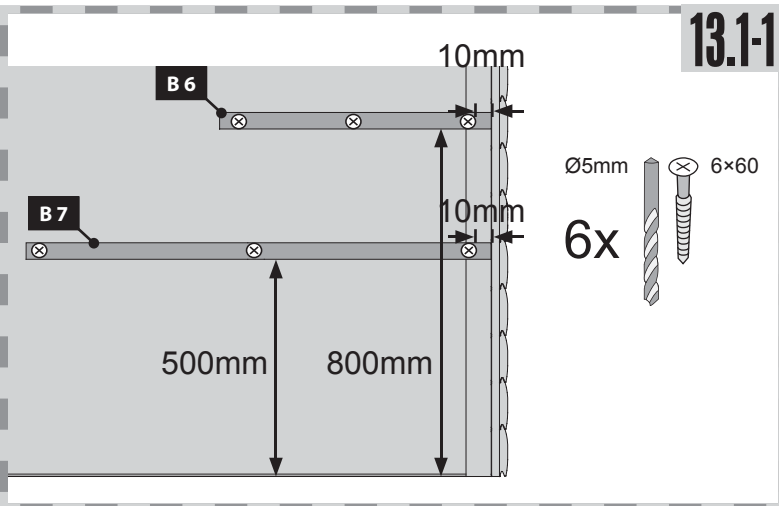
Ø4 mm 4,5x40  
 16x S2

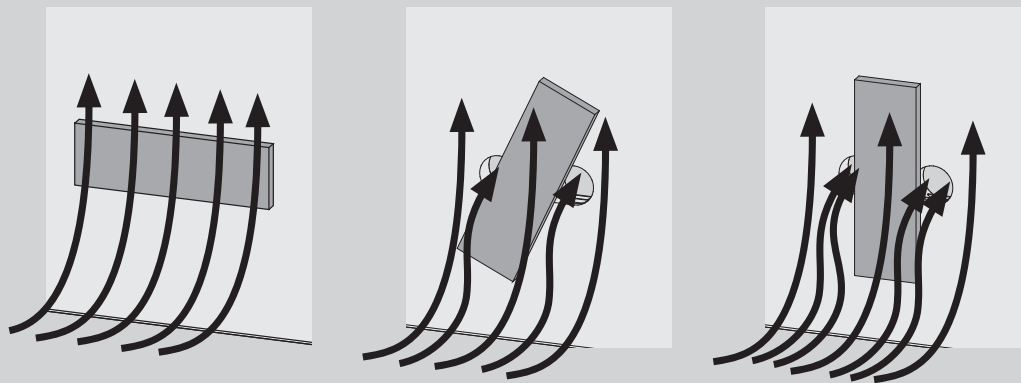
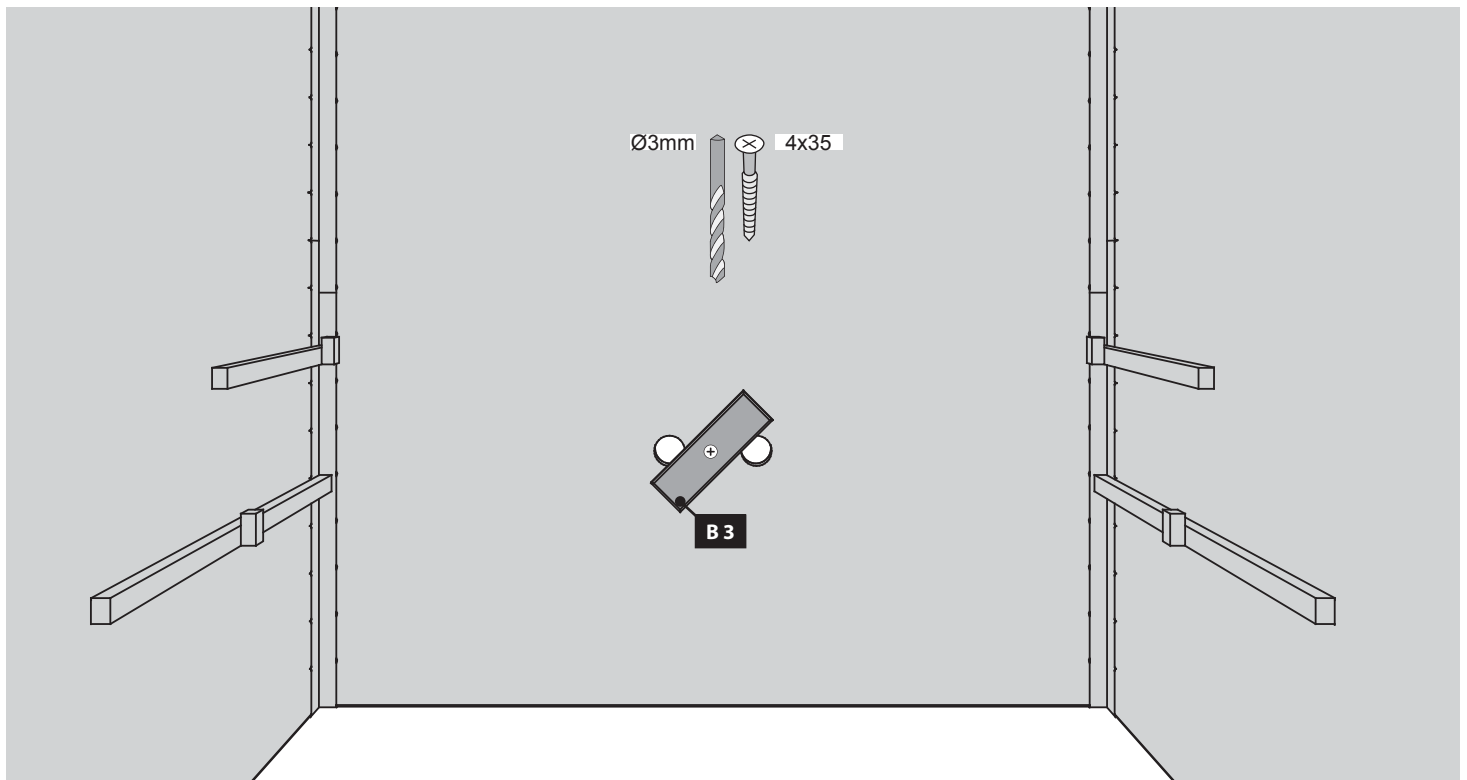
-  Bündig!
-  Flush!
-  Affleurement!
-  Gelijk!
-  I flugt!
-  Aras!
-  Combacia!
-  Stejný!








-  Ansicht innen
-  View Inside
-  Voir à l'intérieur
-  Bekijk binnen
-  Ver dentro
-  Visualizza dentro
-  Zobrazit uvnitř





 Hier ist die Funktionsweise des Brettes abgebildet. Regeln Sie damit die Abluft nach Ihren eigenen Wünschen.

 This figure shows the functional principle of the board. Regulate the exhaust air according to your own wishes.

 Hier is de werking van het plankje afgebeeld. Regel daarmee de luchtafvoer naar eigen wens.

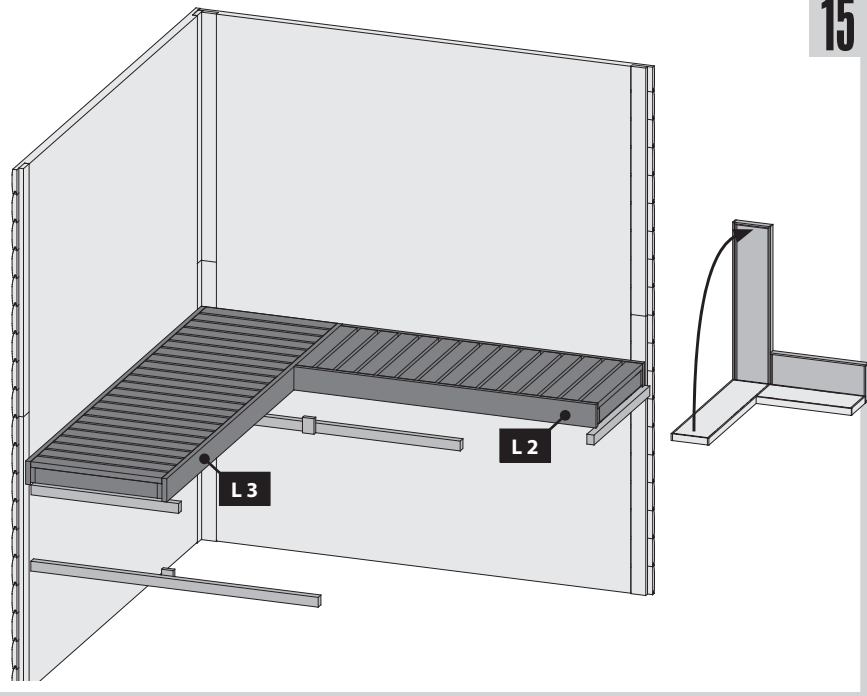
 Ceci représente le mode de fonctionnement de la planche. Avec elle, réglez l'écoulement de l'air selon vos désirs.

 Aquí está representada la forma de funcionamiento de la tabla. Regule con ello el aire de salida según sus propios deseos.

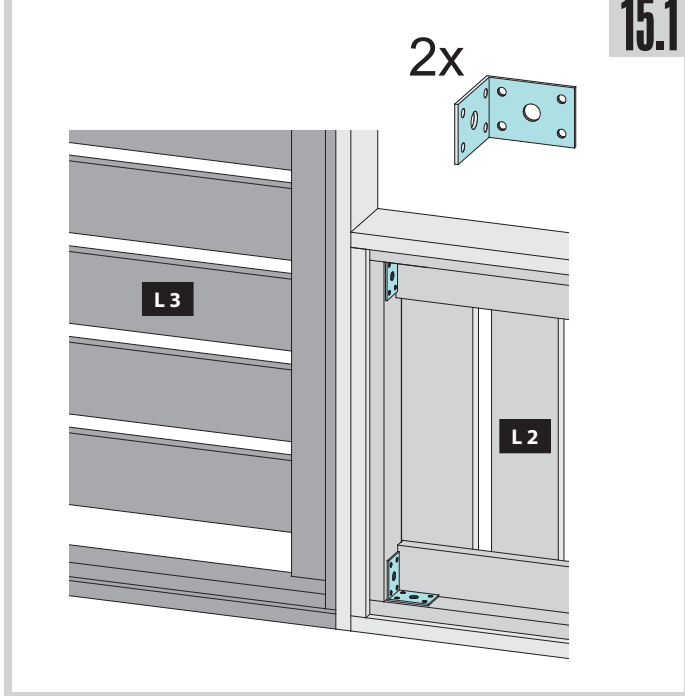
 Viene illustrato il principio di funzionamento della tavoletta di regolazione della ventilazione. Con essa si può regolare a piacere la ventilazione.

 Zde je zobrazená funkce desky. Regulujte s ní odsávací vzduch dle Vašeho přání.

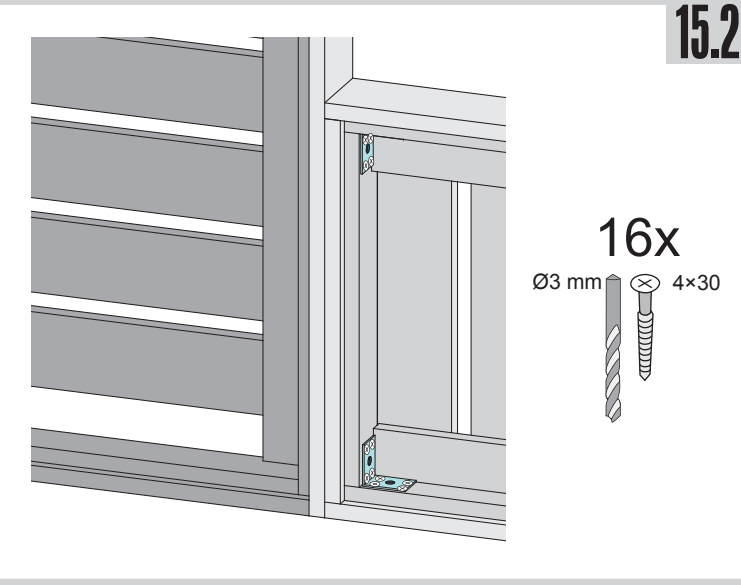
15



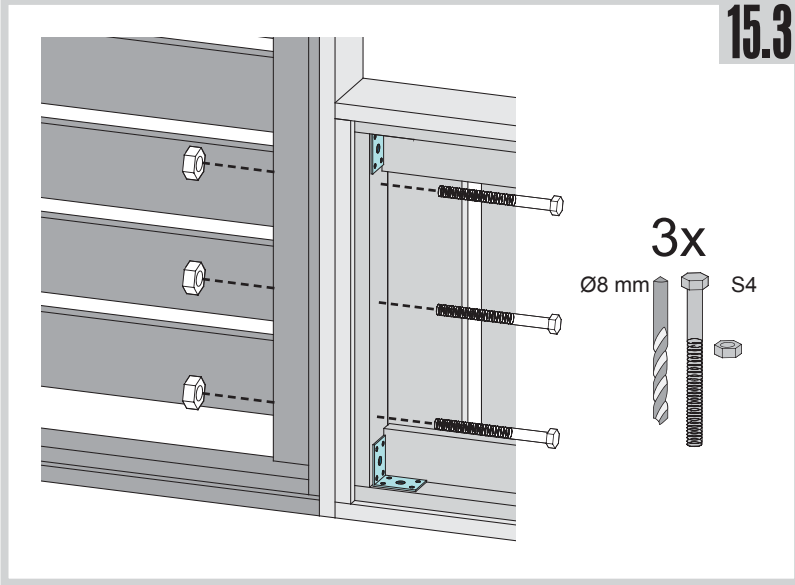
15.1



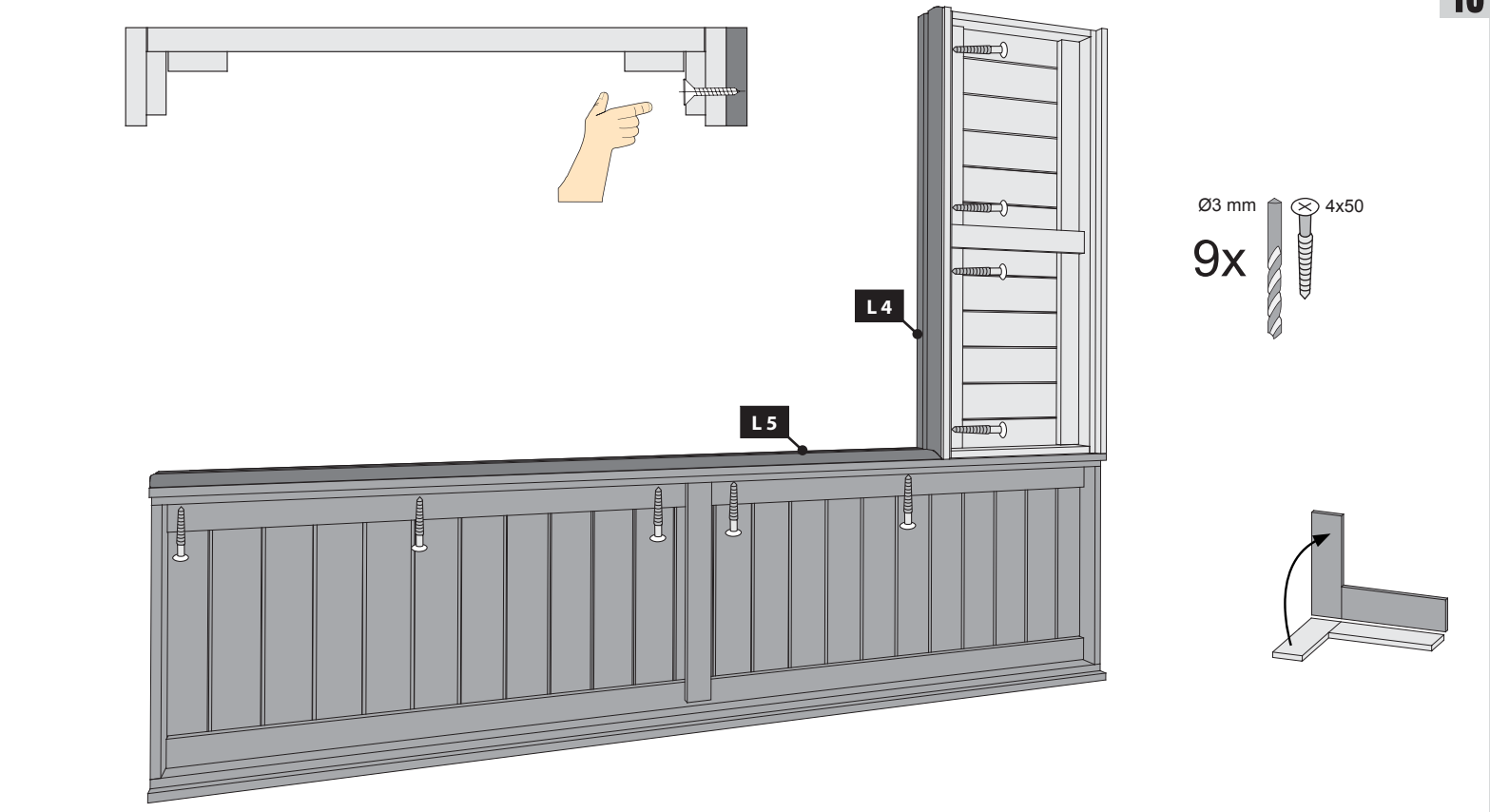
15.2



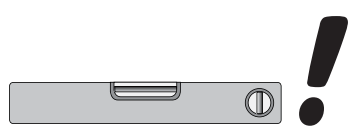
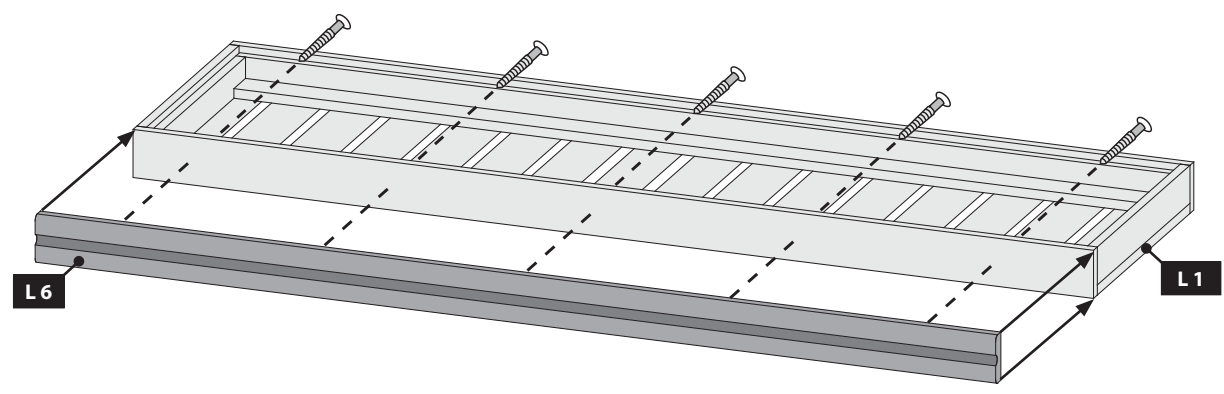
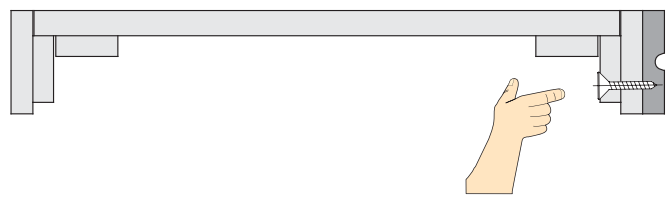
15.3



16

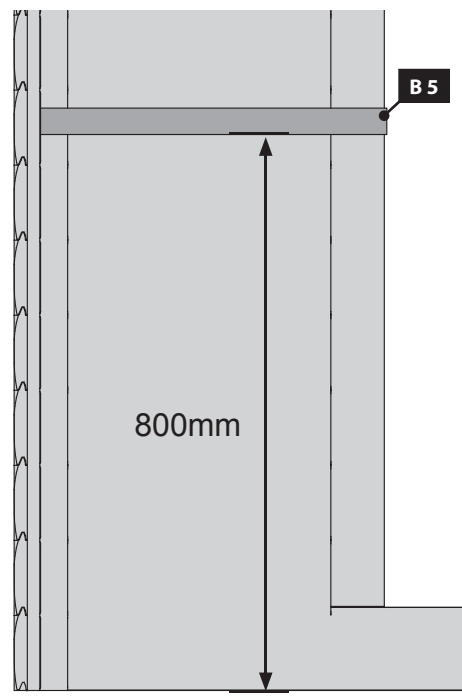
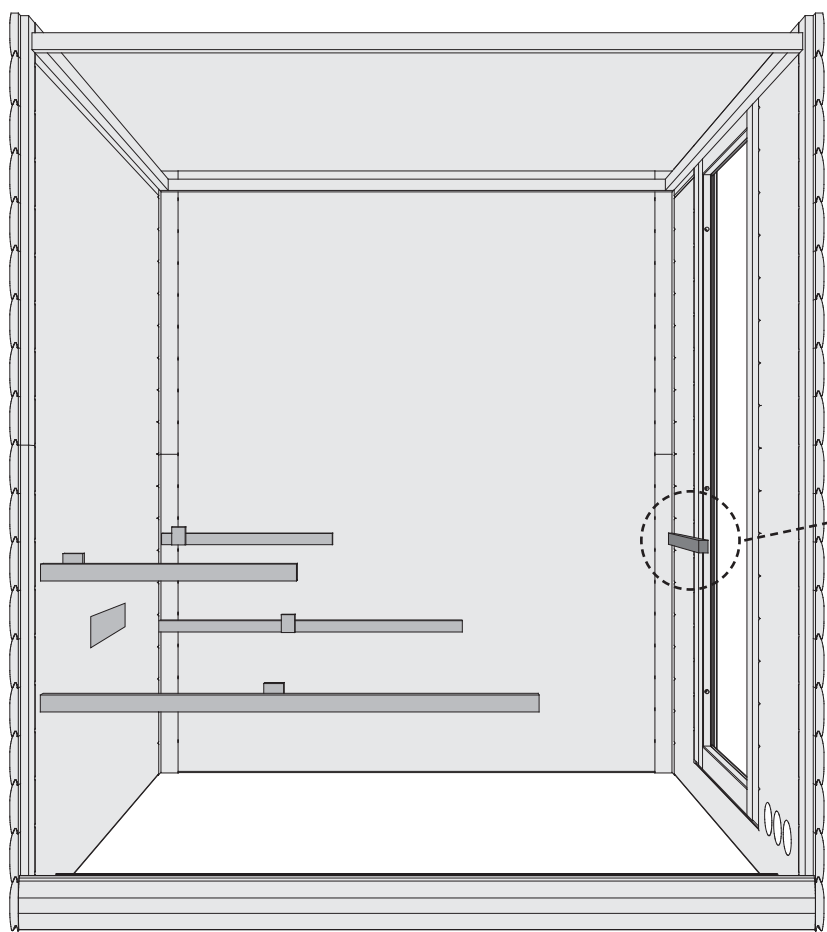


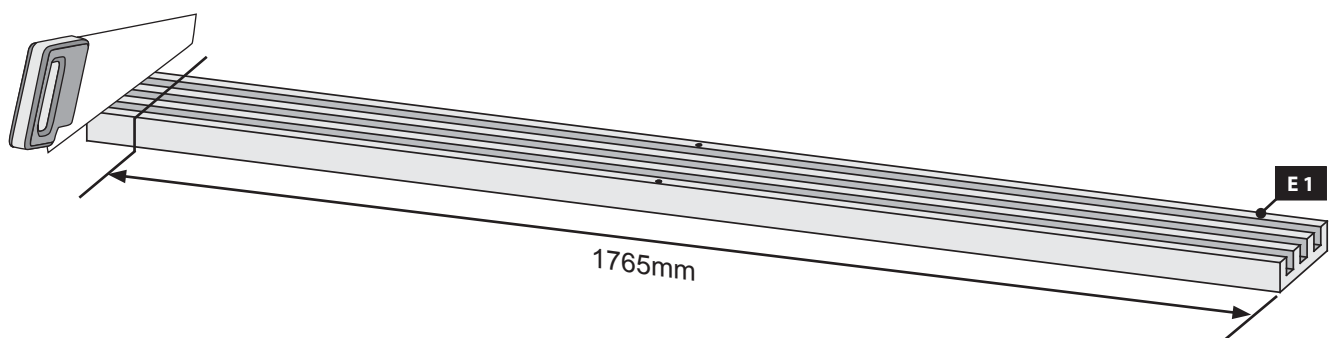
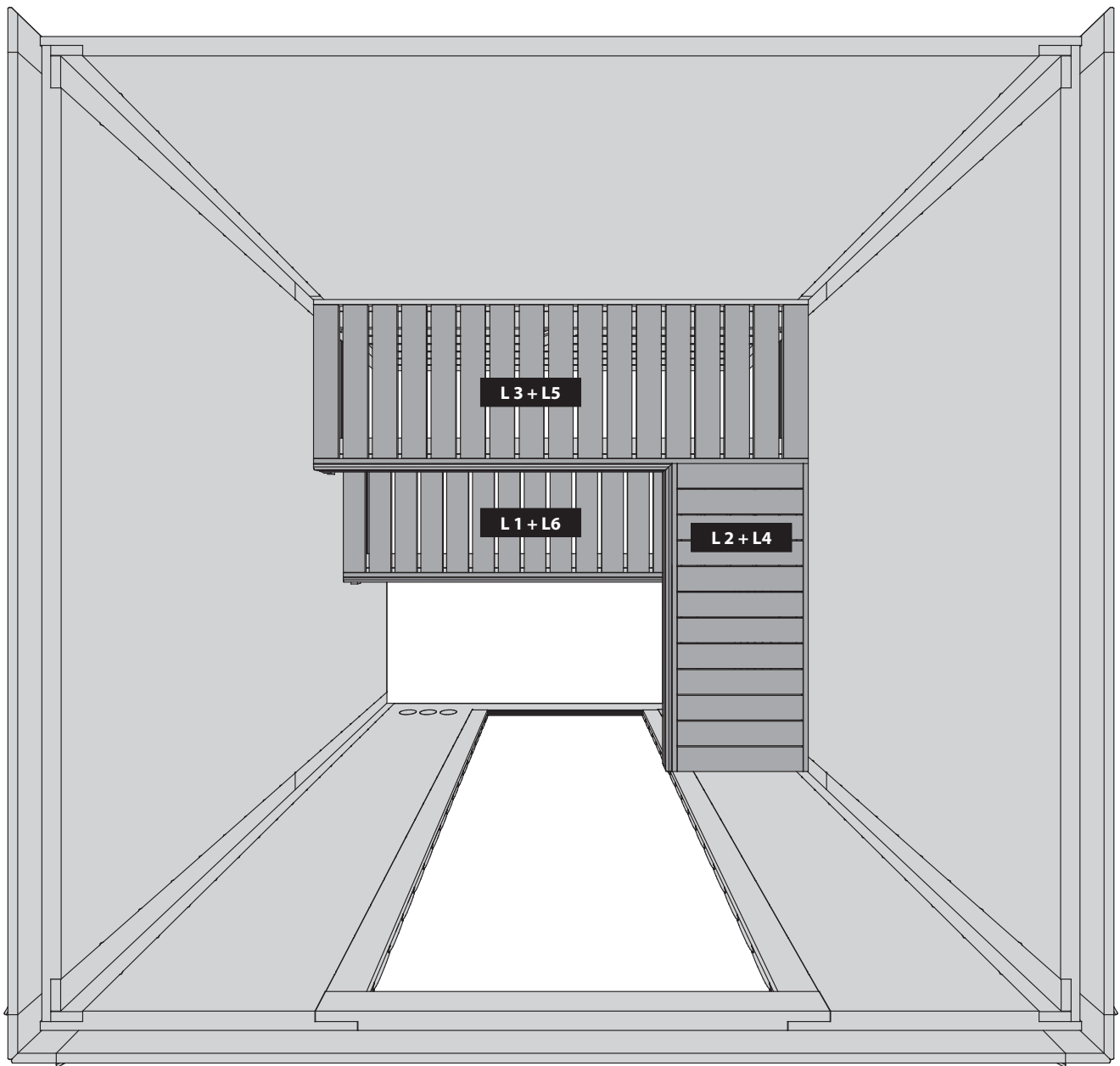
Ø3 mm  
5x  
4x50



Ø5mm  
3x  
6x60

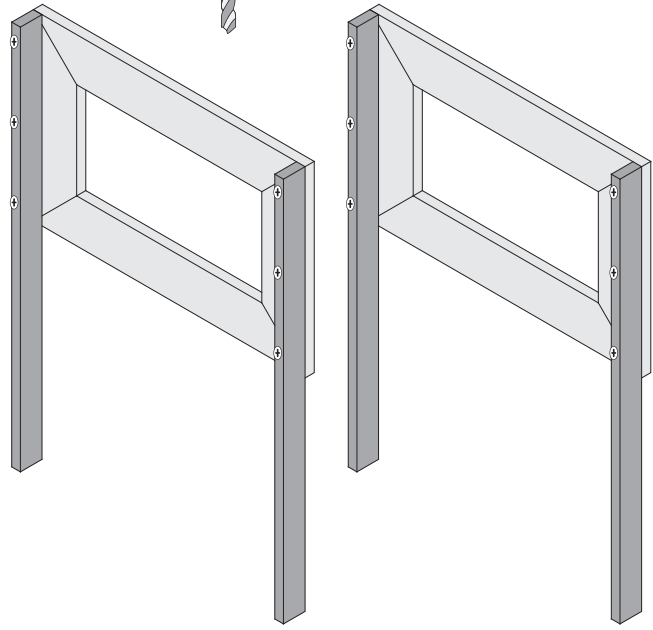
-  Ansicht innen
-  View Inside
-  Voir à l'intérieur
-  Bekijk binnen
-  Ver dentro
-  Visualizza dentro
-  Zobrazit uvnitř





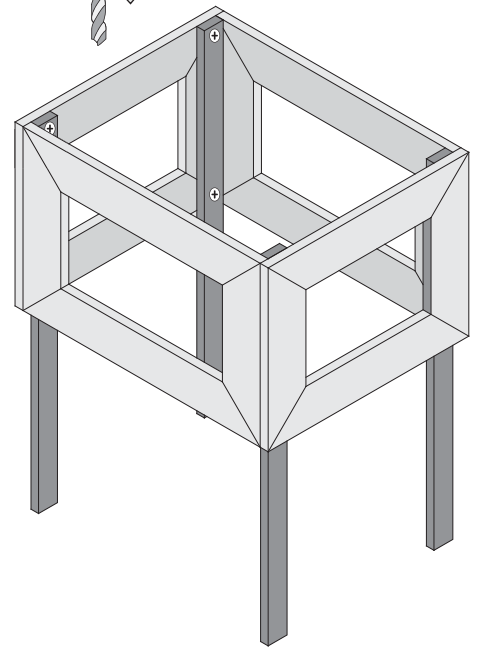
21

Ø3 mm 4x50  
12x



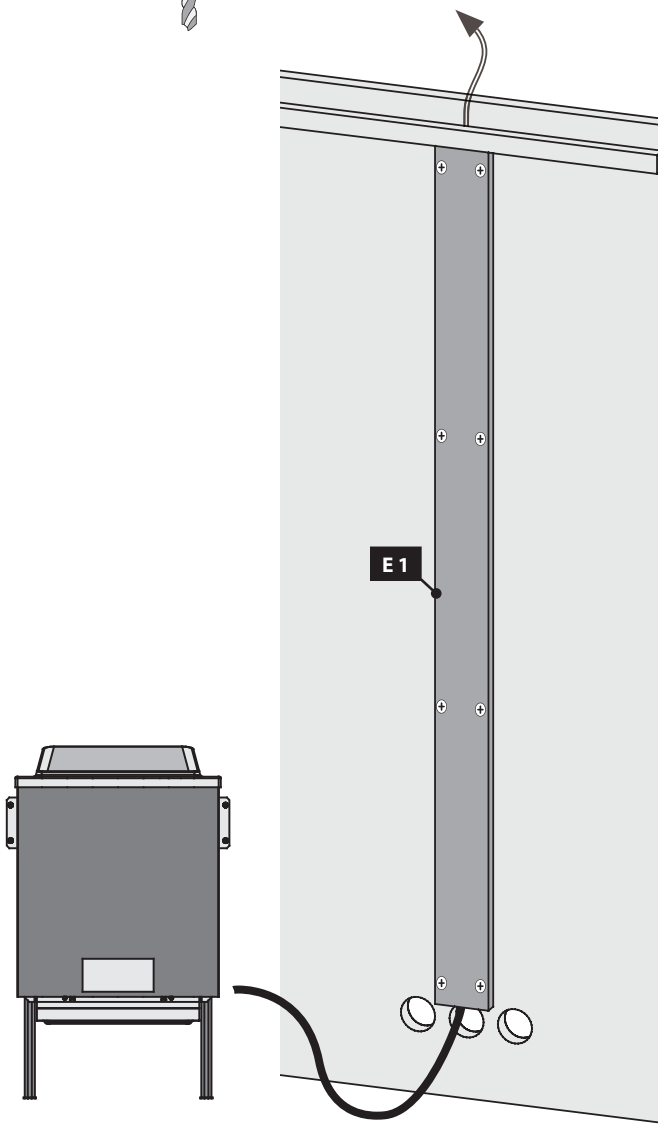
22

Ø3 mm 4x30  
8x



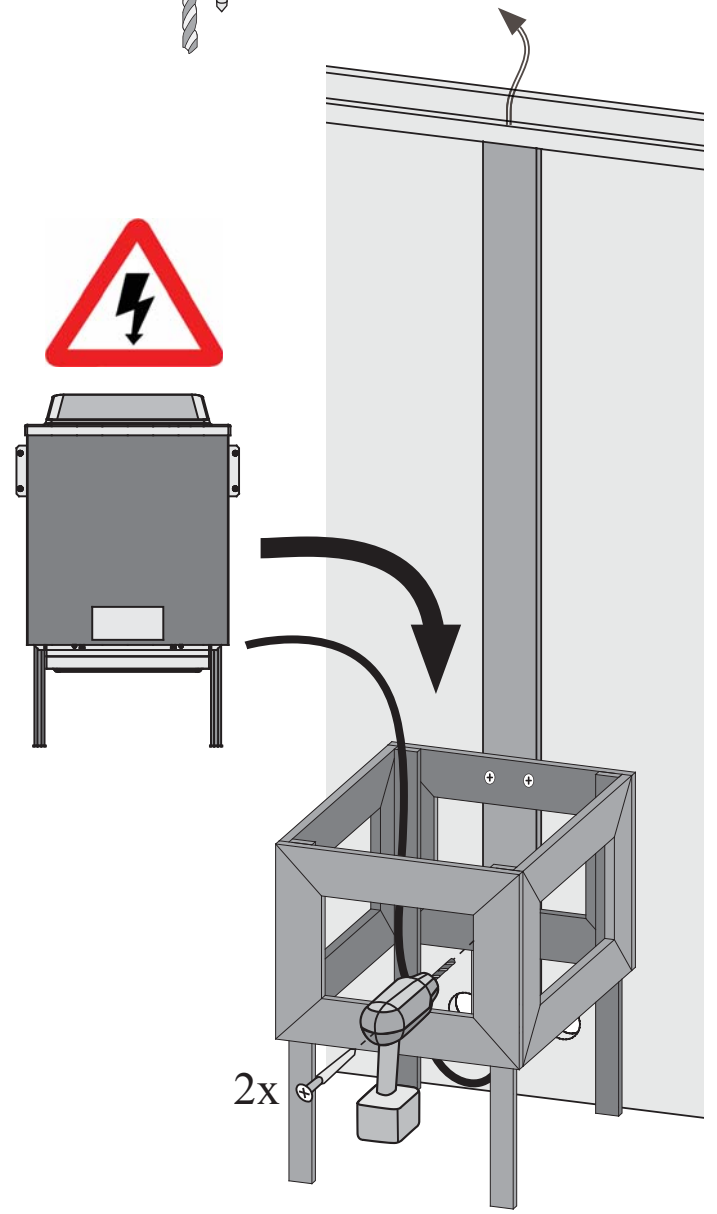
23

Ø3 mm 4x50  
12x



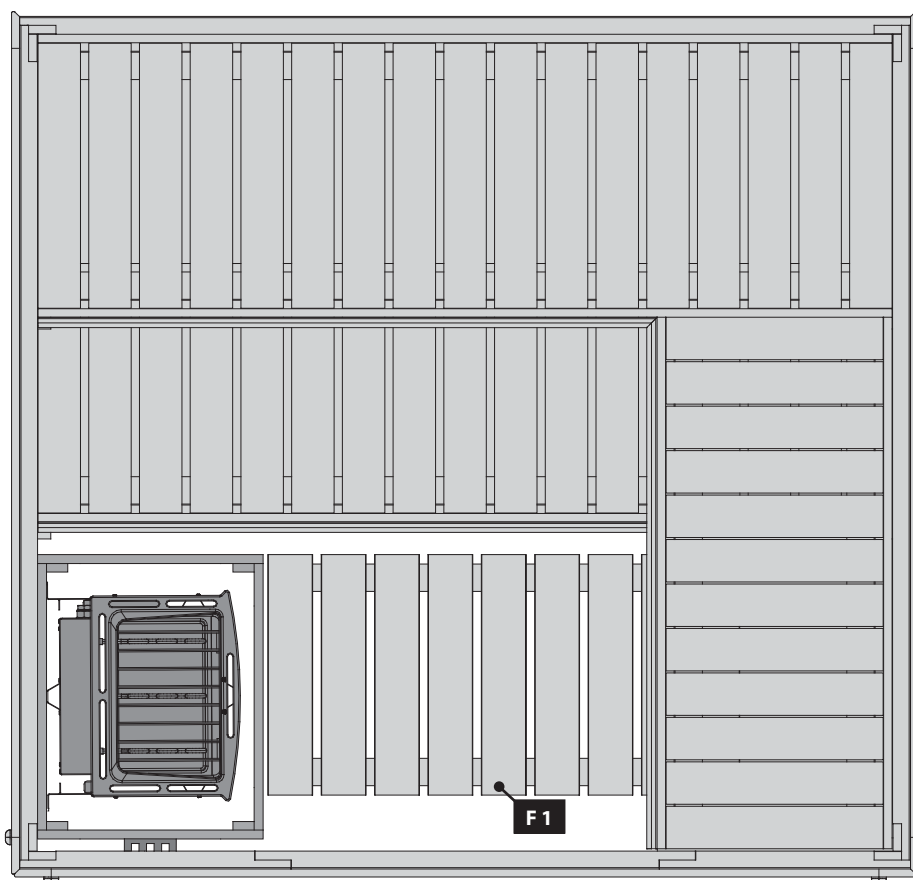
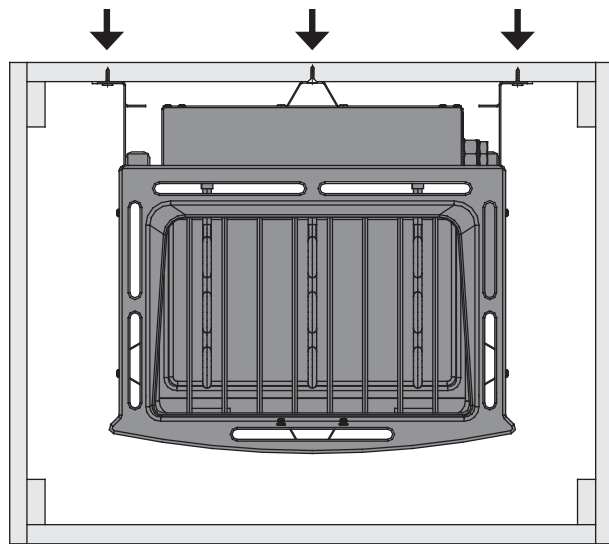
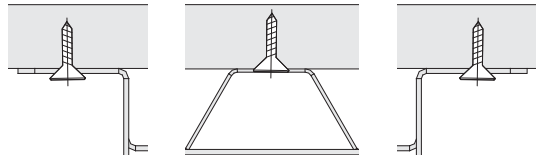
24

Ø3 mm 4x70  
4x












-  Ofenbefestigung
-  oven vaststelling
-  oven fixing
-  fixation four
-  fijación horno
-  fissaggio forno
-  upevňovací trouba



04 — 08



-  Einbau Glastür
-  Installation of glass door
-  Montage porte en verre
-  Montage van de glazen deur

-  Montaje de la puerta de cristal
-  Installazione portello di vetro
-  Namestitev steklena vrata

