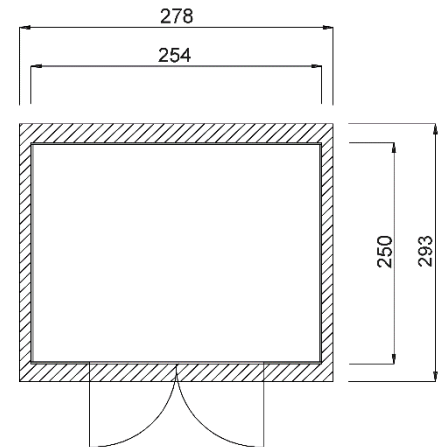
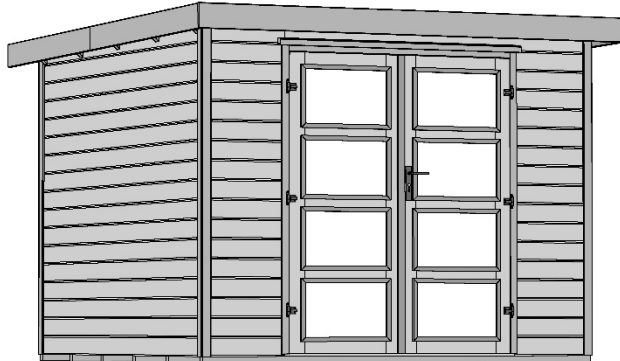




# Massivholz-Gartenhaus

## 321.2525.20050 (naturbelassen)



### Technische Angaben

Sockelmaß Breite (cm)	254	Dachgefälle (Grad)	1
Sockelmaß Tiefe (cm)	250	Vordach (cm)	20
Maß über alles Breite (cm)	278	Wandstärke (mm)	19
Maß über alles Tiefe (cm)	293	Fußbodenstärke (mm)	15,5
Maß über alles Höhe (cm)	206	Dachstärke (mm)	15,5
Grundfläche (m <sup>2</sup> )	6,35	Schneelast Sk (kN)	0,75
Umbauter Raum (m <sup>3</sup> )	12,76	Anzahl Dachbahnen	3
Dachfläche (m <sup>2</sup> )	8,1	Seitenwandhöhe	202



### Allgemeine Informationen

Material	sämtliche Holzteile aus Nadelholz
Unterkonstruktion	kesseldruckimprägnierten Bodenbalken
Tür	Doppeltür mit Zylinderschloss inkl. 3 Schlüssel, Durchgangsmaß 143x174cm
Innenraum	Wandbohlen, Boden- und Dachschalung, Dachpfetten naturbelassen

### Farbvarianten

321.2525.20050	außen komplett naturbelassen
----------------	------------------------------

### Lieferumfang

Montagematerial, übersichtliche Montageanleitung, Bitumendachbelag als Ersteindeckung

### Zubehör (gegen Aufpreis)

selbstklebende Dachbahn

### Verpackung

Gewicht (kg)	410	Abmessung Paket 1 (cm)	296 / 120 / 50
Anzahl Packstücke	1	Abmessung Paket 2 (cm)	-