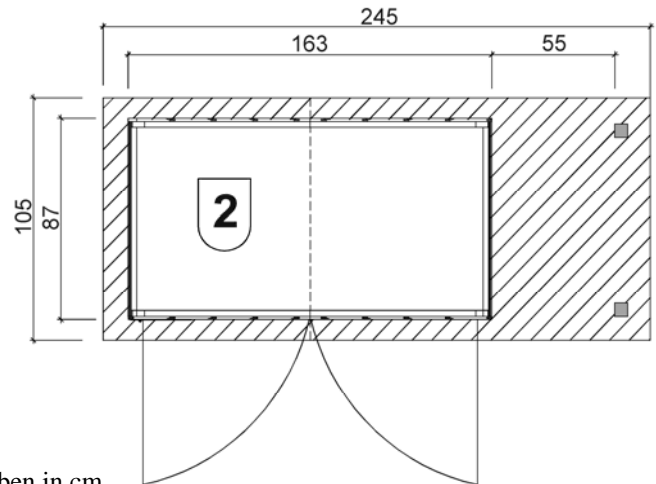


Geräteschrank in Elementbauweise

Art.-Nr.: 357.1608.30450



Alle Angaben in cm

Sockelmaß [cm]	Maß incl. Dachüberstand [cm]	Dachfläche [m ²]	Seitenwandhöhe [cm]	Gesamthöhe [cm]	Grundfläche [m ²]	Rauminhalt [m ³]	Gewicht [kg]
224 x 87	245 x 105	2,58	174	216	1,95	3,60	150

Allgemeines:

- Geräteschrank in Elementbauweise
- Sämtliche Holzteile aus Nadelholz

Fußboden:

- vorgefertigtes Bodenelement, 19mm starke Bodendielen

Wandelemente:

- 14 mm starke Nut- und Federbretter auf massiven Hölzern befestigt

Tür:

- 2-flüglige Tür mit Sicherheitsüberwurf
- Türöffnung: 151 x 161cm

Dach:

- 14 mm starke Nut- und Federbretter
- Dacheindeckung aus Bitumendachbelag (grau)

Zubehör (gegen Aufpreis)

- Bitumenschindeln in anthrazit, grün, rot, Paketanzahl siehe

Verpackung:

- 1 Paket incl. Montagematerial und übersichtlicher Montageanleitung
- Verpackungsmaße: L/B/H = 176/105/50 cm

