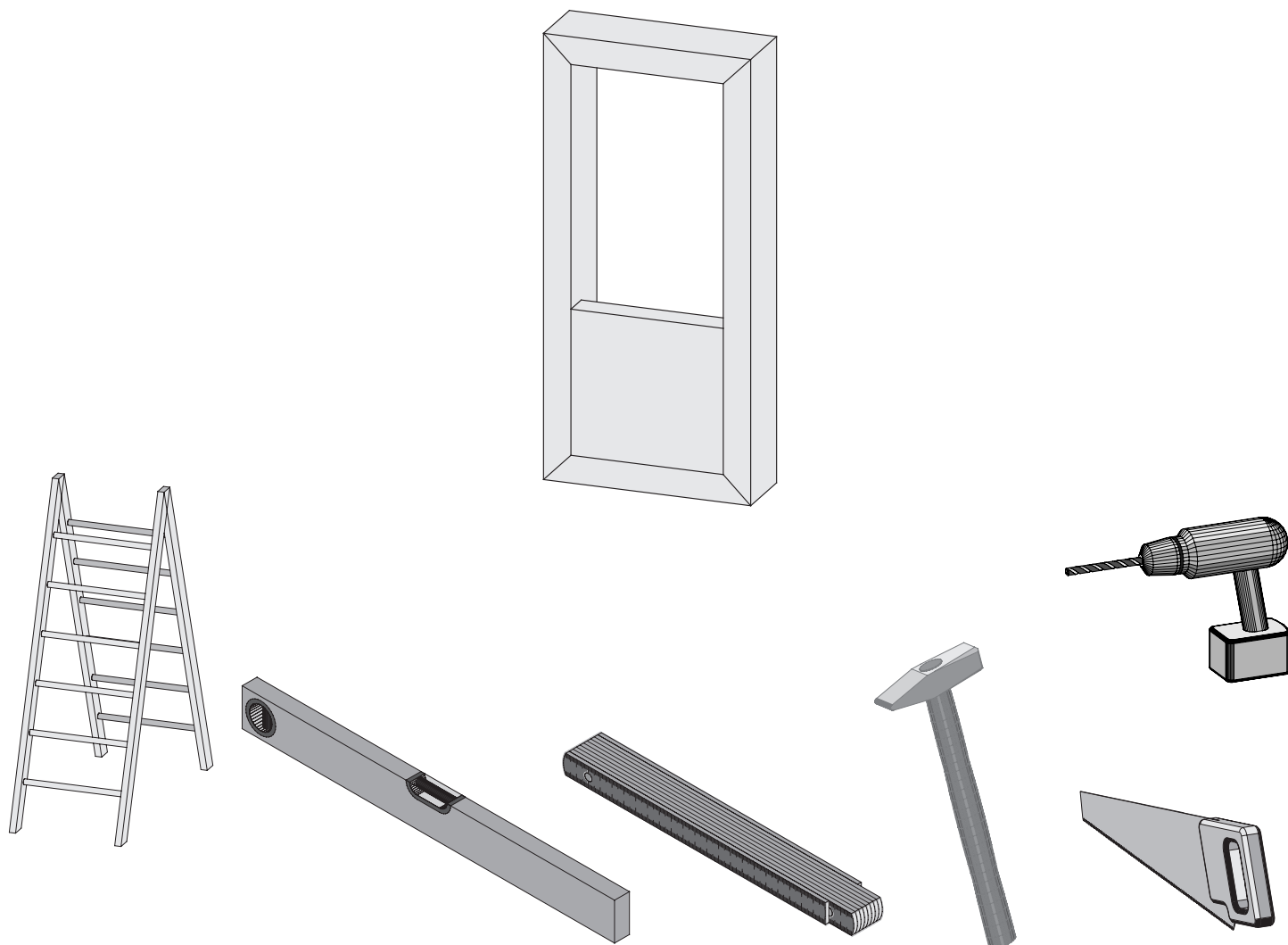


# 64041



 **Aufbauanleitung**

 **notice de montage**

 **Building Instructions**

 **montagehandleiding**

 **Instrucciones de construcción**

 **Istruzioni per il montaggio**

 **Service-Hotline: +49 421 38693 33**



Vergleichen Sie zuerst die Materialliste mit Ihrem Paketinhalt! Bitte haben Sie Verständnis, dass Beanstandungen nur im nicht aufgebauten Zustand bearbeitet werden können!



Commencez par comparer la liste du matériel avec le contenu de votre paquet! Sachez que nous traitons uniquement les réclamations concernant le matériel à l'état non monté!



First compare the list of materials with your package contents! Please understand that complaints can be processed in the non-built status only!



Vergelijk eerst de lijst van materialen met de inhoud van uw pakket! Reclamaties kunnen alleen in behandeling worden genomen zolang de onderdelen nog niet zijn gemonteerd!



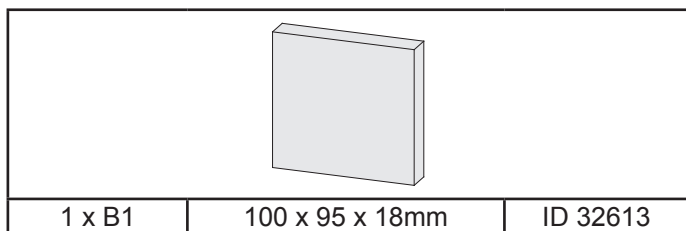
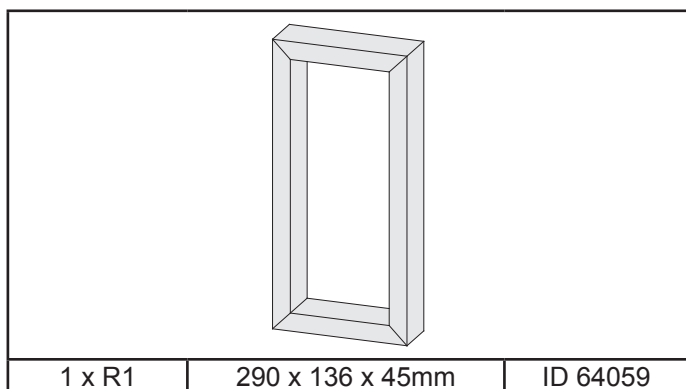
En primer lugar, compare la lista de material con el contenido del paquete. Rogamos entienda que las reclamaciones sólo pueden ser tramitadas antes de montar el objeto!



Confrontate questa distinta materiali prima con il contenuto del pacchetto! Vi preghiamo di comprendere che eventuali reclami possono essere accolti solo prima del montaggio!



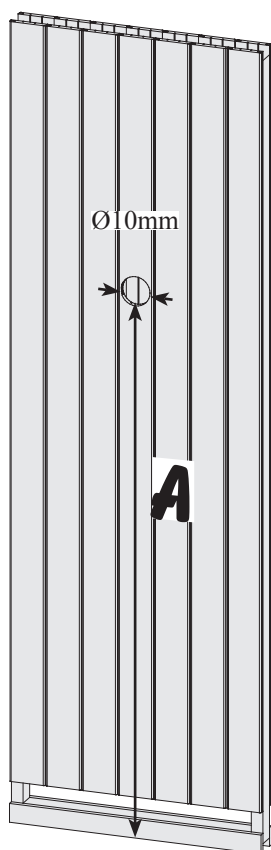
# 64041



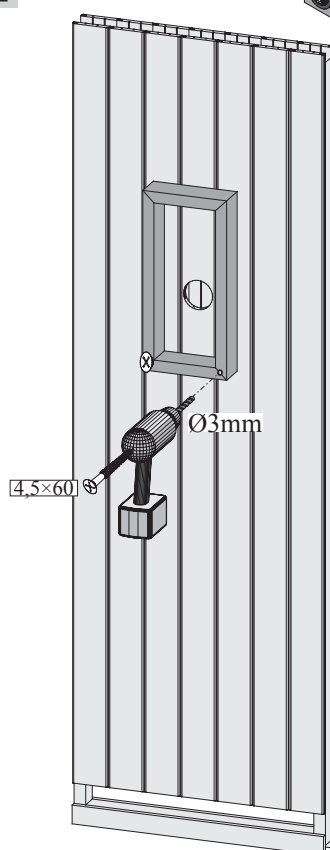
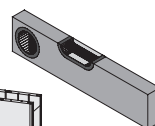
4 x	4,5 x 40mm	ID 26285
4 x	4,5 x 60mm	ID 26199

20 x S1	4,5 x 30mm	ID 26116

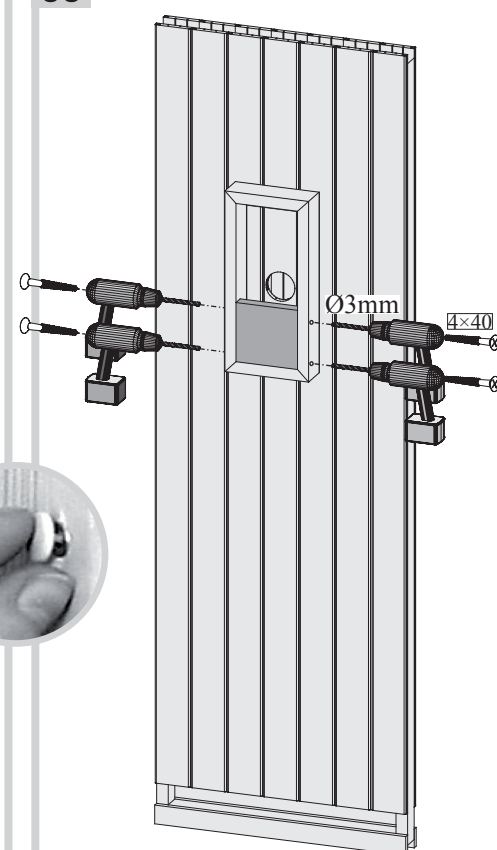
## 01



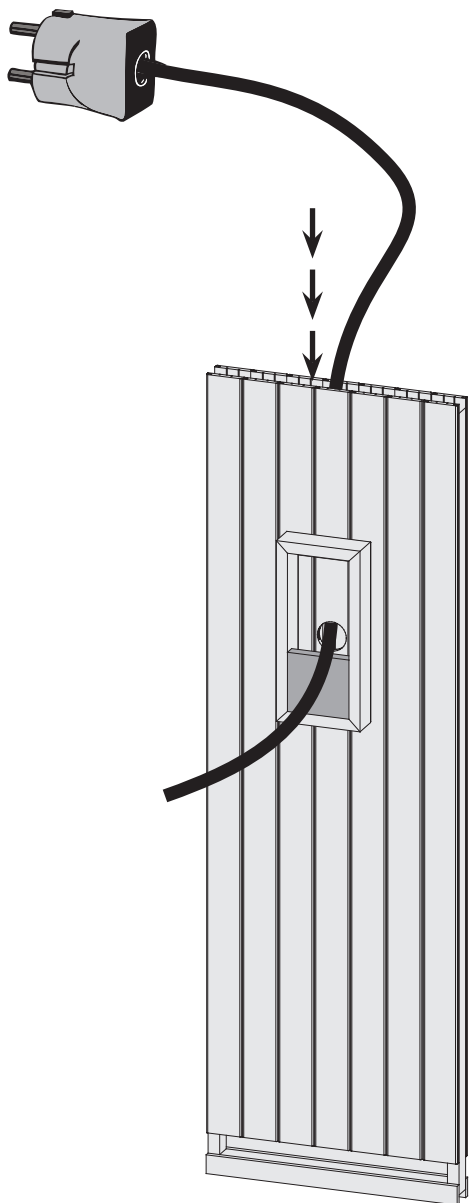
## 02



## 03

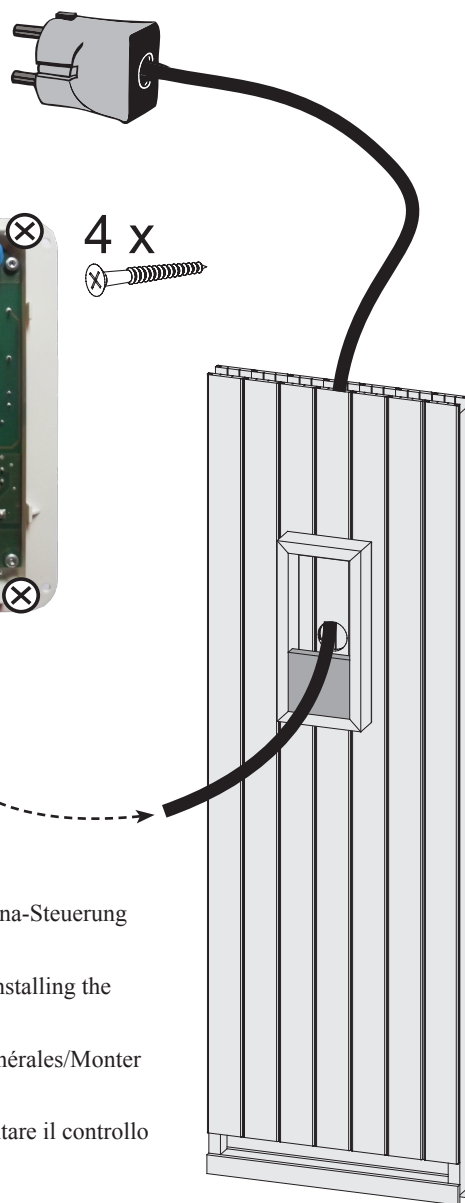



04





05

ID 56973

4 x  


 1 • Steuerung montieren/Sauna-Steuerung montieren

 1 • Assembling the control/Installing the sauna control

 1 • Montage de l'unité de générales/Monter le commande du sauna

 1 • Montare il controllo/Montare il controllo per sauna

 1 • Saunabesturing monteren

06

