

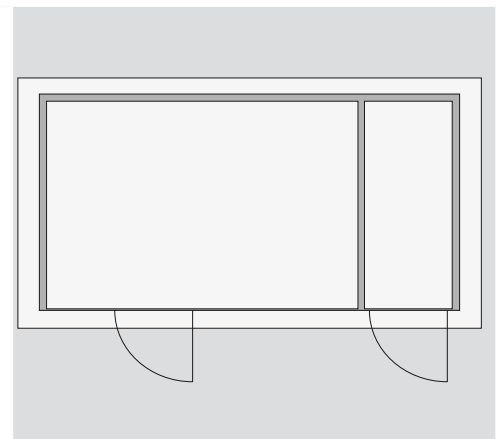
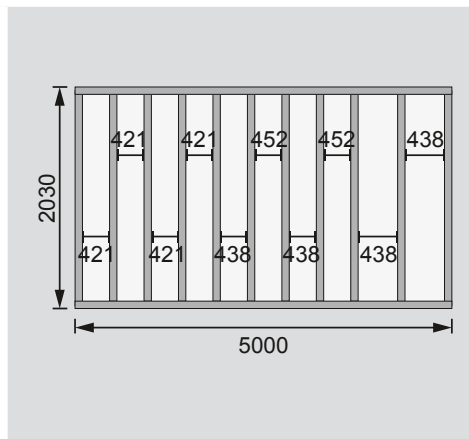
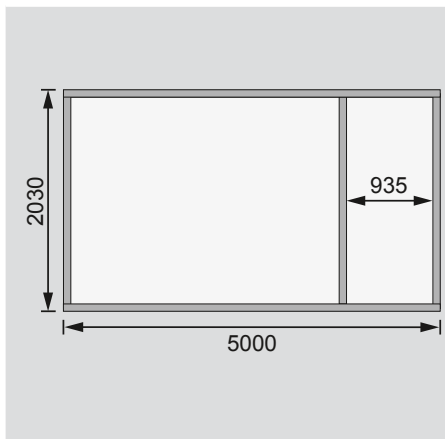
<b>Außenmaße</b>	B 505 × T 205 cm	
<b>Sockelmaße</b>	B 501 × T 201 cm	
<b>Innenmaße</b>	B 497 × T 197 cm	
<b>Dachstand</b>	B 543 × T 242 cm	
<b>Dachüberstand vorne / seitlich / hinten</b>	20,5 / 20,5 / 19,5 cm	
<b>Seitenhöhe</b>	189 cm	
<b>Firsthöhe</b>	212 cm	
<b>Umbauter Raum</b>	20,0 m³	
<b>Dachfläche</b>	12,4 m²	
<b>Dachneigung</b>	2°	
<b>Türflügel Außenmaße</b>	B 82 × H 170,5 cm	B 84,5 × H 178 cm
<b>Tür Durchgangsmaße</b>	B 81 × H 171 cm	B 85,5 × H 179 cm
<b>Tür Lichtausschnitt á Element</b>	B 63 × H 52,5 cm	-
<b>Fenster Anzahl</b>	2	
<b>Fenster Außenmaße</b>	B 59 × H 59 cm	
<b>Fenster Lichtausschnitt</b>	B 50 × H 50 cm	
<b>Bedarf Schindeln Pakete</b>	-	
<b>Bedarf Bitumendachbelag Rollen</b>	3 (5 m²) + 1 (7,5 m²)	
<b>Bedarf selbstklebende Dachfolie Rollen</b>	4	
<b>Bedarf selbstklebende Bitumendachbahn Rollen</b>	-	
<b>Bedarf Dachrinnenpakete Holz</b>	Set 3 + Set 4	
<b>Bedarf Dachrinnenpakete Kunststoff</b>	-	
<b>Bedarf Terrassendielen Pack</b>	-	
<b>Zulässige Schneelast</b>	75 kg/m²	
<b>Paketmaße</b>	L 232 × B 100 × H 28 cm / 126 kg (1x) L 233 × B 100 × H 26 cm / 90 kg (2x)	L 240 × B 101 × H 56 cm / 263 kg (1x)

Bitte beachten Sie dazu den Punkt Vorbereitung der Stellfläche bzw des Fundaments

Fundamentplan ohne Boden (in mm)

Fundamentplan mit Boden (in mm)

Draufsicht



**Ausführung**

- Nordische Fichte, naturbelassen
- Wand**
- Vormontierte Elemente
- 19 mm Rundprofil mit Nut und Feder
- Dach**
- Massivholzdach mit Nut und Feder
- Gittertür**
- Einflügel-tür, vormontiert
- Mit stabilem Metallgitter
- Sicherheitsüberfalle
- Fenster**
- 2 feststehendes Fenster á Verlängerung vormontiert • Kunstglas

**Holz-tür**

- Einflügel-tür mit Sicherheitsüberfalle, vormontiert
- Lichtausschnitt aus Kunstglas
- Justierbare Türbänder für optimale Ausrichtung
- Fressnapft**
- 2 Stück, nach innen drehbar
- Metall
- Fußboden**
- Als Zubehör erhältlich
- Massivholzboden mit Nut und Feder
- Unterkonstruktion**
- ca 60 mm breite Bodenbalken, kesseldruckimprägniert