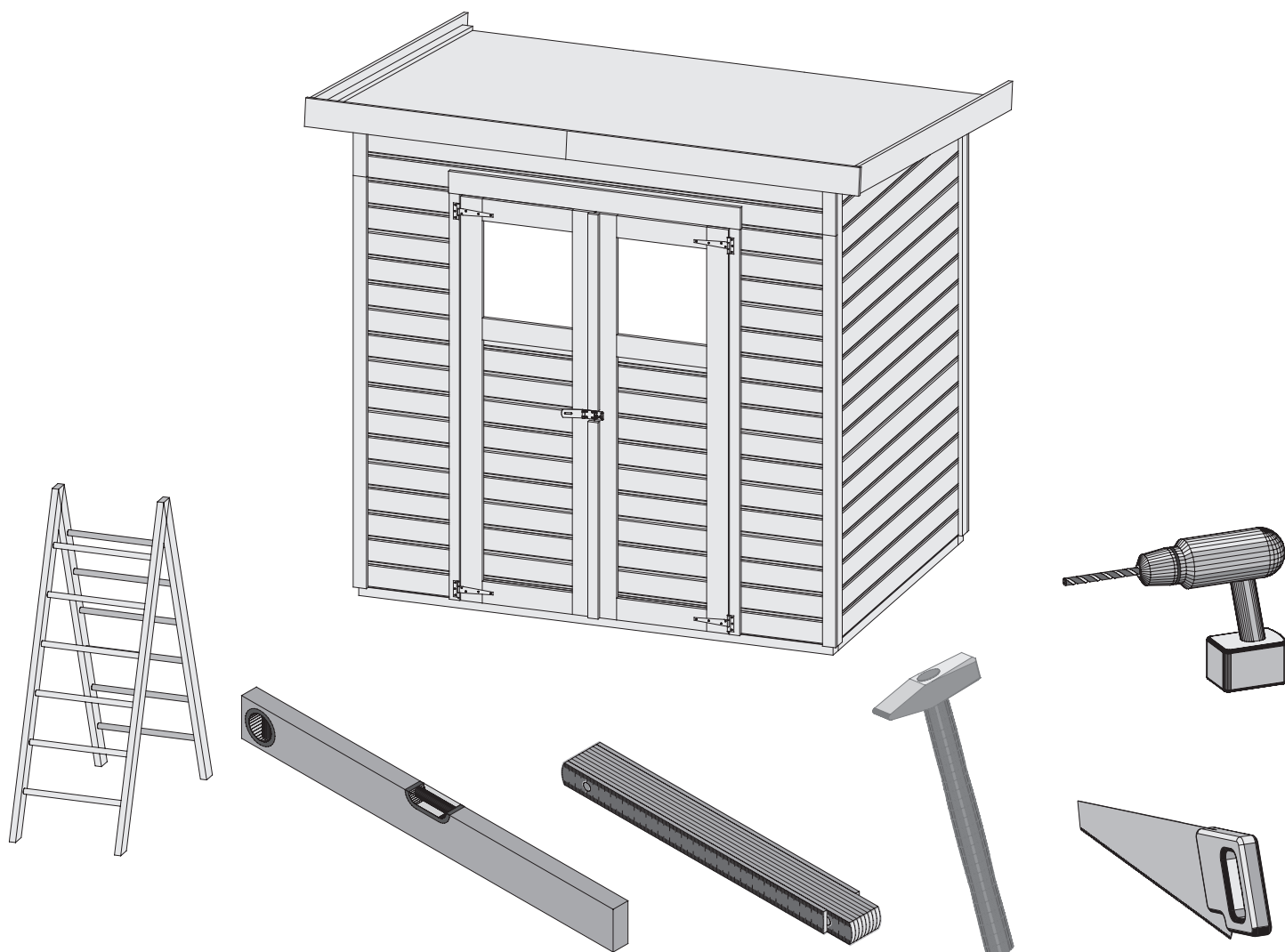


68153



 **Aufbauanleitung**

 **notice de montage**

 **Building Instructions**

 **montagehandleiding**

 **Instrucciones de construcción**

 **Istruzioni per il montaggio**

 **Montážní návod**

 **Service-Hotline: +49 421 38693 33**



Vergleichen Sie zuerst die Materialliste mit Ihrem Paketinhalt! Bitte haben Sie Verständnis, dass Beanstandungen nur im nicht aufgebauten Zustand bearbeitet werden können!



Commencez par comparer la liste du matériel avec le contenu de votre paquet! Sachez que nous traitons uniquement les réclamations concernant le matériel à l'état non monté!



First compare the list of materials with your package contents! Please understand that complaints can be processed in the non-built status only!



Vergelijk eerst de lijst van materialen met de inhoud van uw pakket! Reclamaties kunnen alleen in behandeling worden genomen zolang de onderdelen nog niet zijn gemonteerd!



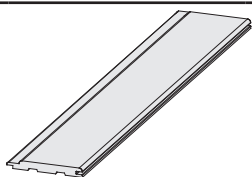
En primer lugar, compare la lista de material con el contenido del paquete. Rogamos entienda que las reclamaciones sólo pueden ser tramitadas antes de montar el objeto!



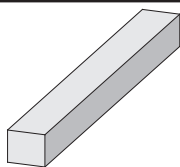
Confrontate questa distinta materiali prima con il contenuto del pacchetto! Vi preghiamo di comprendere che eventuali reclami possono essere accolti solo prima del montaggio!



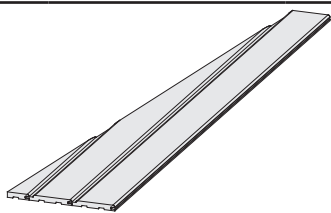
68153



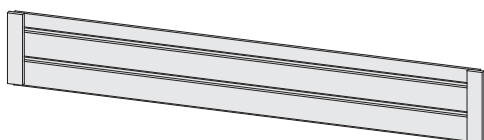
32 x U1	448 x 121 x 14mm	ID 61048
32 x U2	1480 x 121 x 14mm	ID 61033
17 x U3	2080 x 121 x 14mm	ID 61034



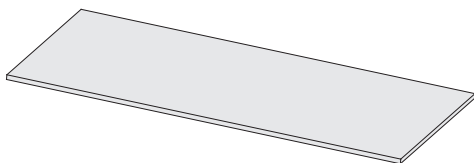
10 x B1	100 x 45 x 18mm	ID 19114
2 x B2	1748 x 45 x 18mm	ID 19208
1 x B3	1765 x 45 x 18mm	ID 16323
2 x B4	1768 x 45 x 18mm	ID 62952
6 x B5	1800 x 45 x 18mm	ID 19546
2 x B6	1792 x 58 x 18mm	ID 18156
4 x B7	1980 x 58 x 18mm	ID 38947
2 x B8	2100 x 58 x 18mm	ID 28029
2 x B9	1280 x 95 x 18mm	ID 16404
2 x B10	1440 x 95 x 18mm	ID 39138
2 x B11	1215 x 120 x 18mm	ID 25555
2 x B12	1800 x 120 x 18mm	ID 11386
2 x B13	2053 x 95 x 36mm	ID 56261
5 x B14	1950 x 45 x 38mm	ID 41511
2 x B15	2050 x 45 x 38mm	ID 61049
2 x B16	1390 x 60 x 40mm	ID 54655
2 x B17	2080 x 60 x 40mm	ID 61047



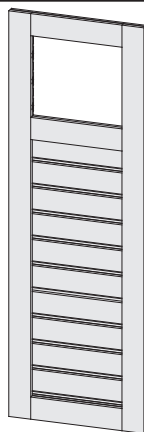
1 x P1	1480 x 279 x 14mm	ID 61044
1 x P2	1480 x 279 x 14mm	ID 61045



1 x E1	2116 x 260 x 32mm	ID 67285
--------	-------------------	----------



2 x N1	1740 x 750 x 16mm	ID 24227
1 x N2	1740 x 870 x 16mm	ID 45414

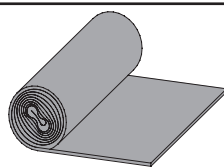


2 x D1	1760 x 585 x 14mm	ID 22716
--------	-------------------	----------

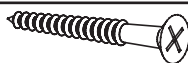
1 x



ID 16034



1 x	7,5m ²	ID 3710
-----	-------------------	---------



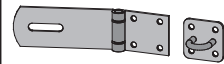
8 x	4 x 16mm	ID 3690
360 x	4 x 30mm	ID 3686
390 x	4 x 50mm	ID 3688
32 x	4,5 x 80mm	ID 9204

350 x



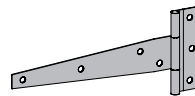
ID 3948

1 x



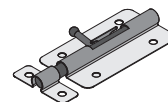
ID 3724

4 x



ID 3716

2 x



ID 3709

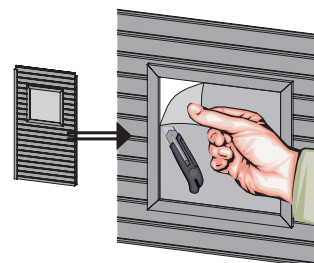


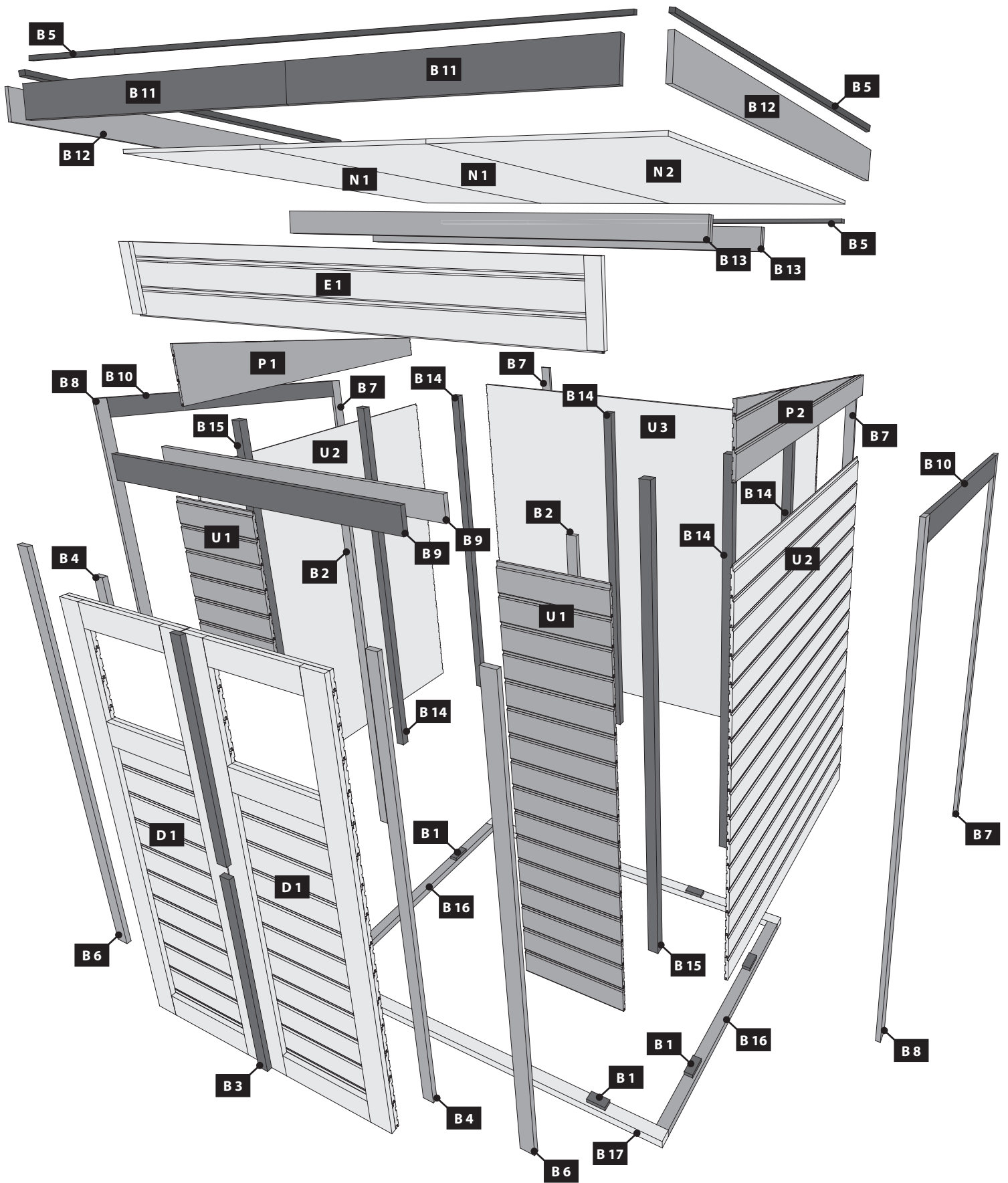
Kleber
Colle
Glue
Lijm
Pegamento
Colla



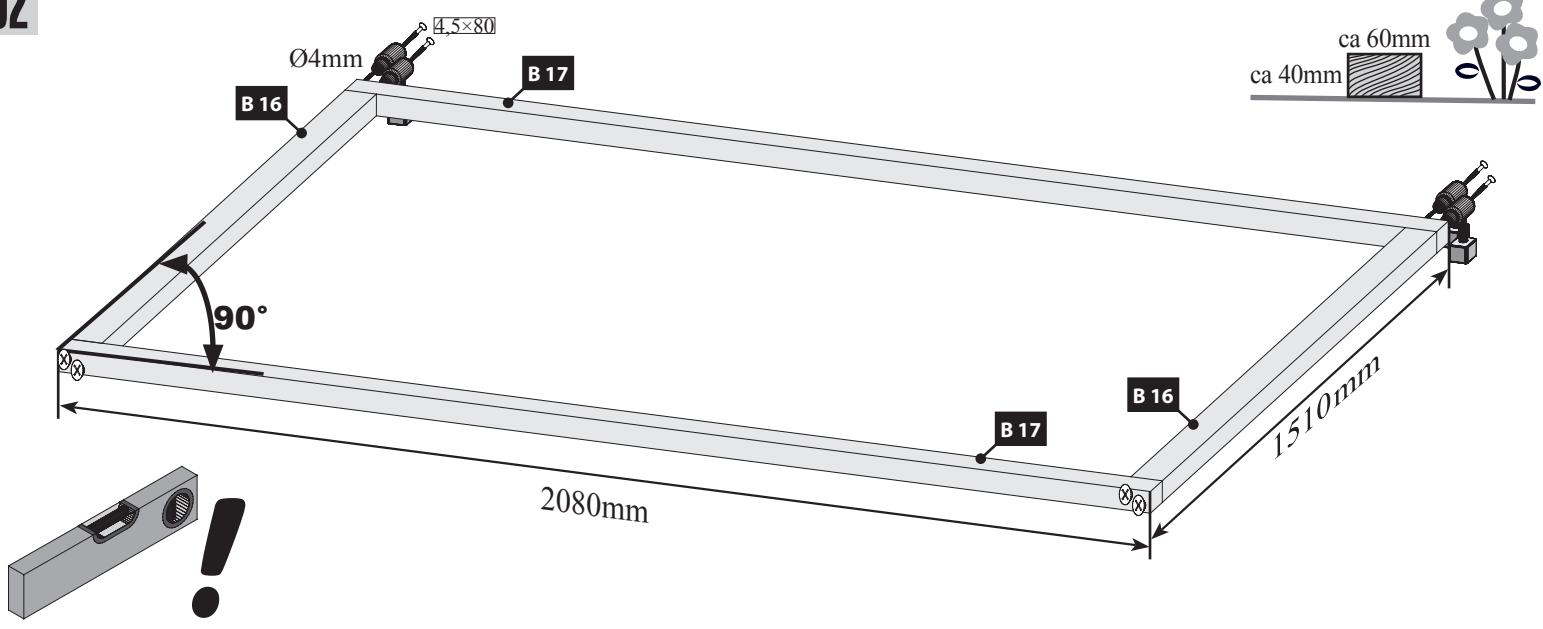
1 x

ID 55202

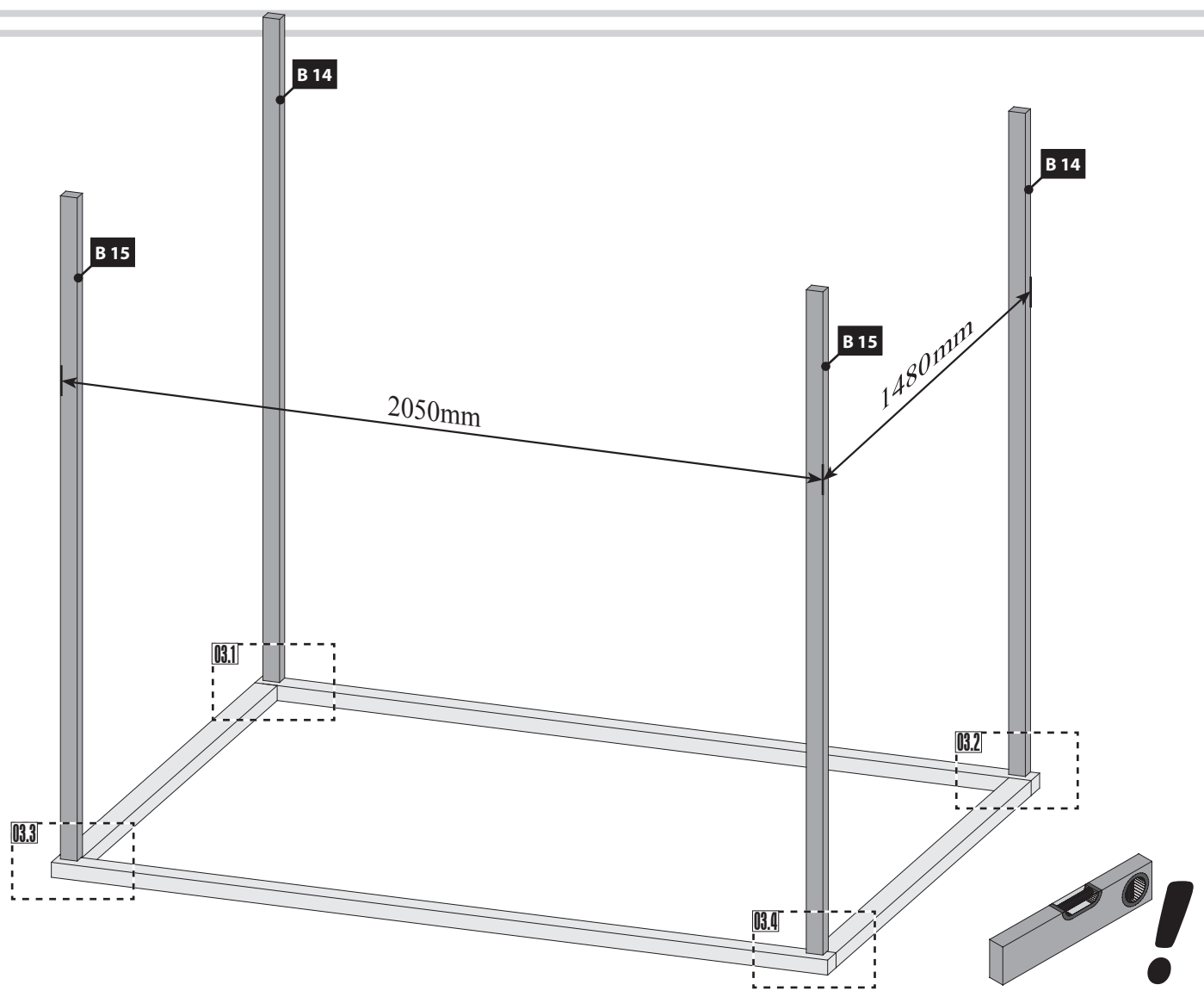




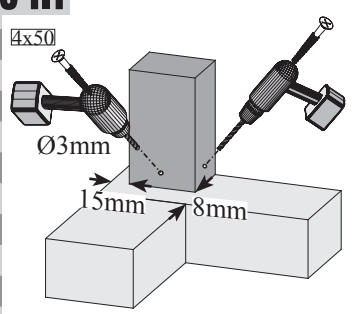
02



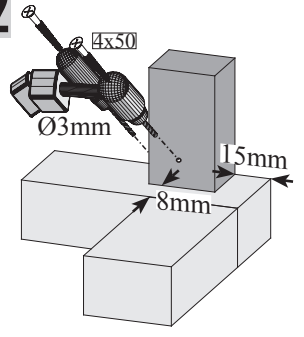
03



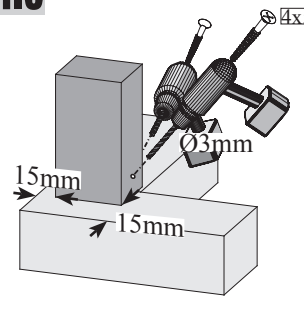
04.1



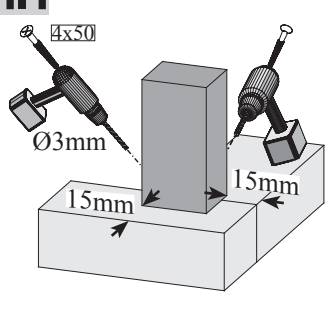
04.2

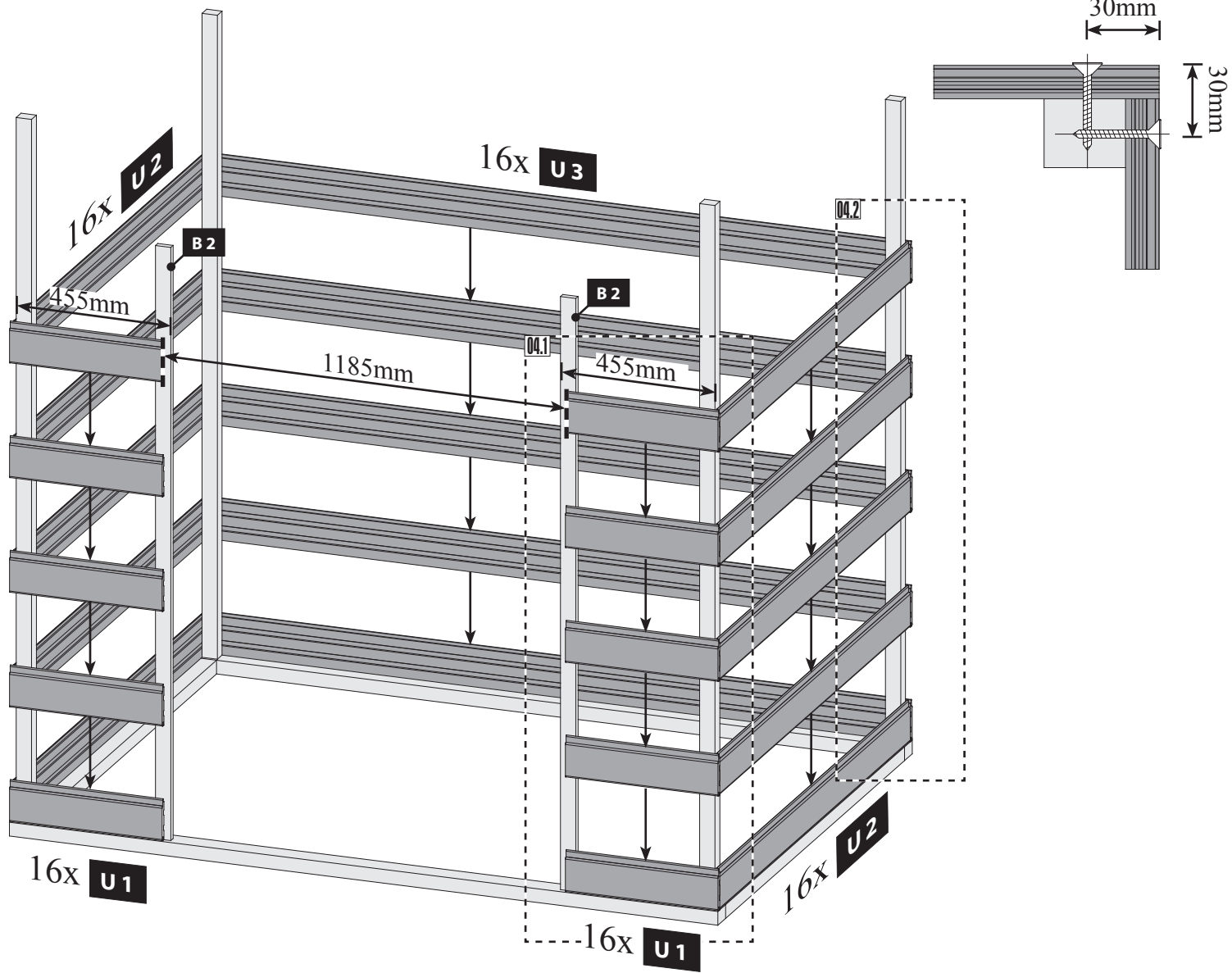


04.3

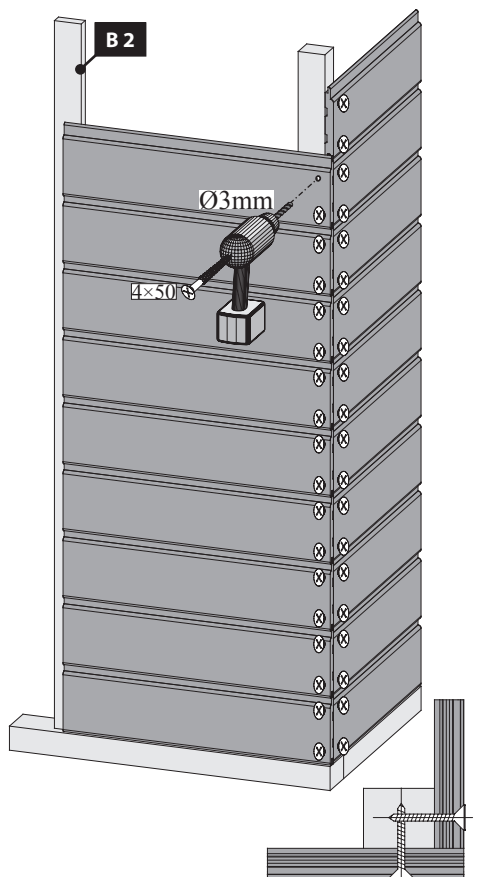


04.4

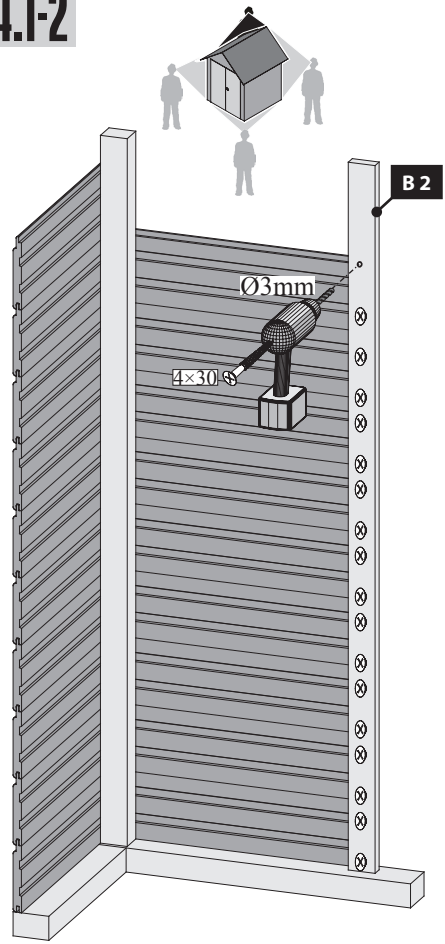




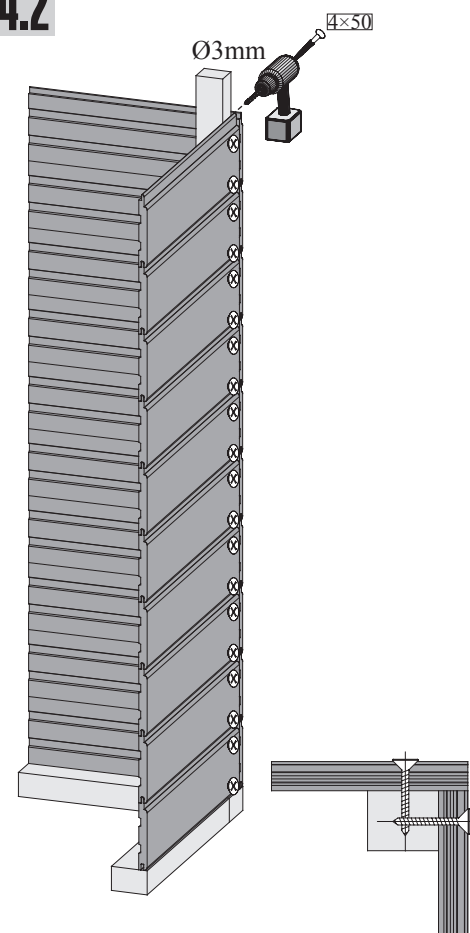
04.1-1

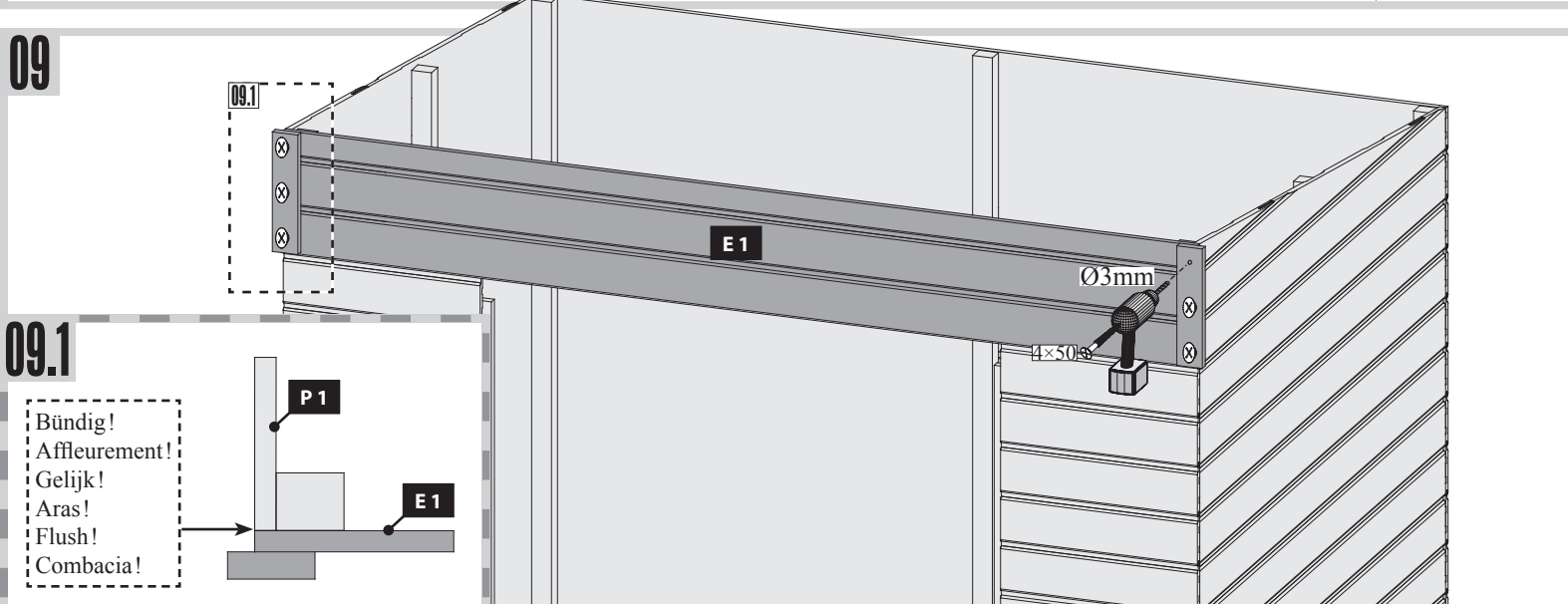
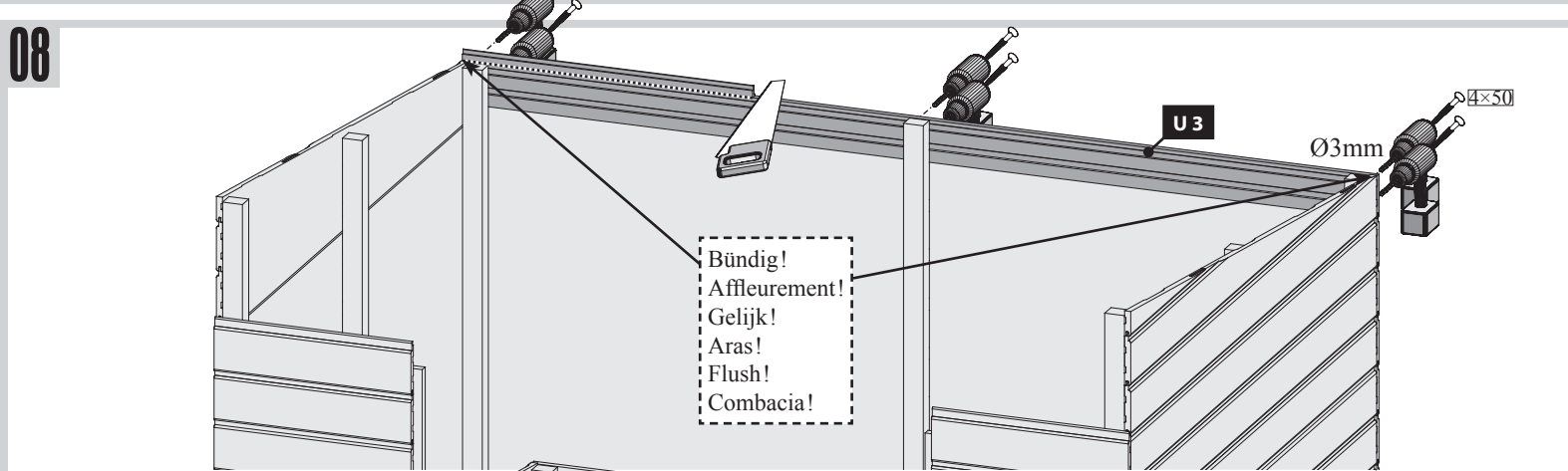
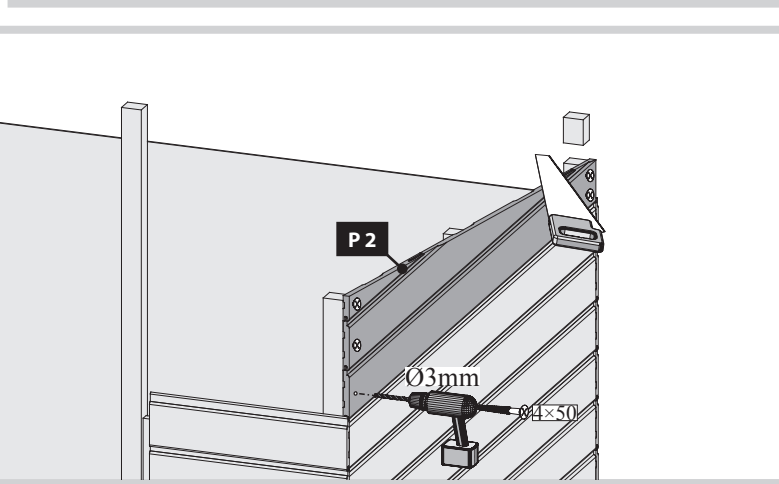
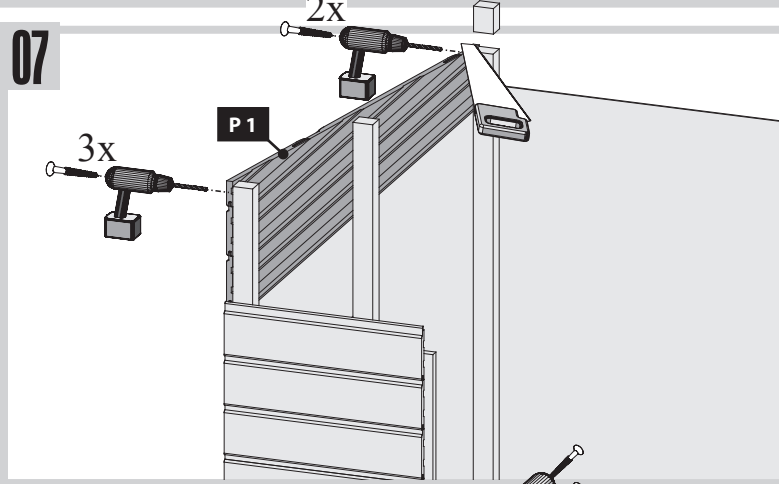
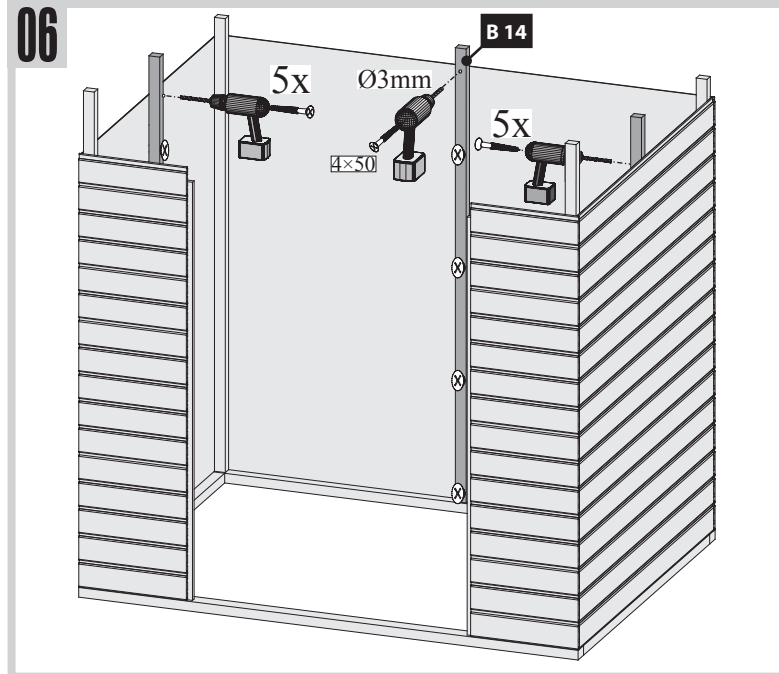
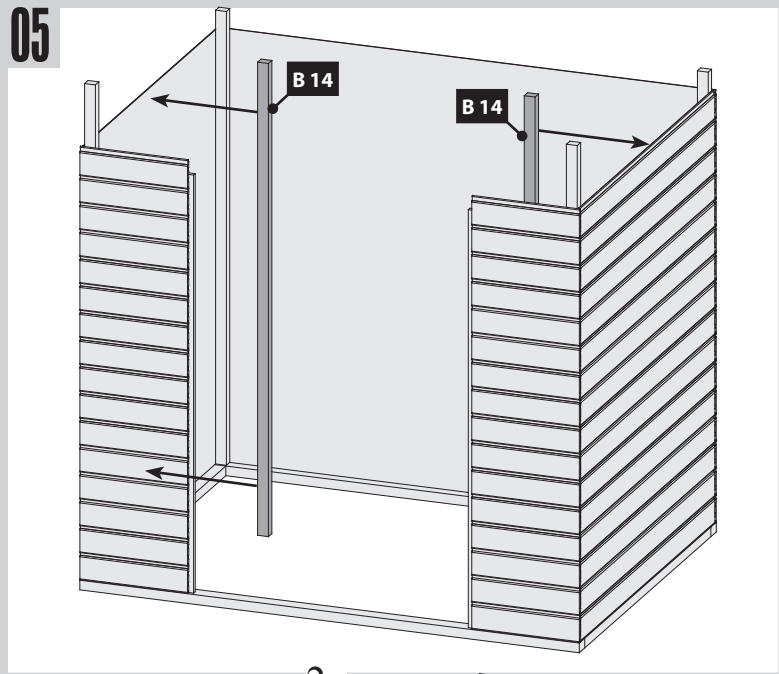


04.1-2



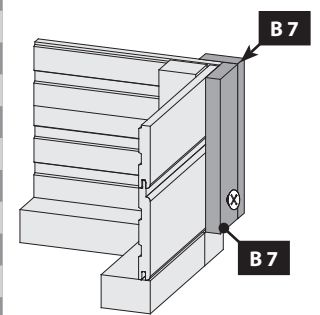
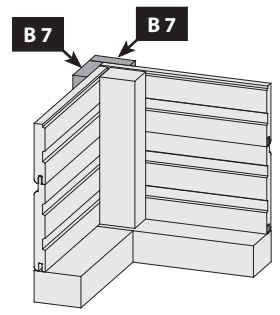
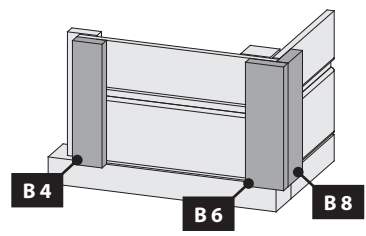
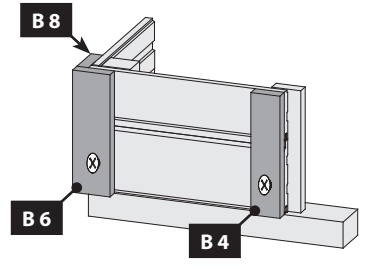
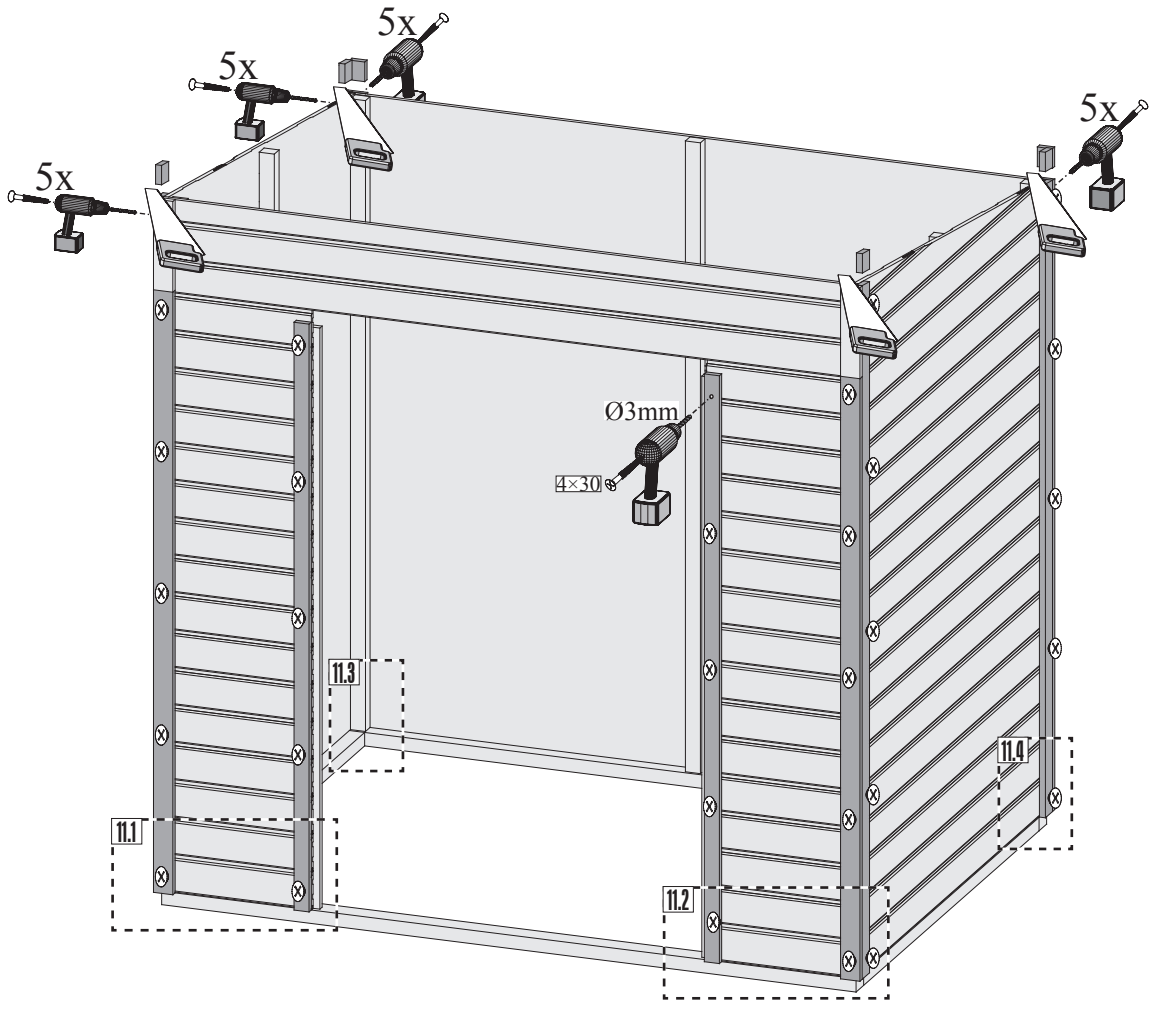
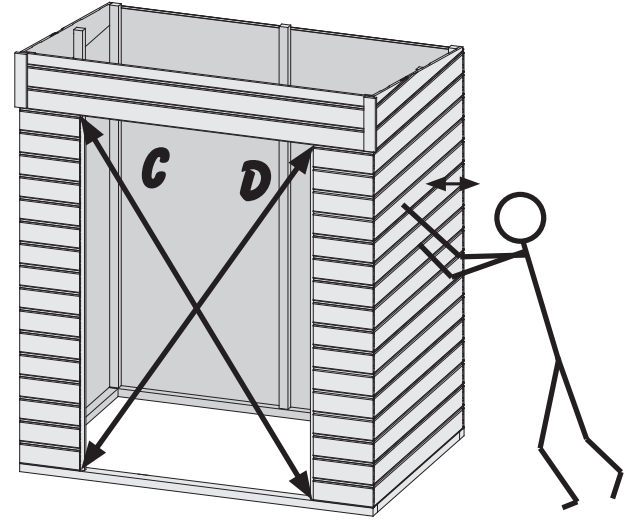
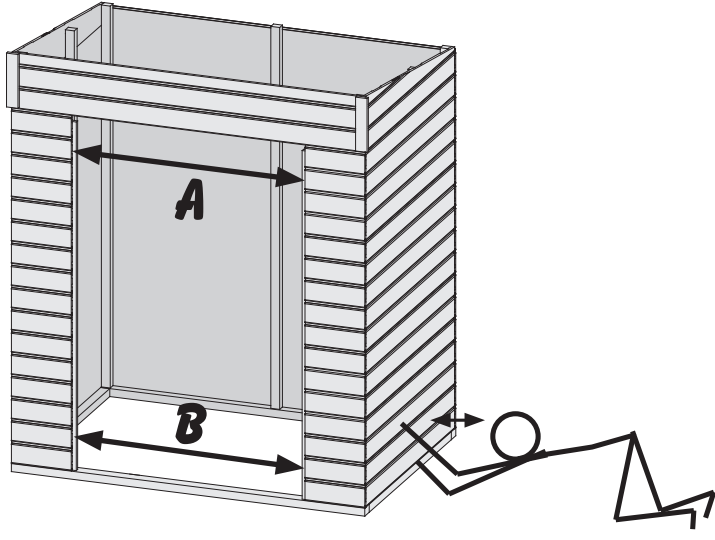
04.2



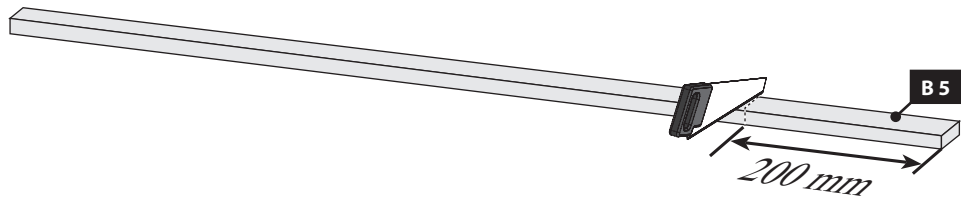


!!! A=B !!!

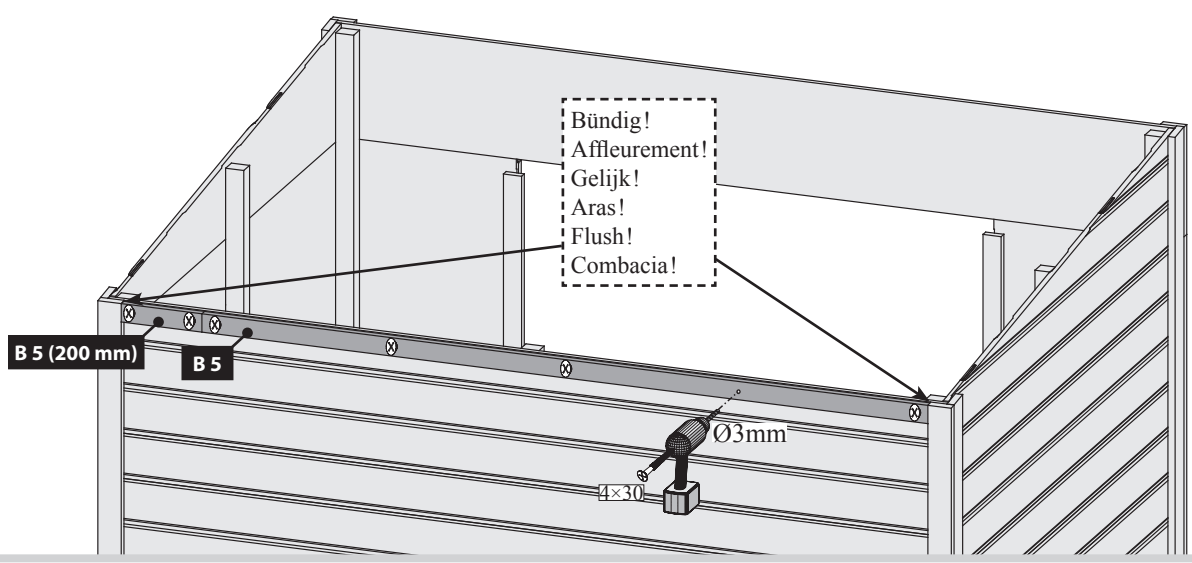
!!! C=D !!!



12 1x

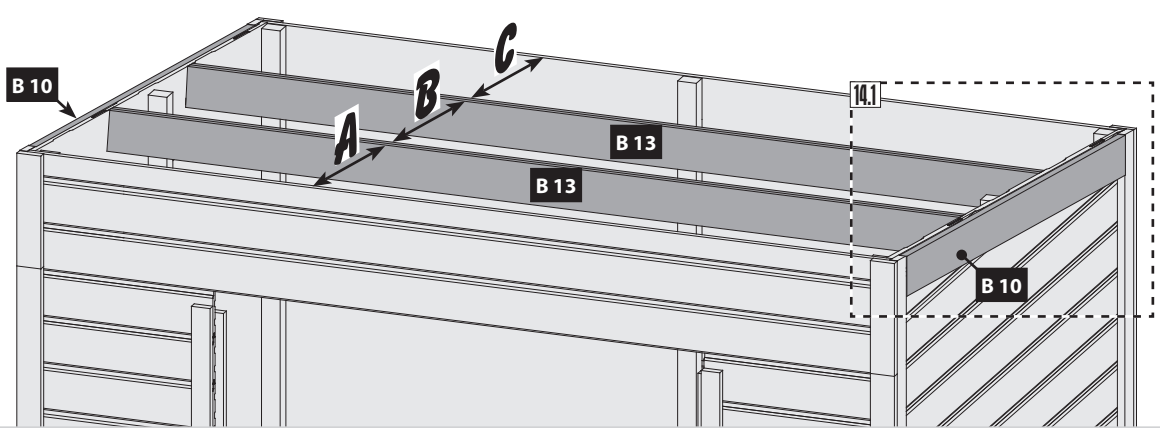


13

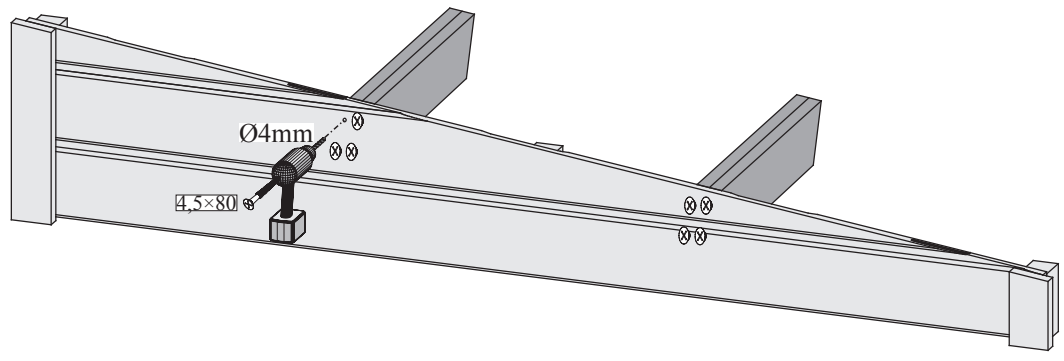
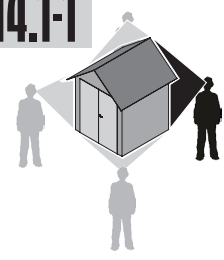


14

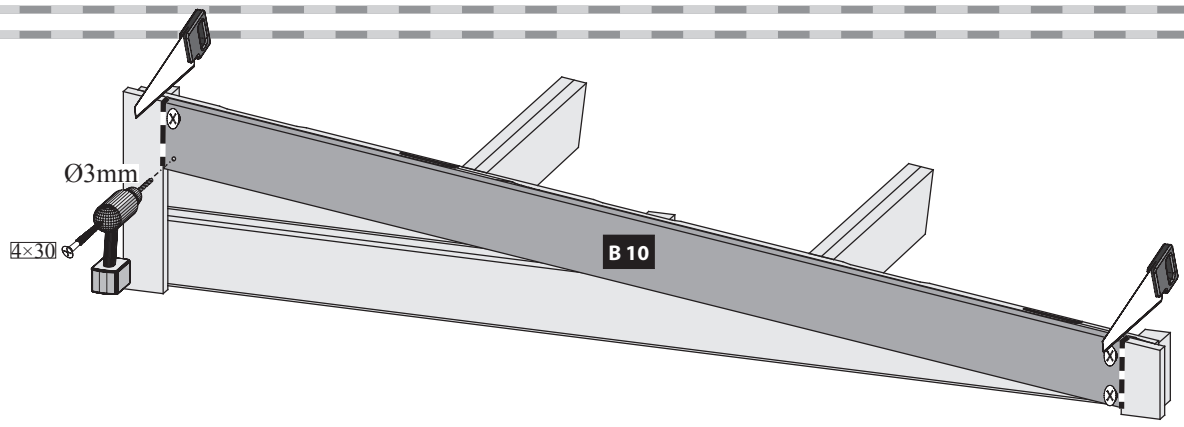
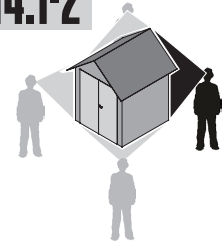
!!! A=B=C !!!



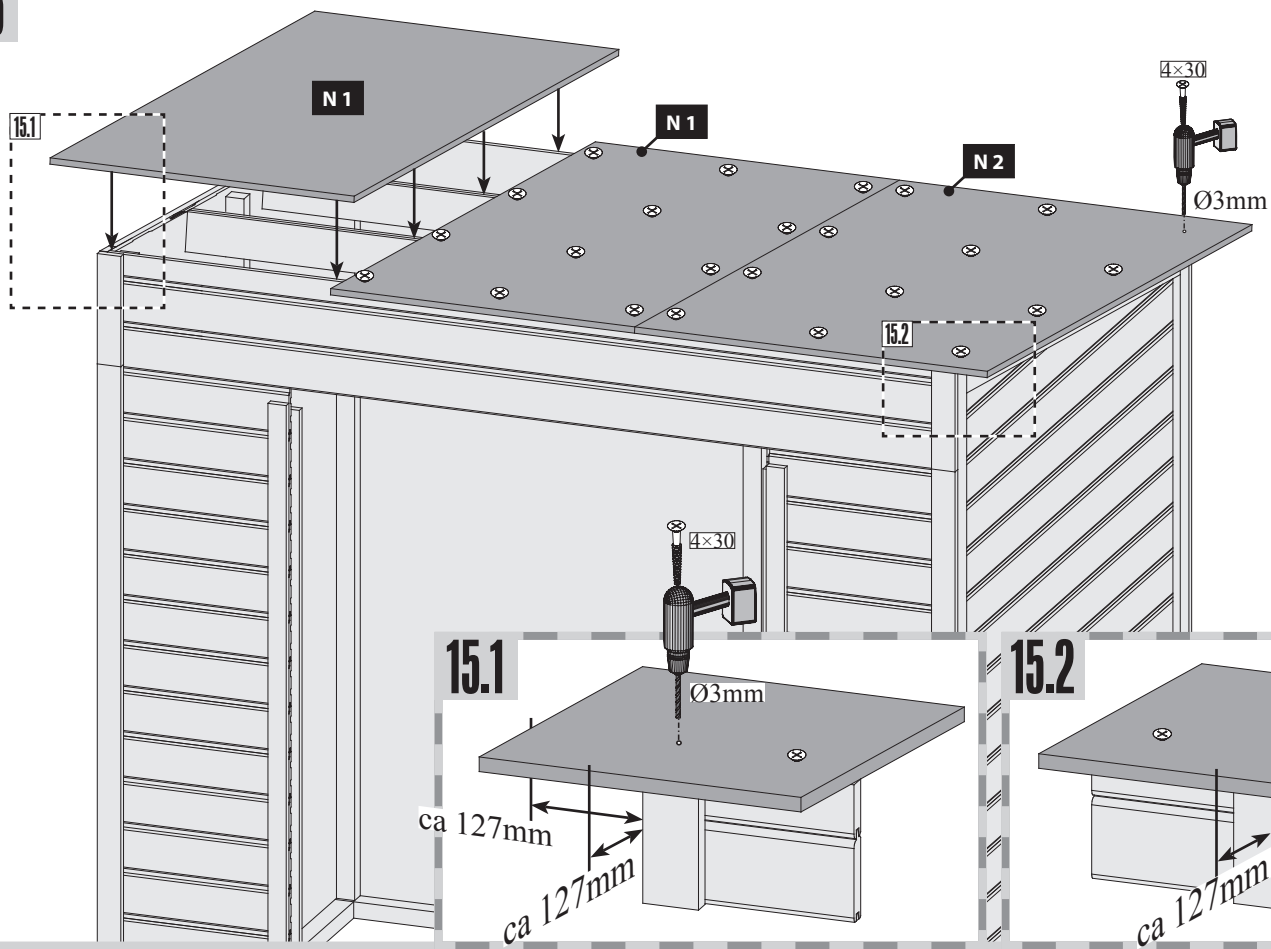
14.1-1



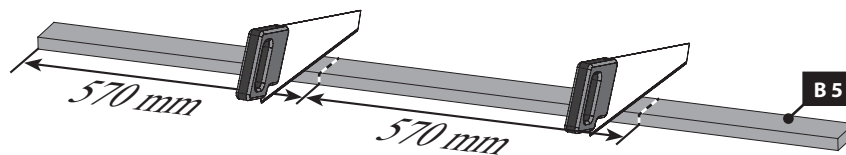
14.1-2



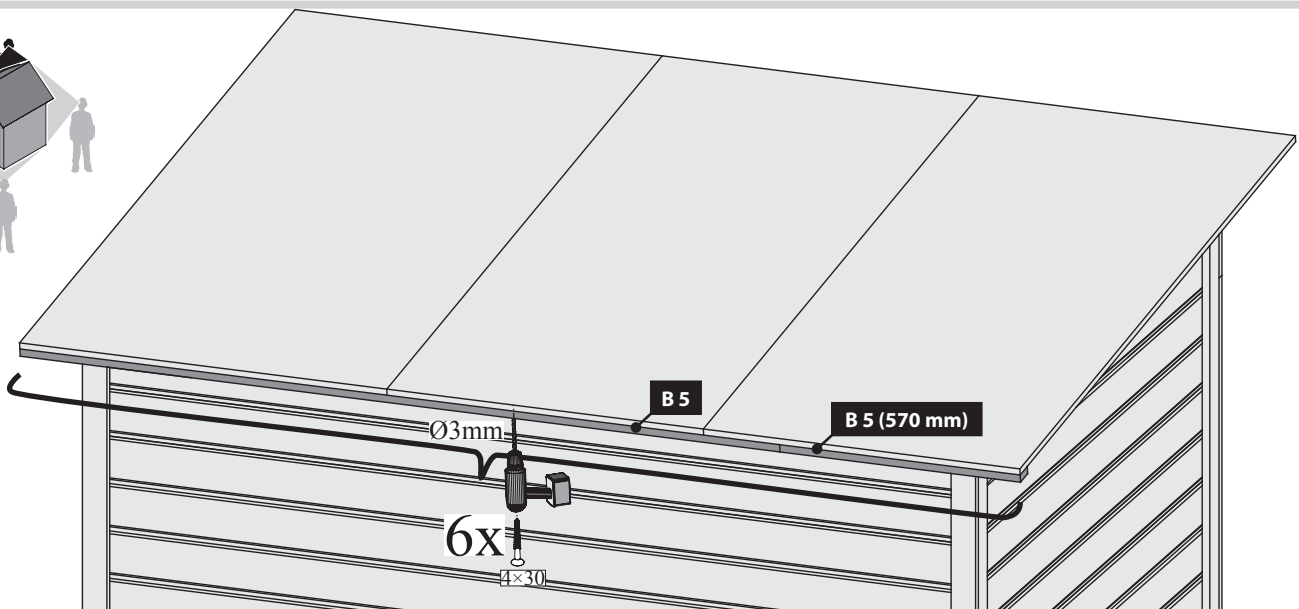
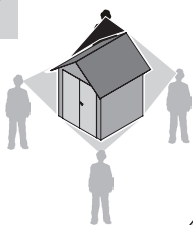
15



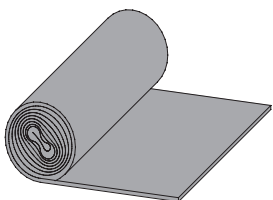
16 1x









17



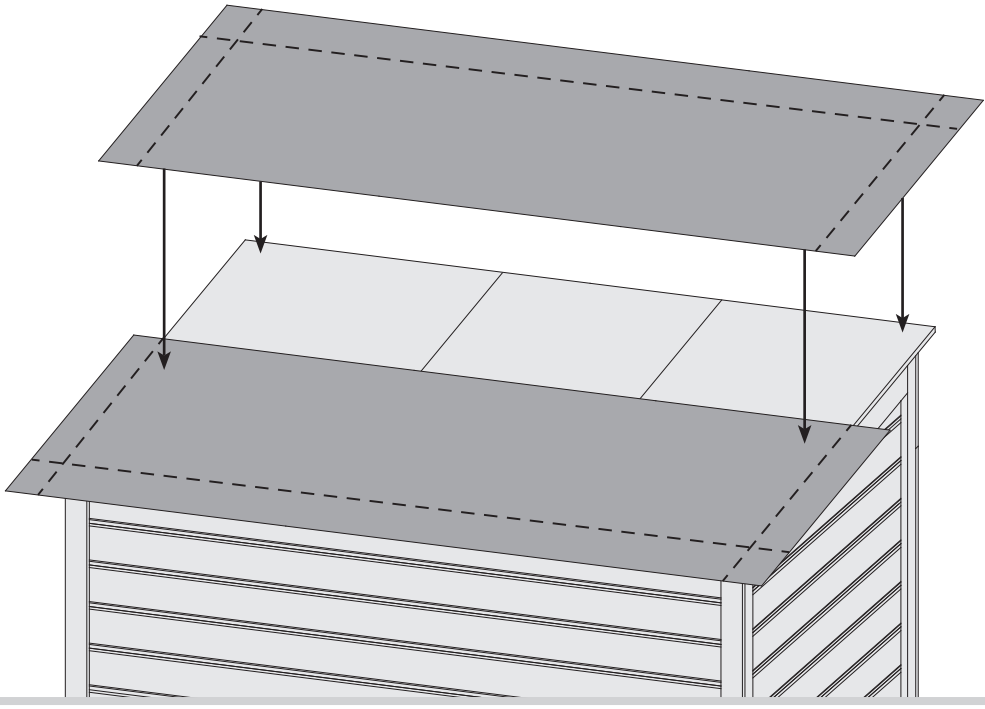
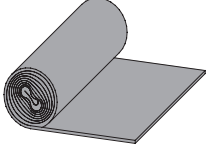
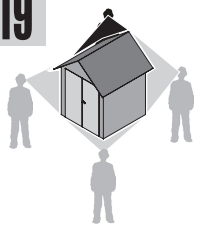
18



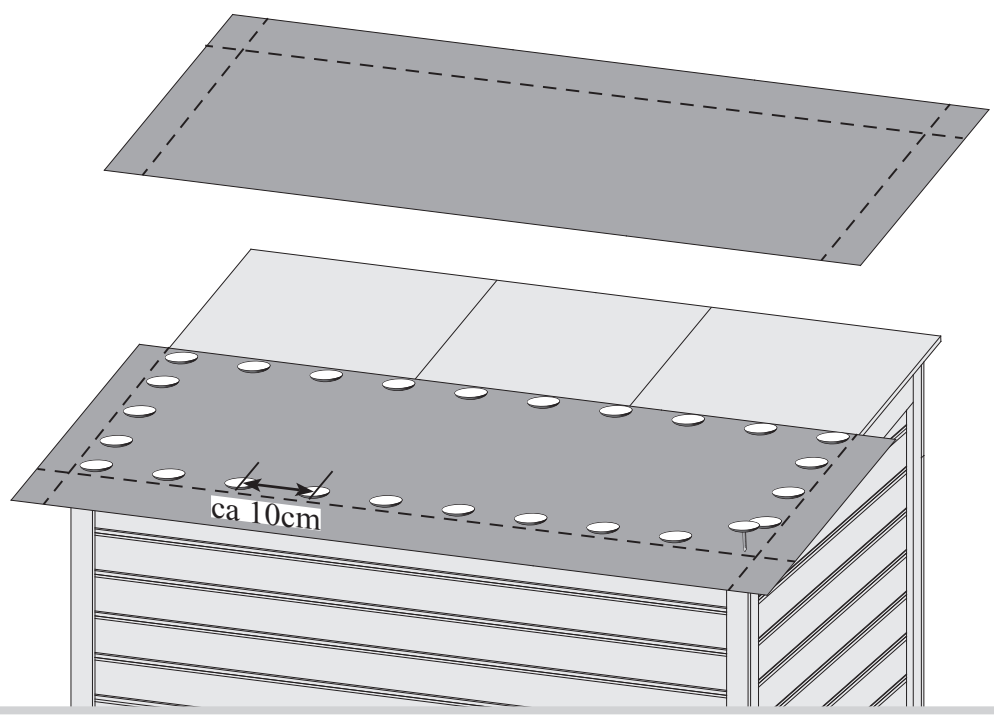
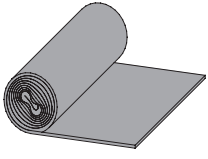
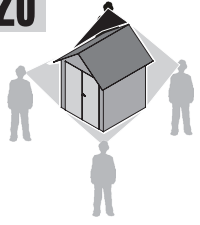
-  Die Eindeckung muss spätestens nach 2 Monaten durch ein geeignetes Produkt ersetzt werden
-  De vervanging mag niet later dan 2 maanden vervangen door een geschikt product
-  The replacement must be no later than 2 months replaced with a suitable product
-  Le remplacement doit être au plus tard deux mois remplacés par un produit adapté
-  El reemplazo debe ser a más tardar 2 meses reemplazados con un producto adecuado
-  La sostituzione deve essere entro e non oltre due mesi sostituiti con un prodotto adatto

Für die dauerhafte Eindeckung empfehlen wir die selbstklebende Bitumendachbahn aus unserem Sortiment. Die erforderliche Menge für dieses Produkt ist 1 Rolle (Artikelnummer 65757).

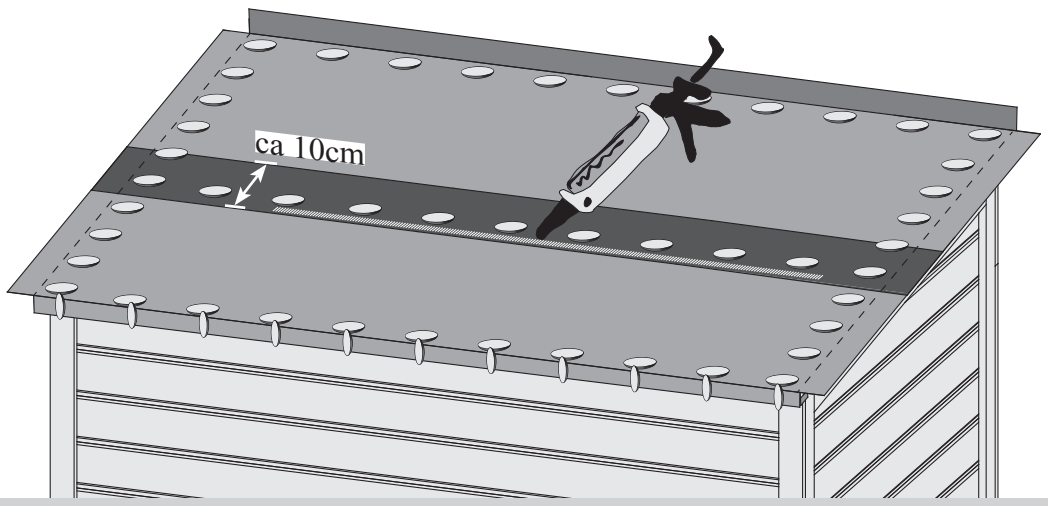
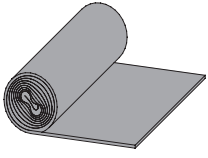
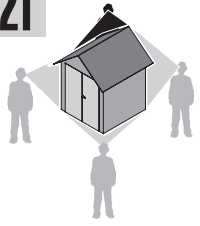
19



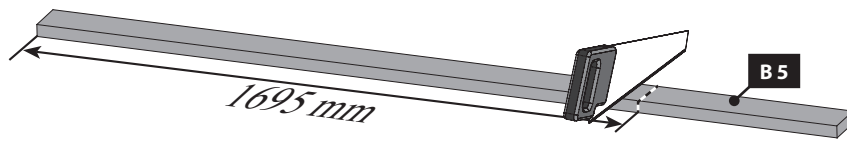
20



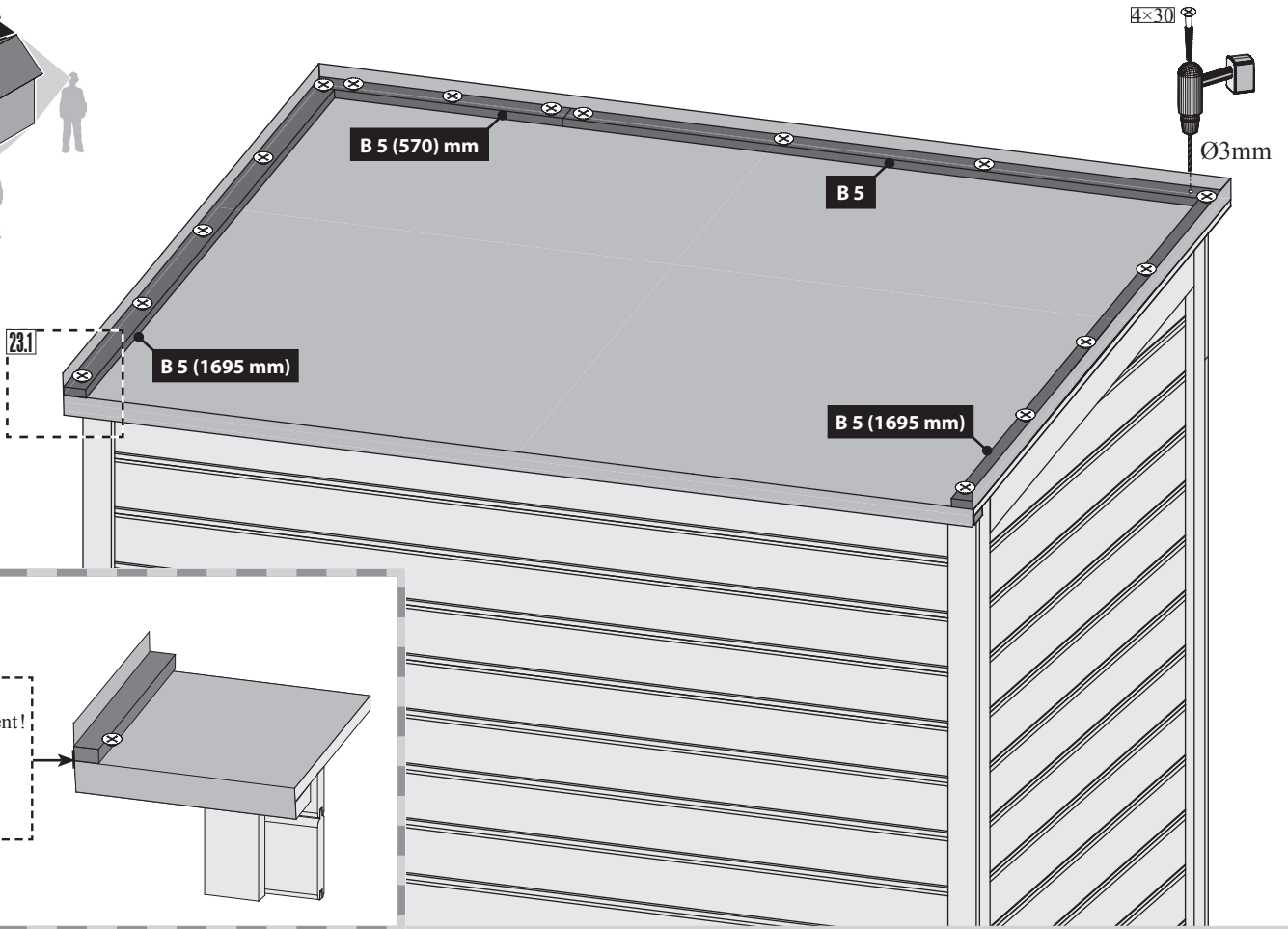
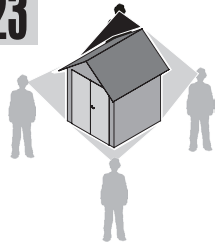
21



22 2x

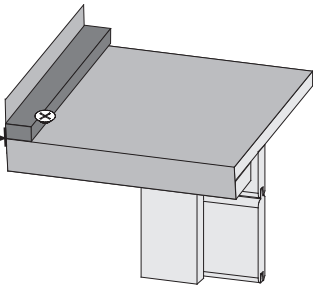


23

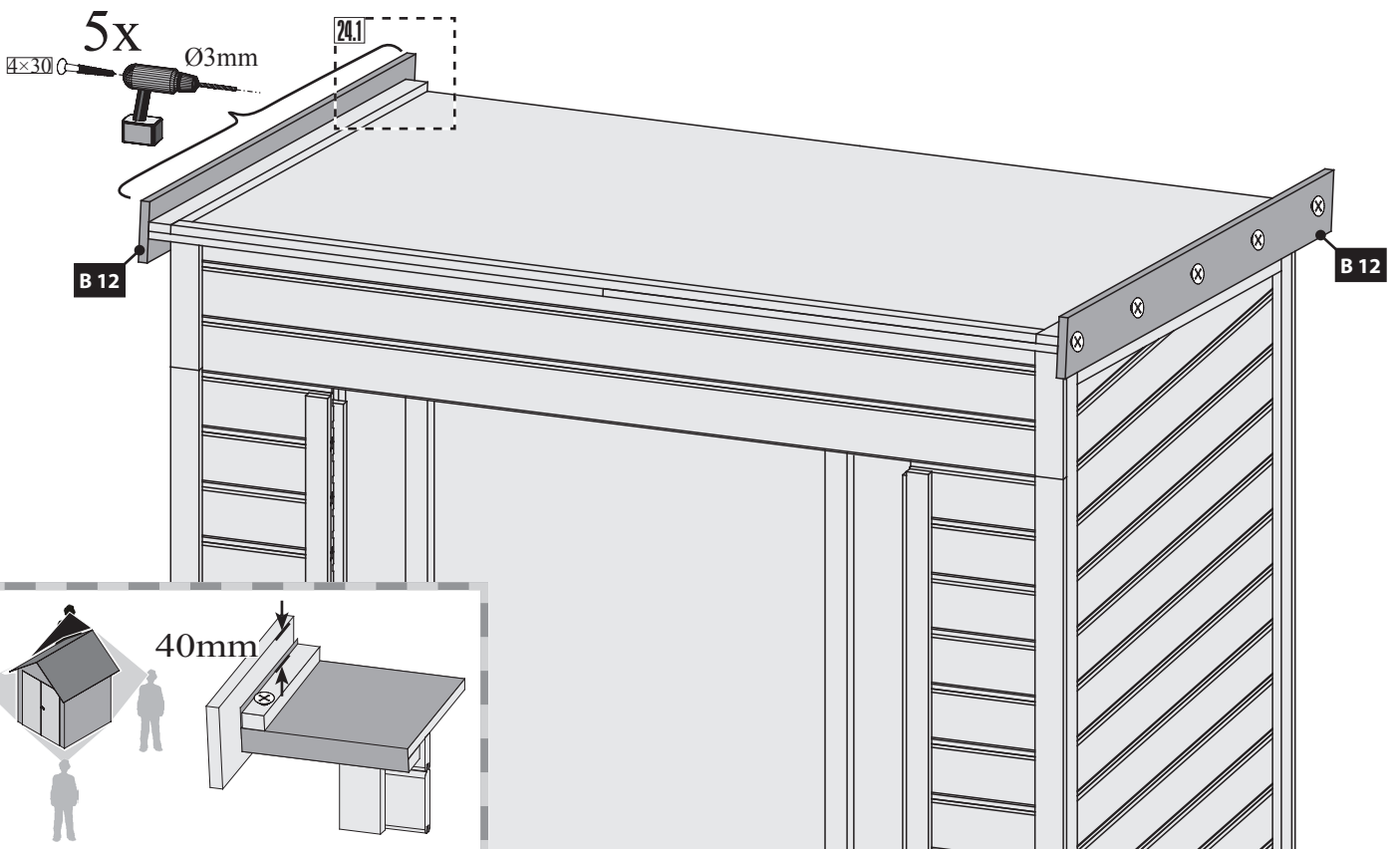


23.1

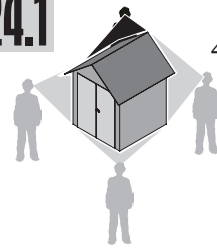
Bündig!
Affleurement!
Gelijk!
Aras!
Flush!
Combacia!



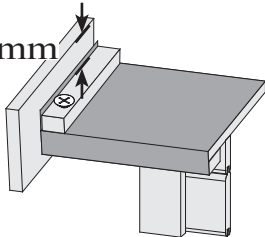
24



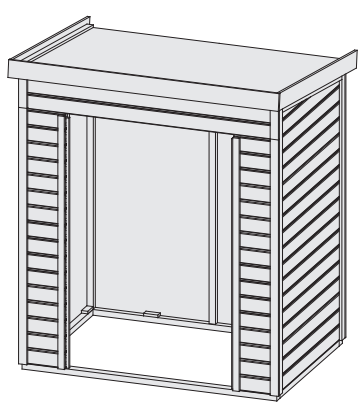
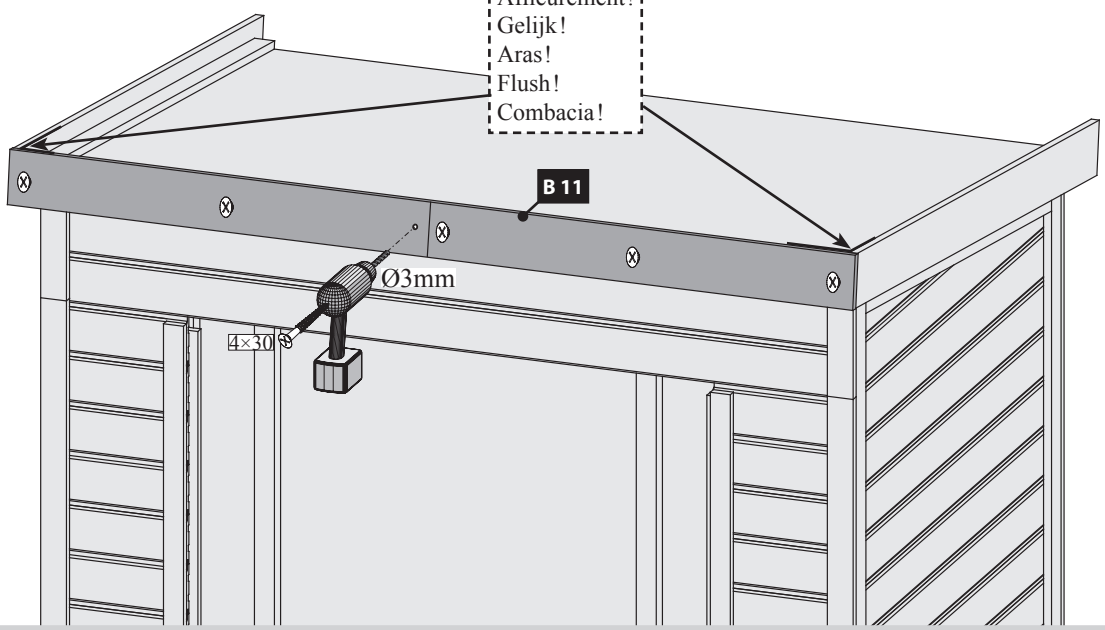
24.1



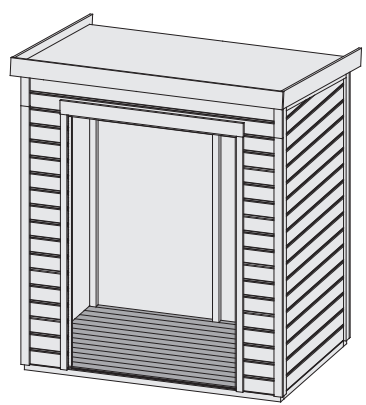
40mm



Bündig!
 Affleurement!
 Gelijk!
 Aras!
 Flush!
 Combacia!

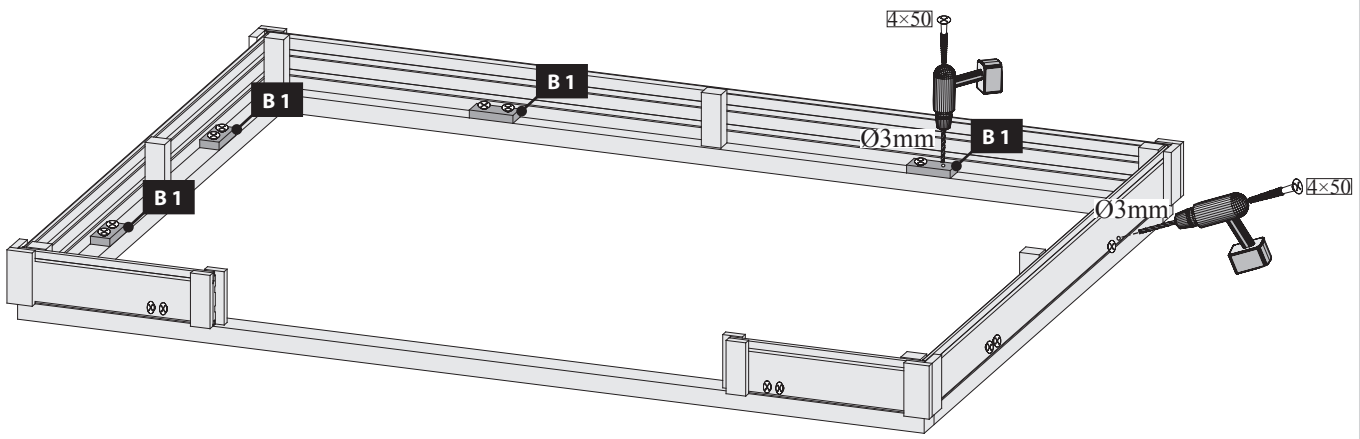


26 A + 27 A

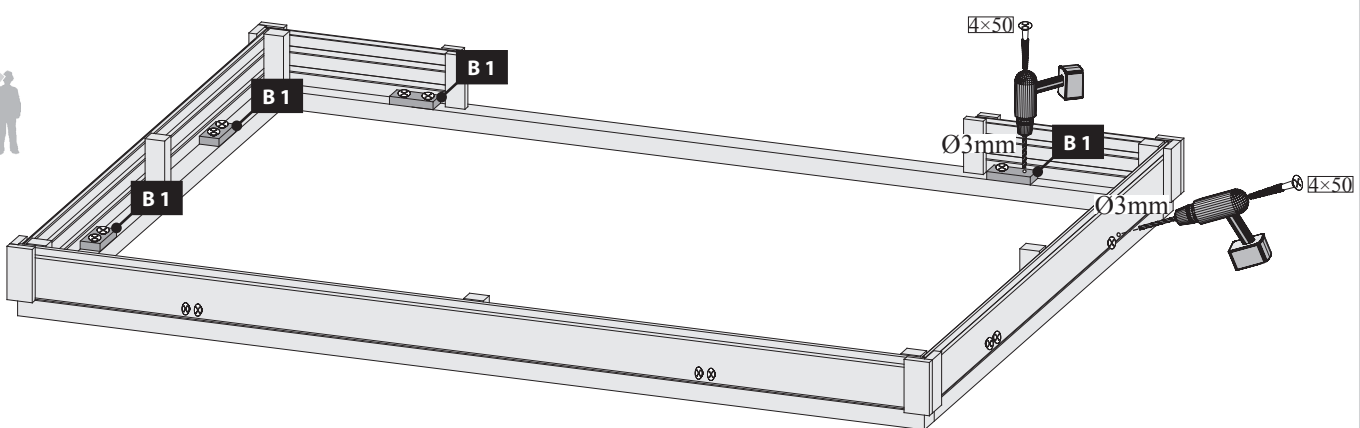
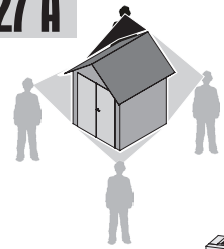


26 B + 27 B

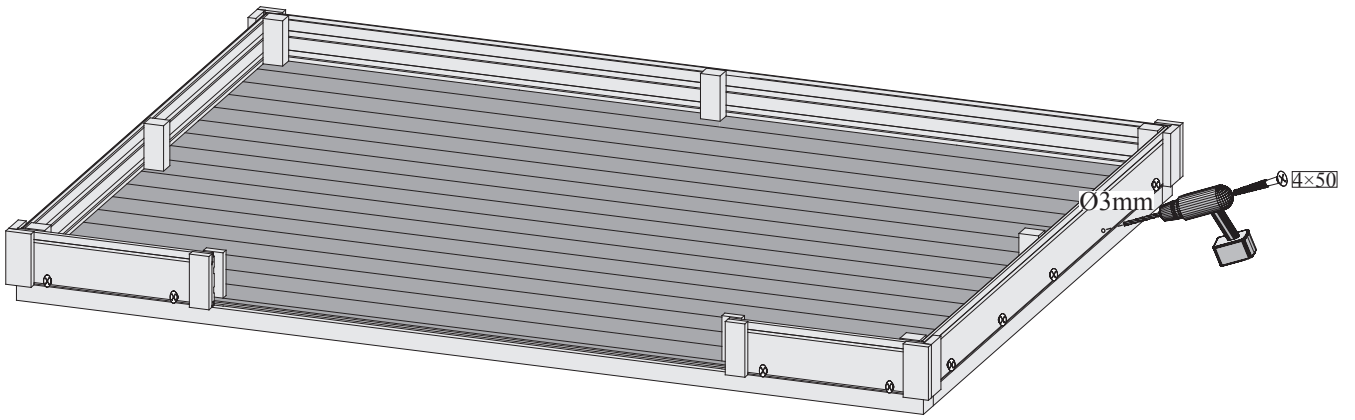
26 A



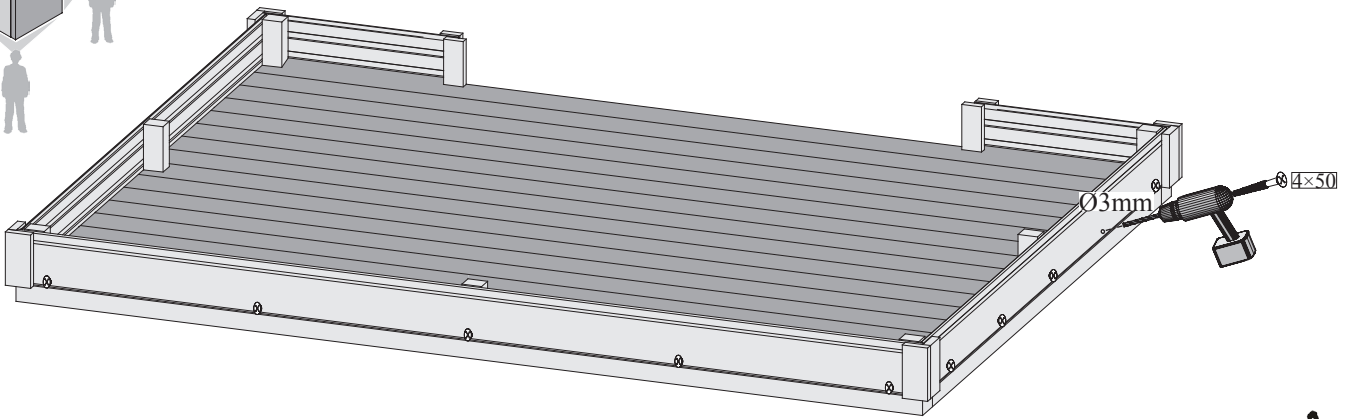
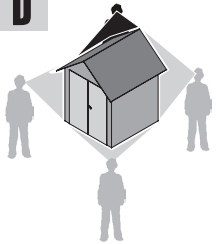
27 A



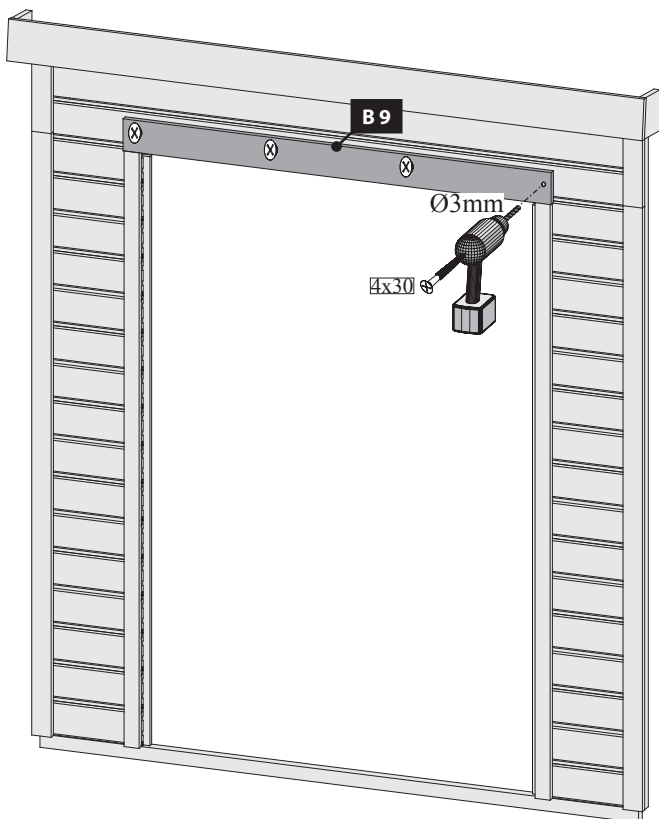
26 B



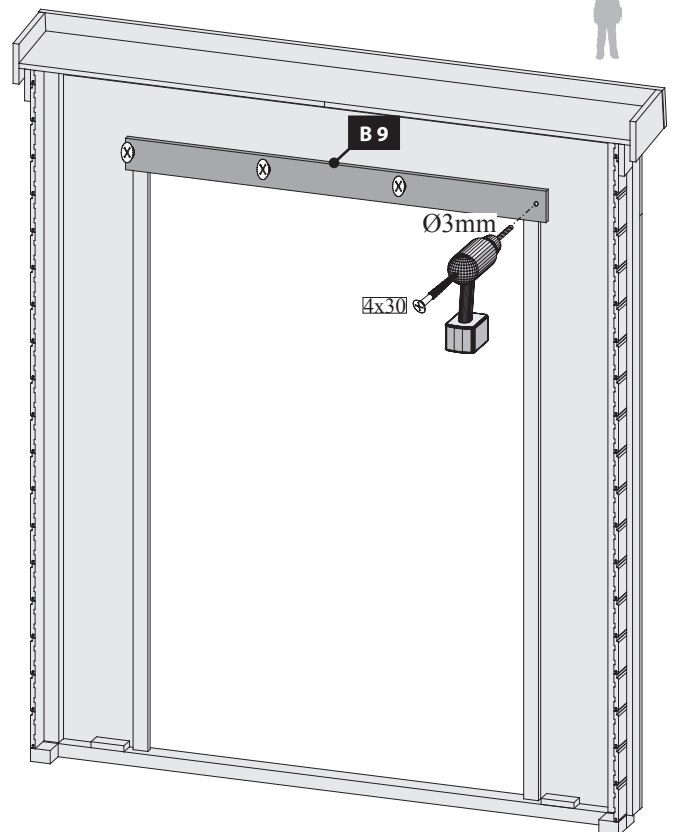
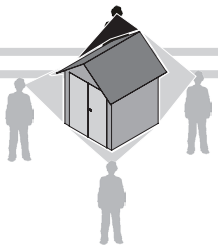
27 B



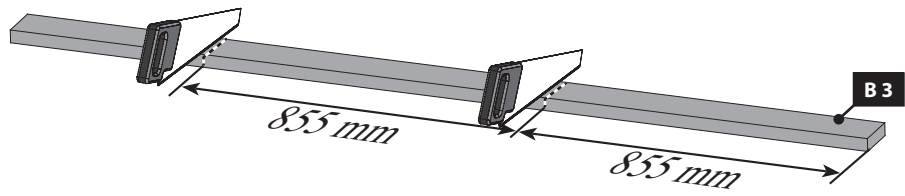
28



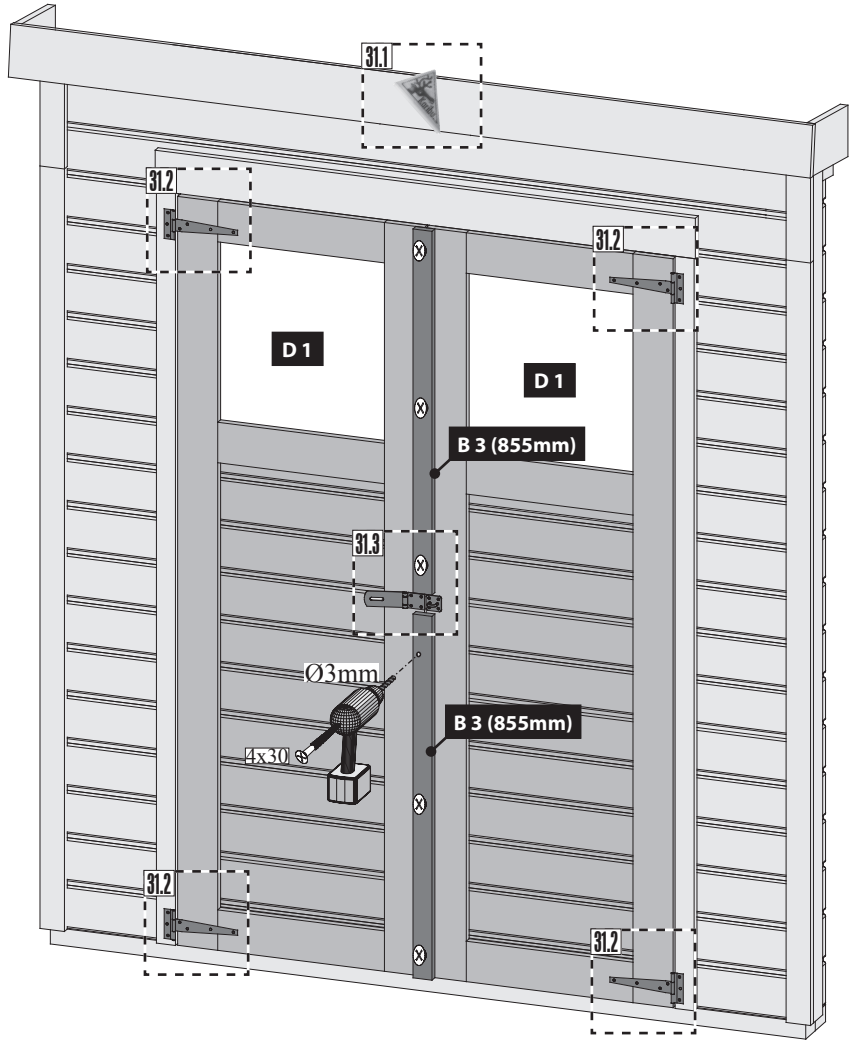
29



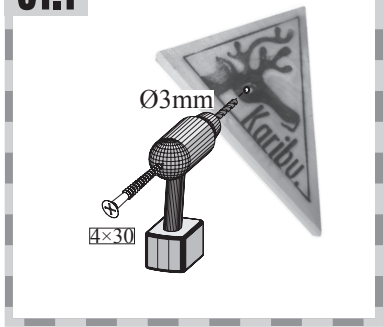
30 1x



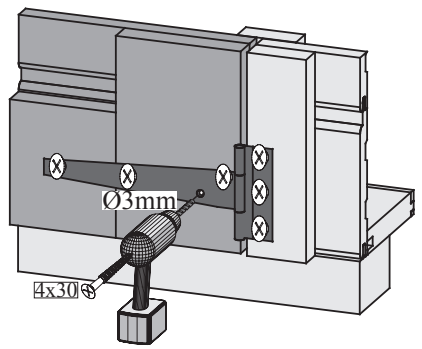
31



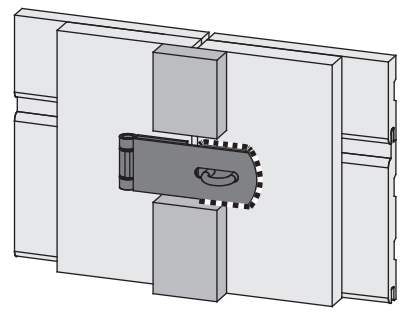
31.1



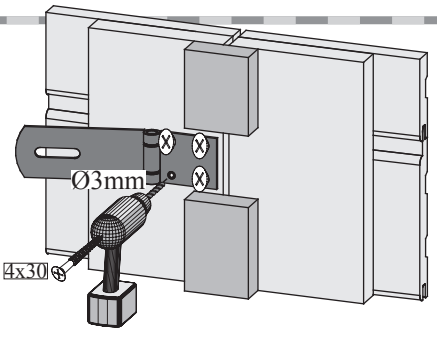
31.2



31.3-2



31.3-1



31.3-3

