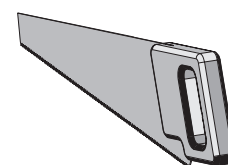
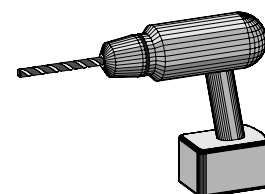
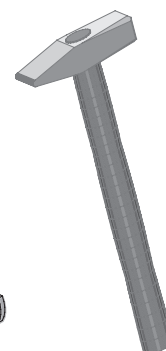
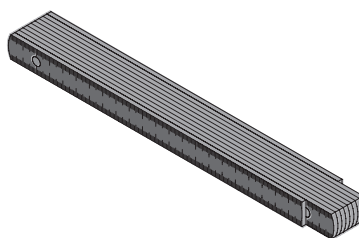
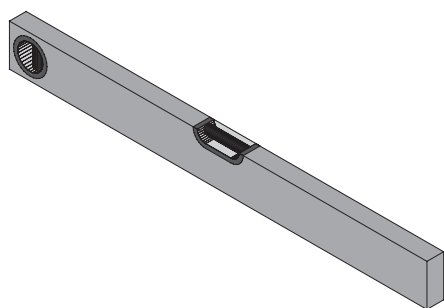
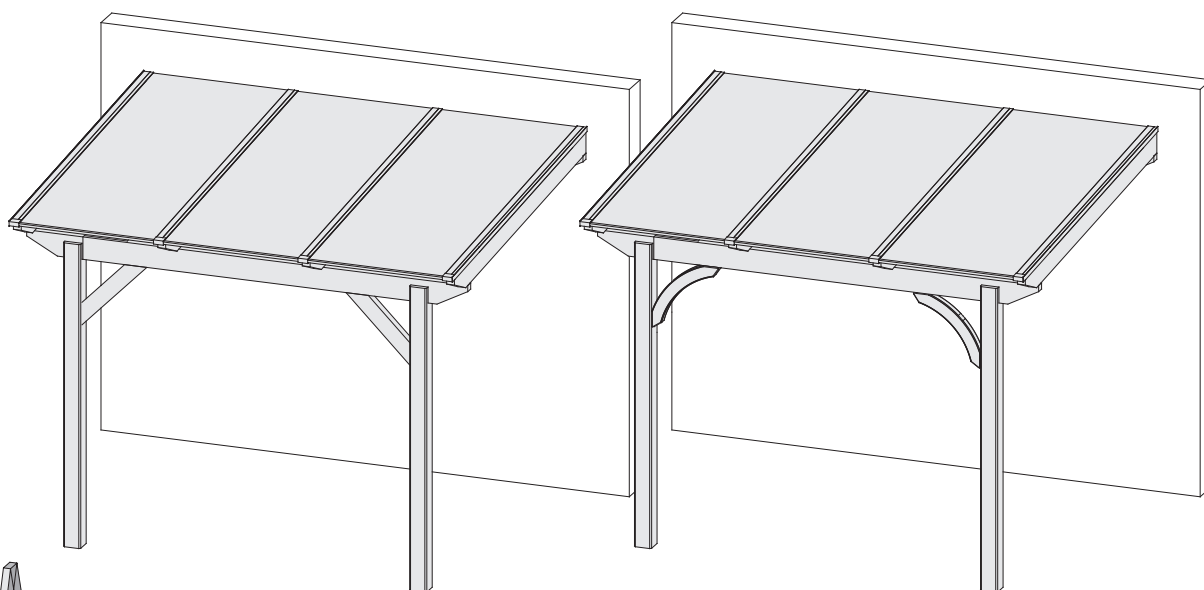


51060



 **Aufbauanleitung**

 **notice de montage**

 **Building Instructions**

 **montagehandleiding**

 **Instrucciones de construcción**

 **Istruzioni per il montaggio**

 **Service-Hotline: +49 421 38693 33**



Vergleichen Sie zuerst die Materialliste mit Ihrem Paketinhalt! Bitte haben Sie Verständnis, dass Beanstandungen nur im nicht aufgebauten Zustand bearbeitet werden können!



Commencez par comparer la liste du matériel avec le contenu de votre paquet! Sachez que nous traitons uniquement les réclamations concernant le matériel à l'état non monté!



First compare the list of materials with your package contents! Please understand that complaints can be processed in the non-built status only!



Vergelijk eerst de lijst van materialen met de inhoud van uw pakket! Reclamaties kunnen alleen in behandeling worden genomen zolang de onderdelen nog niet zijn gemonteerd!



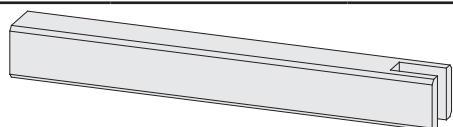
En primer lugar, compare la lista de material con el contenido del paquete. Rogamos entienda que las reclamaciones sólo pueden ser tramitadas antes de montar el objeto!



Confrontate questa distinta materiali prima con il contenuto del pacchetto! Vi preghiamo di comprendere che eventuali reclami possono essere accolti solo prima del montaggio!



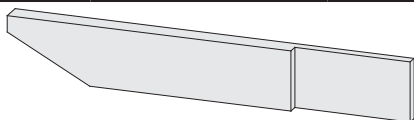
51060



2 x A1 | 2100 x 120 x 120mm | ID 45950

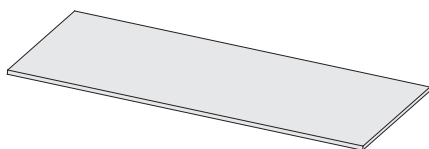


4 x B1 | 2945 x 155 x 55mm | ID 45954

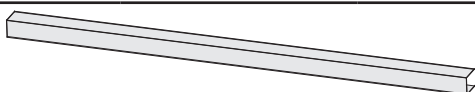


2 x C1 | 693 x 155 x 55mm | ID 45965

2 x C2 | 2691 x 155 x 55mm | ID 45966



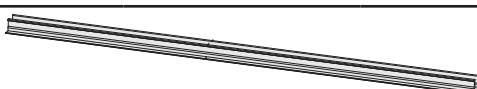
3 x D1 | 3000 x 980 x 10mm | ID 52478



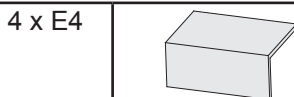
3 x E1 | 980 x 10 x 10mm | ID 52480



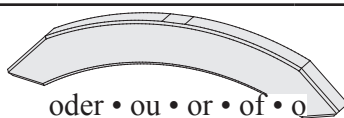
8 x E2 | 3000 x 45 x 19mm | ID 52475



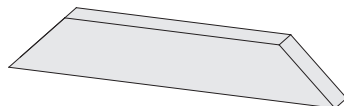
2 x E3 | 3000 x 10 x 10mm | ID 52482



4 x E4 | ID 52484

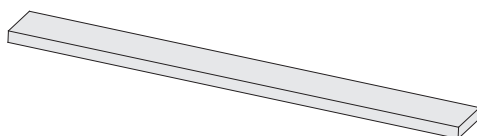


oder • ou • or • of • o

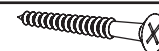


2 x F1 | 658 x 155 x 55mm | ID 52499

640 x 155 x 55mm | ID 52501



12 x G1 | 955 x 60 x 40mm | ID 70572



10 x | 4 x 25mm | ID 5841

35 x | 4 x 35mm | ID 3687

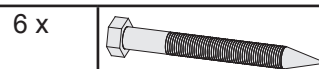
100 x | 4 x 50mm | ID 3688

50 x | 6 x 100mm | ID 11749

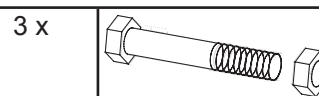
20 x | 6 x 120mm | ID 9205



9 x | ID 12011



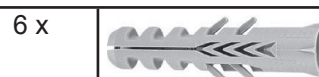
6 x | ID 11750



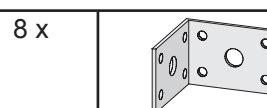
3 x | ID 40787



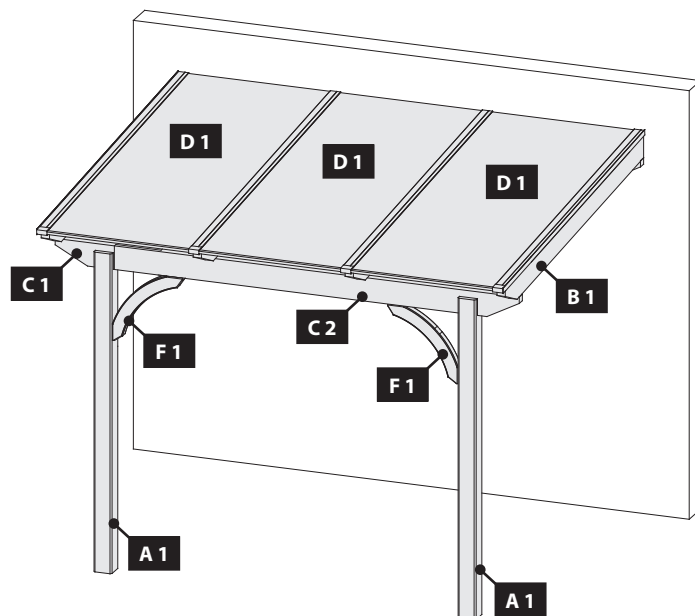
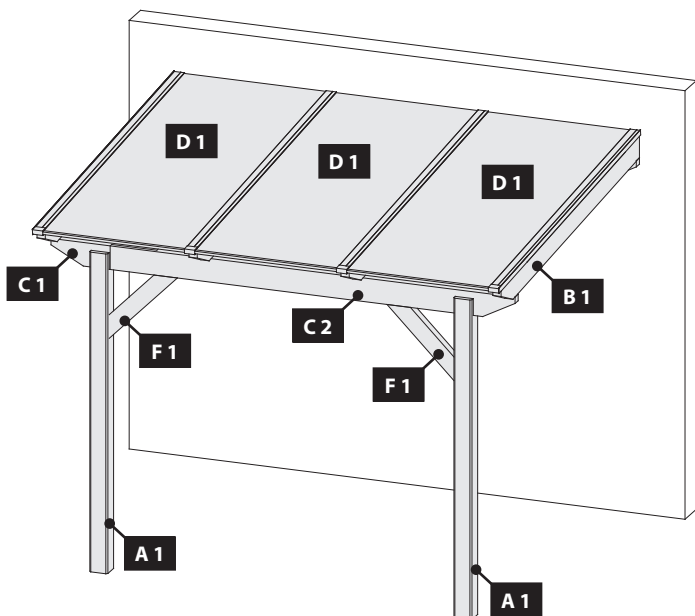
30 x | ID 36178



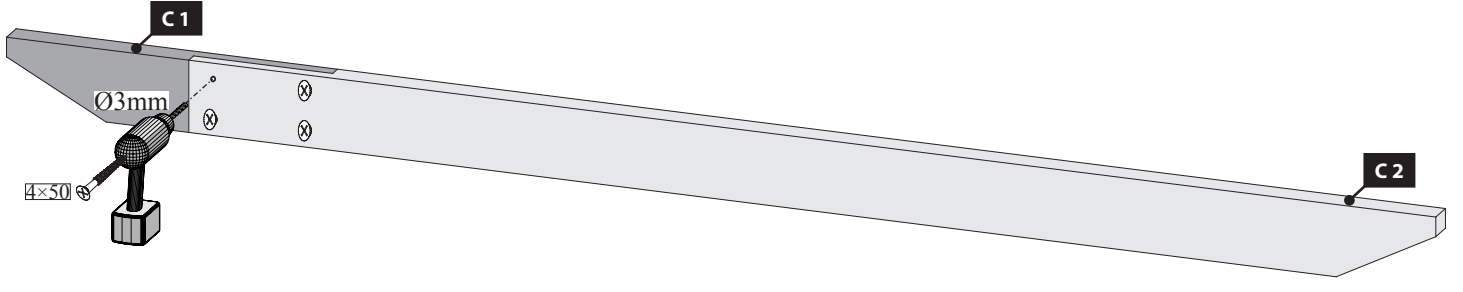
6 x | ID 41060



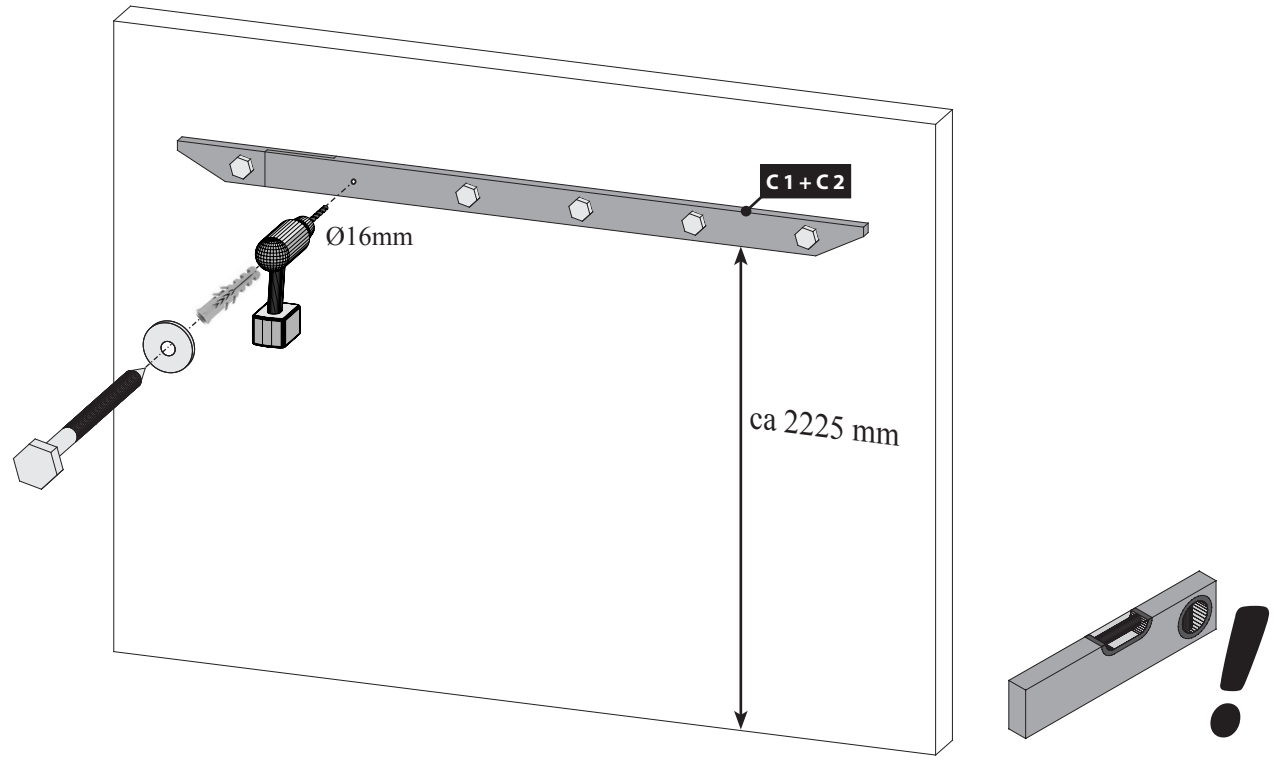
8 x | ID 21292



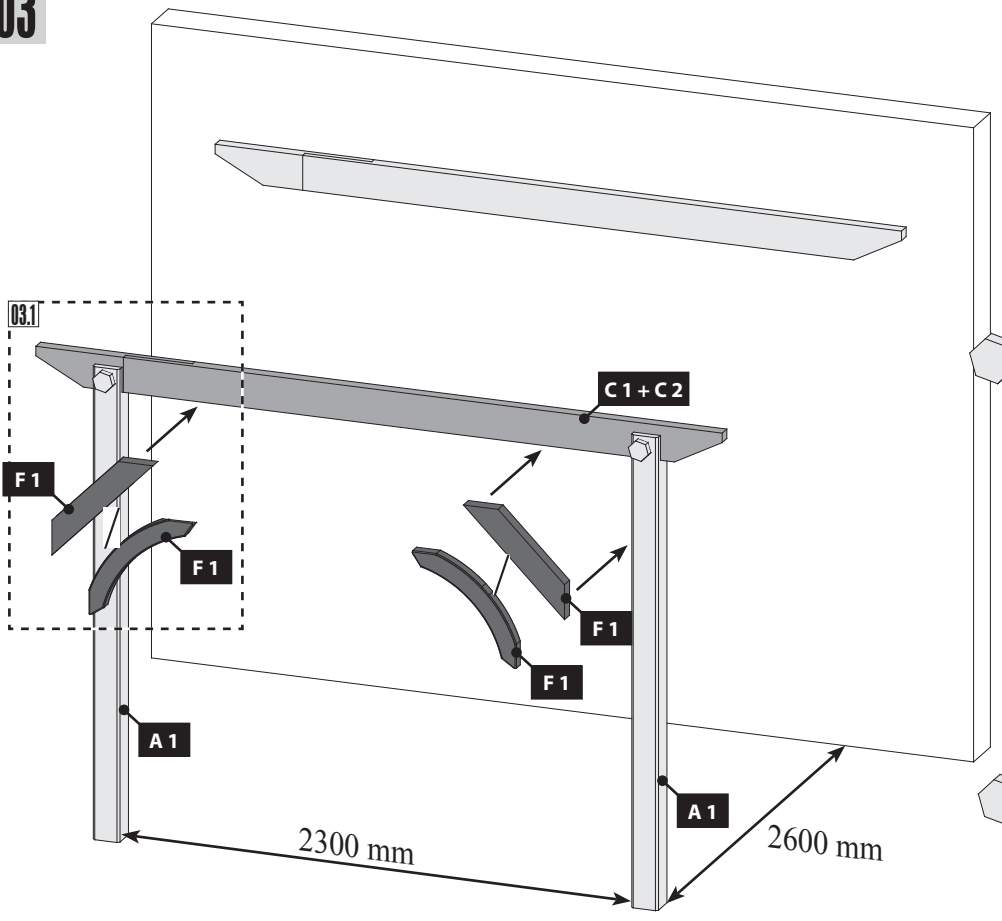
01 2x



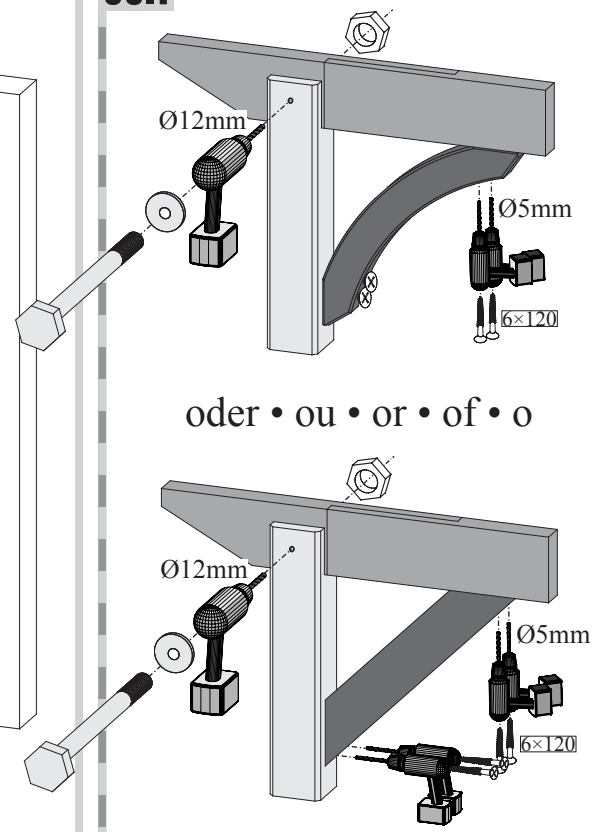
02



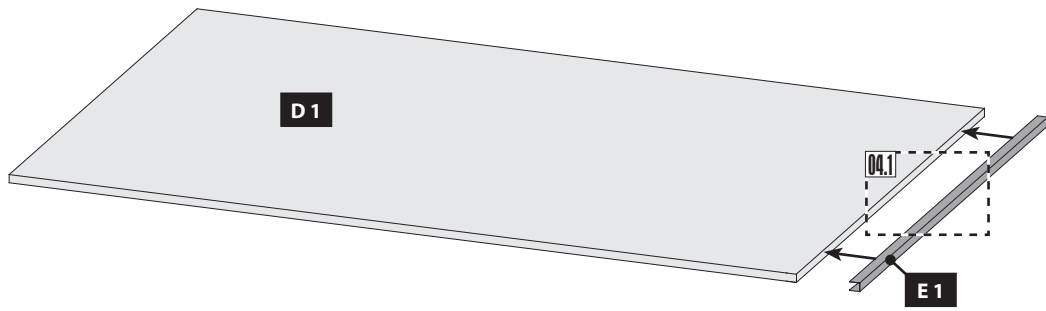
03



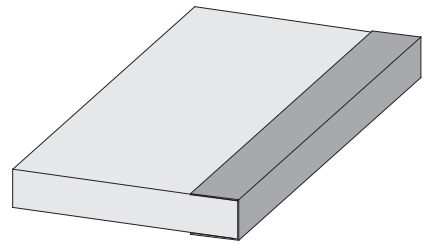
03.1



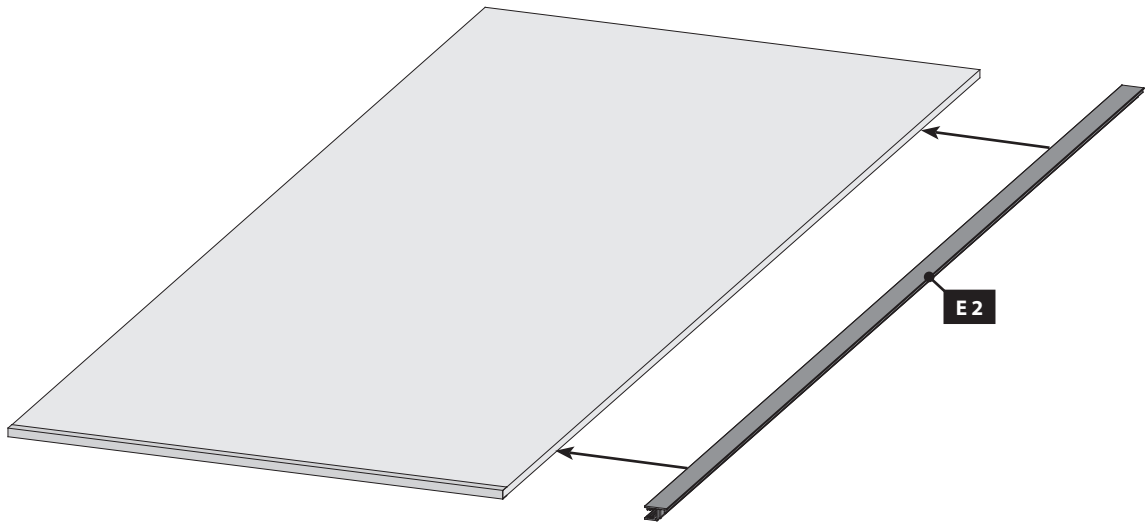
04 3x



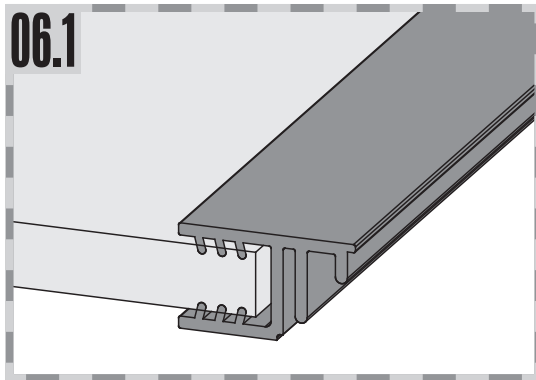
04.1



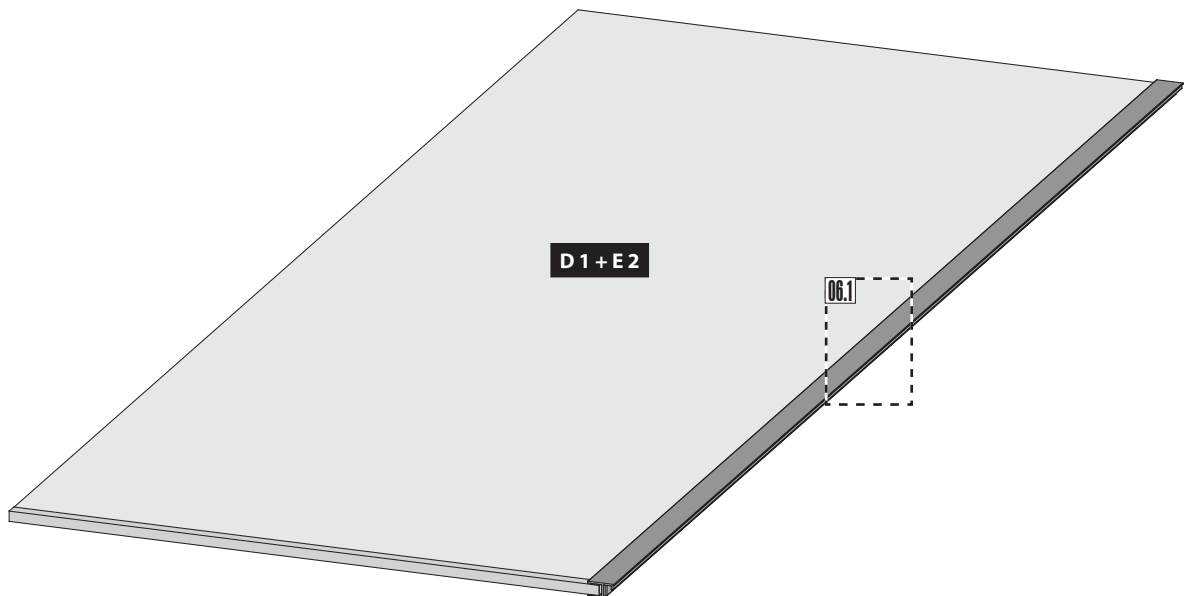
05 2x



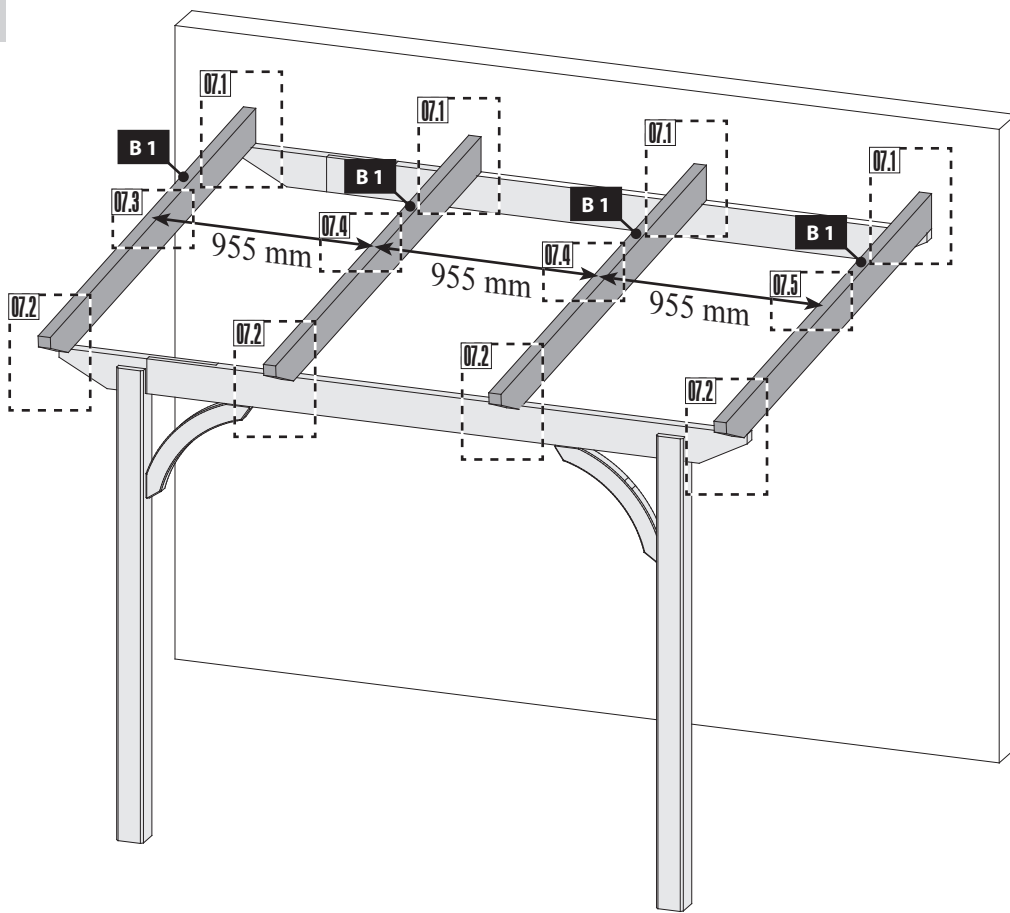
06.1



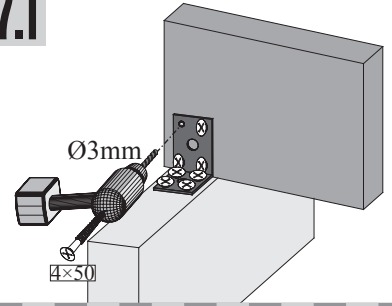
06



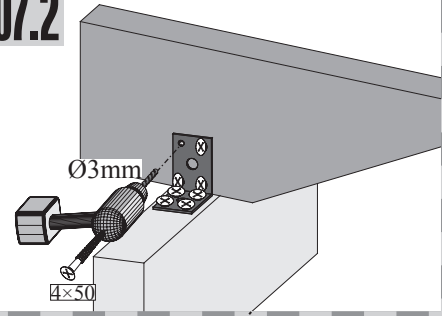
07



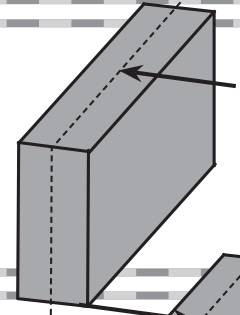
07.1



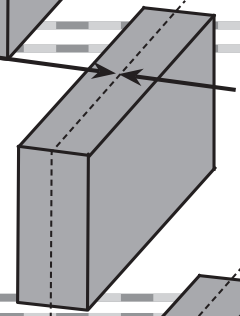
07.2



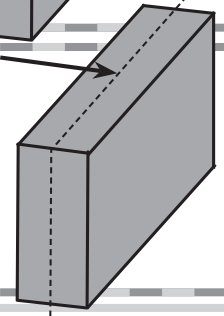
07.3



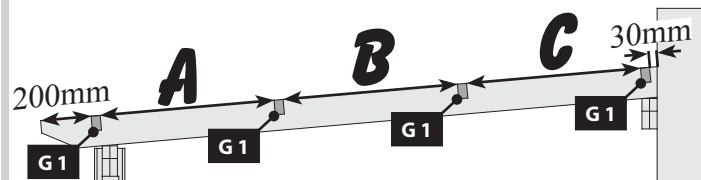
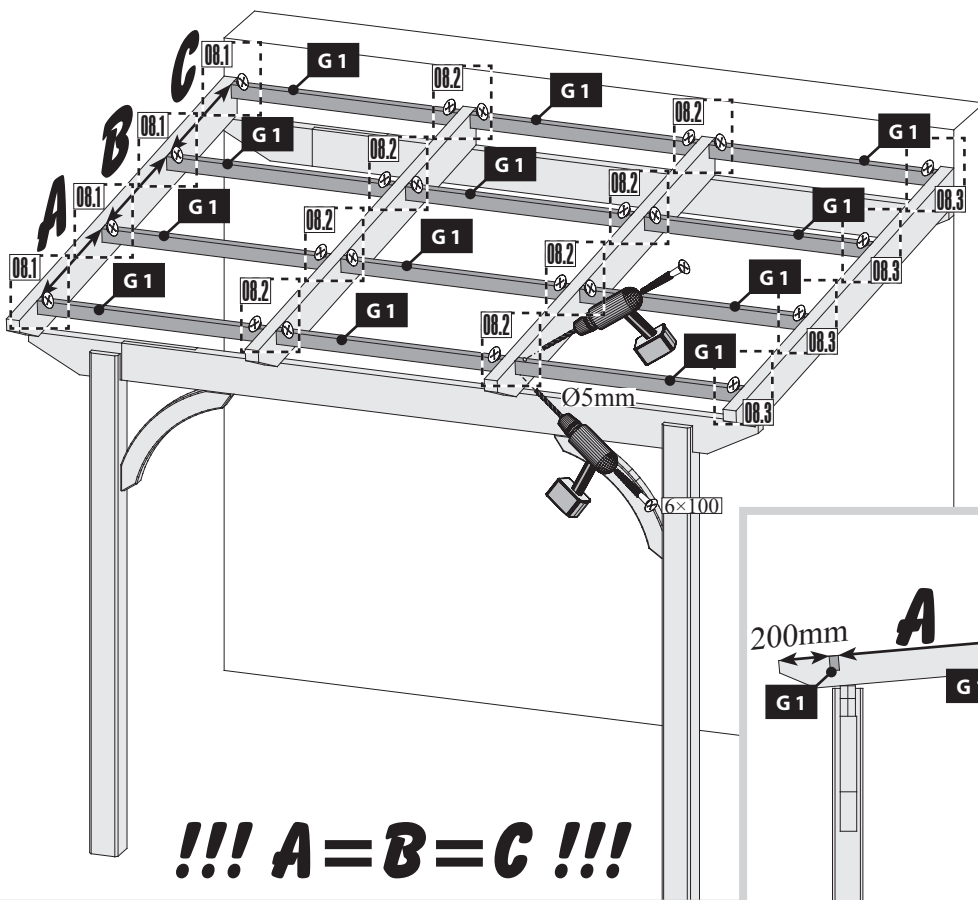
07.4



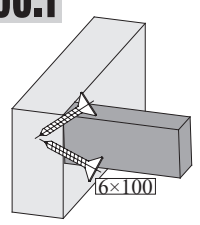
07.5



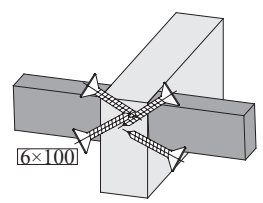
08



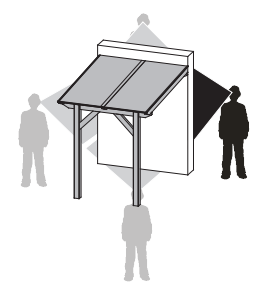
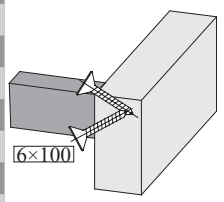
08.1



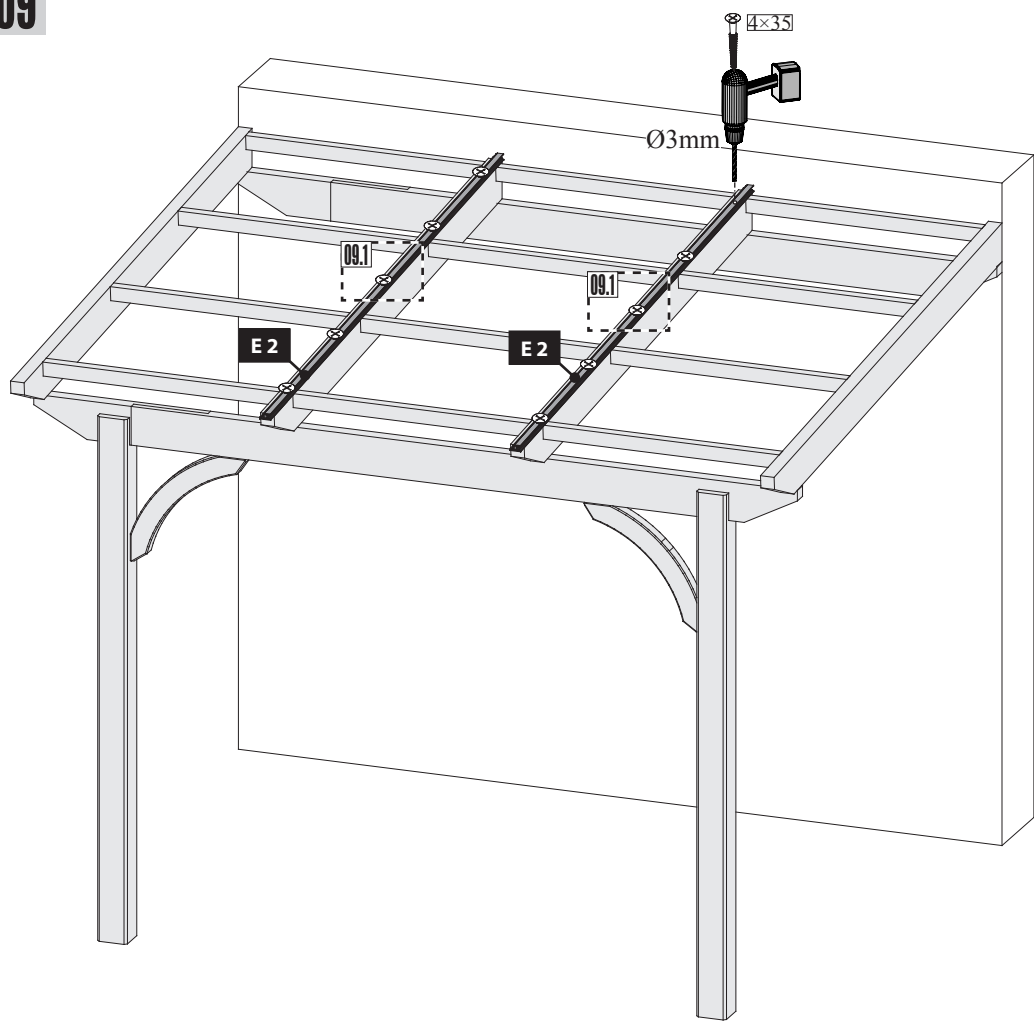
08.2



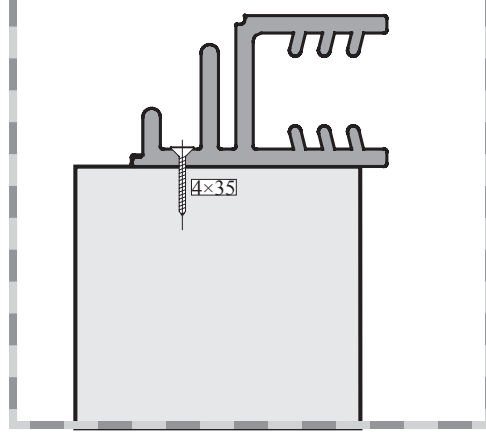
08.3



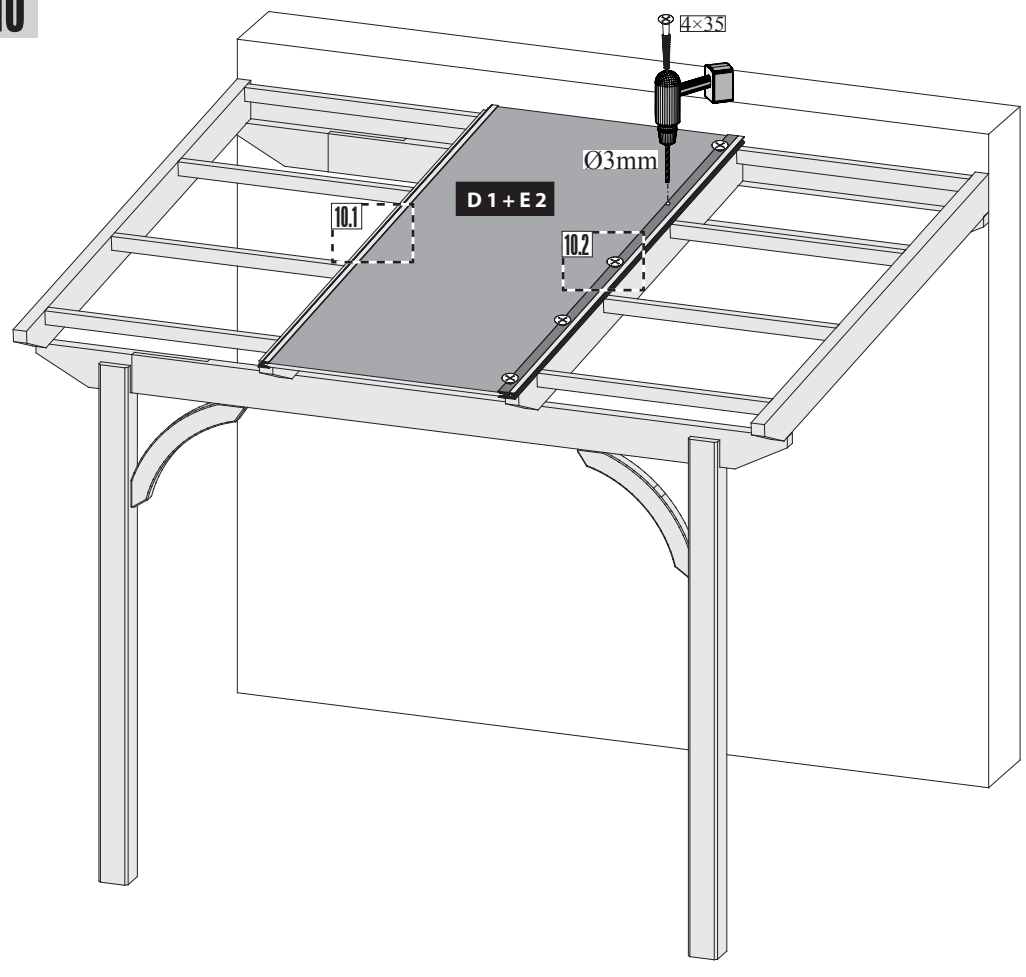
09



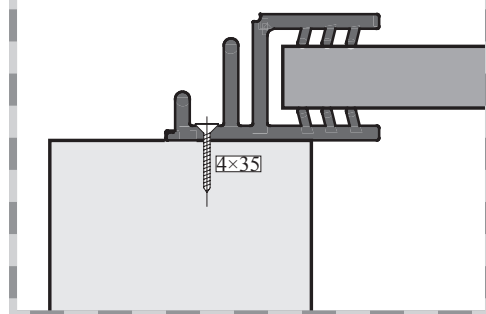
09.1



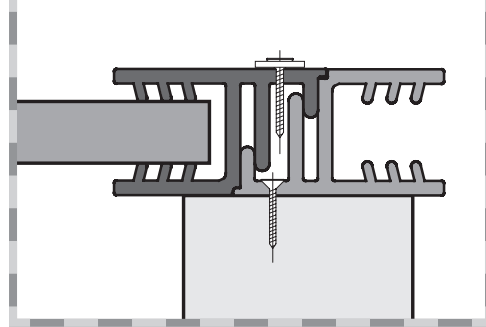
10



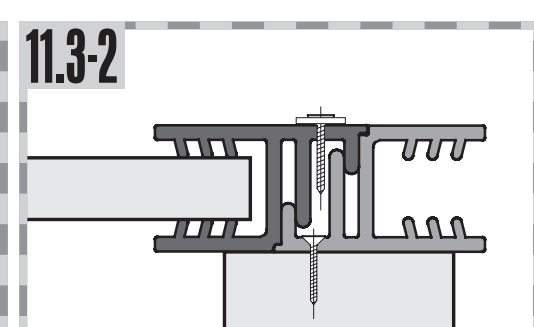
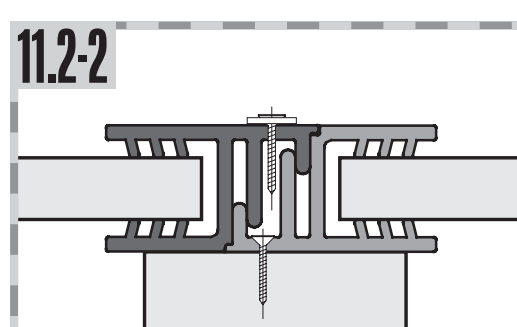
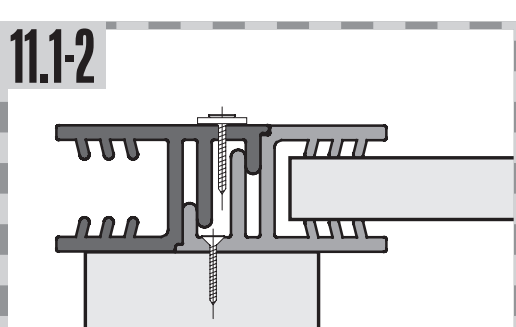
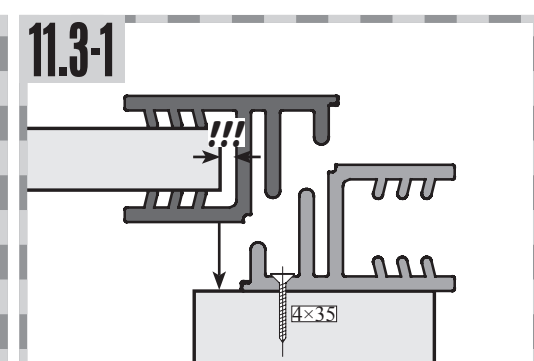
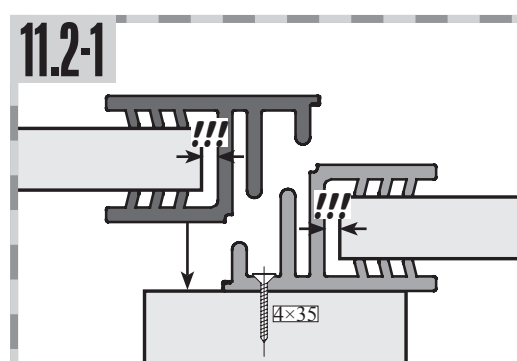
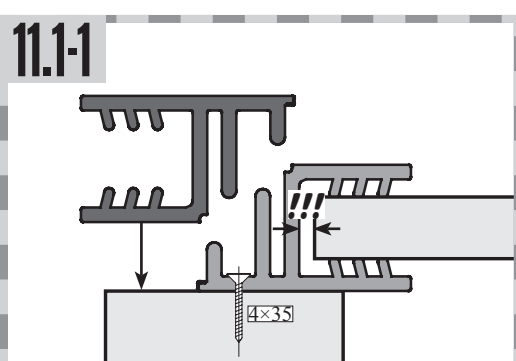
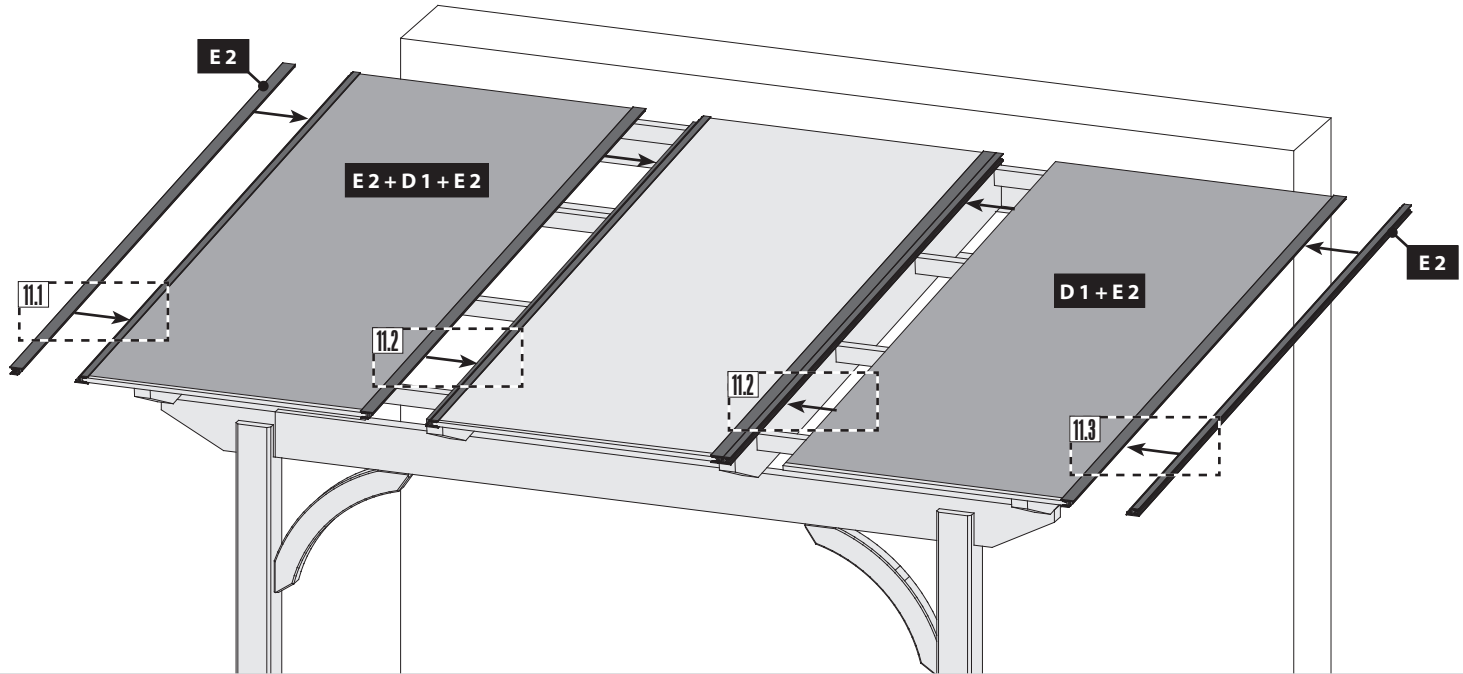
10.1



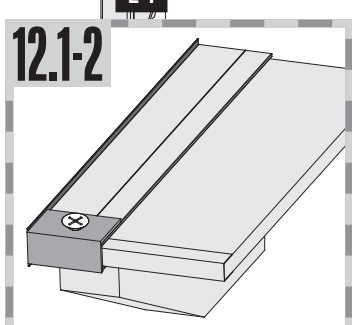
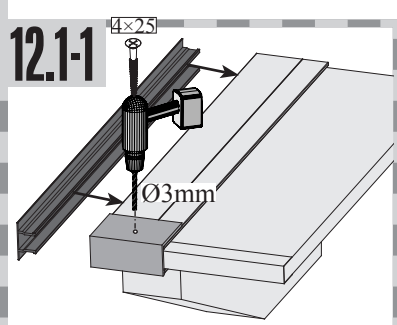
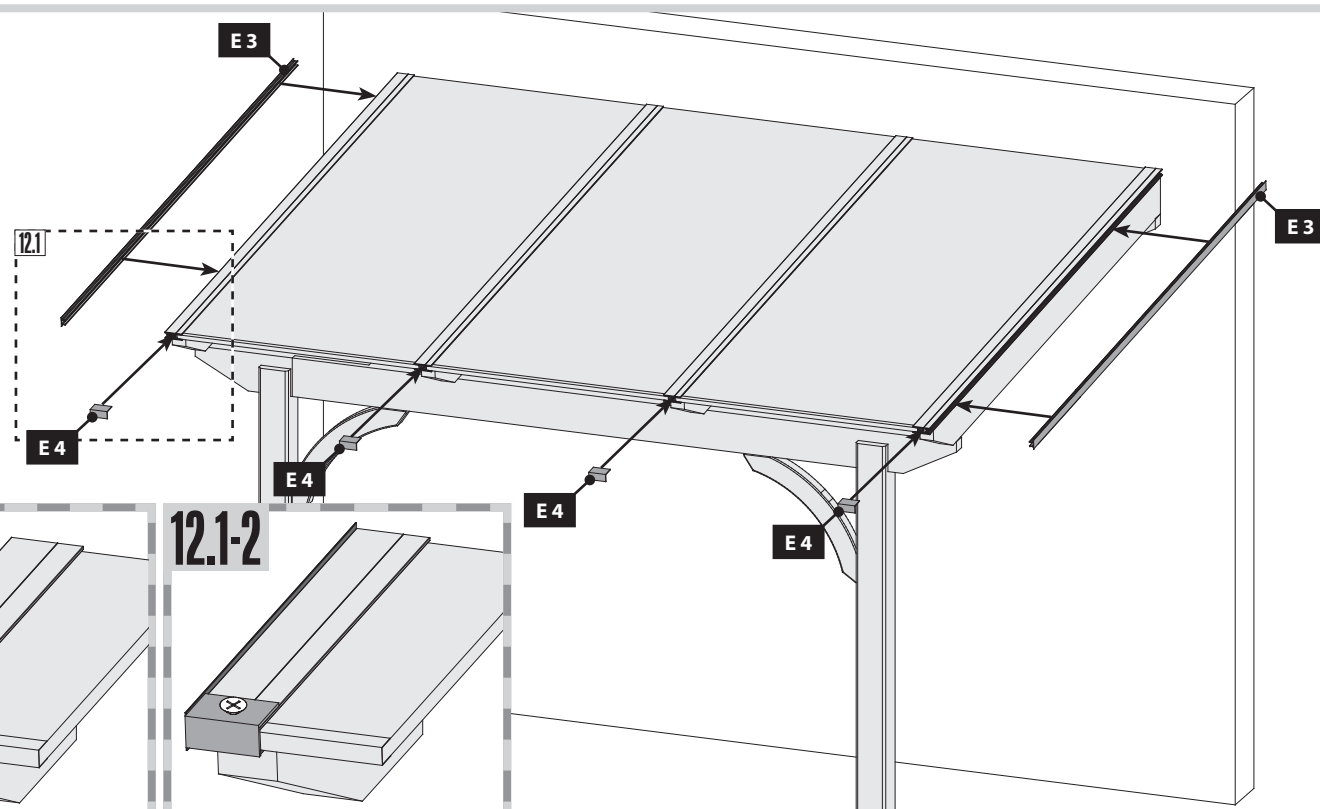
10.2



11



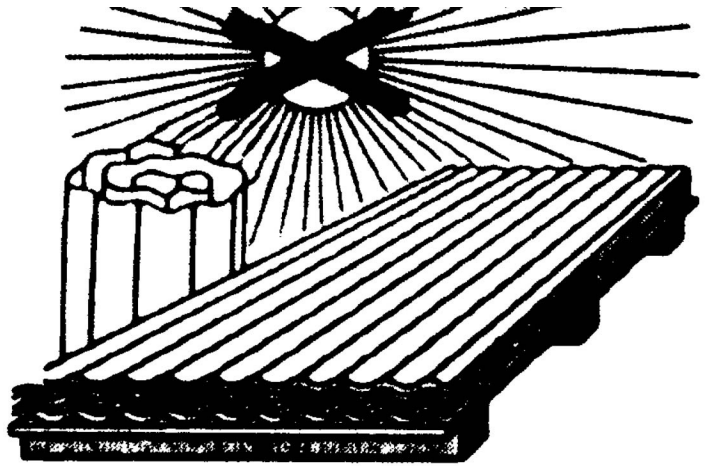
12



Lagerung

Prüfen Sie genau Ihre gelieferte Ware, spätere Reklamationen können nicht anerkannt werden.

Bitte beachten Sie diese Lagerungs- und Verarbeitungshinweise. Bei Nichteinhalten keine Reklamationsansprüche!



- Hitzestau und Nässe vermeiden.
- PVC-Tafeln dürfen im Stapel nicht dem Sonnenlicht und der Feuchtigkeit ausgesetzt werden. Es besteht Gefahr der Überhitzung (Brennglaswirkung!).
- Die maximale Lagerungstemperatur im Stapel darf 60°C nicht überschreiten. Für Brennglasschäden übernehmen wir keine Haftung.
- Auf ebener, nicht aufgeheizter Unterlage lagern und mit licht- und wasserundurchlässigen hellen Planen abdecken.
- Stapelhöhe max 50 cm
- Max Raumtemperatur: 40°C
- Während der Lagerung müssen PVC-Tafeln von Witterungseinflüssen, Verschmutzung und mechanischen Belastungen geschützt werden.

Montage

- Nicht bei Temperaturen unter 5°C durchführen.
 - Montagebedingte manuelle Transporte einzelner Platten nicht bei Wingschwindigkeit über 3m/s durchführen.
 - Bei der Montage von Doppelstegplatten ist die Wandanschlussseite mit einer Dichtung abzuschließen, sodass das Eindringen von Staub und Regenwasser verhindert wird.
- Aufgrund von verschiedenen Anbauoptionen ist das Dichtband nicht im Lieferumfang enthalten.

Reinigung

- Der Reinigungszyklus ist abhängig vom Verschmutzungsgrad, sollte jedoch von außen mindestens einmal jährlich erfolgen.
- Verschmutzungen mit Wasser oder Haushaltsreinigungsmitteln beseitigen.
- Keine scheuernden, ätzenden oder lösungsmittelhaltigen Zusätze verwenden.