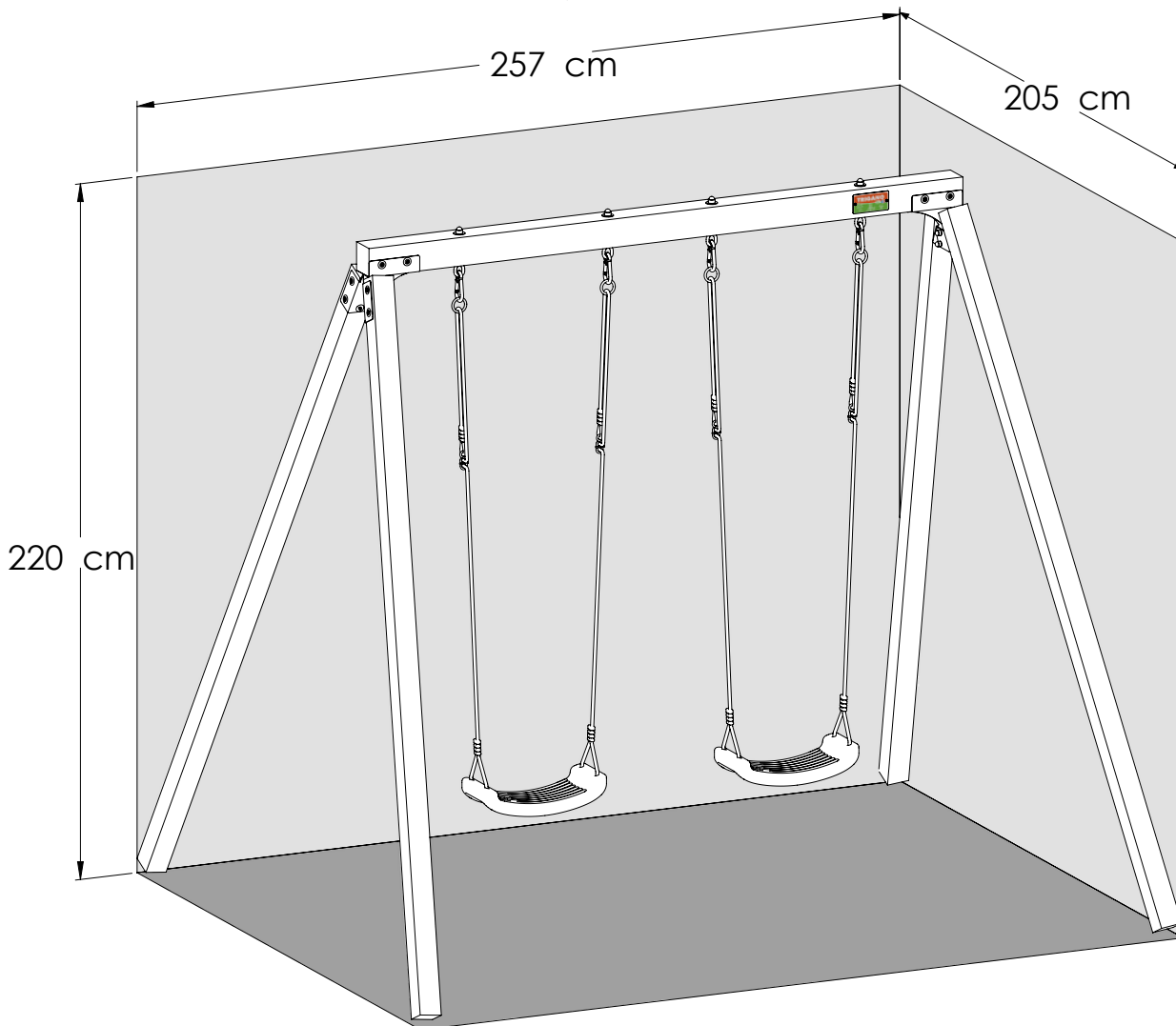


# SWING Xplorer



**ATTENTION - WARNING**  
**ACHTUNG - AVVERTENZA**  
**ADVERTENCIA - ATENÇÃO**  
**OSTRZEŻENIE**  
**WAARSCHUWING**



- FR** Notice de Montage : Lire ces instructions avant utilisation, s'y conformer et les garder comme références.  
Attention : Risque de chute. Réservé à un usage familial en extérieur. Sous les responsabilités et surveillance des parents. Ancrage impératif avec le KIT SECUR'IN ou du béton.
- EN** Assembly Instructions: Read these instructions before use, ensure you comply with them, and keep them as a reference.  
Warning : Risk of falling. This product is for family and outdoor use only. Under the responsibility and supervision of the parents. Structure must be anchored using KIT SECUR'IN or concrete.
- DE** Montageanleitung: Bitte vor Gebrauch sorgfältig lesen, die darin enthaltenen Anweisungen befolgen und zum späteren Nachschlagen sicher aufbewahren.  
Achtung : Sturzgefahr. Nur für den privathäuslichen Gebrauch im Freien vorgesehen. Unter der Verantwortung und Aufsicht der Eltern. Eine Verankerung mit dem SECUR'IN-Set oder mit Beton ist zwingend erforderlich.
- NL** Montagetip: Lees deze instructies vóór gebruik, volg ze na en hou ze bij ter informatie.  
Waarschuwing : Valgevaar. Voorbehouden aan outdoor gebruik in gezinsverband. Onder verantwoordelijkheid en toezicht van de ouders. Verplicht te verankeren met de SECUR'IN KIT of met beton.
- IT** Istruzioni di montaggio: Leggere queste istruzioni prima dell'utilizzo, rispettarle e conservarle come promemoria.  
Avvertenza : Rischio di caduta. Riservato a un uso familiare in ambienti esterni. Sotto la responsabilità e la supervisione dei genitori. Ancoraggio obbligatorio con il KIT SECUR'IN o del cemento.
- ES** Instrucciones de montaje: Lea y siga las instrucciones antes de utilizar el producto. Consérvelas para futuras consultas.  
Advertencia : Riesgo de caídas. Se trata de un producto diseñado para uso familiar y en el exterior. Bajo la responsabilidad y supervisión de los padres. Anclaje obligatorio con el KIT SECUR'IN o con hormigón.
- PT** Instruções de Montagem: é favor ler atentamente as presentes instruções antes de utilizar o produto, respeitá-las e guardá-las como referência.  
Atenção! Risco de cair. Produto reservado exclusivamente ao uso exterior e familiar. Sob a responsabilidade e supervisão dos pais. É obrigatório fixá-lo com o auxílio do KIT SECUR'IN ou com betão.
- PL** Instrukcja montażu: przed użyciem zapoznać się z instrukcją, postępować według wskazówek i zachować do późniejszego wglądu.  
Ostrzeżenie : Ryzyko upadku. Produkt przeznaczony do użytku domowego na zewnątrz. Pod odpowiedzialnością i nadzorem rodziców. Kotwienie obowiązkowe za pomocą zestawu KIT SECUR'IN lub w betoniu.
- SI** Navodila za montažo: Pred uporabo preberite ta navodila, jih upoštevejte in jih shranite za kasnejšo uporabo.  
Opozorilo! Nevarnost padca. Ta izdelek je namenjen za osebno rabo in rabo na prostem. Noge izdelka morajo biti pritrjene s kompletom SECUR'IN ali zabetonirane.

FR - ATTENTION : Conservez les instructions de montage. Ne convient pas aux enfants de moins de 36 mois. Risque de chute. Les utilisateurs ne doivent pas manger pendant l'utilisation du jeu, cela peut être dangereux. Ils doivent porter des vêtements adaptés au jeu (sans cordons, cordelettes et mailles pendantes).

MONTAGE : Le montage doit être effectué par 2 adultes. Nos produits sont conçus avec des écrous anti-desserrage. Il est donc normal que le vissage soit ferme. Serrez jusqu'à supprimer l'espace entre les pièces à assembler, puis effectuez encore un demi-tour, ou bien suivre les indications précises dans les vues éclatées. Il est recommandé de ne pas orienter la structure de jeu directement face au soleil. Ne pas installer le produit au-dessus d'un revêtement dur (ex : béton). Assurez-vous que l'aire de jeux et les fixations soient correctement installées conformément aux préconisations du constructeur.

MAINTENANCE : Pour les produits dont certains composants sont en bois, nous vous précisons que le bois est un produit naturel qui réagit aux variations de température et d'humidité. Des fissures et des fentes peuvent apparaître. C'est tout à fait normal et cela n'affecte en rien la solidité et la durée de vie du produit.

IMPORTANT : Avant la mise en service, au début de chaque saison, ainsi qu'à intervalles réguliers au cours d'une saison :

- vérifiez le bon serrage de tous les écrous, vis et des systèmes de fixation des agrès, les resserrer si nécessaire pour éviter tout risque de chute.
- vérifiez l'état de la structure, des parties principales, des agrès et des pièces d'usure (crochets, corde), de tous les caches des boulons ou des arêtes vives. Changez ceux-ci à la moindre apparition de dégradation, et neutralisez les bords agressifs.
- éloignez votre article de toute structure ou obstacle tel qu'une barrière, un garage, une maison, des branches d'arbre, des fils à linge ou des câbles électriques.
- appliquez une couche de lasure sur les parties en bois au moins une fois par an.
- dès l'apparition de traces de rouille, les traiter avec un produit "adéquat".
- les agrès usés doivent être remplacés par des agrès identiques. Nous vous conseillons, pour une meilleure durée de vie des agrès, de les mettre à l'abri pour l'hiver. Délai moyen conseillé de changement des agrès : 24 mois

SAV : Il n'est pas possible de modifier le produit d'origine (par exemple l'ajout d'un accessoire). Seules, les pièces de rechange TRIGANO JARDIN doivent être utilisées. Pour toute demande de SAV, veuillez-vous connecter à l'adresse suivante : <http://sav.triganojardin.com>

EN - WARNING : Keep the assembly instructions. Not suitable for children under 36 months. Risk of falling. It is dangerous for children to eat when using the game. Wear suitable clothes for playing (no strings, cords or loose hanging fabrics).

ASSEMBLY : Assembly should be done by two adults. Our products are designed using locking nuts. They should therefore be tight. Tighten until there is no space between the parts, then add another half turn, or follow the detailed instructions on the exploded views. It is recommended not to install the play structure directly facing the sun. Do not install the product over a hard surface (e.g. concrete). Make sure that the playground and the fasteners are correctly installed in accordance with the manufacturer's recommendations.

MAINTENANCE: For products with some wooden components, please be aware, wood is a natural product that re-acts to temperature and humidity variations. Splits and cracks will occur. This is completely normal and does not affect the integrity of your product.

IMPORTANT : At the beginning of each season, and at regular intervals during the season.

- Please check that all bolts, screws and apparatus fixations are tightly secured. Tight them if needed, in order to avoid the risk of falling.
- Please check the parts of the structure, game apparatus, the various parts for wear and tear (hooks, cord), and all the screw covers or sharp edges. Please change these at the first sign of deterioration.
- Place your structure far away from any structure or obstacle such as fencing, garage, house, tree branches, washing lines or electric cables.
- Apply wood preservative to the wooden parts at least once a year.
- Please treat any rust marks with a suitable product as soon as they appear.
- Worn apparatus must be replaced with new parts similar to the original ones. To prolong the useful life of your apparatus, we advise storage in a dry place during the winter. Average period advised between apparatus replacement: 24 months.

SPARE PARTS : Original Products cannot be modified (for example: by adding an accessory). Only TRIGANO JARDIN replacement parts should be used. For any Customer Service enquiries please consult the following website: <http://sav.triganojardin.com>

DE - ACHTUNG : Bewahren Sie die Montageanleitung auf. Nicht für Kinder unter 36 Monaten geeignet. Absturzgefahr. Beim Spielen nicht essen – gefährlich. Geeignete Kleidung tragen (keine herabhängenden Leinen, Bindfäden, Maschen).

MONTAGE : Zum Aufstellen sind zwei Erwachsene erforderlich. Unsere Produkte sind mit lockerungssicheren Muttern ausgestattet. Es ist daher normal, dass beim Eindrehen der Schrauben ein wenig Kraftaufwand nötig ist. Drehen Sie die Schrauben so weit ein, dass zwischen den zu montierenden Teilen keine Lücke mehr besteht. Danach drehen Sie die Schraube noch eine halbe Umdrehung weiter. Sie können hierzu auch die Explosionszeichnungen zu Hilfe nehmen. Es wird empfohlen, die Spielstruktur nicht direkt der Sonne zugewandt zu installieren. Installieren Sie das Produkt nicht auf einer harten Oberfläche (z. B. Beton). Stellen Sie sicher, dass der Spielplatz und die Befestigungselemente gemäß den Empfehlungen des Herstellers korrekt installiert sind.

WARTUNG : Bei Bauteilen aus Holz erinnern wir Sie daran das Holz ein natürlicher Baustoff ist. Trockenrisse können wegen Feuchtigkeitsveränderungen erscheinen. Das ist normal und beeinträchtigt die Festigkeit, Lebensdauer dieses Produkts.

WICHTIG : Zu Beginn jeder Saison sowie regelmäßig während der Gebrauchssaison zu befolgen:

- es ist zu prüfen, ob alle Muttern und Schrauben fest angezogen sind und bei Bedarf sind sie nachzuziehen, um keine Unfälle zu verursachen.
- Prüfen Sie die Aufhängung und die Verschleißteile (Schaukelhaken, Schnur), alle Schraubenabdeckungen sowie alle sonstigen Abdeckungen scharfer Kanten auf deren Zustand und wechseln Sie sie aus, sobald Sie ersten Verschleißspuren daran feststellen.
- das Aktivitätsspielzeug auf einer ebenen Fläche und mindestens 2m von anderen Aufbauten oder Hindernissen aufzustellen. Wie z. B. Zaun, Garage, Haus, ausladende Zweige, Wäscheleinen oder elektrische Leitungen.
- Alle Holzteile mindestens einmal pro Jahr mit einer Schutzlasur streichen.
- Bei auftretenden Rostspuren diese mit einem geeigneten Rostschutzmittel behandeln.
- Verwenden Sie beim Auswechseln der Aufhängungen nur Teile, die genau so ausgebildet sind wie die Originalteile. Zur längeren Lebensdauer der Aufhängungen empfehlen wir, sie in der Wintersaison abzunehmen und im Haus aufzubewahren. Empfohlenes Intervall für den Wechsel der Federung: 24 Monate (in Frankreich).

ERSATZTEILE : Das ursprüngliche Produkt kann nicht verändert werden (z. B. Hinzufügen weiterer Elemente). Es dürfen ausschließlich Ersatzteile von TRIGANO JARDIN verwendet werden. Für Fragen an den Kundendienst loggen Sie sich bitte auf folgender Seite ein: <http://sav.triganojardin.com>

ES - ADVERTENCIA : Guarde las instrucciones de montaje. No conviene para niños menores de 36 meses. Riesgo de caídas. Comer mientras se utiliza el juego puede resultar peligroso. Debe utilizarse ropa adecuada y adaptada al juego (sin cordones, cuerdecitas o elementos colgantes).

MONTAGE : Son necesarios dos adultos para montar el producto. Nuestros productos están diseñados con tuercas de seguridad. Por lo tanto, en principio los tornillos no deberían aflojarse. Debe apretar las piezas hasta que no quede ningún espacio entre ellas y, una vez hecho esto, efectuar media vuelta más, o seguir las indicaciones especificadas en los planos de despiece. Se recomienda no instalar la estructura de juego directamente frente al sol. No instale el producto sobre una superficie dura (por ejemplo, hormigón). Asegúrese de que el patio de recreo y los fijaciones estén instalados correctamente de acuerdo con las recomendaciones del fabricante.

MANTENIMIENTO : Cuando se trate de productos con algún componente de madera, le recordamos que la madera es un material natural que responde a las variaciones de temperatura y de humedad. Es posible que aparezcan fisuras y grietas. Esto es algo normal y no afecta en ningún caso a la solidez ni a la vida útil del producto.

¡IMPORTANTE ! : Antes de empezar a utilizar el producto, al comenzar la temporada principal de uso y regularmente a lo largo del año.

- compruebe que los tornillos, tuercas y sistemas de fijación de los diferentes elementos de sujeción están bien apretados. Apriételes si es necesario para evitar el riesgo de caída.
- compruebe el estado de la estructura, de las secciones principales, de los elementos de sujeción, de las piezas que sufren mayor desgaste (Ganci, Cuerda), de los pernos y la existencia de posibles cantos afilados. Cámbielos en caso de que detecte cualquier tipo de degradación y neutralice los posibles bordes afilados.
- coloque el producto lejos de estructuras u obstáculos como barreras, garajes, casas, ramas de árboles, tendederos o cables eléctricos.
- aplique una capa de barniz a las piezas de madera por lo menos una vez al año.
- si detecta la aparición de óxido, aplique un producto adecuado para corregirlo.
- El dispositivo desgastado debe ser reemplazado por un dispositivo idéntico. Recomendamos, para una mejor vida del dispositivo, protegerlos durante el invierno. Tiempo promedio recomendado para cambiar el dispositivo: 24 meses.

SPV : No puede modificarse el producto original (añadiendo un accesorio, por ejemplo). Solo deben utilizarse piezas de repuesto TRIGANO JARDIN. Escriba a la siguiente dirección para ponerse en contacto con el Servicio Posventa: <http://sav.triganojardin.com>

IT – AVVERTENZA : Conservare le istruzioni di montaggio. Non adatto a bambini di età inferiore a 36 mesi. Rischio di caduta. È pericoloso mangiare durante l'utilizzo del gioco. Portare indumenti adatti all'utilizzo dei giochi (senza cordoni, cordicelle ed estremità penzolanti).

MONTAGGIO : Il montaggio deve essere fatto da 2 adulti. I nostri prodotti integrano dei dadi anti-svitamento. È quindi normale che l'avvitamento richieda una certa forza. Avvitare fino a eliminare tutto lo spazio esistente tra i pezzi da assemblare, poi far eseguire ancora un mezzo giro alla vite oppure seguire le indicazioni dettagliate nelle viste esplose. Si consiglia di non installare la struttura di gioco direttamente di fronte al sole. Non installare il prodotto su una superficie dura (ad es. Cemento). Assicurarsi che il parco giochi e gli elementi di fissaggio siano installati correttamente secondo le raccomandazioni del produttore.

MANUTENZIONE : Per i prodotti che integrano alcuni elementi in legno, precisiamo che il legno è un prodotto naturale che reagisce alle variazioni di temperatura e di umidità. Possono apparire delle fessure e delle crepe. Ciò è del tutto normale e non ha alcun effetto sulla solidità o la durata di vita di questo prodotto.

IMPORTANTE : All'inizio di ogni stagione e ad intervalli regolari nel corso della stagione :

- Verificare il serraggio corretto di tutti i dadi, delle viti e dei sistemi di fissaggio degli attrezzi, per evitare i pericoli di caduta.
- Verificare lo stato degli attrezzi e dei pezzi d'usura (Ganchos, Corde), tutte le protezioni dei bulloni o degli spigoli vivi. Cambiarli non appena appare un segno di degrado.
- porre l'articolo lontano da strutture o ostacoli quali una barriera, un garage, una casa, rami d'albero, fili da stendere o cavi elettrici (2 metri sui lati per i palchi di salita)
- Applicare uno strato di vernice di protezione sulle parti in legno almeno una volta all'anno.
- Se appaiono delle tracce di ruggine, trattarle con un prodotto "adeguato".
- I dispositivi usurati devono essere sostituiti con dispositivi identici. Si consiglia di ripararli per l'inverno per una migliore durata. Tempo medio raccomandato per la sostituzione del dispositivo: 24 mesi

SERVIZIO POST VENDITA : Non è possibile modificare il prodotto originale (per esempio, aggiungendo un accessorio). Devono essere utilizzati solo pezzi di ricambio TRIGANO JARDIN. Per qualsiasi ulteriore richiesta di servizio post vendita, si prega di visitare il seguente sito: <http://sav.triganojardin.com>

PT – ATENÇÃO : Guarde as instruções de montagem. Contra-indicado para crianças com menos de 36 meses. Risco de cair. Os utilizadores deste produto não devem comer durante a utilização do mesmo uma vez que isto pode ser perigoso. Devem usar vestuário adequado ao jogo (sem cordões, cordas e malhas soltas).

MONTAGEM : A montagem deve ser efetuada por dois adultos. Os nossos produtos foram fabricados com porcas anti-desaperto. Assim, é normal que o aparafusamento seja firme. Aperte até não haver espaço entre as peças a montar e em seguida, efetue uma meia volta ou siga as instruções indicadas nas vistas explodidas. Recomenda-se não instalar a estrutura lúdica de frente para o sol. Não instale o produto sobre uma superfície dura (por exemplo, concreto). Verifique se o playground e os prendedores estão instalados corretamente, de acordo com as recomendações do fabricante.

MANUTENÇÃO : Para os produtos com alguns componentes de madeira, lembramos-lhe de que a madeira é um produto natural que reage às variações de temperatura e de humidade. Desta forma, podem aparecer fissuras e fendas. Isto é normal e não afeta em nada a solidez e o ciclo de vida do produto.

IMPORTANTE : Antes da utilização, no início de cada estação, assim como em intervalos regulares durante a estação:

- verifique que todas as porcas, parafusos e sistemas de fixação dos equipamentos estão bem apertados. Aperte-os novamente, se necessário, para evitar riscos de queda.
- verifique o estado da estrutura, peças principais, equipamentos e peças de desgaste (Ganchos, Cabo), todas as tampas de parafusos ou arestas cortantes. Substitua-os assim que aparecerem sinais de danificação e elimine os bordos cortantes.
- Mantenha o produto longe de qualquer estrutura ou obstáculo como uma barreira, garagem, casa, ramos de árvores, estendais de roupa e cabos elétricos.
- aplique uma camada de verniz nas peças de madeira pelo menos uma vez por ano.
- assim que aparecerem sinais de ferrugem, deve tratá-los com um produto adequado.
- os dispositivos gastos devem ser substituídos por dispositivos idênticos. Recomendamos que, para uma vida útil melhor do dispositivo, proteja-o durante o inverno. Tempo médio recomendado de troca: 24 meses

SPV : Não é possível modificar o produto original (por exemplo, adicionar acessórios). Devem ser utilizadas apenas as peças sobresselentes da TRIGANO JARDIN. Para qualquer questão relacionada com o serviço pós-venda, ligue-se ao seguinte endereço: <http://sav.triganojardin.com>

NL – WAARSCHUWING : Bewaar de montage-instructies. Niet geschikt voor kinderen jonger dan 36 maanden. Valgevaar. Gebruikers mogen niet eten tijdens het gebruik van het speeltoestel: dat kan gevaarlijk zijn. Zij moeten kleding dragen die geschikt is om in te spelen (zonder riemen, koordjes en losse mazen).

MONTAGE : De montage moet plaatsvinden door 2 volwassenen. Onze producten zijn ontworpen met antidiefstalmoeren. Het is dus normaal dat het schroeven zwaar gaat. Draai totdat de ruimte tussen de te monteren onderdelen is verdwenen en draai dan nog een halve slag of volg de nauwkeurige aanwijzingen op de detailtekeningen. Het wordt aanbevolen om de speelstructuur niet direct naar de zon te installeren. Installeer het product niet op een hard oppervlak (bijv. Beton). Zorg ervoor dat de speeltuin en de bevestigingen correct zijn geïnstalleerd in overeenstemming met de aanbevelingen van de fabrikant.

ONDERHOUD : Voor producten waarvan sommige onderdelen zijn gemaakt van hout, geven we aan dat hout een natuurproduct is dat reageert op veranderingen in temperatuur en vochtigheid. Er kunnen barsten en scheuren ontstaan. Dit is heel normaal en heeft geen invloed op de stevigheid en levensduur van het product.

BELANGRIJK : Vóór de ingebruikname, aan het begin van elk seizoen en tijdens het seizoen met regelmatige tussenpozen:

- Controleren of alle moeren, schroeven en bevestigingssystemen van het speeltoestel goed zijn vastgedraaid, en indien nodig vastdraaien om het risico op vallen te voorkomen.
  - De toestand van de structuur, de hoofdonderdelen, het touwwerk en de aan slijtage onderhevige onderdelen (Haken, koord), alle afdekkingen van de bouten of de scherpe randen controleren: deze bij het geringste teken van slijtage vervangen; en scherpe randen behandelen.
  - plaats het toestel niet nabij structuren of obstakels zoals schuifingen, garages, huizen, boomtakken, waslijnen of elektriciteitskabels.
  - Minimaal een keer per jaar een laag houtbeits aanbrengen op de houten delen.
  - Zodra er roest ontstaat, deze behandelen met een 'geschikt' product.
  - Gebruikte apparaten moeten worden vervangen door identieke apparaten. Wij adviseren u om de apparatuur te beschermen voor een betere levensduur in de winter. Aanbevolen gemiddelde tijd om van apparaat te wisselen: 24 maanden
- KLANTENSERVICE: Het is niet mogelijk om het oorspronkelijke product te wijzigen (bijvoorbeeld door een accessoire toe te voegen). Gebruik alleen originele vervangende onderdelen van TRIGANO JARDIN. Neem voor vragen aan de klantenservice contact op via het volgende adres: <http://sav.triganojardin.com>

PL – OSTRZEŻENIE : Zachowaj instrukcję montażu. Nie nadaje się dla dzieci w wieku poniżej 36 miesięcy. Ryzyko upadku. Użytkownicy nie powinni jeść podczas zabawy, może to być niebezpieczne. Powinni nosić odzież dostosowaną do zabawy (bez sznureczków, troczków i luźnych elementów).

MONTAŻ : Montaż do wykonania przez 2 osoby dorosłe. Nasze produkty zawierają podkładki zapobiegające odkręcaniu się śrub. Jest więc normalne, że śruby są mocno przykręcone. Dokręcać aż do momentu, kiedy przestrzeń pomiędzy montowanymi częściami zostanie usunięta, a następnie wykonać jeszcze pół obrotu lub zastosować się do instrukcji podanych na schemacie rozstrzelonym. Zaleca się, aby nie instalować konstrukcji do gry skierowanej bezpośrednio na słońce. Nie instaluj produktu na twardej powierzchni (np. Betonie). Upewnij się, że plac zabaw i elementy mocujące są prawidłowo zainstalowane zgodnie z zaleceniami producenta.

KONSERWACJA : Niektóre produkty zawierają elementy drewniane. Informujemy, że drewno jest produktem naturalnym, który reaguje na zmiany temperatury i wilgotności. Mogą zatem pojawić się pęknięcia i szczeliny. Jest to normalne i w żaden sposób nie wpływa na solidność i trwałość produktu.

WAŻNE : Przed rozpoczęciem użytkowania, na początku każdego sezonu oraz w regularnych odstępach czasu w sezonie należy:

- sprawdzić dokręcenie śrub, podkładek oraz mocowania lin, dokręcić jeśli to niezbędne, aby zapobiec upadkom.
  - sprawdzić stan ramy, nóg, głównych części, olinowania i części eksploatacyjnych (Haczyki, linka), nakładek na śruby lub ostrych krawędzi; wymienić elementy przy najmniejszych oznakach zużycia oraz usunąć lub zabezpieczyć ostre krawędzie.
  - zabawka musi zostać ustawiona w oddaleniu od innych obiektów lub przeszkód, jak np. barierki, garaż, dom, gałęzie drzew, sznury do suszenia prania lub przewody elektryczne.
  - drewniane elementy pomalować przynajmniej raz do roku ochronnym środkiem do drewna.
  - na powierzchniach, na których pojawi się rdza zastosować odpowiedni preparat antykorozyjny.
  - zużyte urządzenia należy wymienić na identyczne. Zalecamy, aby dla lepszej żywotności aparatu chronić je na zimę. Średni zalecany czas wymiany aparatu: 24 miesiące
- SERVIS : Modyfikowanie oryginalnego produktu jest wzbronione (np. dołożenie nowego elementu). Dozwolone jest używanie wyłącznie oryginalnych części zamiennych TRIGANO JARDIN. Wszystkie kwestie dotyczących usług serwisowych, należy zgłaszać pod następujący adres: <http://sav.triganojardin.com>

SI – OPOZORILO : Upoštečajte navodila za montažo. Ni primerno za otroke, mlajše od 36 mesecev. Nevarnost padca. Za otroke je nevarno, da jedo med uporabo izdelka. Nosijo naj primerna oblačila za igranje (brez vrvic, trakov, pentelj ali ohlapnih visečih tkanin).

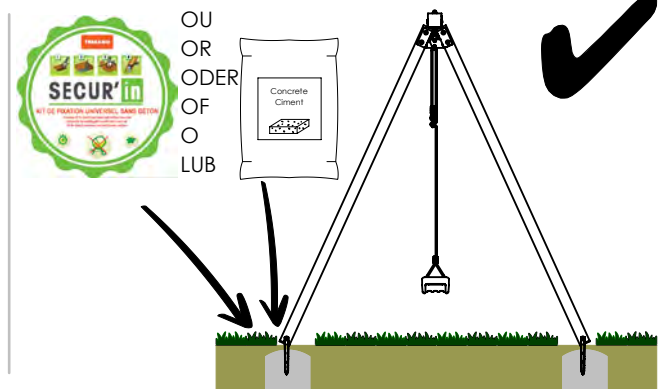
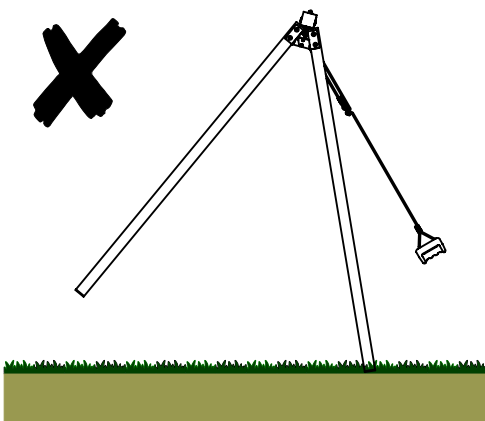
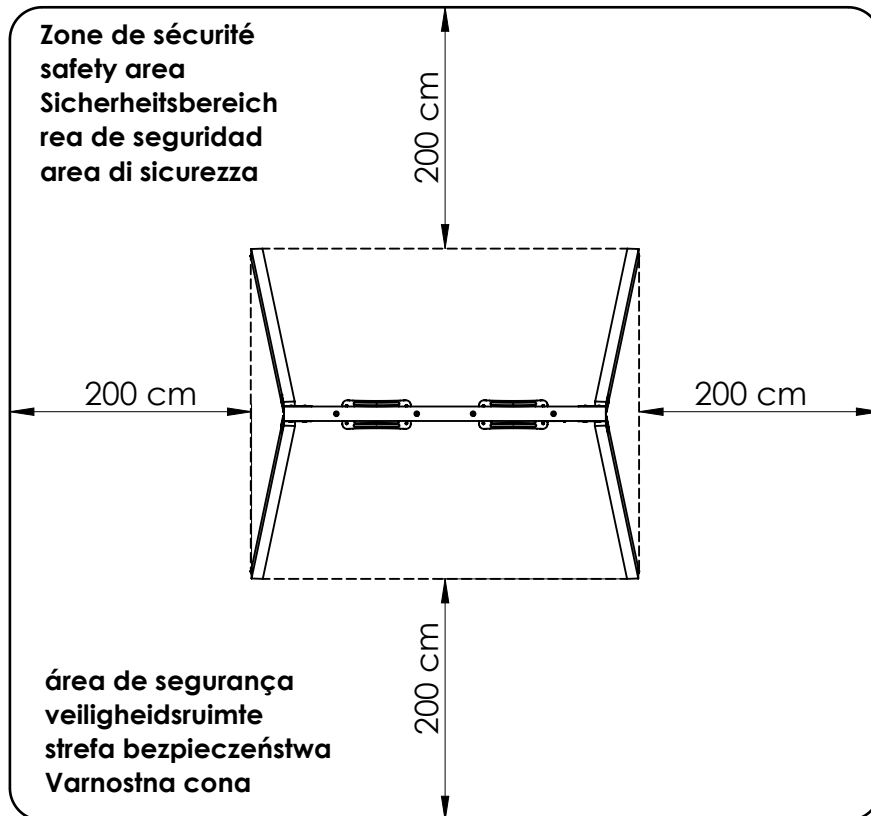
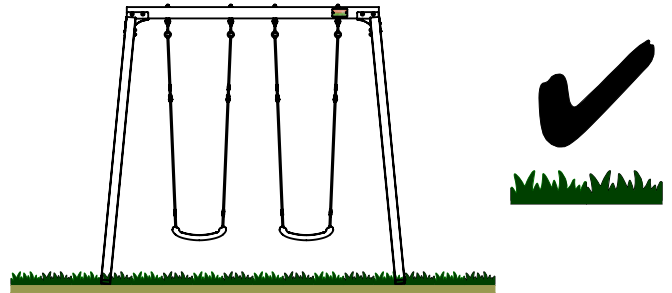
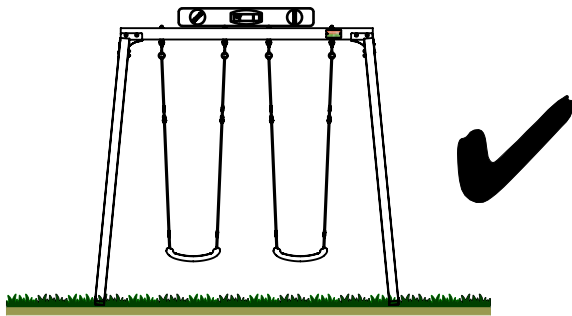
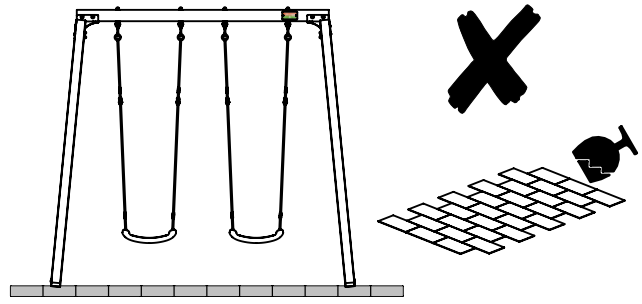
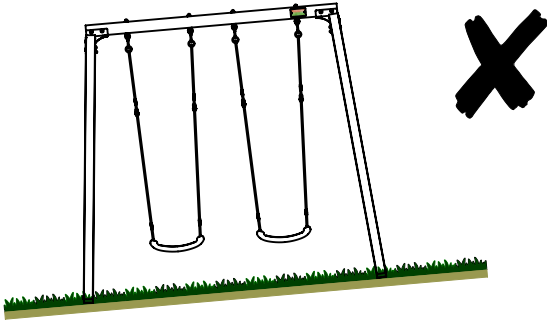
Sestavljanje : Sestavljanje morata izvajati dve odrasli osebi. Naši izdelki so zasnovani s pomočjo matic. Zato bi morale biti tesno prite. Privijte jih toliko, da med deli ni razmaka, nato dodajte še polovico zasuka ali sledite podrobnim navodilom na priloženih slikah. Priporočljivo je, da igralne strukture ne namestite neposredno proti soncu. Izdelka ne namestite na trdo površino (npr. Beton). Prepričajte se, da so igrišče in pritrdilni elementi pravilno nameščeni v skladu s priporočili proizvajalca.

Vzdrževanje : Pri izdelkih z lesnimi sestavnimi deli bodite pozorni, da je les naraven material, ki reagira na temperaturne in spremembe vlage. Pojavijo se lahko reže in razpoke. To je povsem normalno in ne vpliva na kakovost in uporabo vašega izdelka.

POMEMBNO : Na začetku vsake sezone in v rednih presledkih med sezono:

- Preverite, ali so vsi vijaki za pritrditev naprave tesno pritrjeni. Po potrebi jih zategnite, da se izognete nevarnosti padca.
  - Preverite vse dele konstrukcije izdelka. Različni deli se lahko obrabijo (Kavlji, vrvica), vijaki, matice ali morebitni ostri robovi, razpoke. Prosimo, da obrabljene dele nadomestite z novimi ob prvem znaku obrabe.
  - igrala postavite daleč stran od katere koli strukture ali ovire, kot so ograje, garaža, hiša, veje dreves, vrvi za sušenje perila ali električni kablji.
  - Lesene dele vsaj enkrat na leto premažite z zaščitnim lakom.
  - Prosimo, da kakršne koli znake rje odstranite in zaščitite z ustreznimi sredstvi proti rji, takoj ko se pojavijo.
  - Obrabljene dele izdelka je treba zamenjati z novimi deli, podobnimi originalnim. Da podaljšate življenjsko dobo, vašega izdelka, svetujemo, da ga v zimskem času hranite v suhem prostoru. Svetujemo, da izdelek zamenjate na 24 mesecev.
- REZERVNI DELI : Originalnega izdelka ne spreminjajte (na primer z dodajanjem dodatne opreme). Uporabljajte samo nadomestne dele TRIGANO JARDIN. Za kakršna koli vprašanja glede storitev za potrošnike se obrnite na naslednje spletno mesto: <http://sav.triganojardin.com>

# WARNINGS



FR

Si vous ne souhaitez pas réaliser un scellement en béton, Trigano Jardin vous propose son kit de fixation unique sur le marché : **SECUR'in**  
Le kit d'ancrage Secur'in est une solution de scellement sans béton adaptée aux portiques pieds bois et pieds métal. La mise en place est rapide (sans béton : pas besoin d'attendre 24h de séchage) et à la portée de tous puisqu'elle ne nécessite aucun outil spécifique mis à part une pelle !

Quatre étapes : **creusez, installez, recouvrez, fixez**  
Retrouvez ce produit dans nos magasins distributeurs.

EN

As an alternative to concrete anchoring, Trigano Jardin has created a revolutionary anchor kit – the only one of its kind on the market today: **SECUR'in**

The Secur'in anchor kit is a concrete-free anchoring solution designed for swing sets with metal and wooden feet. It is quick and easy to implement, as the only tool required is a spade and no concrete means no drying time!

Four simple steps: **dig, fit, cover and affix**  
This product is available from our network of distributors.

DE

Für den Fall, dass Sie keine Verankerung in Beton realisieren möchten, bietet Ihnen Trigano Jardin seinen auf dem Markt einzigartigen Befestigungssatz an: **SECUR'in**

das Verankerungsset Secur'in. Die solide Verankerungslösung kommt ohne Beton aus und ist für Klettergerüste mit Holz- und Metallstandbeinen geeignet. Die Montage ist schnell (kein Beton: also keine 24-stündige Aushärtezeit) und von jedem durchführbar, da außer einer Schaufel keine besonderen Werkzeuge benötigt werden!

Vier Arbeitsschritte: **graben, installieren, zuschütten, befestigen**  
Sie erhalten dieses Produkt in den Geschäften unserer Handelspartner.

IT

Se preferisci evitare di dover realizzare una cementazione, Trigano Jardin ti propone il suo kit di fissaggio unico sul mercato: **SECUR'in**

Il kit di ancoraggio Secur'in è una soluzione di cementazione perfetta per le altalene con piedi di legno o metallo. L'installazione è rapida (assenza di cemento = non è necessario attendere 24 ore per l'indurimento) e alla portata di tutti, visto che non richiede alcun utensile specifico, salvo una pala!

Quattro fasi: **scava, installa, ricopri, fissa**  
Ritrova questo prodotto nei nostri negozi distributori.

ES

En caso de que no quiera hacer un anclaje de hormigón, Trigano Jardín le ofrece un kit de fijación único en el mercado: **SECUR'in**

El kit de anclaje Secur'in es una solución de anclaje sin hormigón adaptada a los pórticos con soportes de madera y de metal. La colocación es muy rápida (no hay hormigón, de manera que no hay que esperar 24 horas) y está al alcance de todos ya que no requiere ninguna herramienta especial, salvo una pala.

Cuatro etapas: **cavar, instalar, cubrir, fijar**  
Encontrará este producto en nuestras tiendas distribuidoras.

NL

Als u niet in beton wilt vastzetten, stelt Trigano Jardin u een kit voor die uniek is op de markt: **SECUR'in**

De verankeringskit Secur'in is een oplossing om houten en metalen speeltuigframes mee vast te zetten zonder beton te gebruiken. De kit garandeert een snelle plaatsing zonder beton (geen droogtijd van 24 uur). Het gebruik is eenvoudig en behoeft geen enkel specifiek gereedschap, enkel een schop!

Vier stappen: **graven, plaatsen, bedekken, vastzetten**  
Ontdek het product in de winkels van onze verdelers.

PT

Se não pretende realizar uma selagem de betão, Trigano Jardin lhe propõe seu kit de fixação único no mercado: **SECUR'in**

O kit de fixação Secur'in é uma solução de selagem sem betão adaptada aos pórticos com pés de madeira e metal. Sua instalação é muito fácil (sem betão: não há necessidade de esperar 24h de secagem) e ao alcance de todos, pois não requer nenhuma ferramenta específica, para além de uma simples pá!

Quatro etapas: **escavar, instalar, cobrir e fixar**  
Encontre este produto nas nossas lojas revendedoras.

PL

Jeśli nie chcą Państwo wykonywać kotwienia w betonie, Trigano Jardin proponuje unikalny na rynku zestaw kotwiący: **SECUR'in**

Zestaw kotwiący Secur'in jest rozwiązaniem do kotwienia bez betonu, idealnie dostosowanym do ram huśtawek drewnianych i metalowych. Wykonanie jest szybkie (bez wylewania betonu: nie trzeba czekać 24 godzin aż beton wyschnie), w zasięgu każdego, bo nie wymaga żadnych specjalistycznych narzędzi oprócz łopaty!

Cztery kroki: **wykopać, umieścić, przykryć, zamocować**  
Produkt do nabycia w sklepach naszych dystrybutorów.

SI

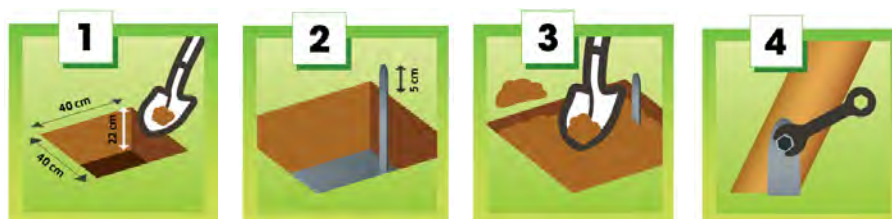
Podjetje Trigano Jardin je kot alternativo za betonsko pritrditev zasnovalo revolucionarni komplet za fiksiranje – edini takšni na trgu danes: **SECUR'IN**

Komplet za fiksiranje SECUR'IN je rešitev za fiksiranje, ki ne potrebuje betoniranja in je namenjena gugalnicam s kovinskimi in lesenimi nogami. Komplet je nameščen

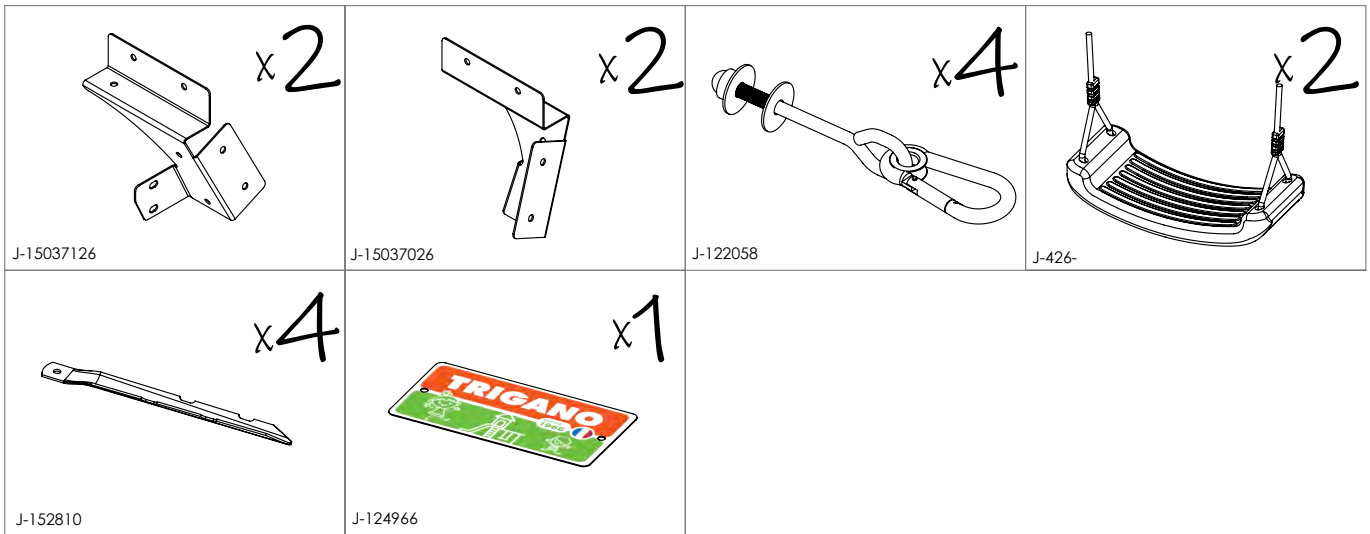
hitro in enostavno, saj potrebujete samo lopato, prav tako pa vam ni potrebno čakati, da se posuši beton!

Štirje enostavni koraki: **izkop, namestitev, zasipanje in fiksiranje**. Ta izdelek je na voljo pri naših distributerjih.

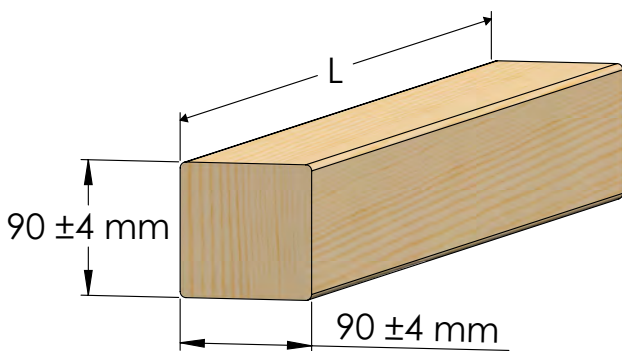
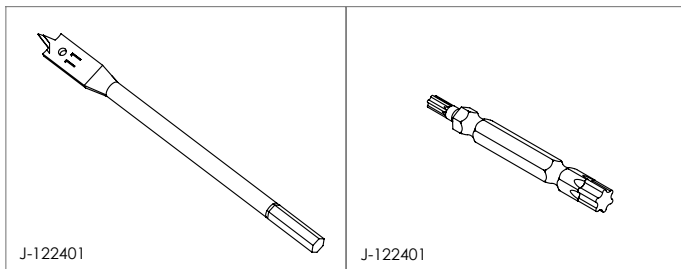
**SECUR'in**



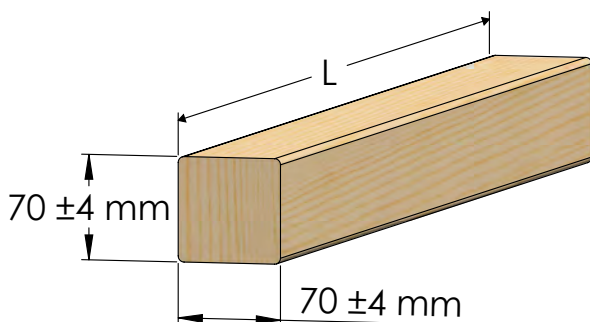
# SWING Xplorer 1/2



## Tools / Outils

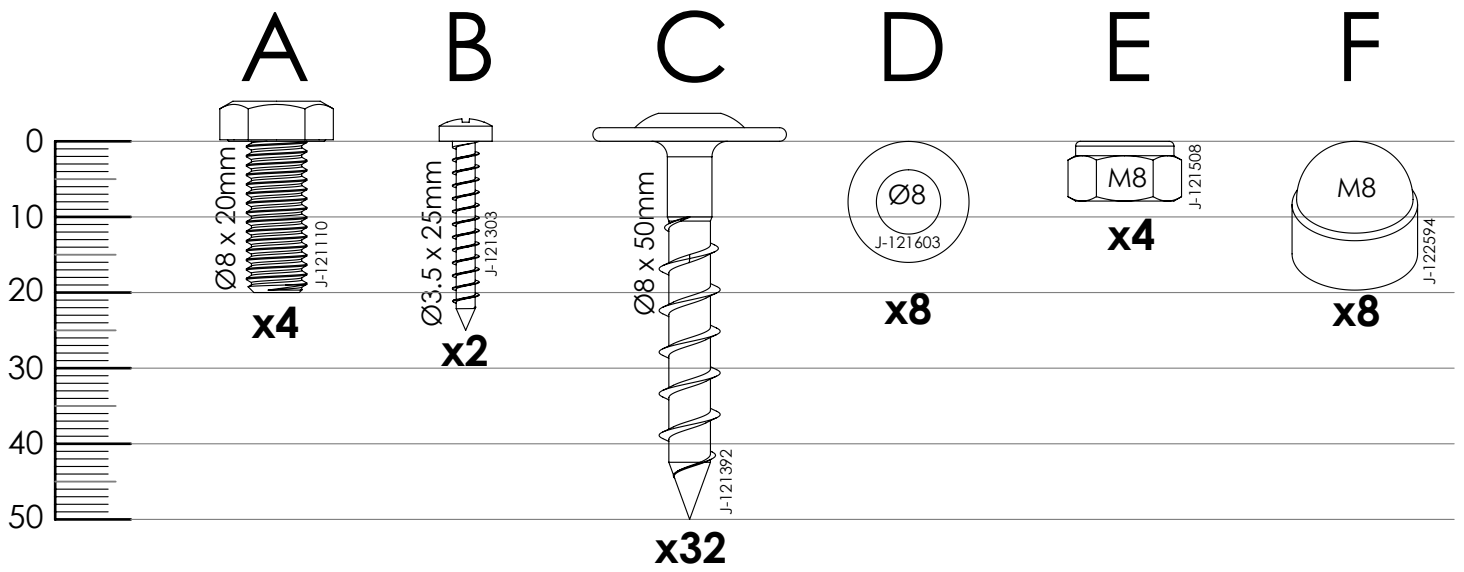


L	2000	x 1	J-120011
---	------	-----	----------

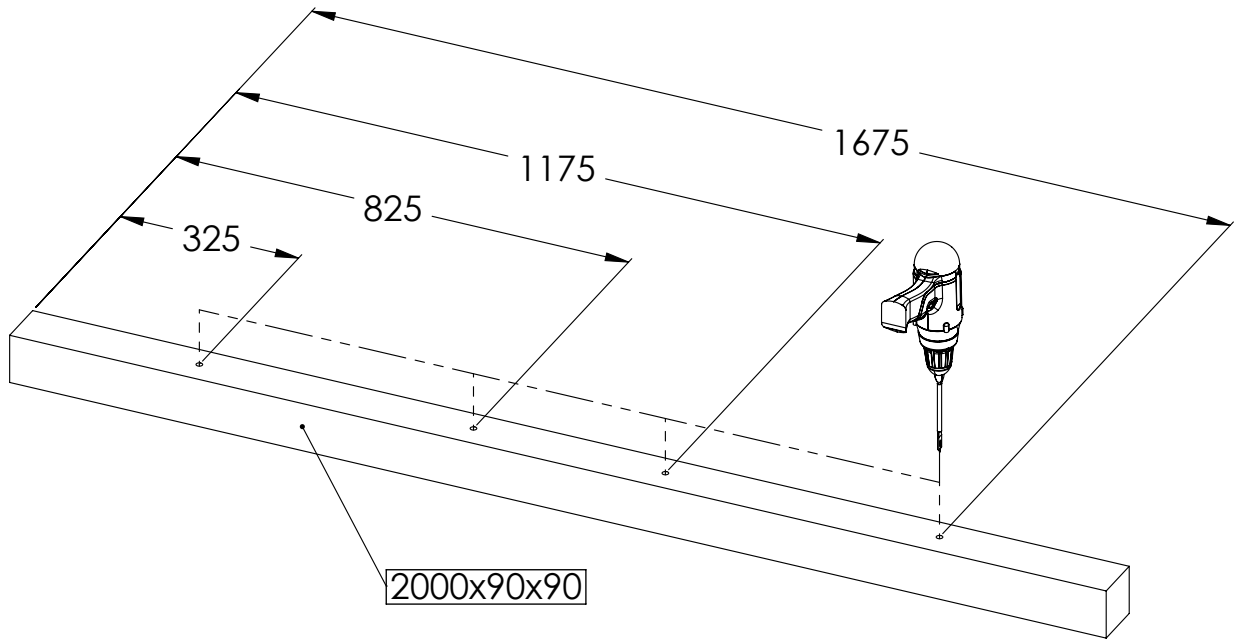
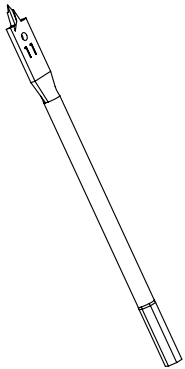


L	2300	x 4	J-120012
---	------	-----	----------

# SWING Xplorer 2/2



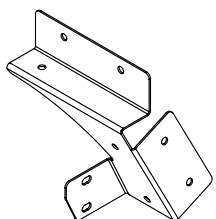
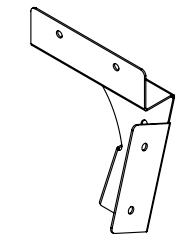
1



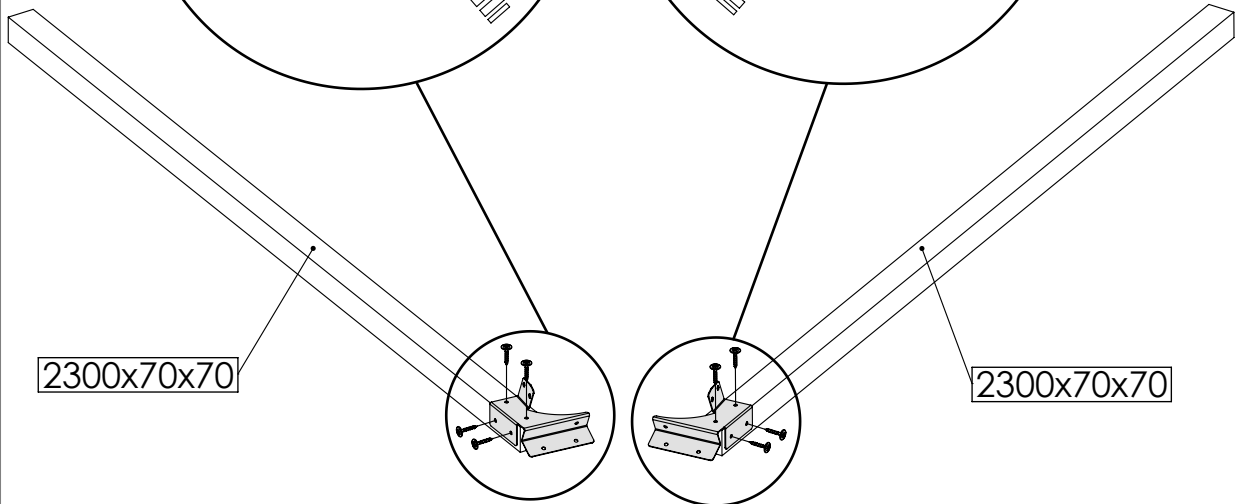
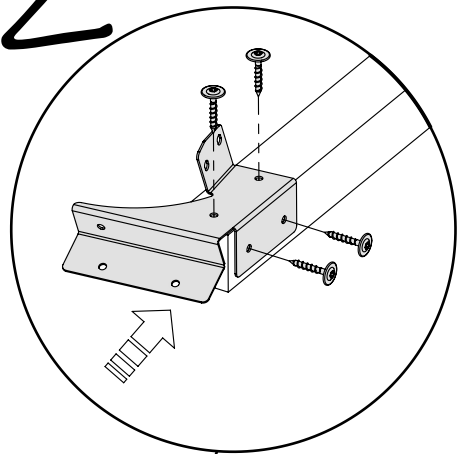
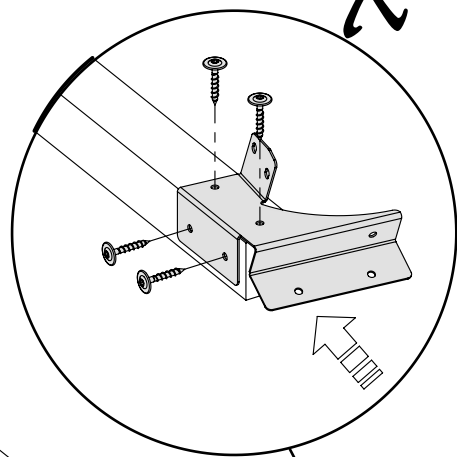
2



Cx16



x 2

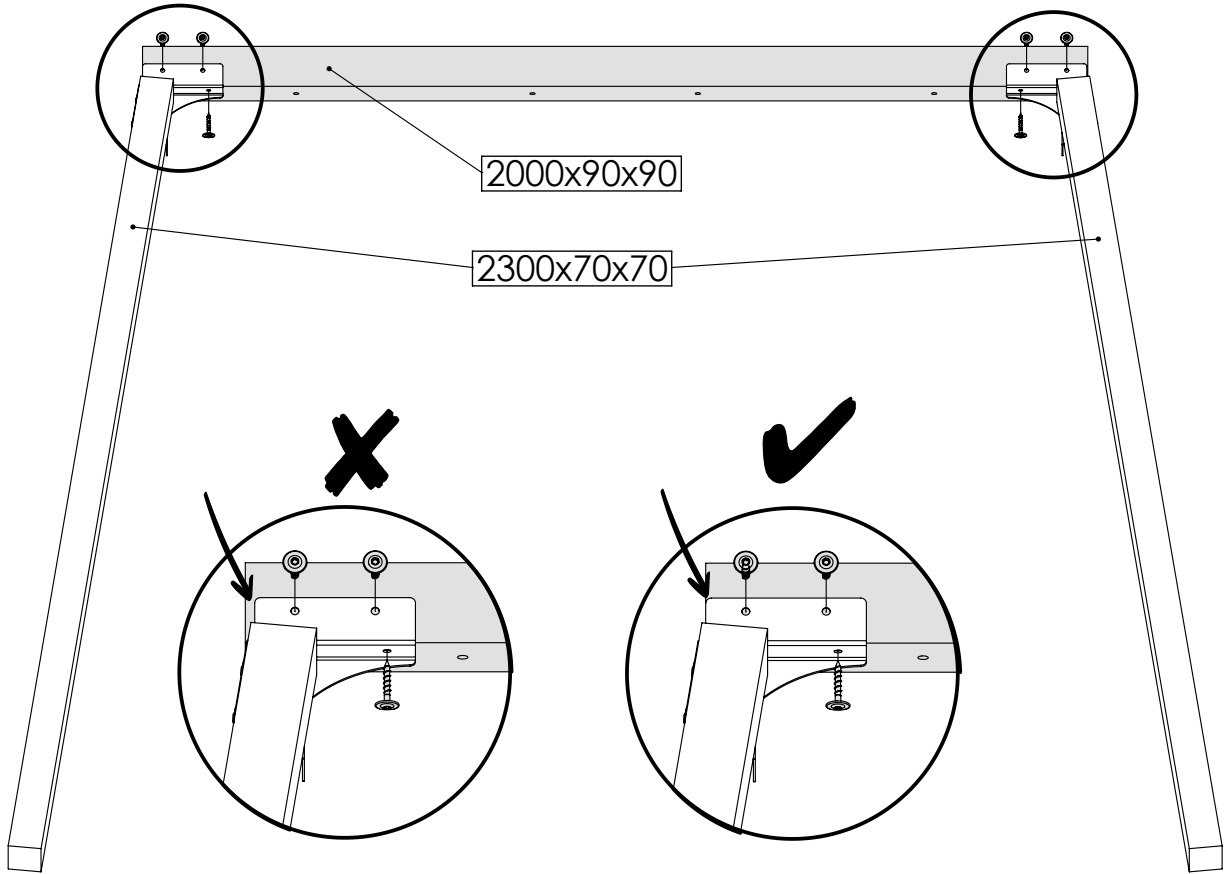




3



Cx6



4



Cx6



Ax4



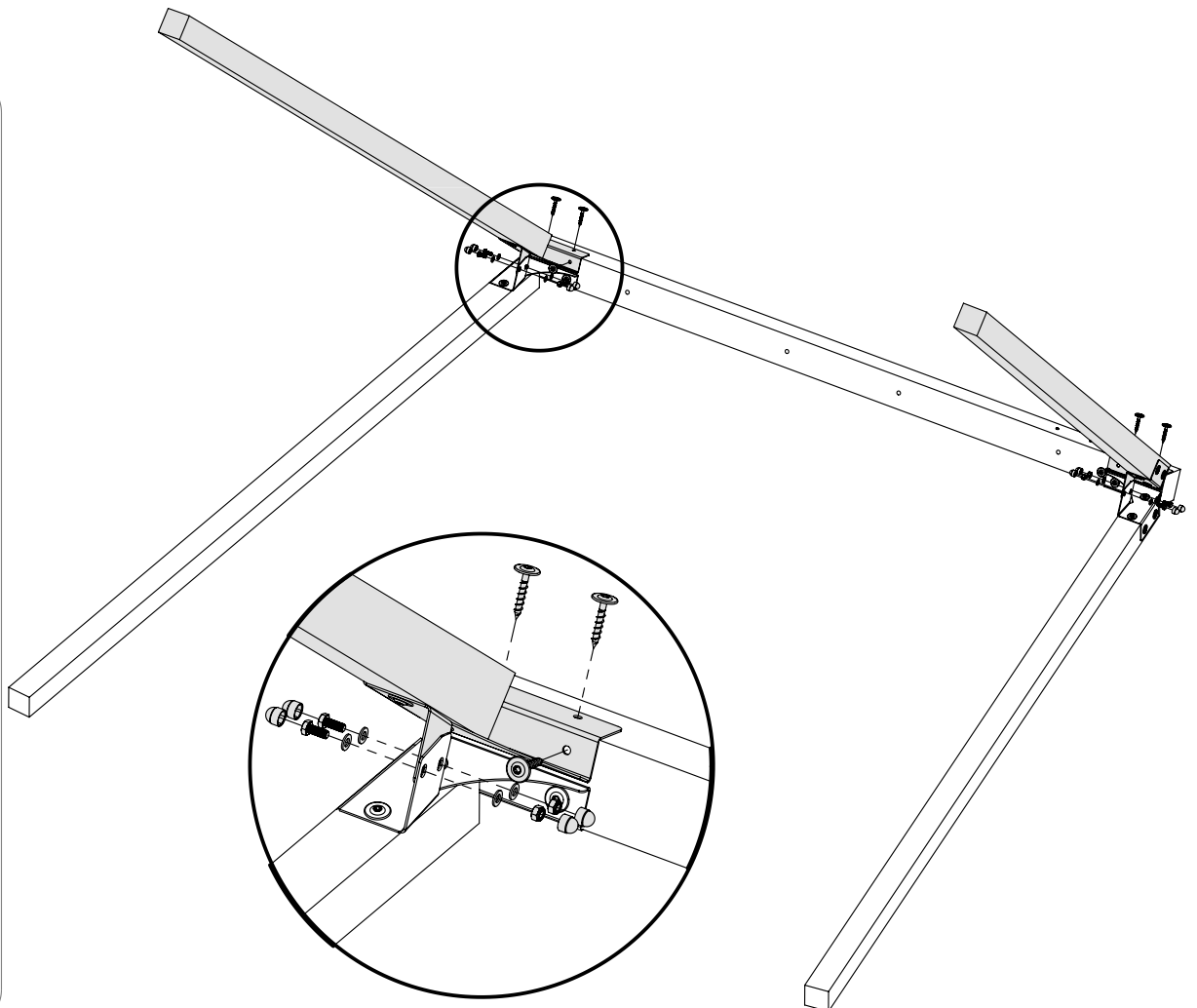
Ex4



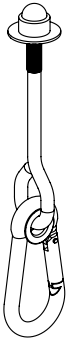
Dx8



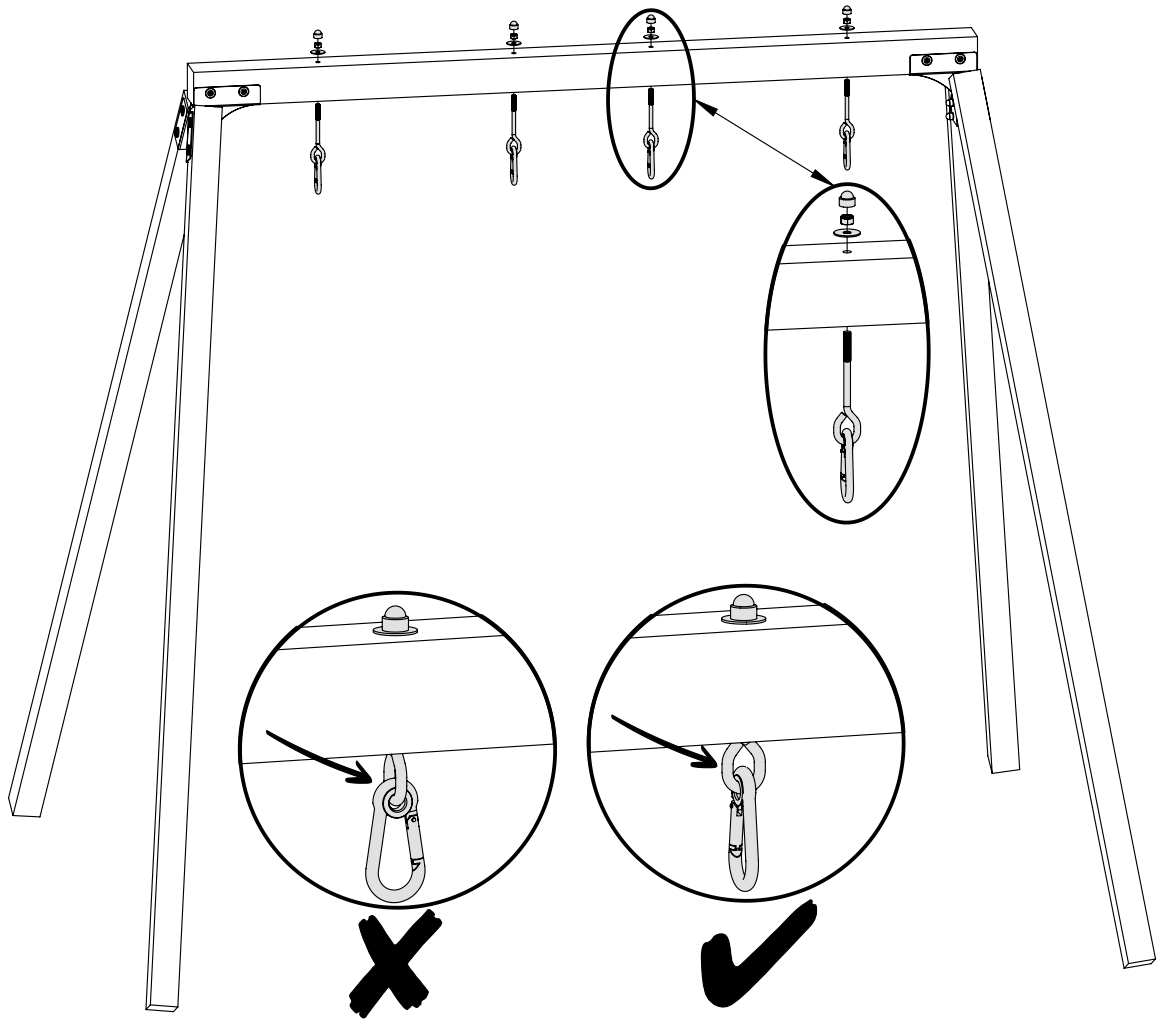
Fx8



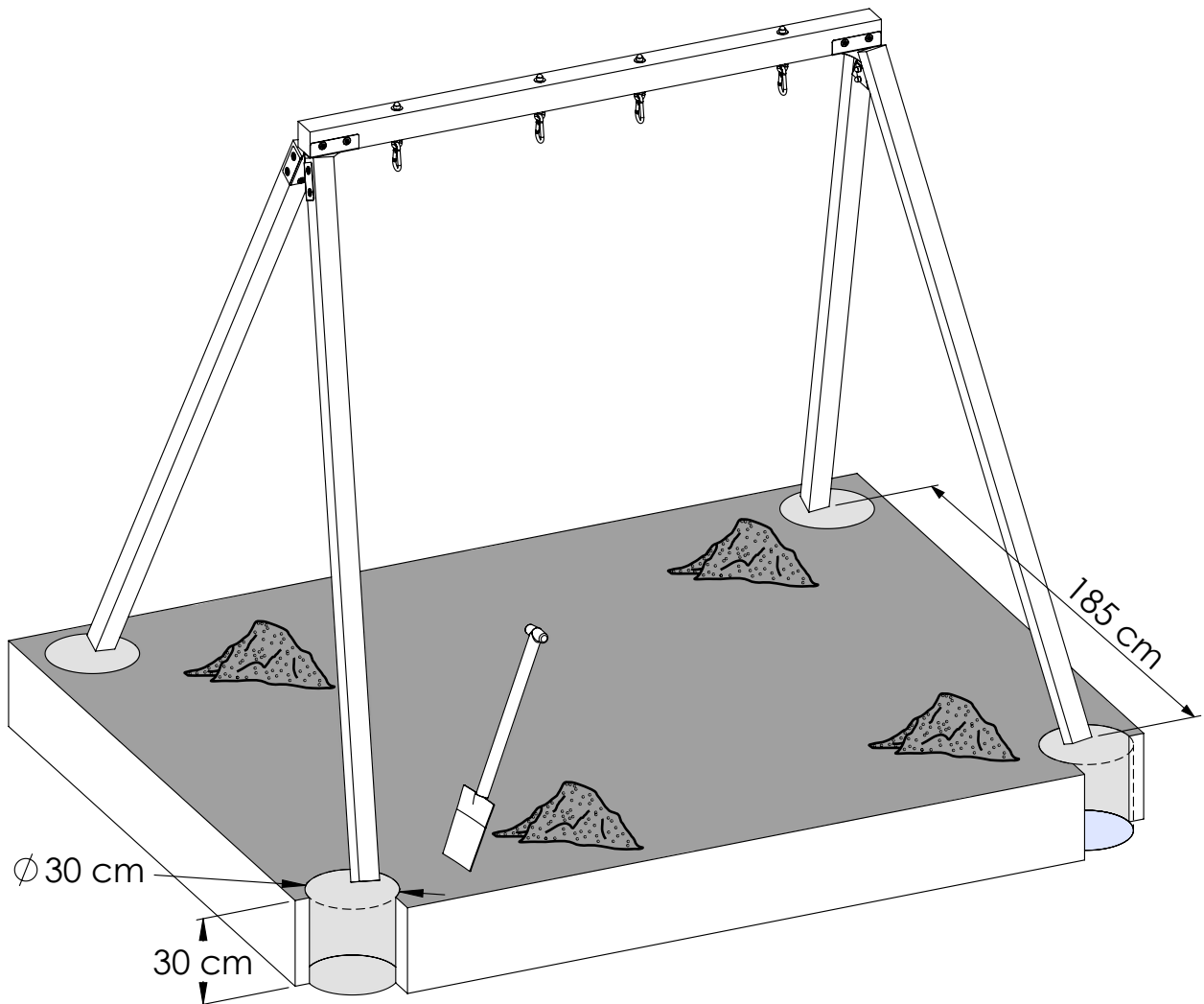
5



x4

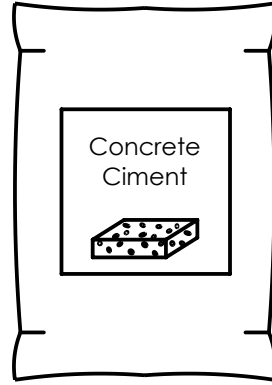
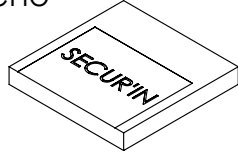


6

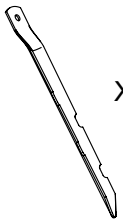
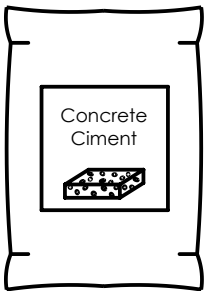


7

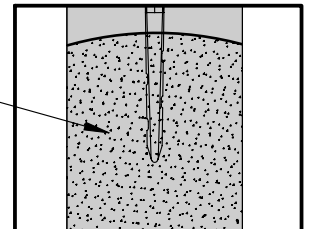
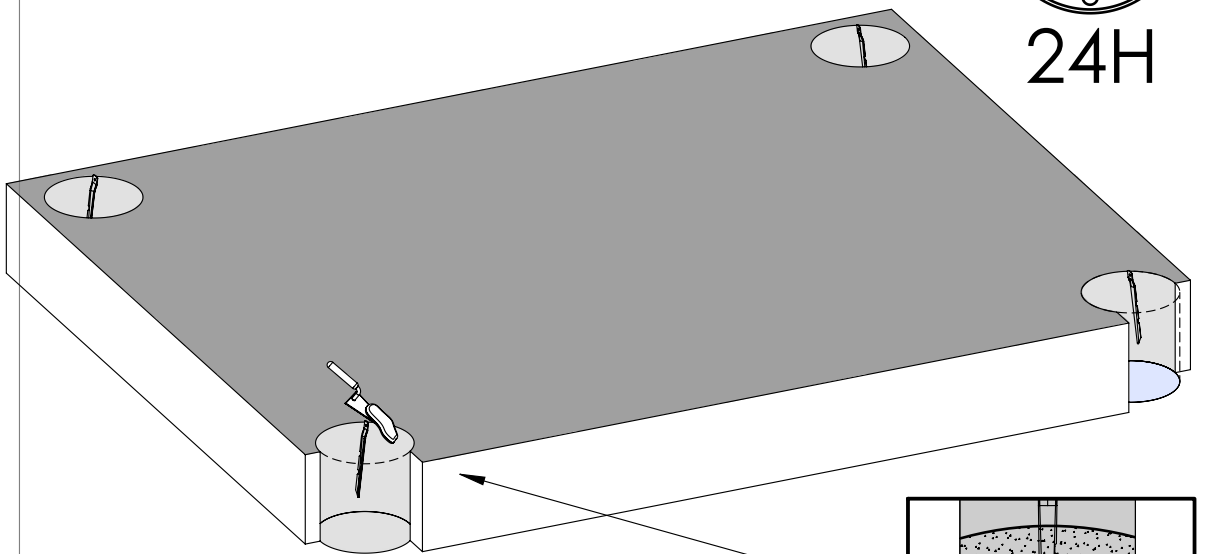
Vendu séparément  
 Sold separately  
 Getrennt verkauft  
 Apart verkocht  
 Venduto separatamente  
 Se vende por separado  
 Vendido separadamente  
 Sprzedawane oddzielnie  
 Prodano ločeno



8



x4

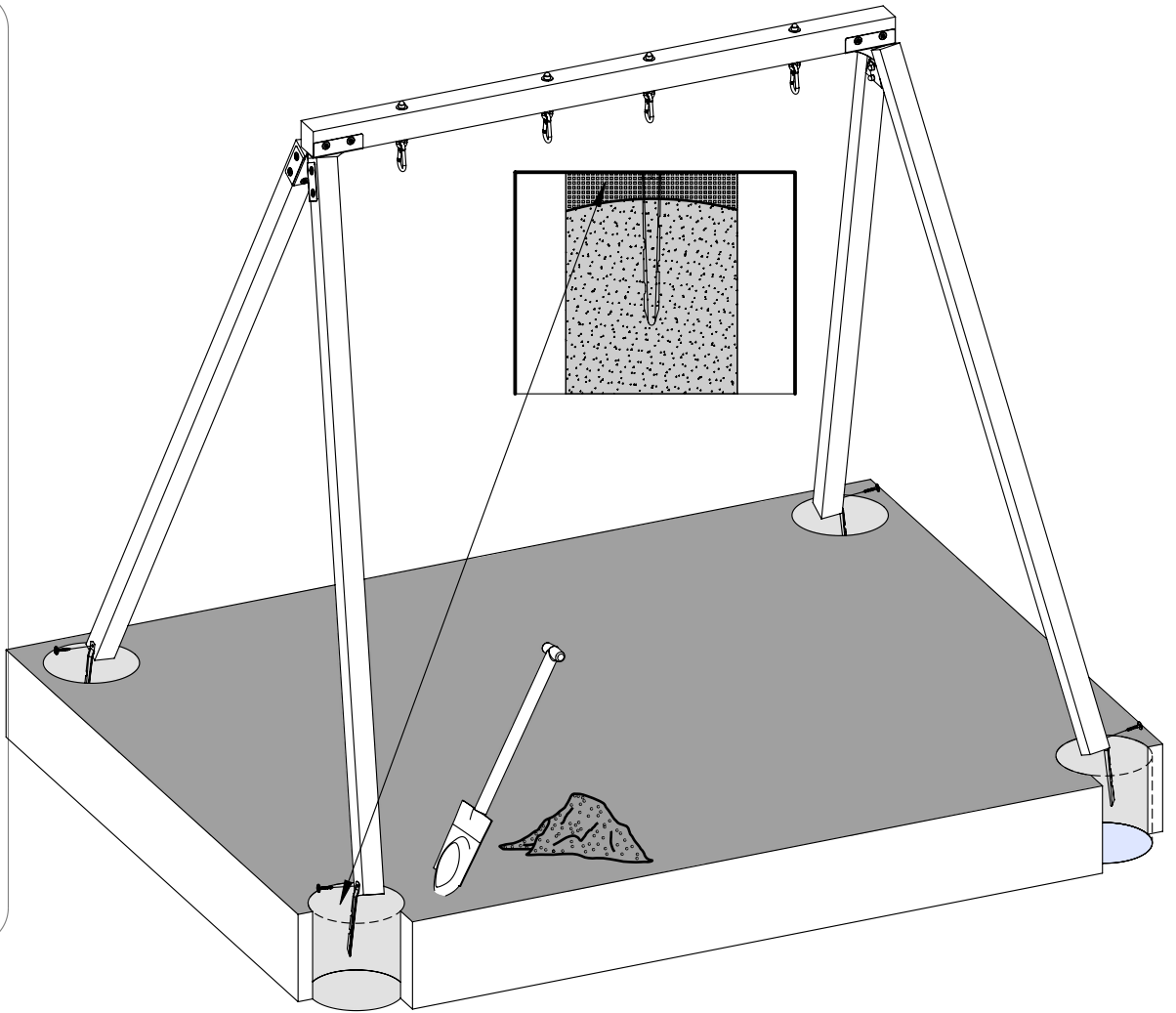


9



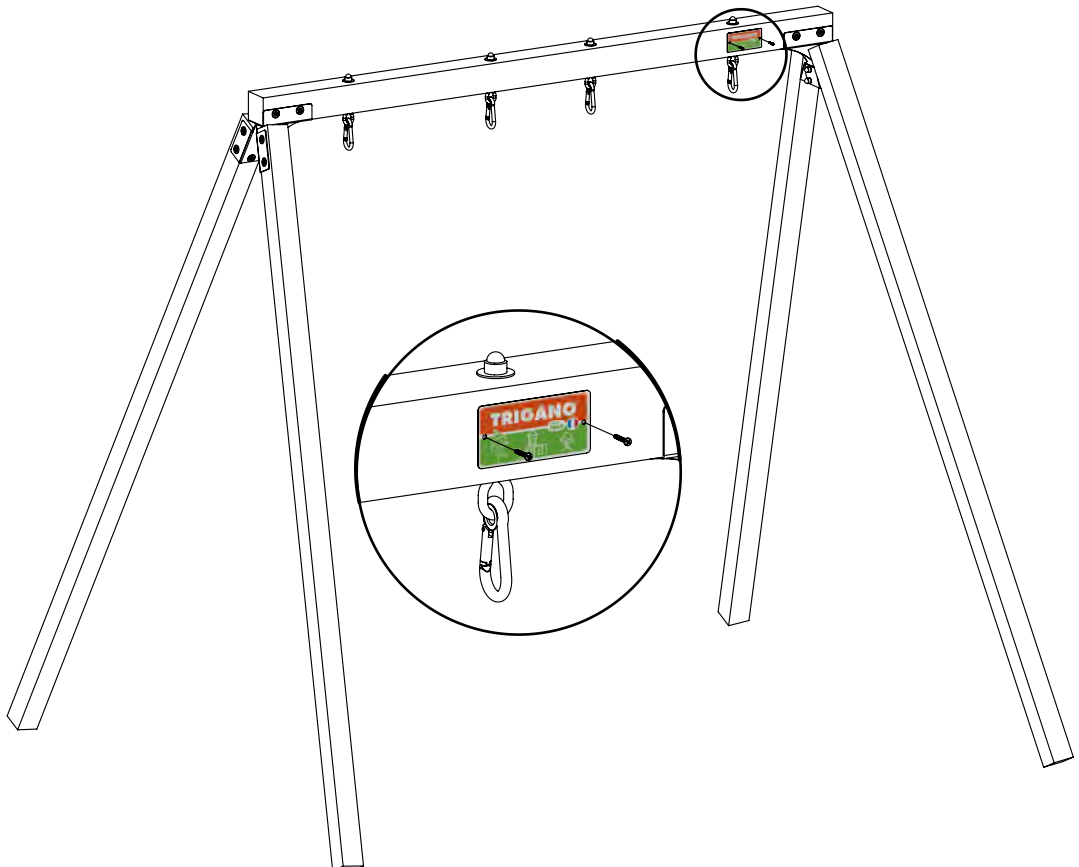
Ø8 x 50mm

Cx4



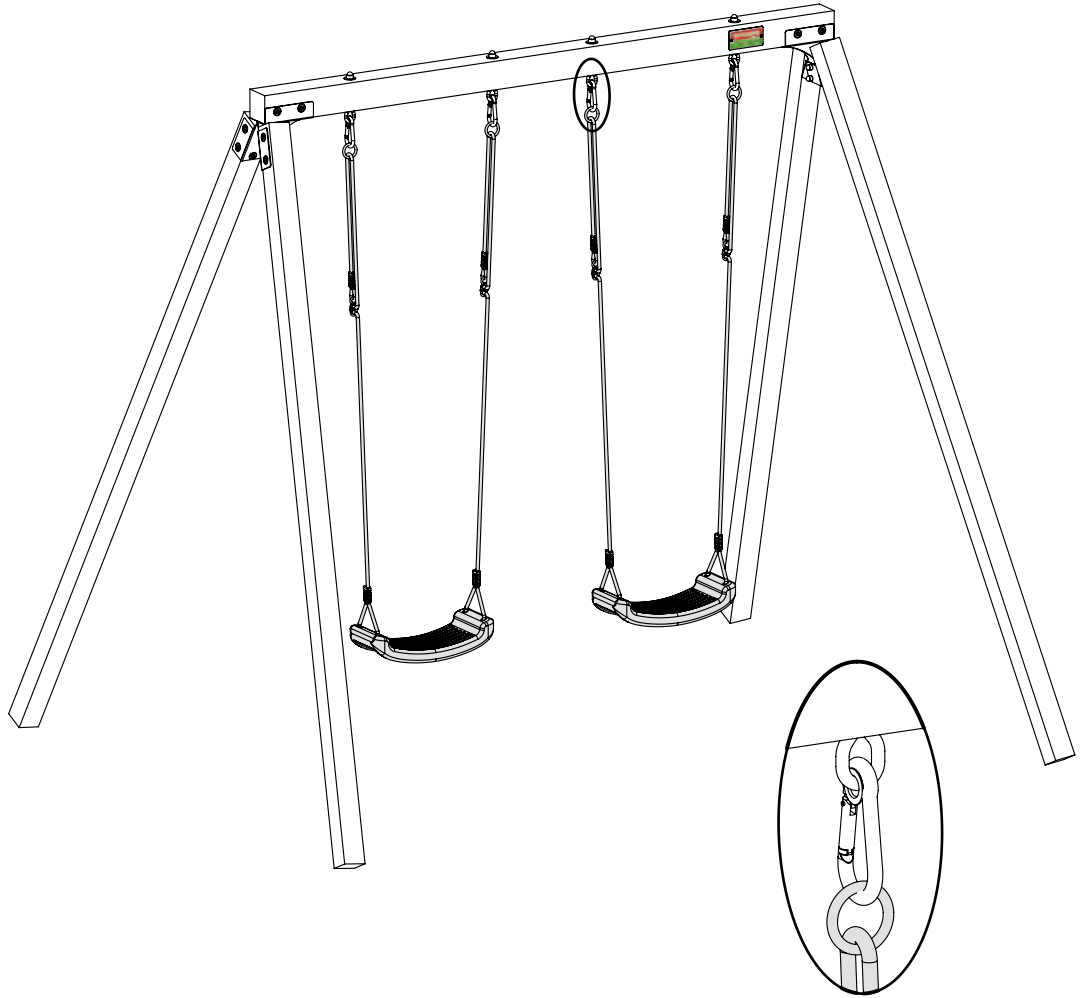
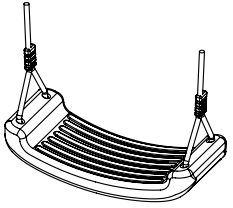
Ø3.5 x 25mm

Bx2



11

x2



Merci d'avoir choisi Trigano  
Thanks for choosing Trigano

