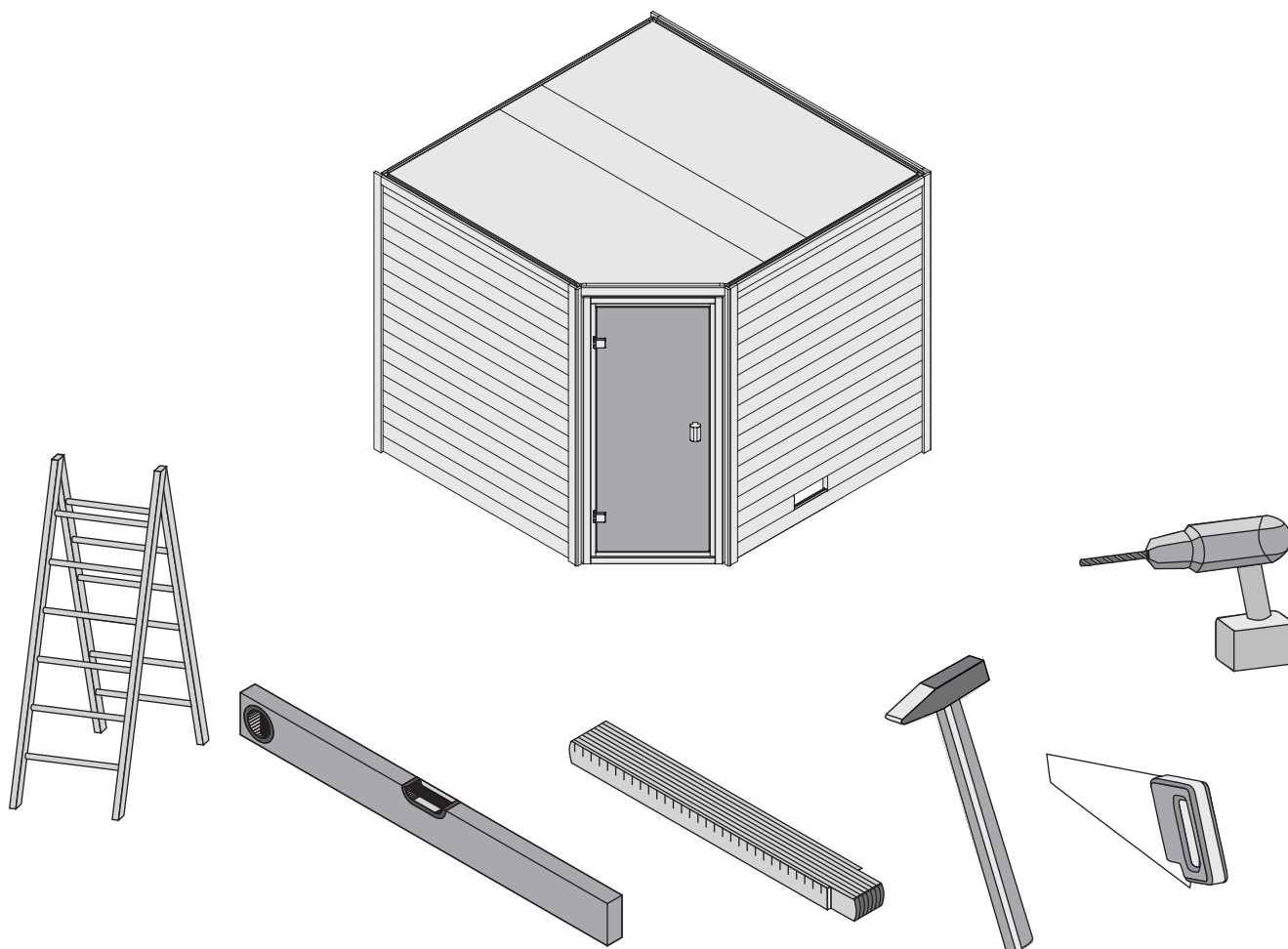


# 7766



 **Aufbauanleitung**

 **Building Instructions**

 **notice de montage**

 **montagehandleiding**

 **Montagevejledning**

 **Instrucciones de construcción**

 **Istruzioni per il montaggio**

 **Montážní návod**



**+49 421 38693 33**



Vergleichen Sie zuerst die Material-liste mit Ihrem Paketinhalt! Bitte haben Sie Verständnis, dass Beanstandungen nur im nicht aufgebauten Zustand bearbeitet werden können!



Vergelijk eerst de lijst van materialen met de inhoud van uw pakket! Reclamaties kunnen alleen in behandeling worden genomen zolang de onderdelen nog niet zijn gemonteerd!



Confrontate questa distinta materiali prima con il contenuto del pacchetto! Vi preghiamo di comprendere che eventuali reclami possono essere accolti solo prima del montaggio!



First compare the list of materials with your package contents! Please understand that complaints can be processed in the non-built status only!



Start med at kontrollere materialelisten med indholdet af den leverede pakke! Vi gør venligst opmærksom på at reklamationer kun kan behandles for materialer som ikke er blevet bearbejdet!



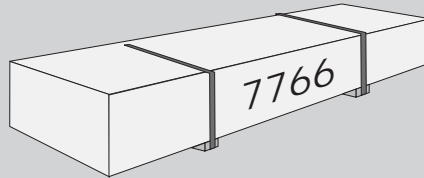
Nejprve překontrolujte obsah balení podle materiálového listu! Mějte pochopení pro to, že případnou reklamaci se můžeme zabývat pouze tehdy, když díly nebudou smontované! Za pomoci tohoto seznamu můžete jednotlivé díly přiřadit k montážnímu návodu.


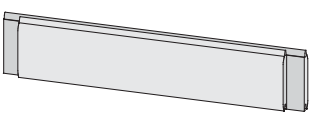


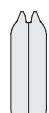
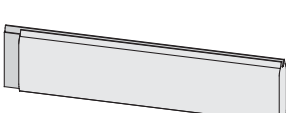
Commencez par comparer la liste du matériel avec le contenu de votre paquet! Sachez que nous traitons uniquement les réclamations concernant le matériel à l'état non monté!

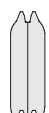
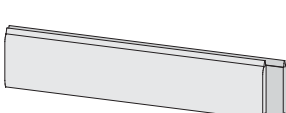



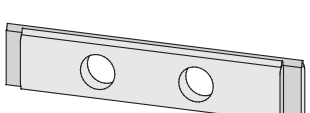
En primer lugar, compare la lista de material con el contenido del paquete. Rogamos entienda que las reclamaciones sólo pueden ser tramitadas antes de montar el objeto!

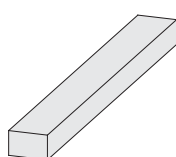


	
35 x A1	1628 x 121 x 38 mm   ID 26150
35 x A2	2231 x 121 x 38 mm   ID 21463

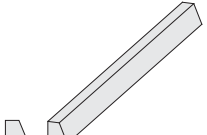
	
1 x A3	808 x 121 x 38 mm   ID 80499

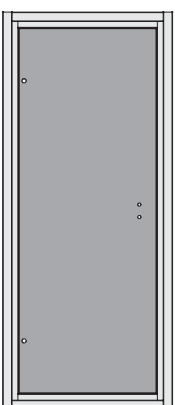
	
1 x A4	545 x 121 x 38 mm   ID 21876

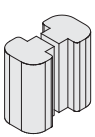
	
1 x A5	2231 x 121 x 38 mm   ID 21866

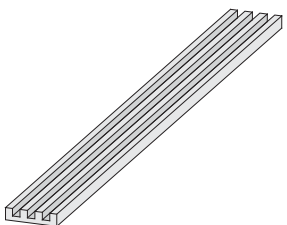
	
3 x B1	1920 x 20 x 3 mm   ID 20799
1 x B2	1608 x 90 x 16 mm   ID 72097
2 x B3	2156 x 90 x 16 mm   ID 71514
1 x B4	850 x 58 x 17 mm   ID 48544
8 x B5	2000 x 58 x 17 mm   ID 48541
2 x B6	800 x 45 x 18 mm   ID 24796
1 x B7	880 x 45 x 18 mm   ID 21440
2 x B8	1556 x 45 x 18 mm   ID 47603
2 x B9	2159 x 45 x 18 mm   ID 21483
1 x B10	300 x 95 x 18 mm   ID 19130
4 x B11	480 x 95 x 18 mm   ID 20930
4 x B12	565 x 95 x 18 mm   ID 15498

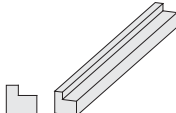
2 x B13	800 x 58 x 28 mm   ID 15493
4 x B14	60 x 36 x 36 mm   ID 5512
3 x B15	1916 x 36 x 36 mm   ID 21431
1 x B16	781 x 78 x 38 mm   ID 56718

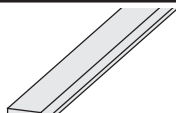
	
2 x C1	1916 x 36 x 36 mm   ID 21814
2 x C2	1973 x 36 x 36 mm   ID 21825

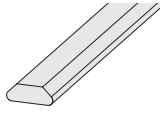
	
1 x D1	ID 26500

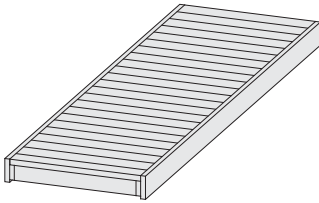
	
1 x D2	ID 26183

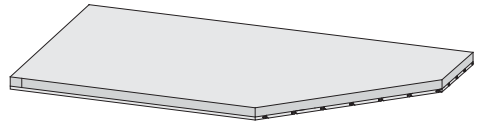
	
1 x E1	1820 x 140 x 26 mm   ID 26480

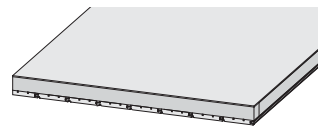
	
3 x E2	555 x 45 x 45 mm   ID 40301
2 x E3	1100 x 45 x 45 mm   ID 40302

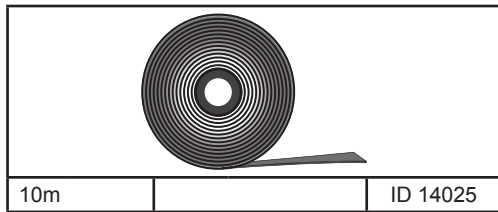
	
2 x G1	2000 x 58 x 17 mm   ID 48545

	
2 x G2	2100 x 45 x 18 mm   ID 80276

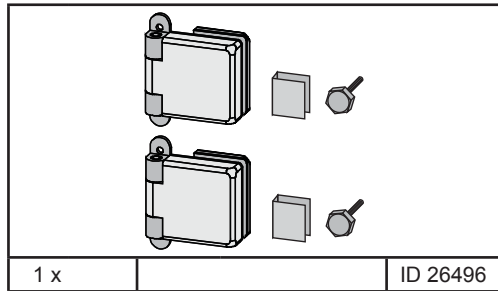
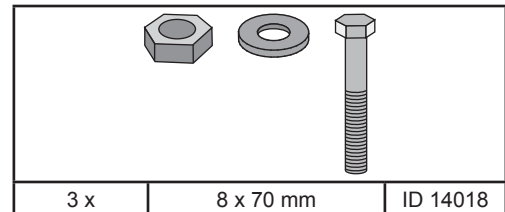
	
1 x L1	1610 x 500 x 90 mm   ID 52067
2 x L2	2156 x 550 x 90 mm   ID 52068

	
1 x M1	2189 x 918 x 55 mm   ID 26152

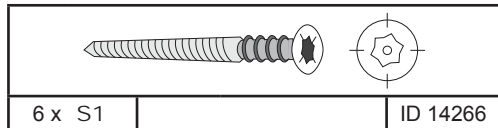
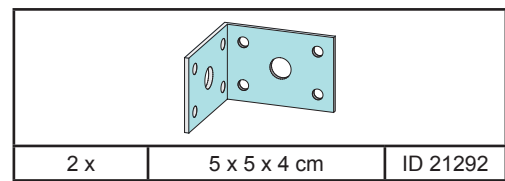
	
1 x M2	2189 x 349 x 55 mm   ID 21482
1 x M3	2189 x 918 x 55 mm   ID 21465



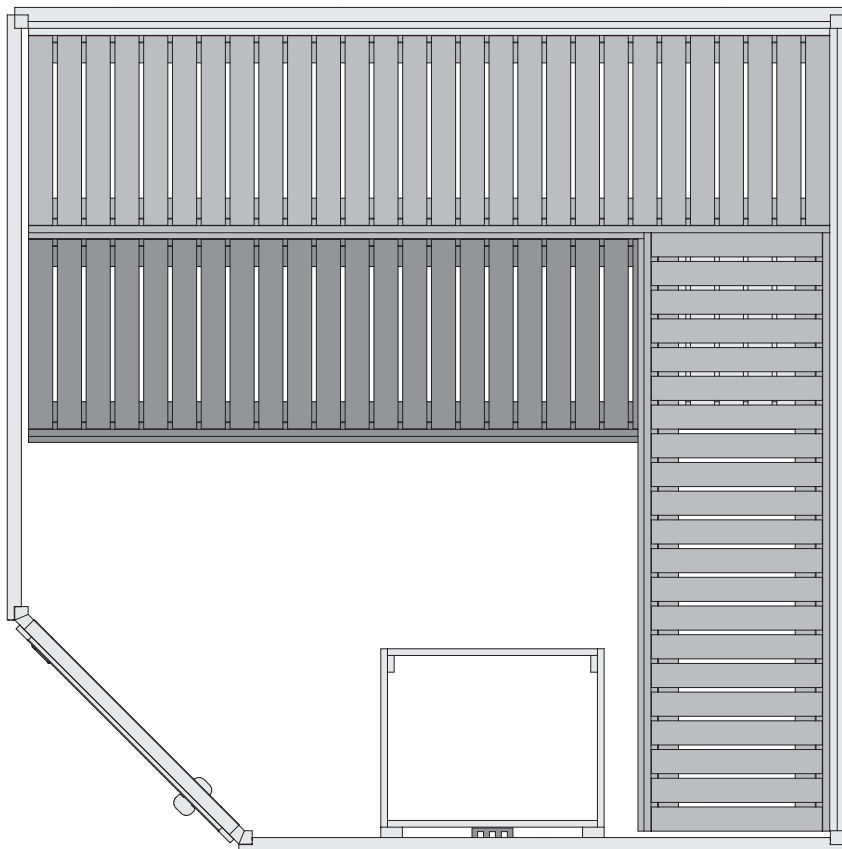
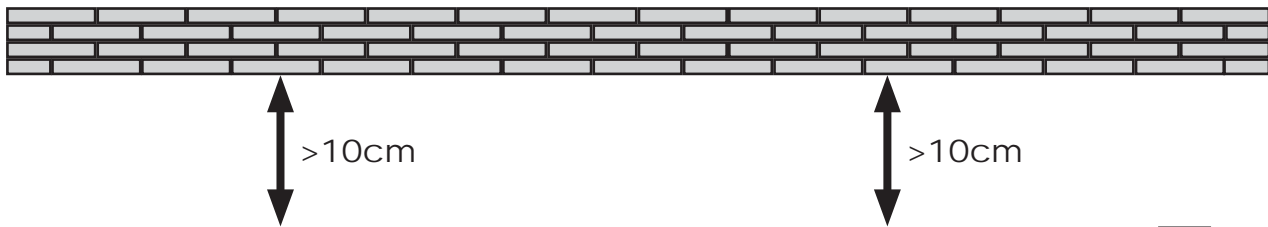
20 x	4 x 30mm	ID 3686
60 x	4 x 35mm	ID 3687
350 x	4 x 40mm	ID 21925
40 x	4 x 50mm	ID 3688
25 x	4,5 x 80mm	ID 9204
20 x	6 x 60mm	ID 14014
95 x	6 x 90mm	ID 26715



60 x	4,5 x 40 mm	ID 26285





60 x S1	4 x 30mm	ID 26116
6 x S2	12 x 18mm	ID 46403

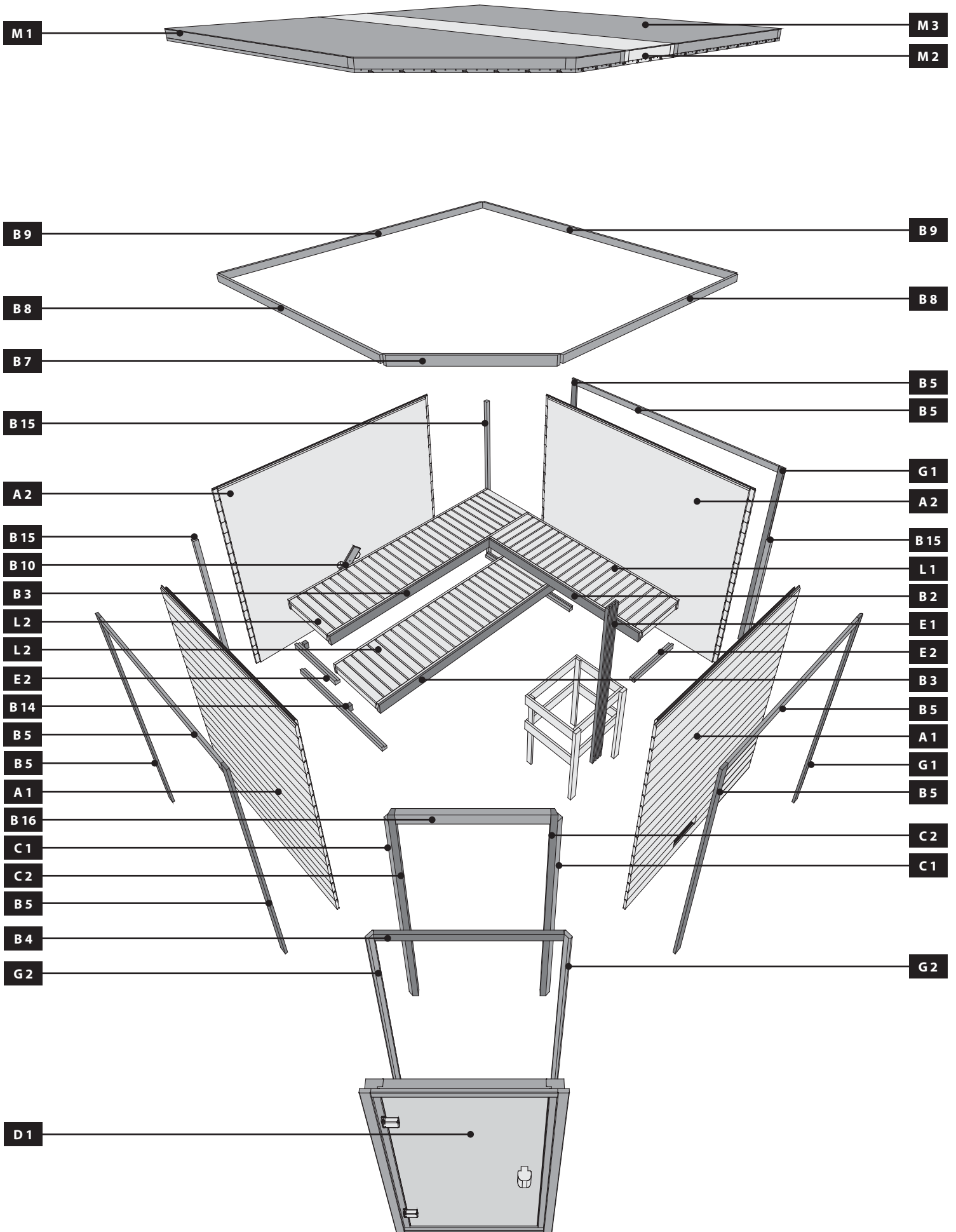





-  Draufsicht
-  Top view
-  vue de dessus
-  bovenaanzicht
-  vista desde arriba
-  vista desde arriba
-  vista dall'alto
-  pùdorys




 Übersicht  
 Overview  
 enquête



 overzicht  
 undersøgelse  
 estudio

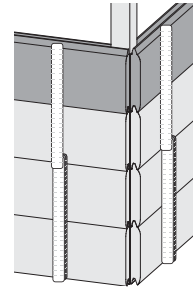
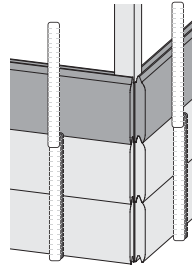
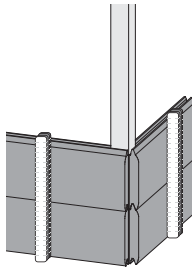
 sondaggio  
 přehled



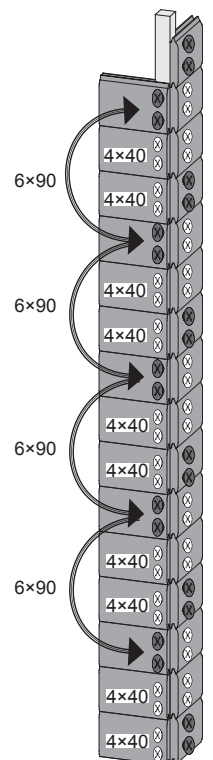
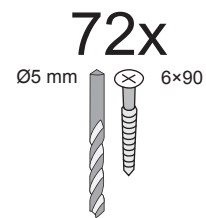
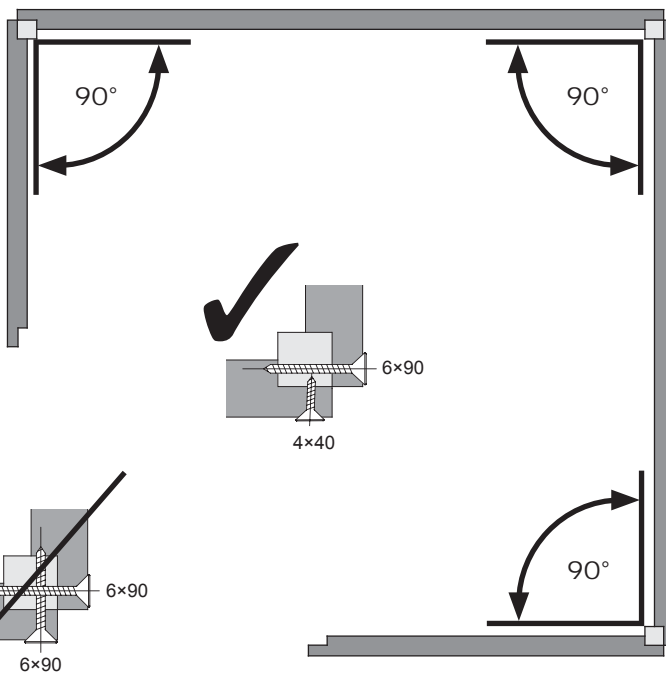
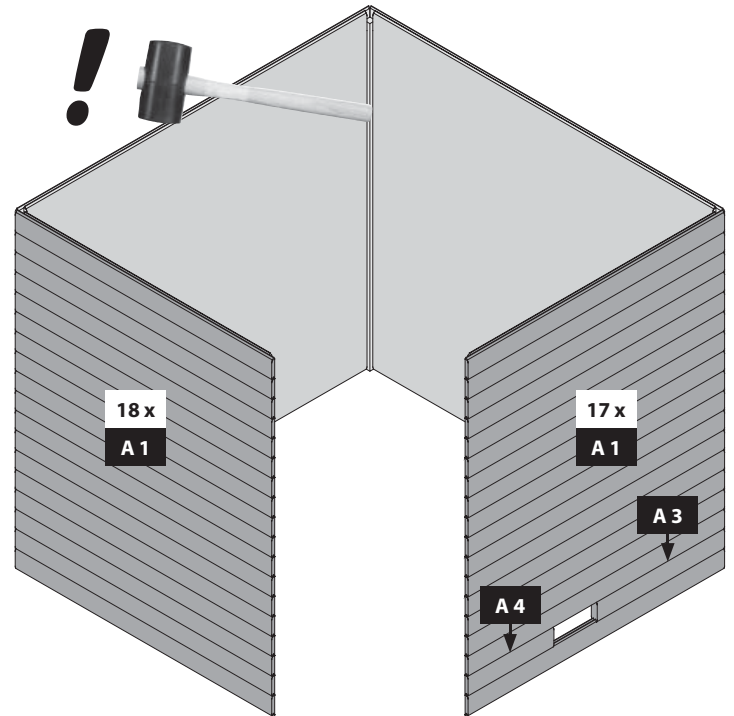
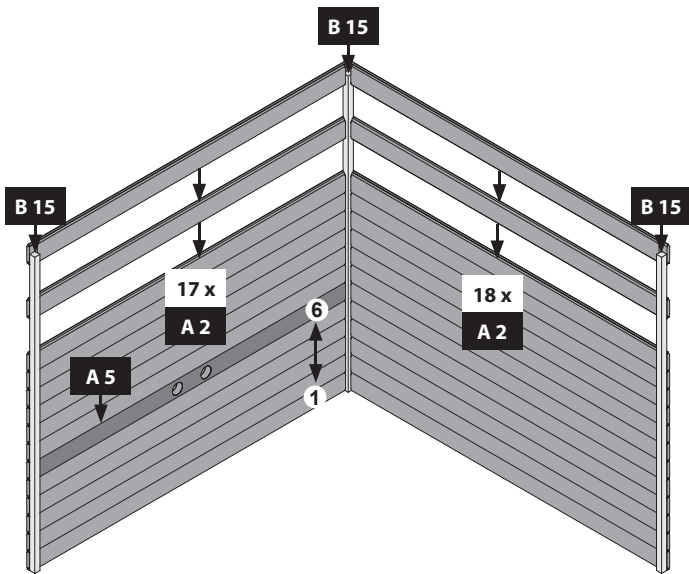
 Achten Sie auf die gleiche Höhe  
 Look for the same height  
 Faites attention à la même hauteur

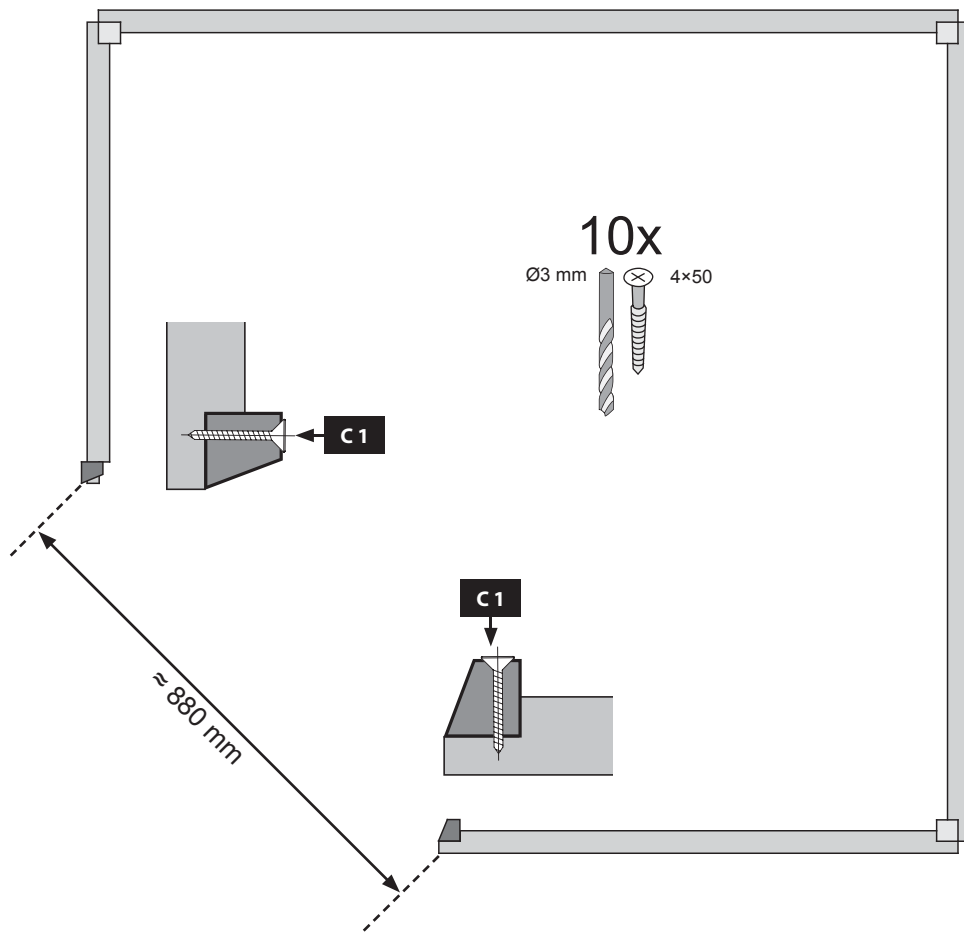
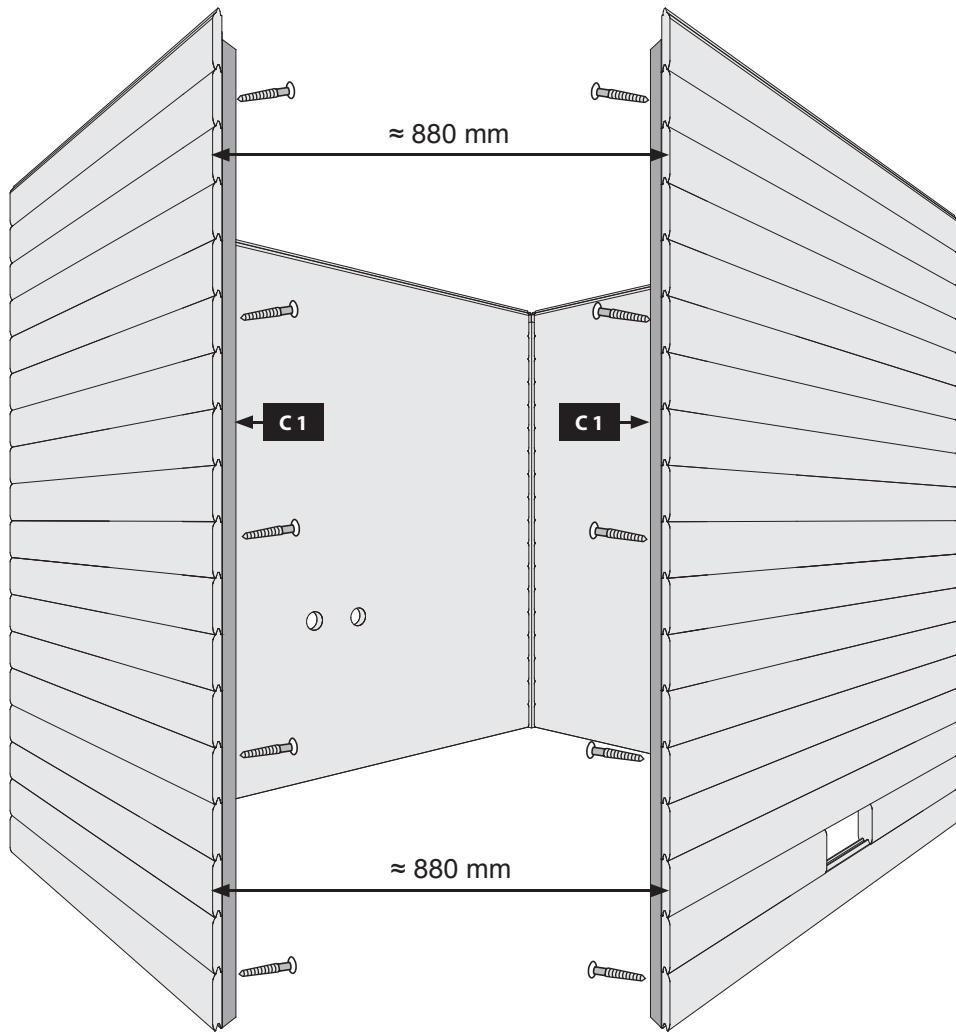
 Besteed aandacht aan de dezelfde hoogte  
 Prestar atención a la misma altura  
 Prestare attenzione alla stessa altezza

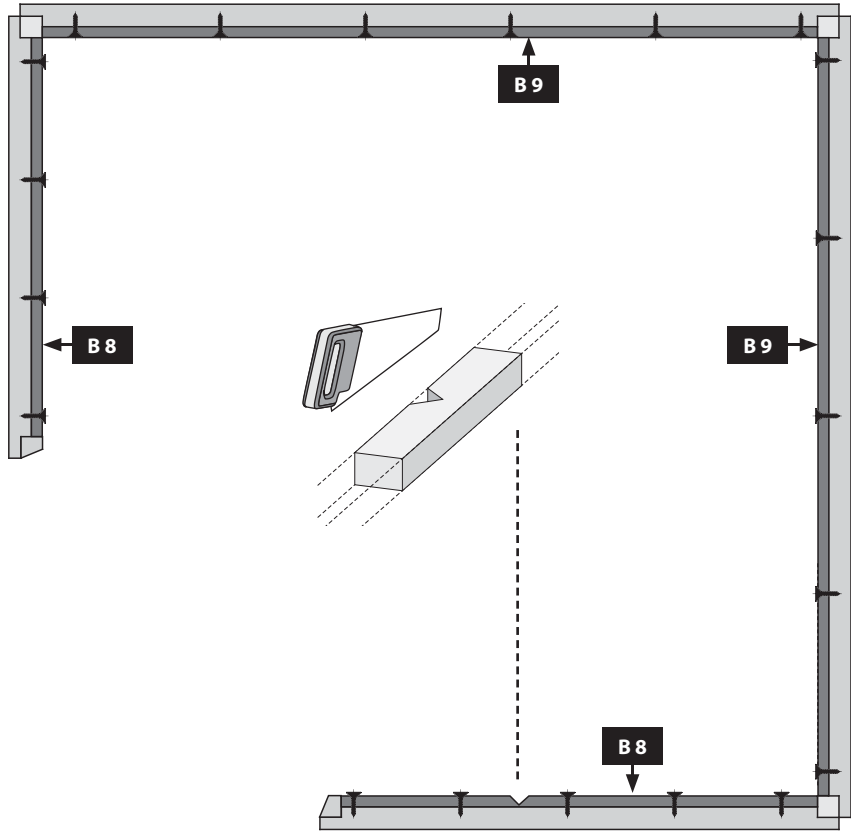
 Dávejte pozor na stejnou výšku  
 Vær opmærksom på samme højde



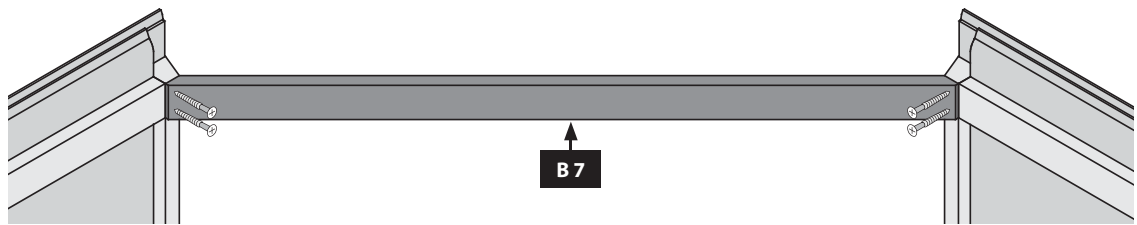
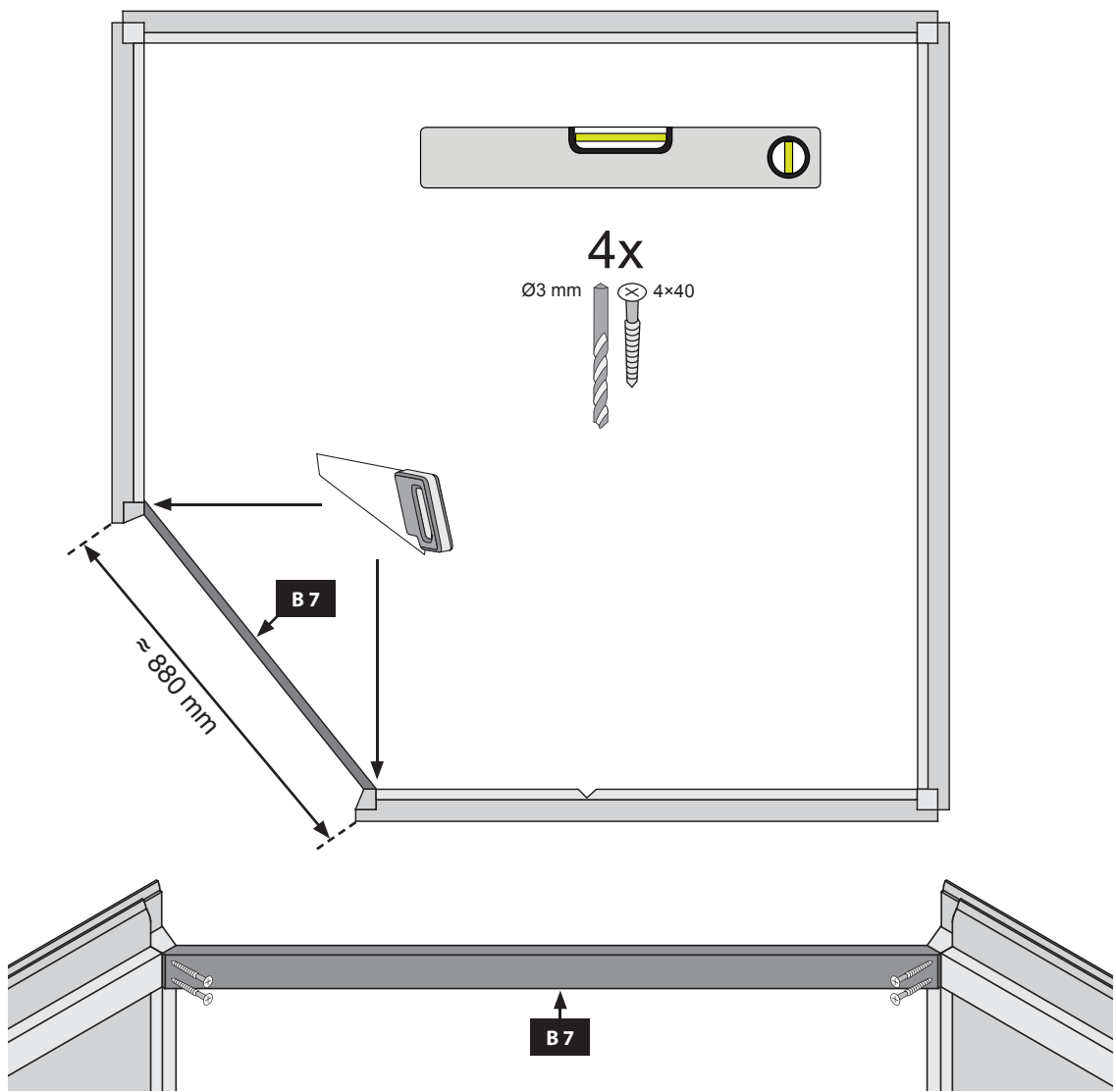
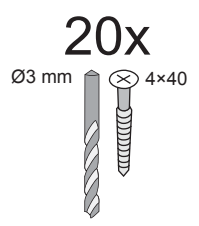
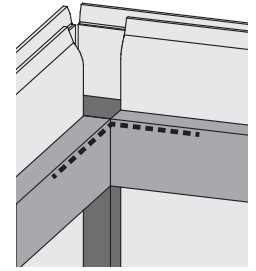
01















-  Bündig!
-  Flush!
-  Affleurement!
-  Gelijk!
-  I flugt!
-  Aras!
-  Combacia!
-  Stejný!

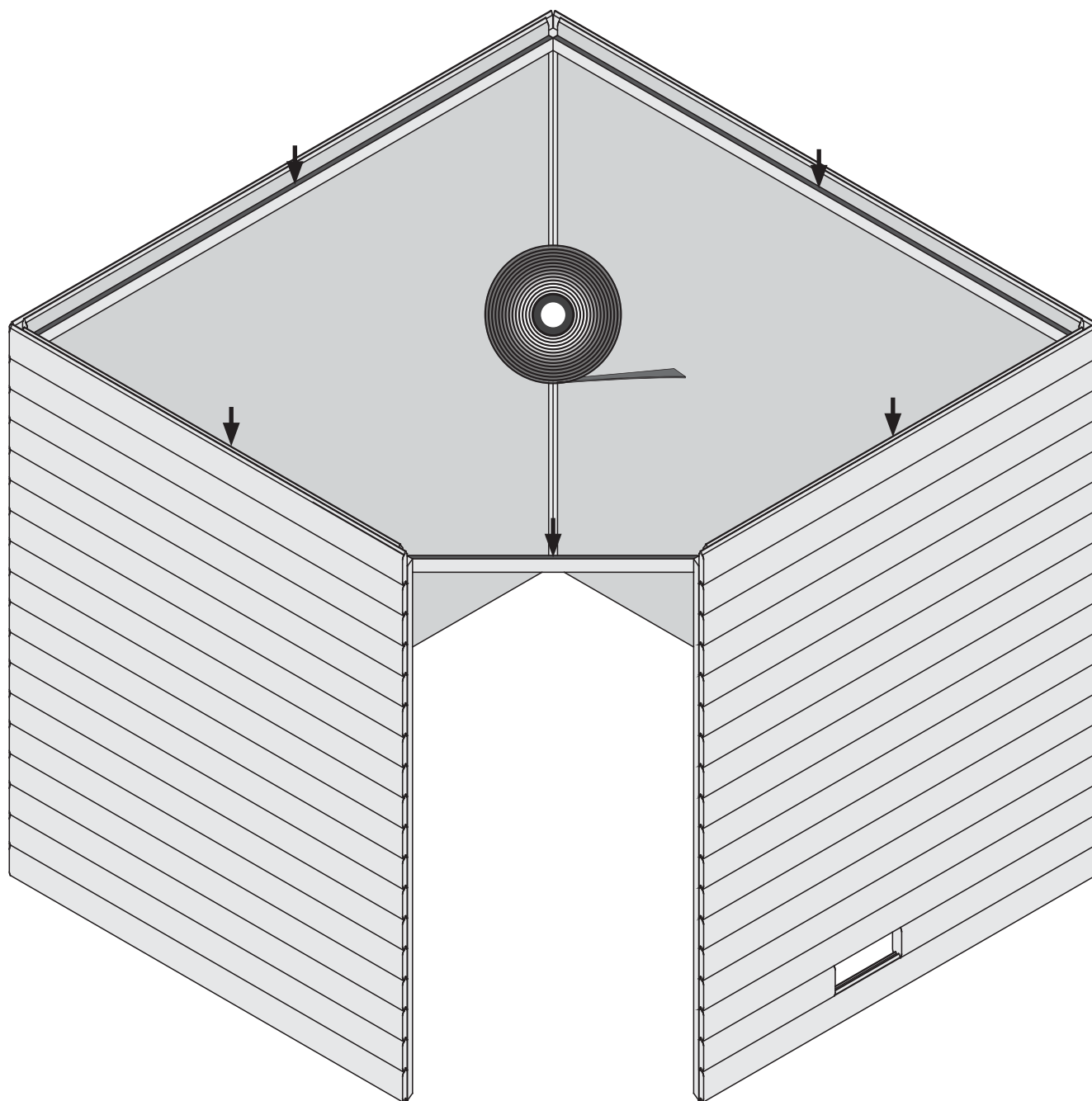
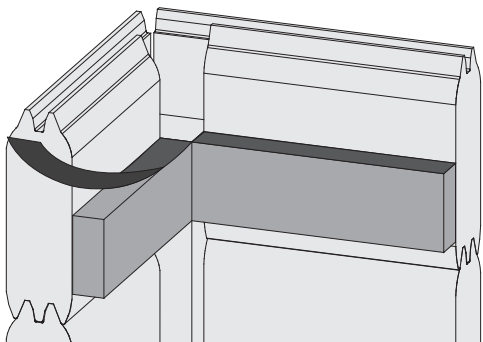


 Sauna Dichtband  
 Sauna sealing tape  
 Ruban d'étanchéité pour sauna

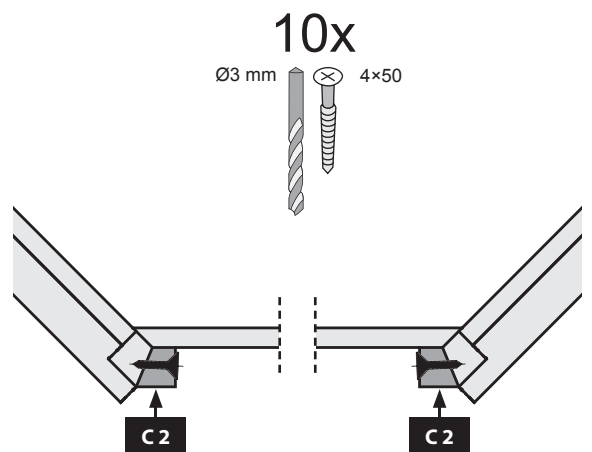
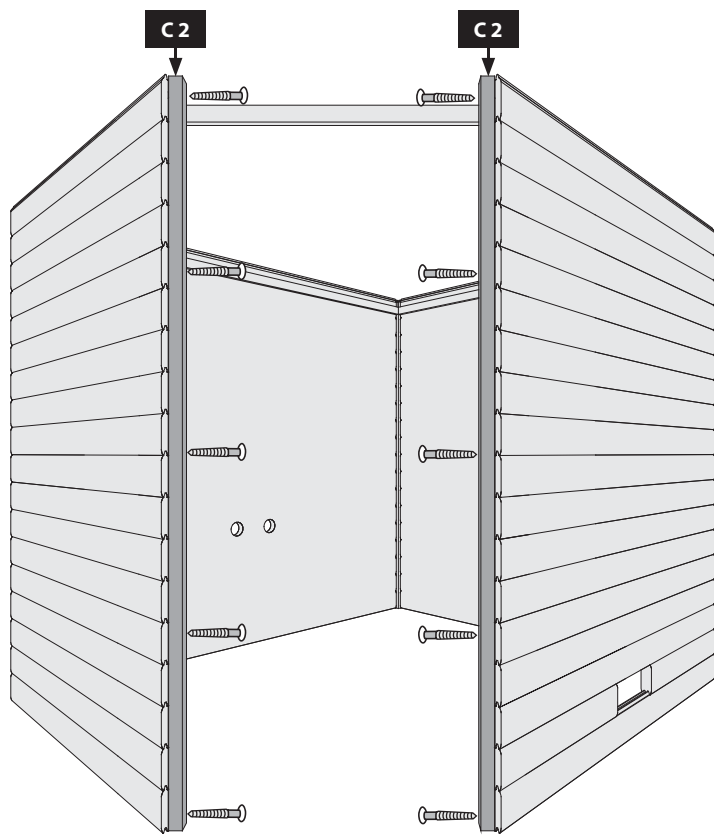
 Sauna tætningsbånd  
 Sauna afdichtingstape  
 Cinta de sellado de sauna

 Nastro sigillante per sauna  
 Sauna těsnící páska

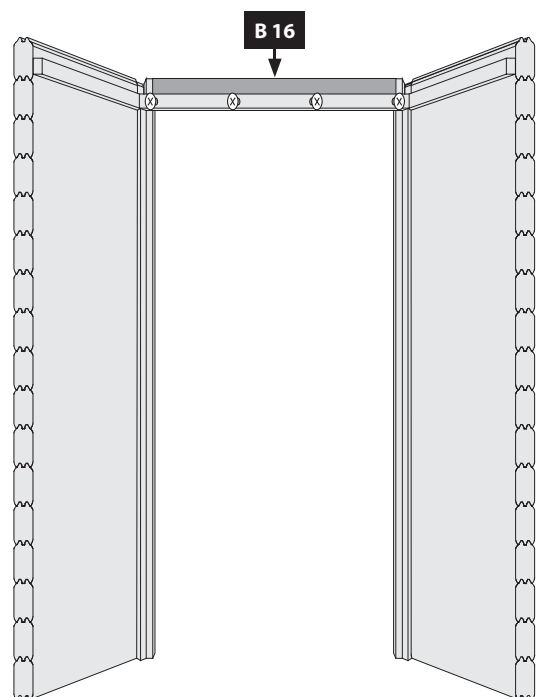
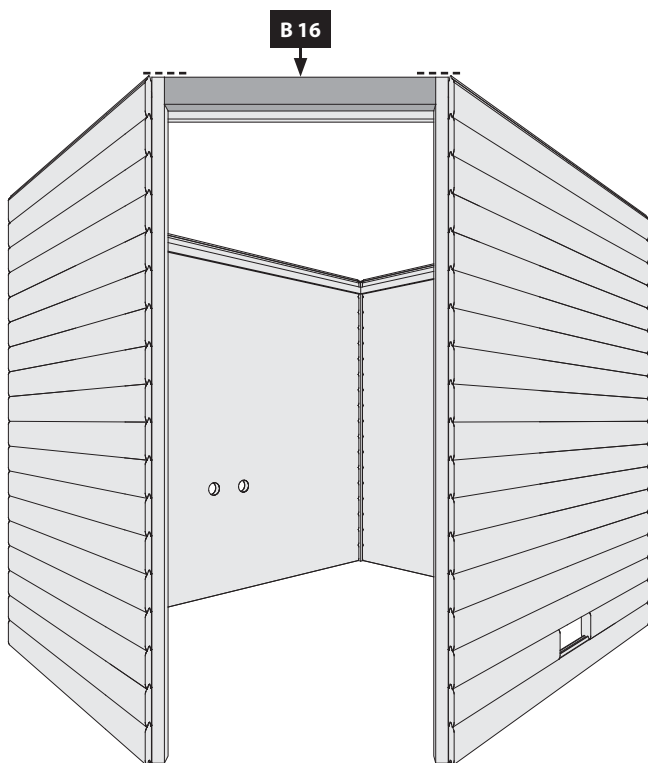
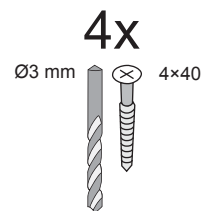
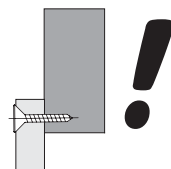
05













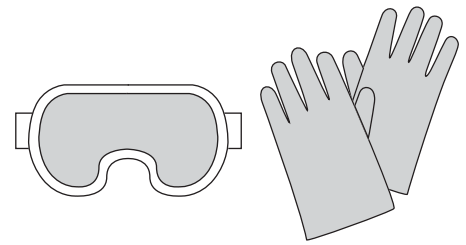


-  Bündig!
-  Flush!
-  Affleurement!
-  Gelijk!
-  I flugt!
-  Aras!
-  Combacia!
-  Stejný !



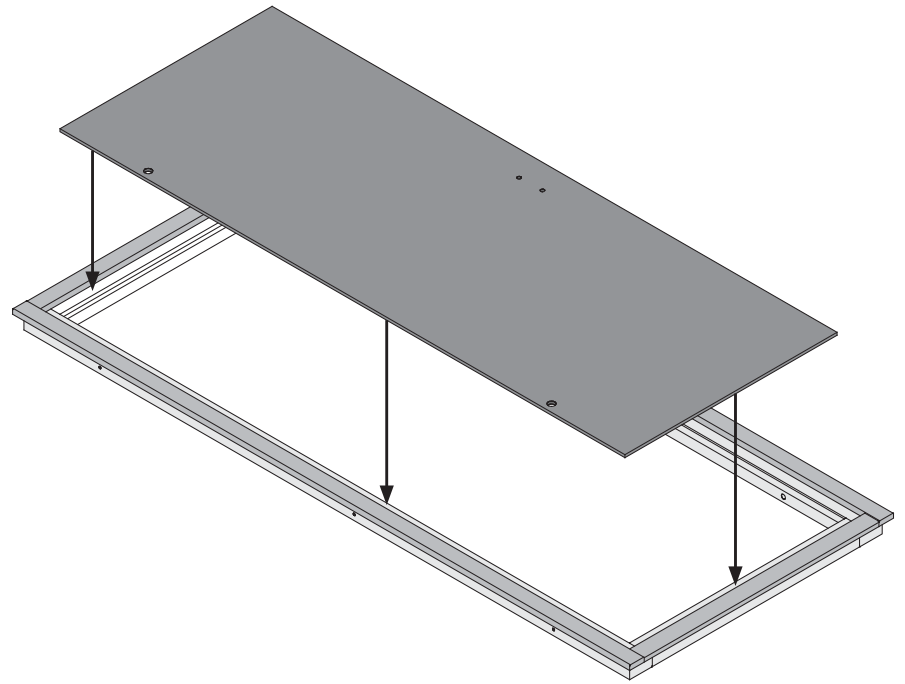
-  Einbau Glastür
-  Installation of glass door
-  Montage porte en verre
-  Montage van de glazen deur

-  Installationsglasdør
-  Montaje de la puerta de cristal
-  Installazione portello di vetro
-  Sauna Instalace dveře



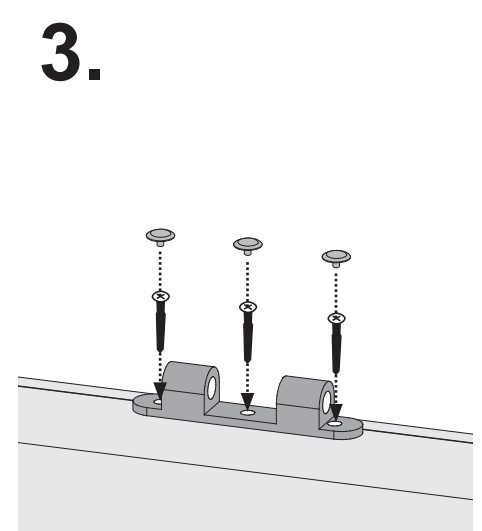
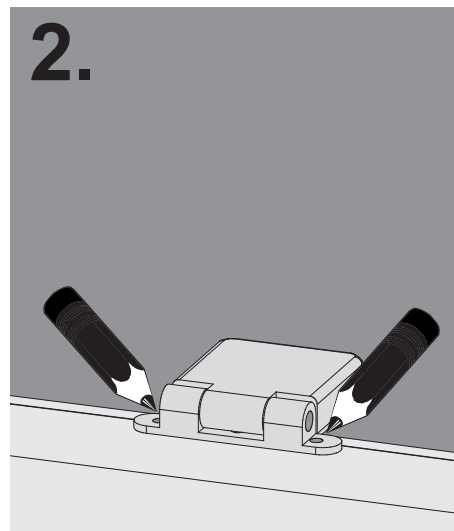
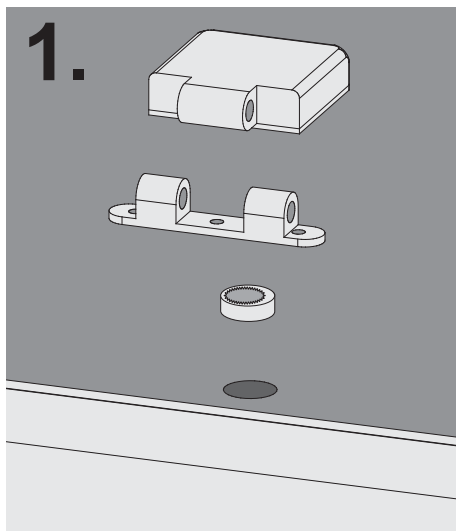
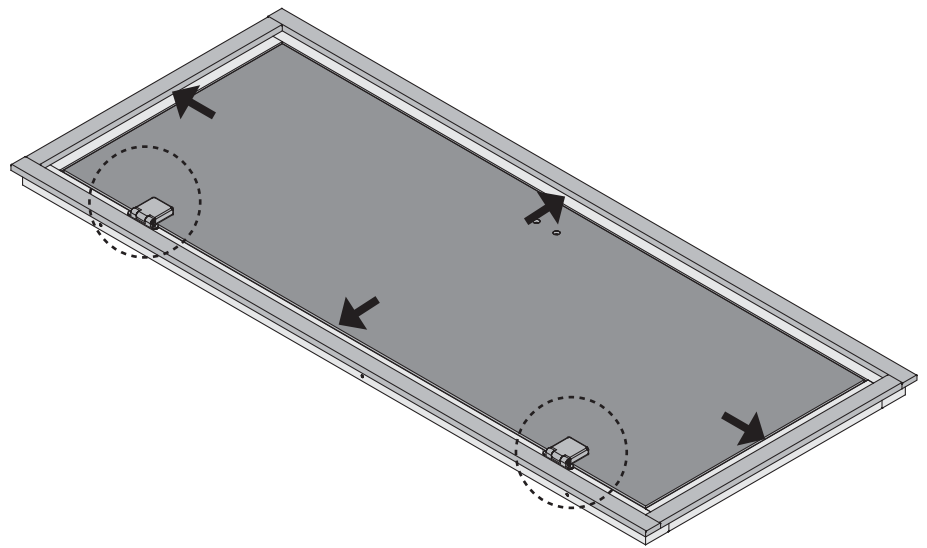
# 08

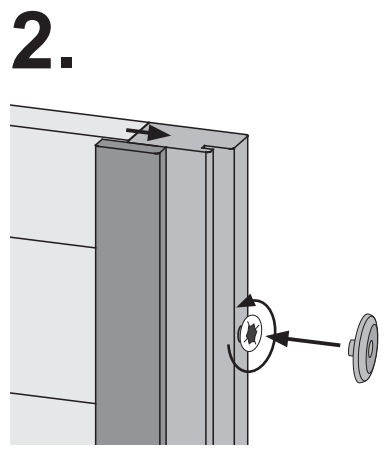
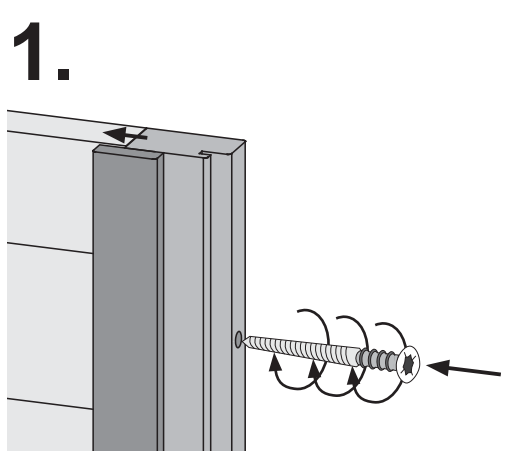
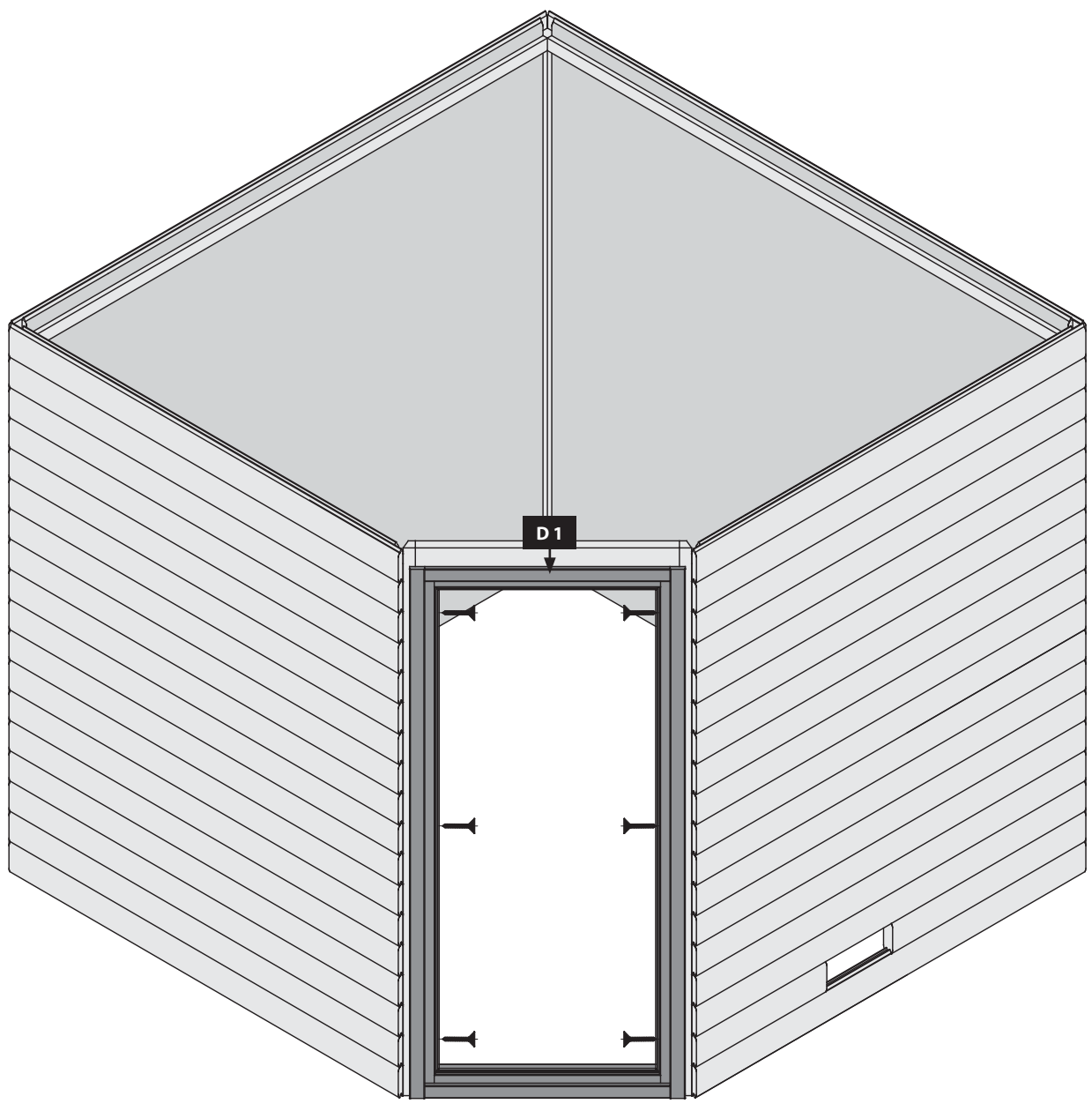
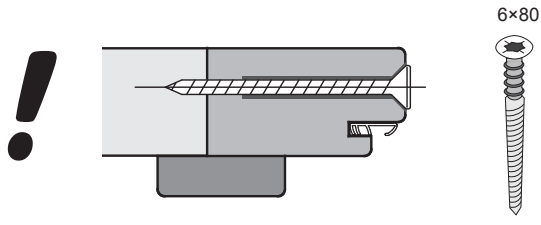
-  Saunätürglas in den Türrahmen legen
-  Put the door glass in the frame
-  Mettez le verre de la porte dans le cadre
-  Plaats het deurglas in het frame
-  Sæt dørglasset i rammen
-  Pon el vidrio de la puerta en el marco
-  Metti il vetro della porta nel telaio
-  Vložte sklo dveří do rámu

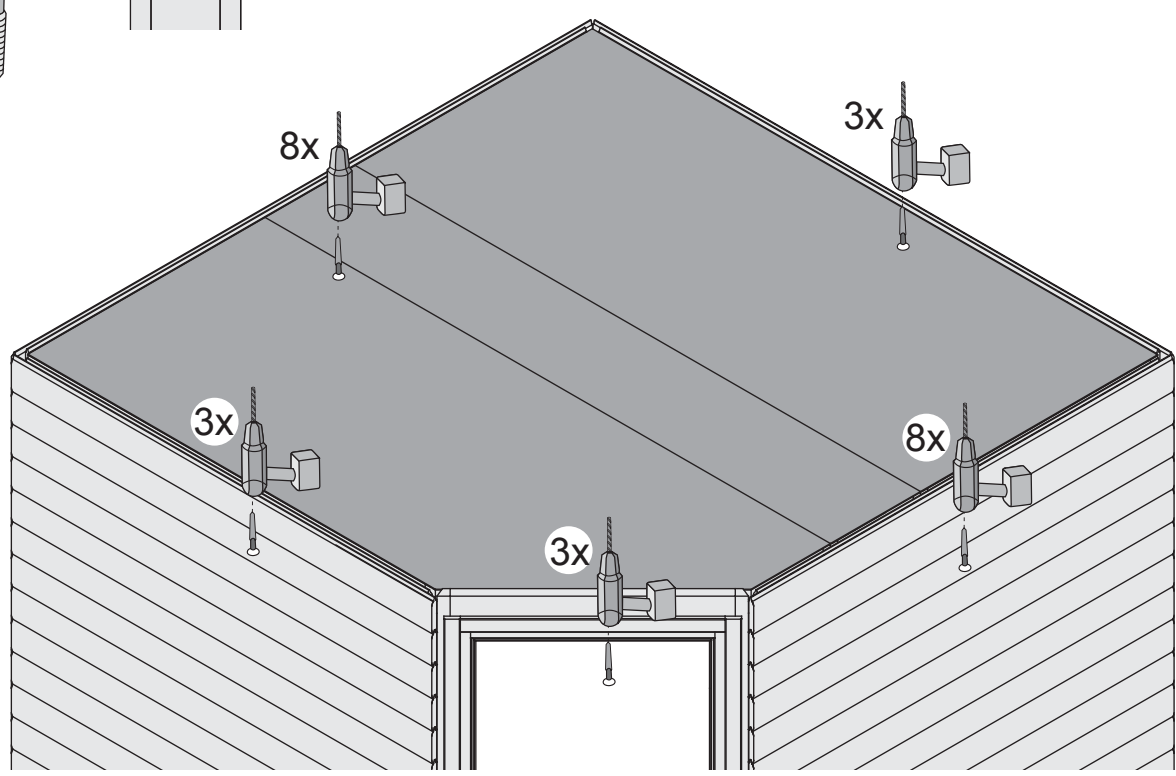
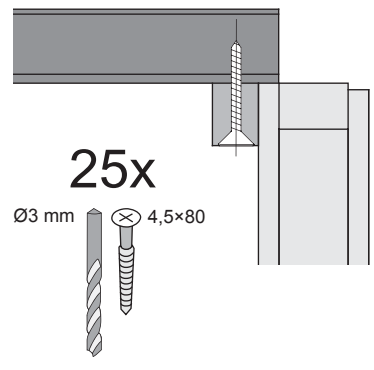
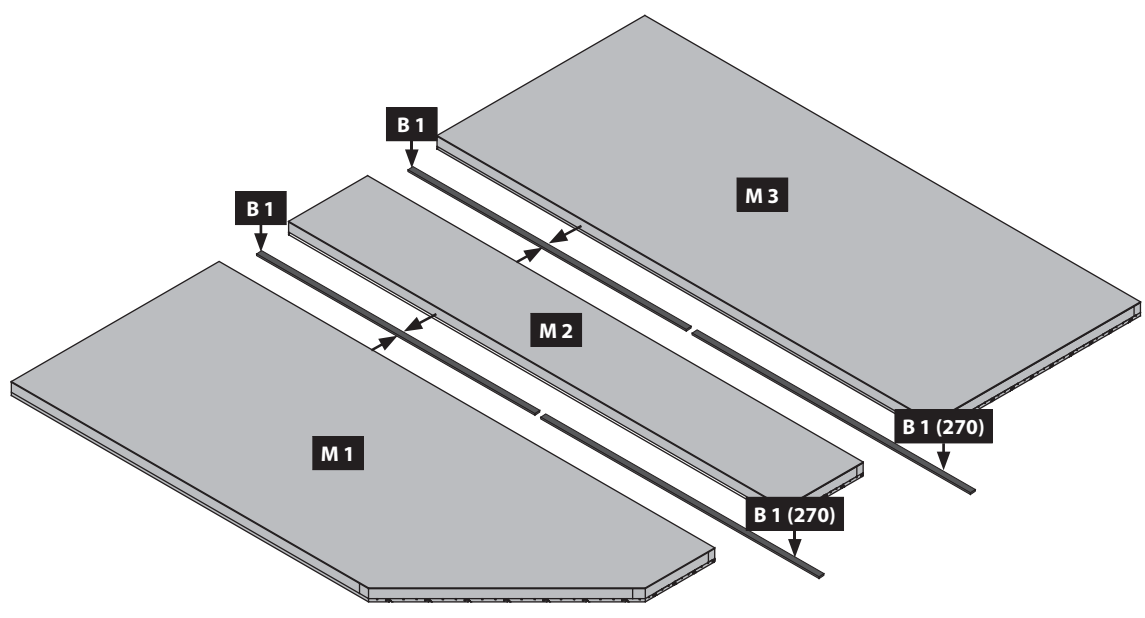
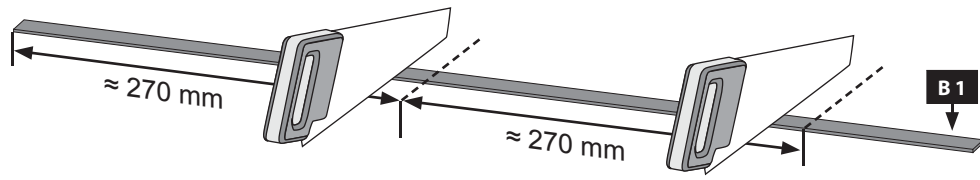


# 09

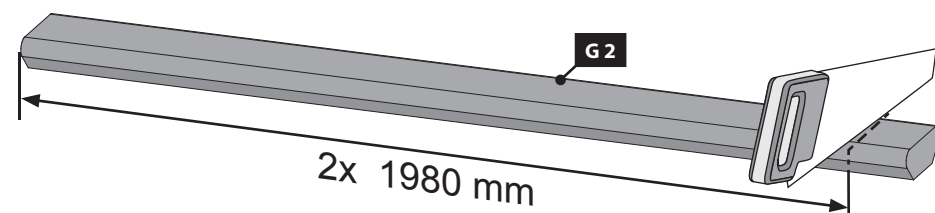
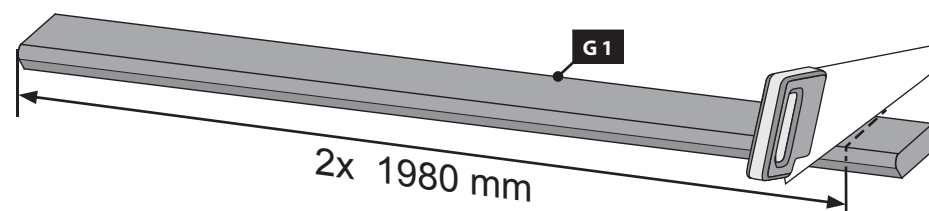
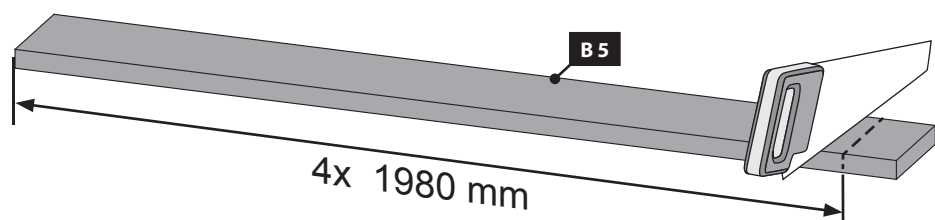
-  Saunätürglas in den Türrahmen ausrichten
-  Center the glass in the wooden frame
-  Bien aligner le verre à vitre
-  Lijn het glas uit in het deurframe
-  Juster saunaens dørglas i dørkarmen
-  Alinee el vidrio en el marco de la puerta
-  Allineare il vetro nel telaio della porta
-  Skleněná dvířka sauna v zárubně zarovnat



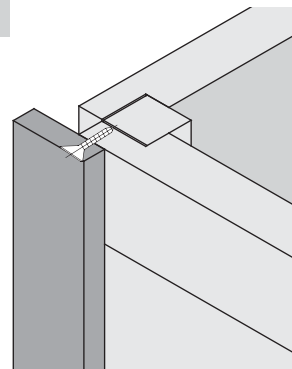




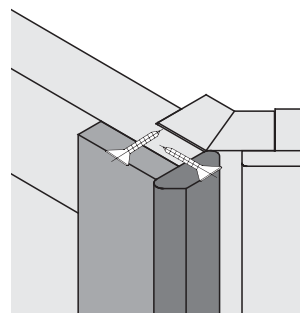
12



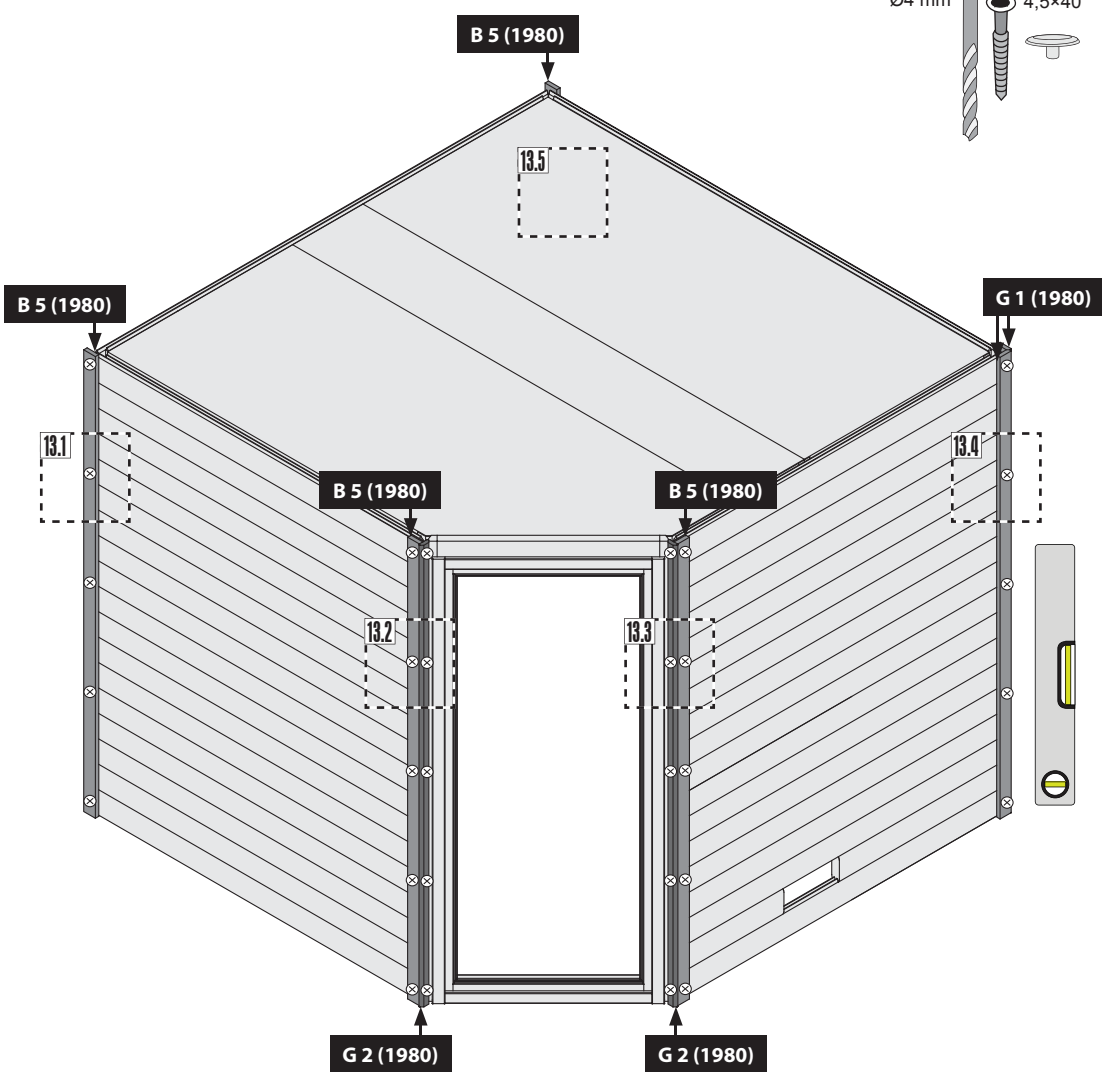
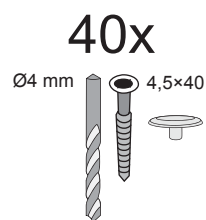
13.1



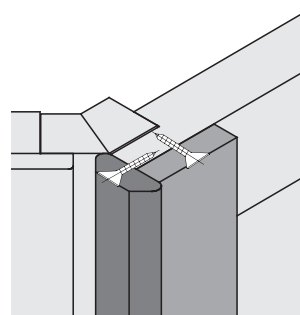
13.2



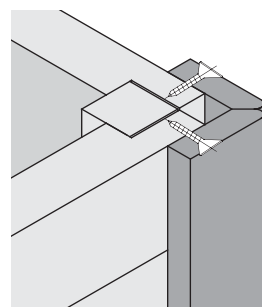
13



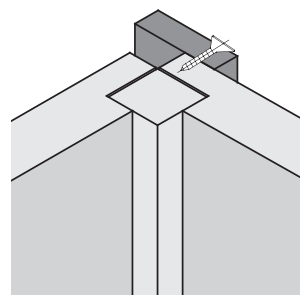
13.3



13.4



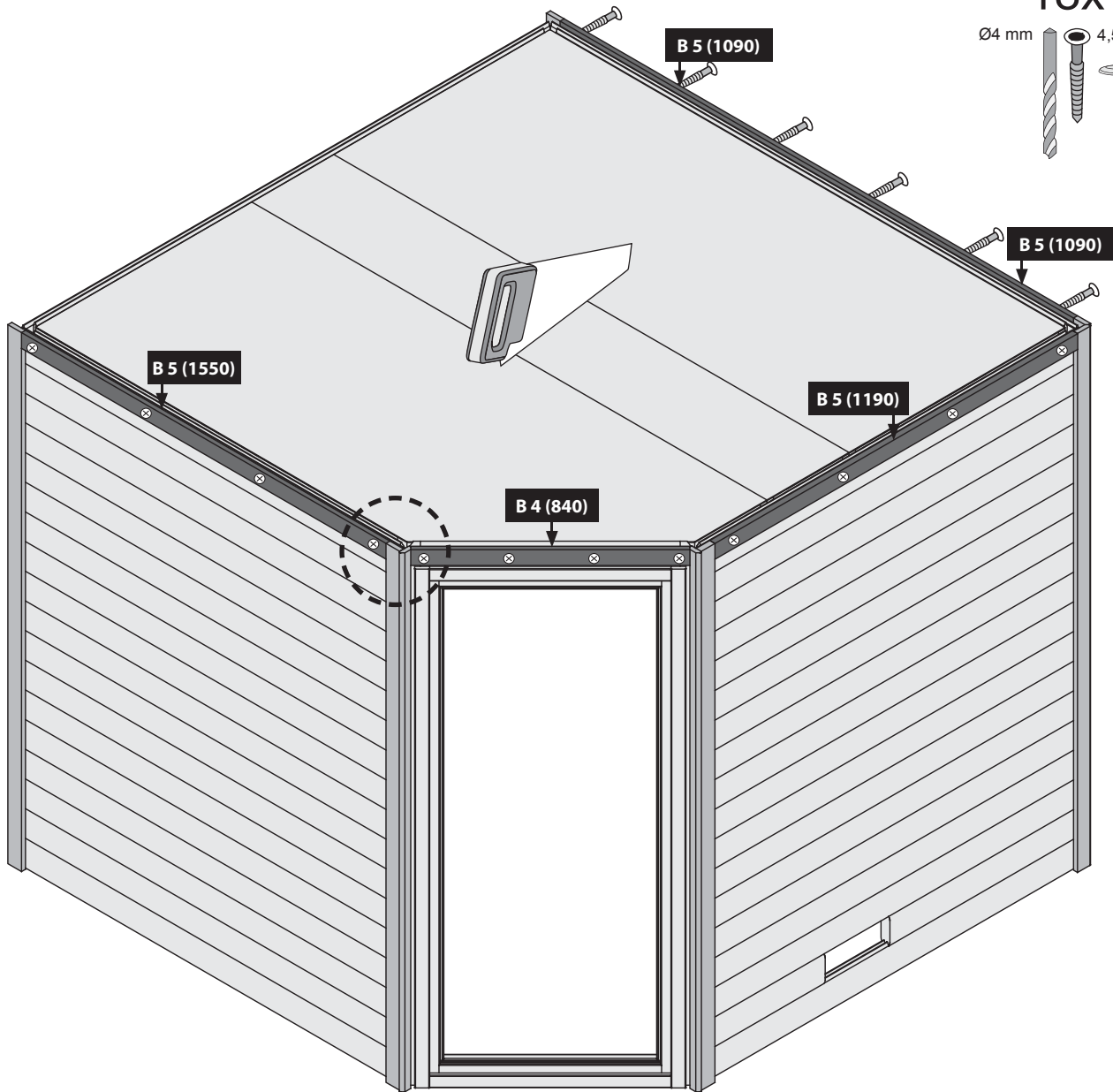
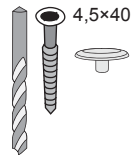
13.5



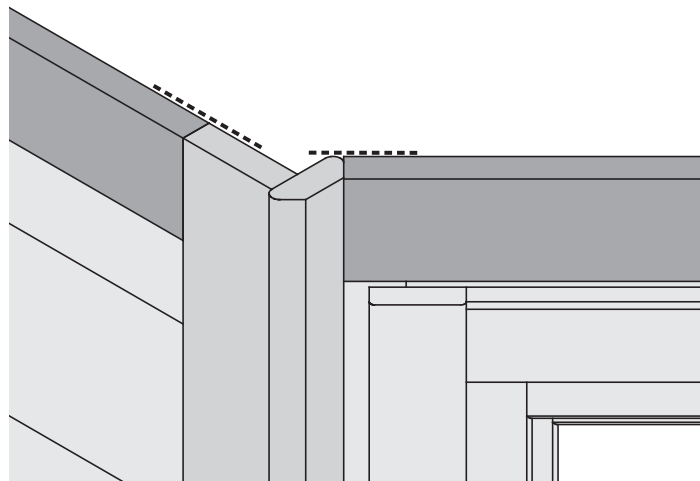


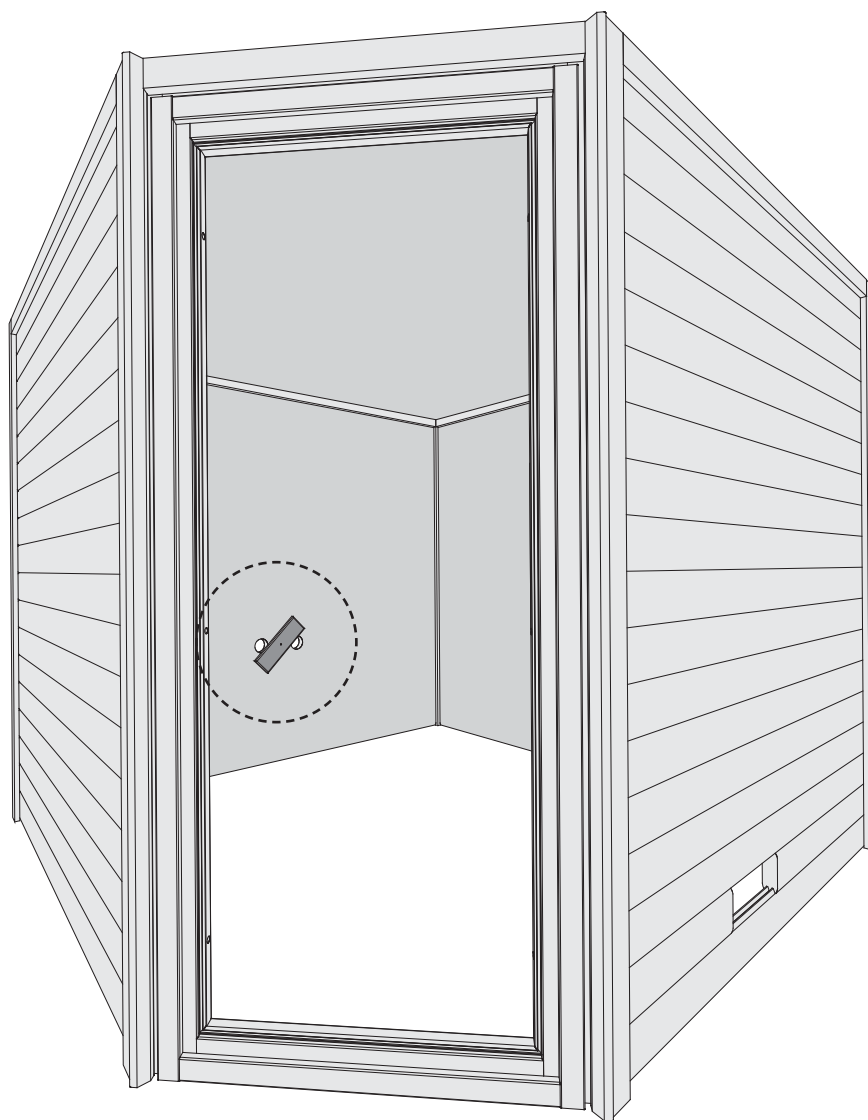
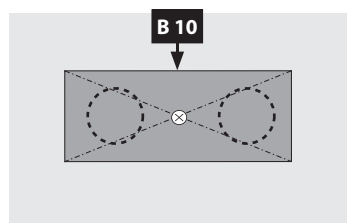
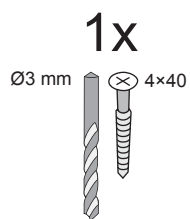
18x









Ø4 mm 4,5x40

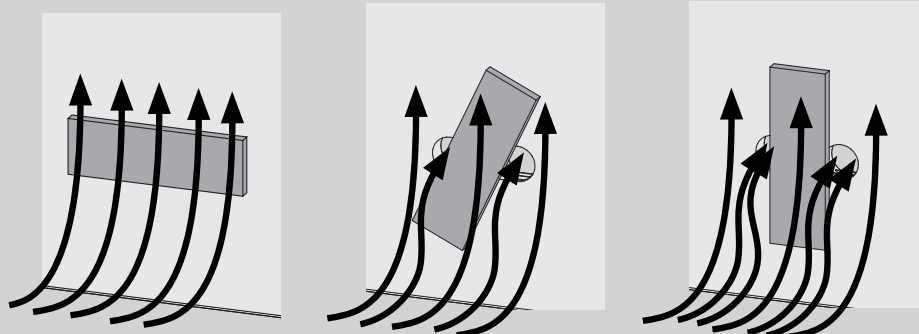


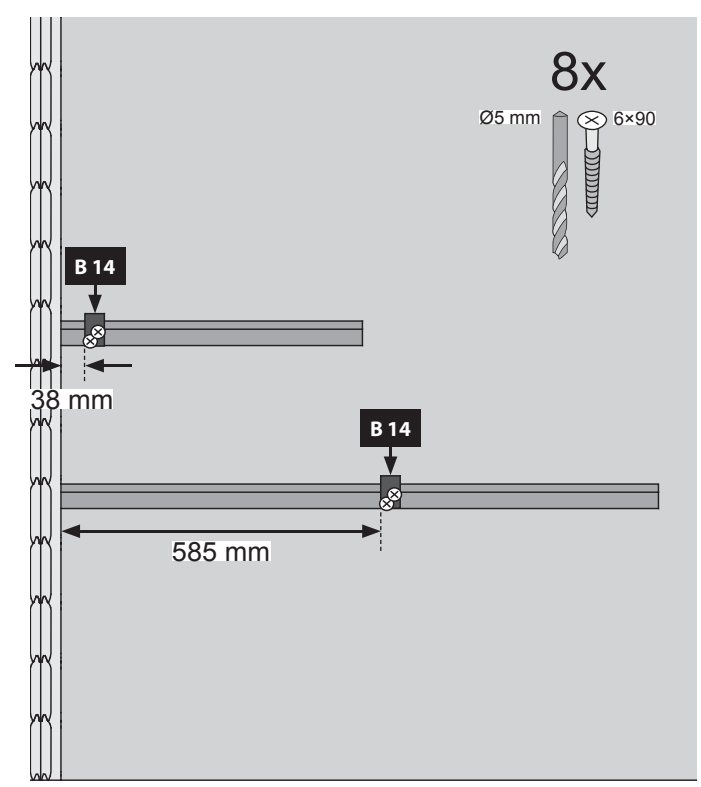
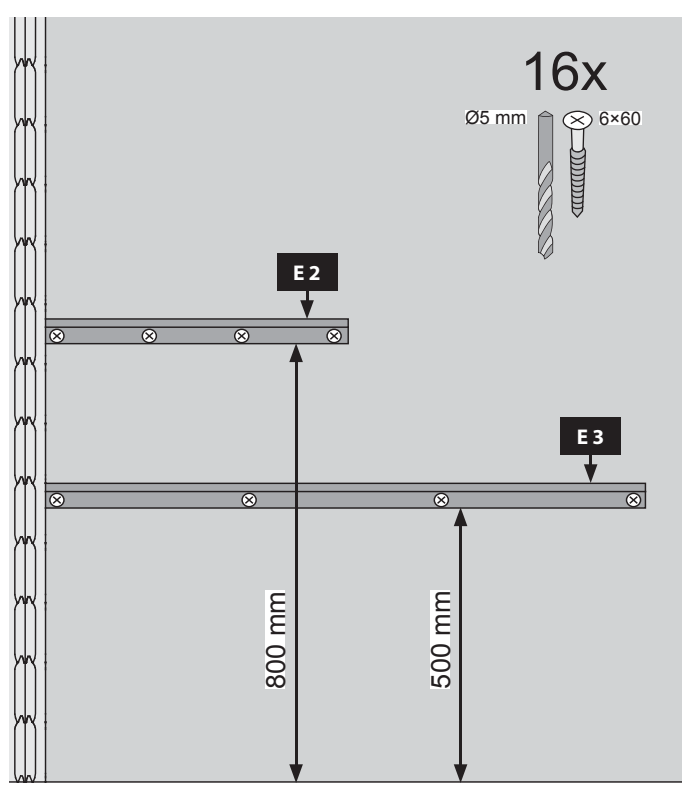
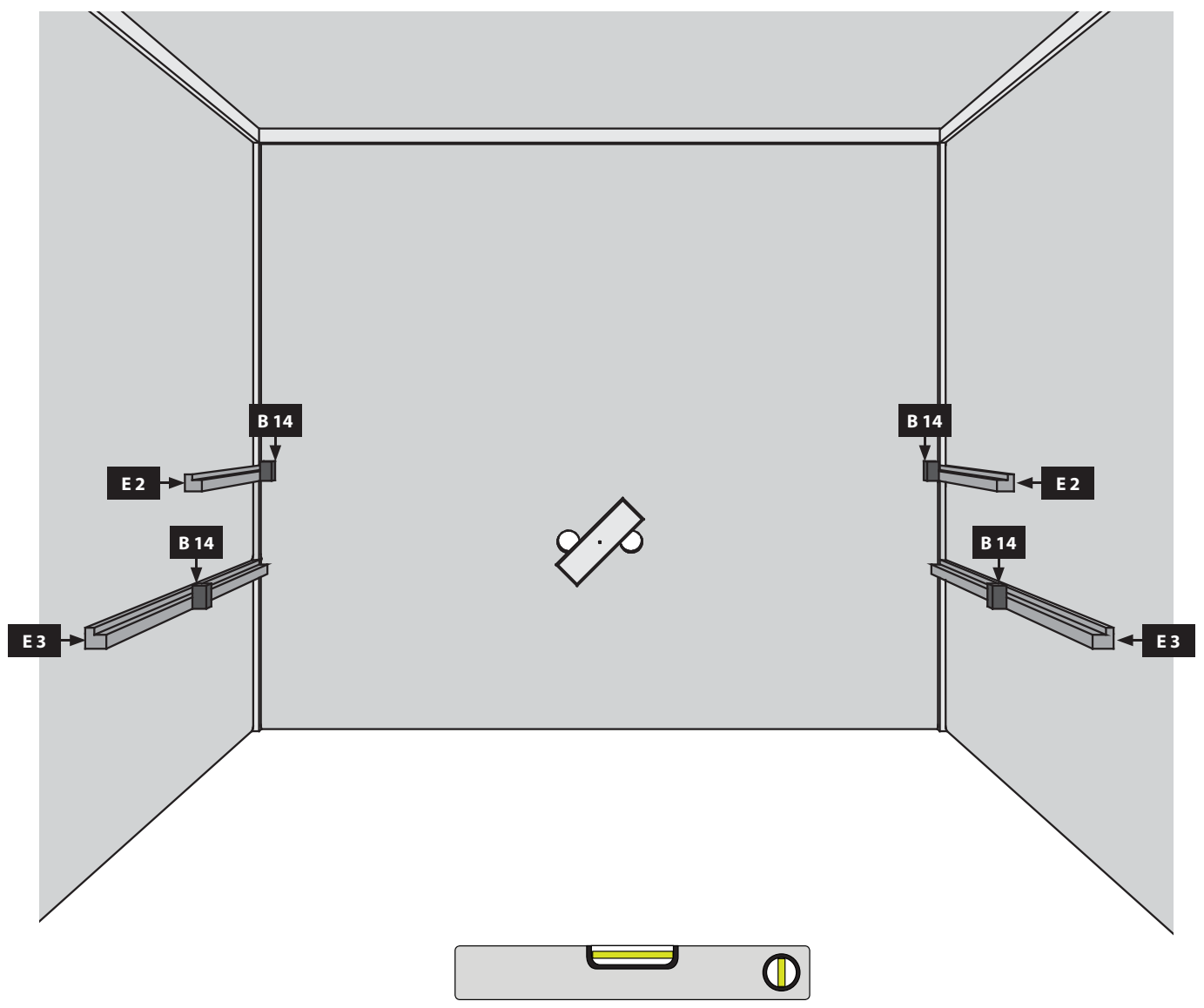
-  Bündig!
-  Flush!
-  Affleurement!
-  Gelijk!
-  I flugt!
-  Aras!
-  Combacia!
-  Stejný !



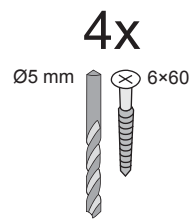
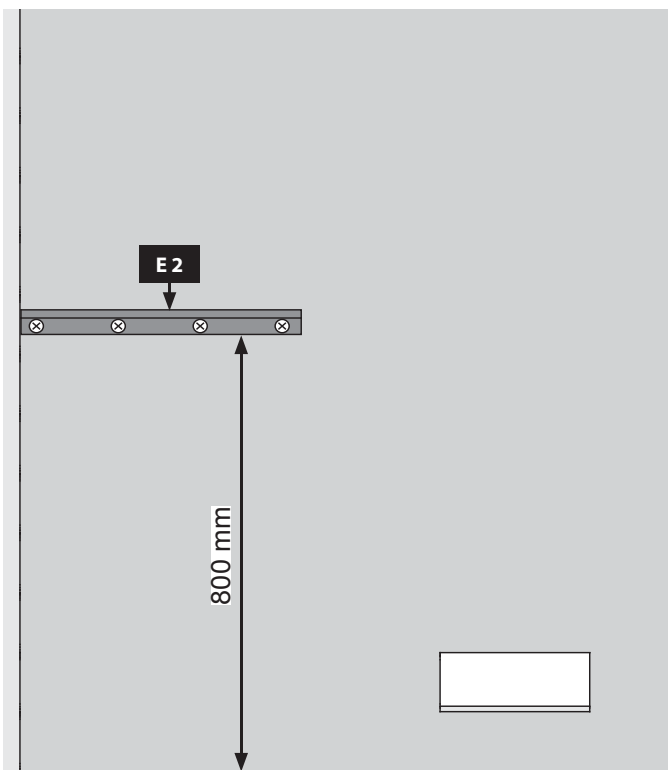
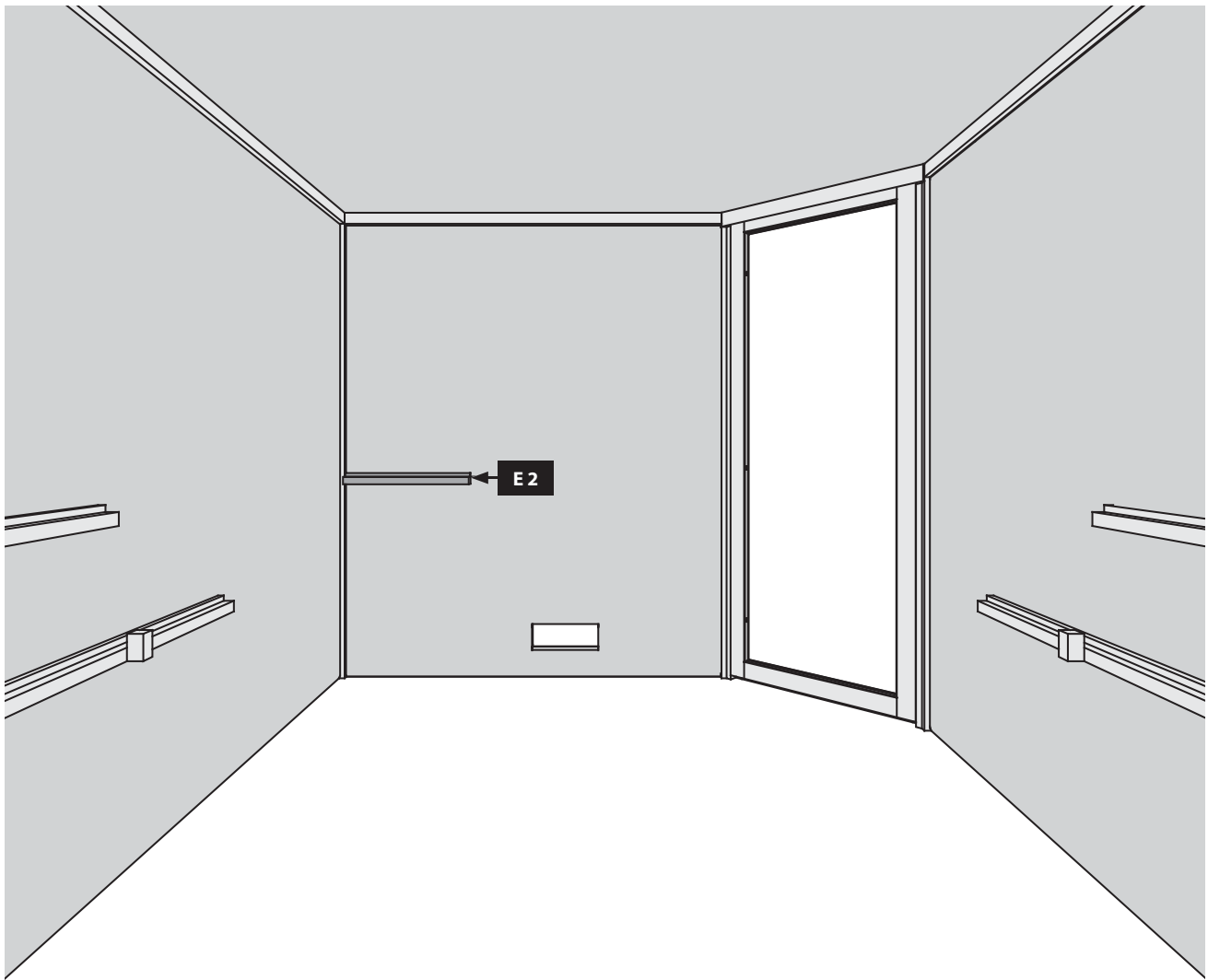


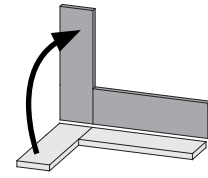
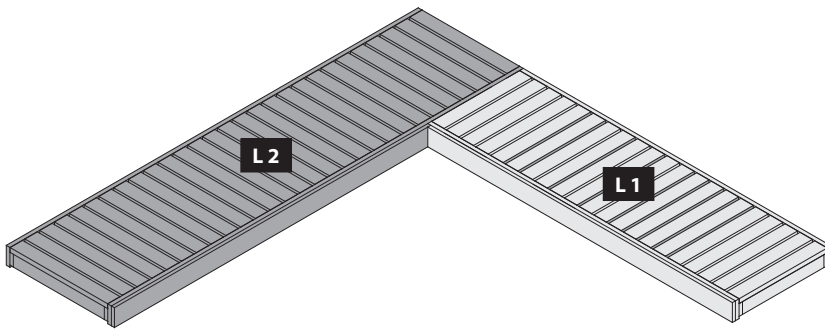
-  Hier ist die Funktionsweise des Brettes abgebildet. Regeln Sie damit die Abluft nach Ihren eigenen Wünschen
-  This figure shows the functional principle of the board. Regulate the exhaust air according to your own wishes
-  Ceci représente le mode de fonctionnement de la planche. Avec elle, réglez l'écoulement de l'air selon vos désirs
-  Hier is de werking van het plankje afgebeeld. Regel daarmee de luchtafvoer naar eigen wens
-  Sådán fungerer styret. Brug den til at regulere udstødningsluften efter dine egne ønsker
-  Aquí está representada la forma de funcionamiento de la tabla. Regule con ello el aire de salida según sus propios deseos
-  Viene illustrato il principio di funzionamento della tavoletta di regolazione della ventilazione. Con essa si può regolare a piacere la ventilazione
-  Zde je zobrazená funkce desky. Regulujte s ní odsávací vzduch dle Vašeho přání



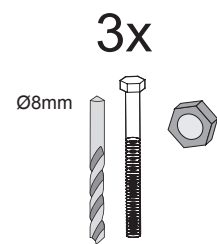
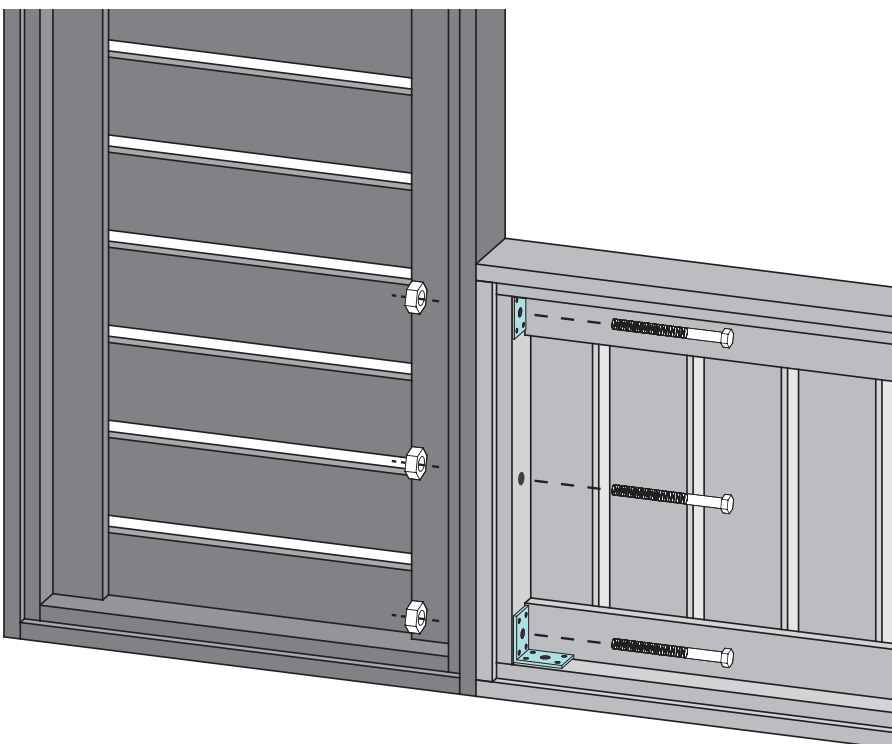
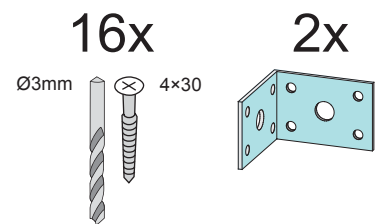
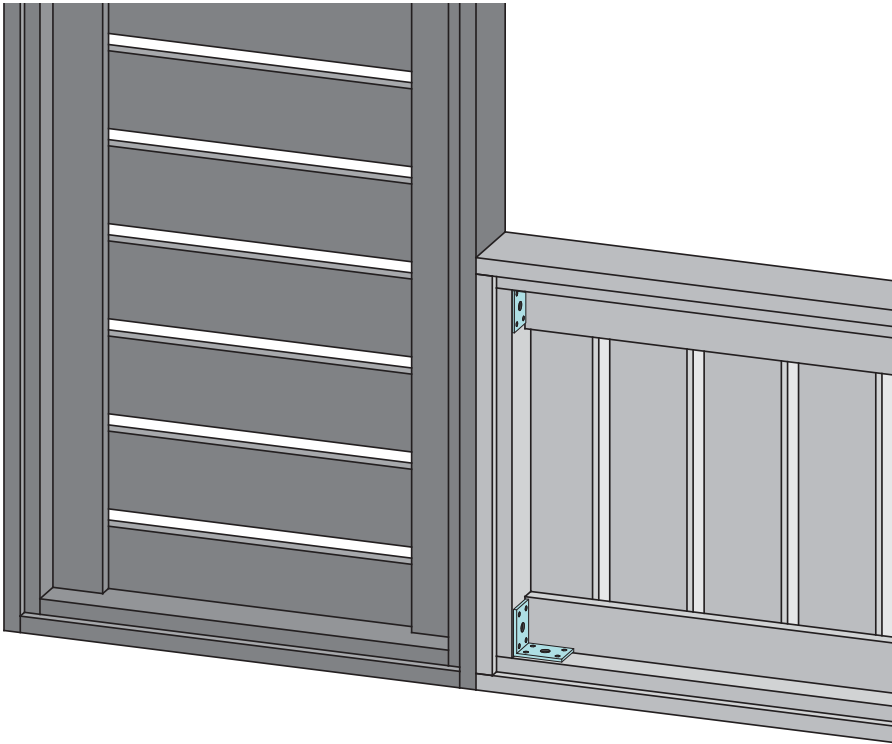


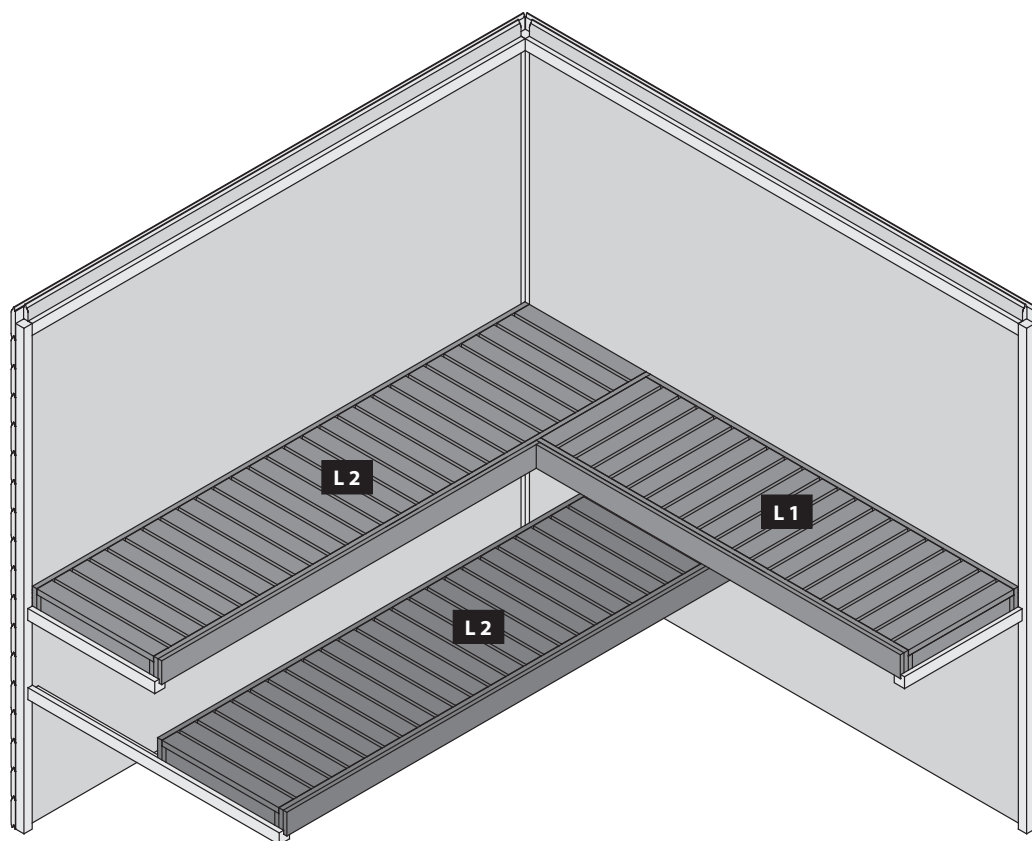




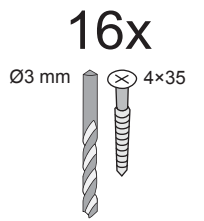
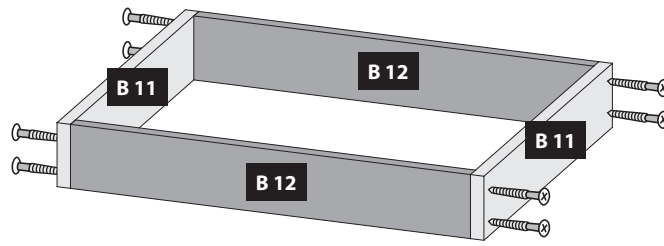


18



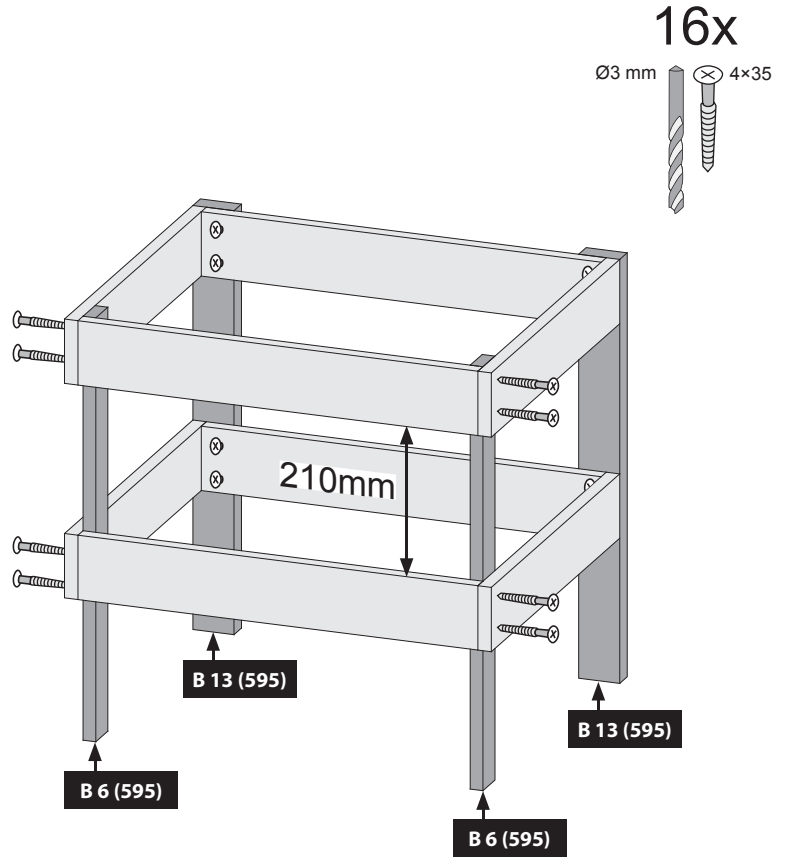
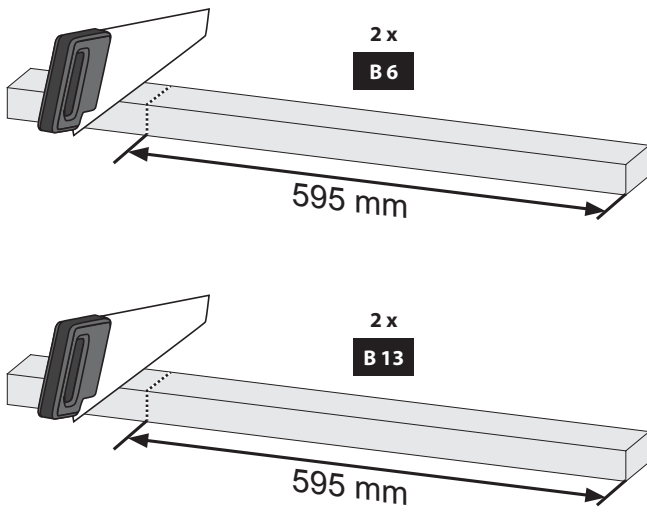


21 2x



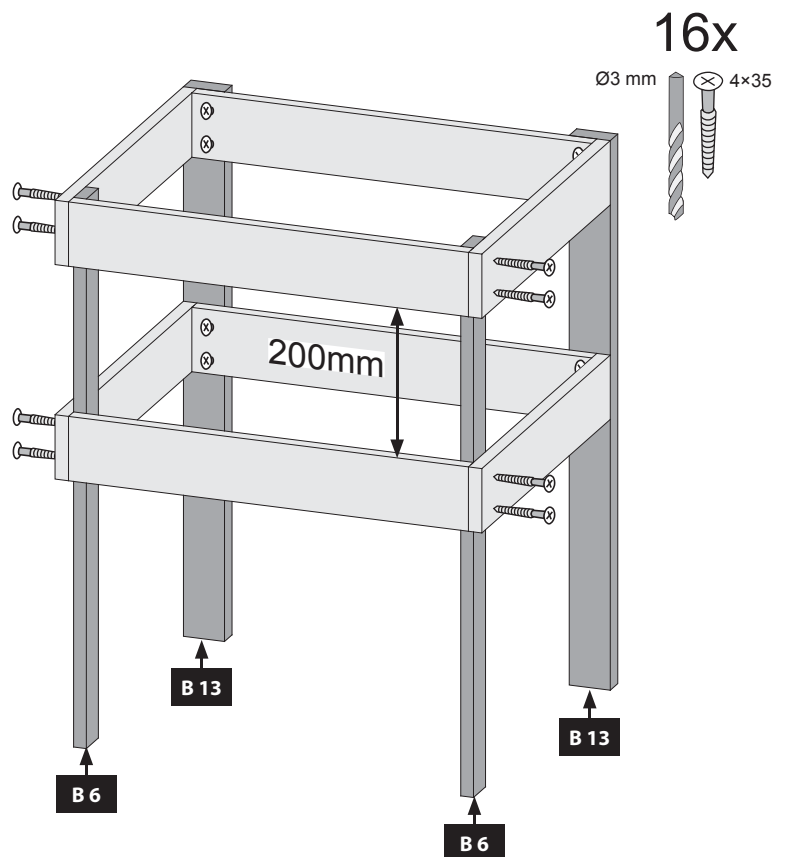
22 a

- |   |   |
|---|---|
|  Nur bei 9 kW-Ofen      |  Sólo calentador de 9 kW |
|  Seulement 9 kW chauffe |  Solo riscaldamento 9 kW |
|  Only 9 kW heater       |  Pouze topné těleso 9 kW |
|  Slechts 9 kW heater    |  Kun ved 9 kW ovn        |



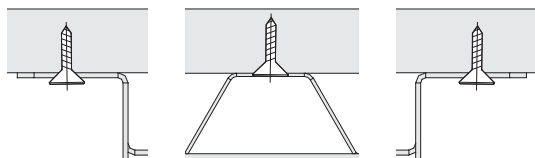
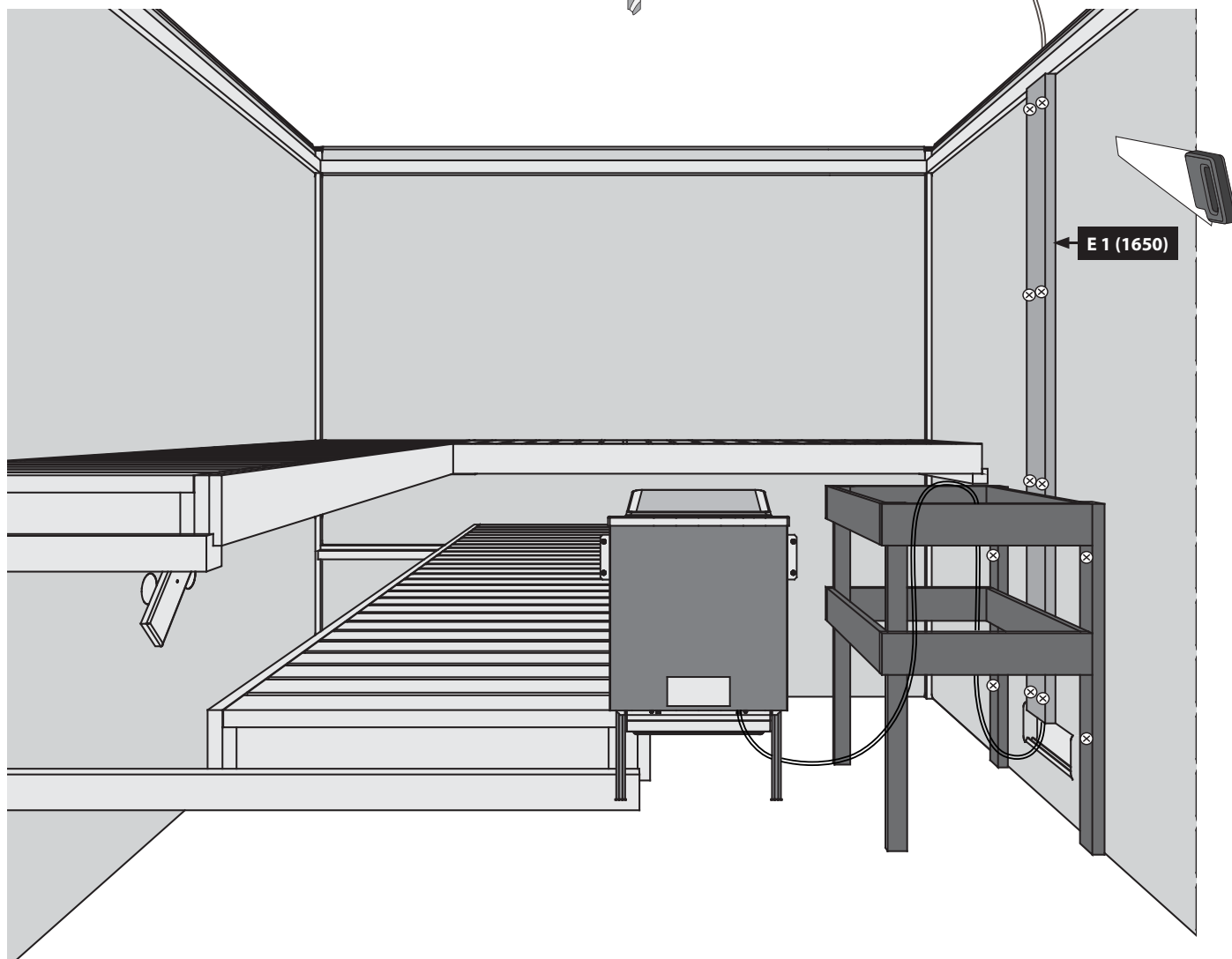
22 b

- |   |   |
|---|---|
|  Bei allen anderen Öfen     |  Para todos los otros hornos       |
|  Pour tous les autres fours |  Per tutti gli altri tipi di forni |
|  For all other furnaces     |  U všech ostatních pecích          |
|  Voor alle andere ovens     |  Til alle andre ovne               |

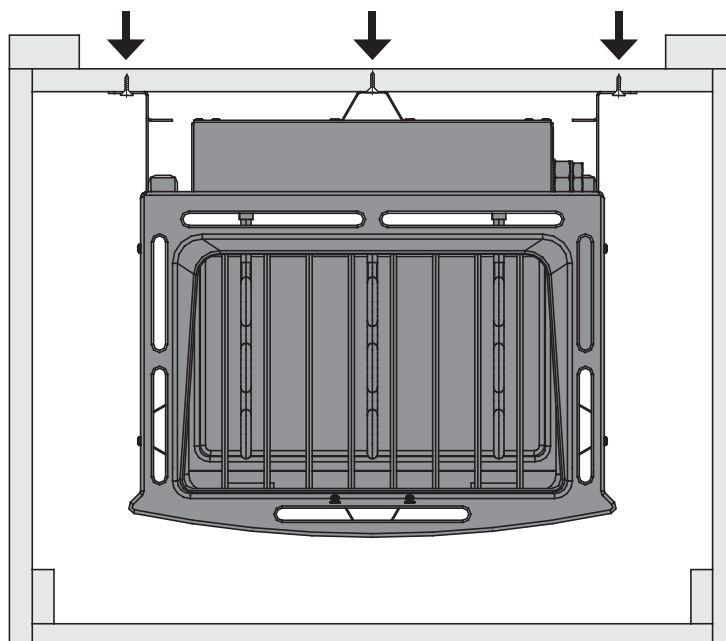






12x





Ø3mm 4x40

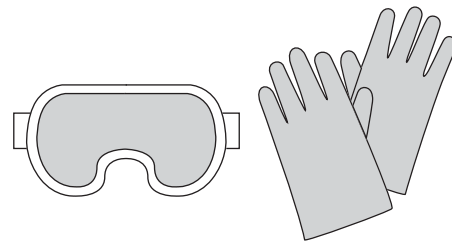


-  Ofenbefestigung
-  oven fixing
-  fixation four
-  oven vaststelling
-  ovn fastsættelse
-  fijación horno
-  fissaggio forno
-  upevňovací trouba

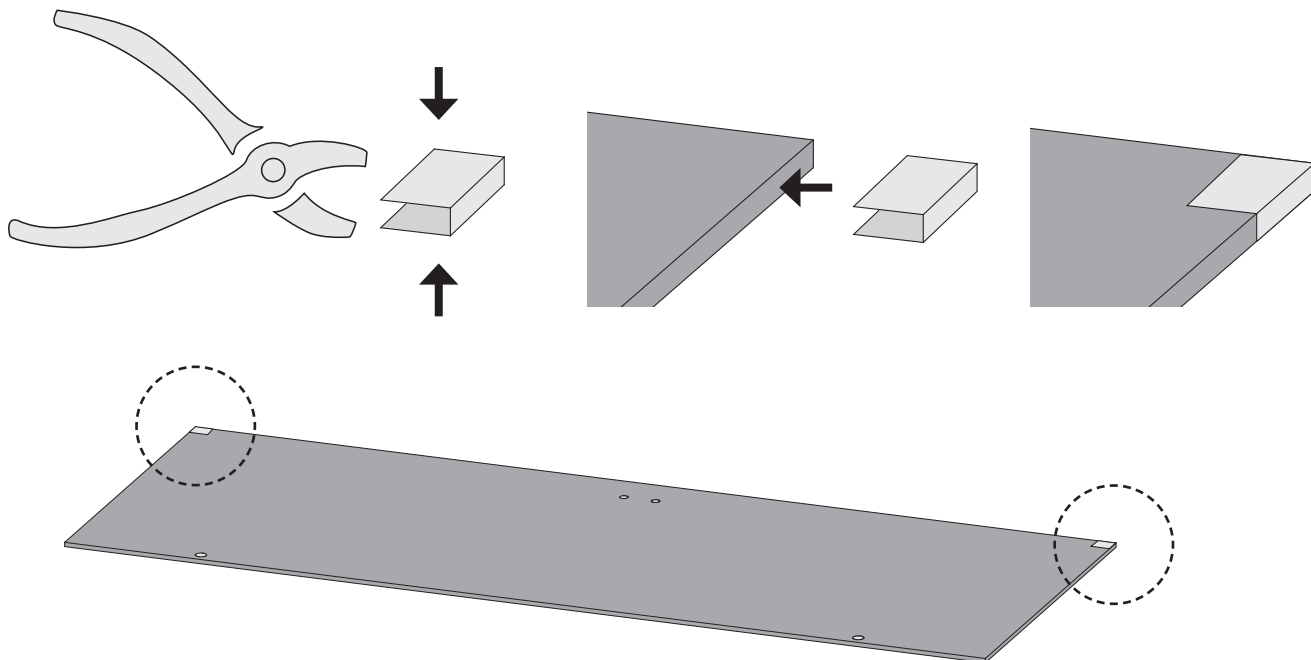


-  Einbau Glastür
-  Installation of glass door
-  Montage porte en verre
-  Montage van de glazen deur

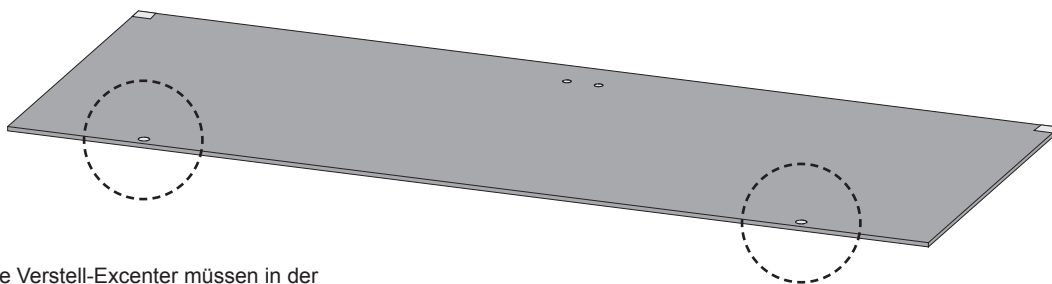
-  Installationsglasdør
-  Montaje de la puerta de cristal
-  Installazione portello di vetro
-  Sauna Instalace dveře




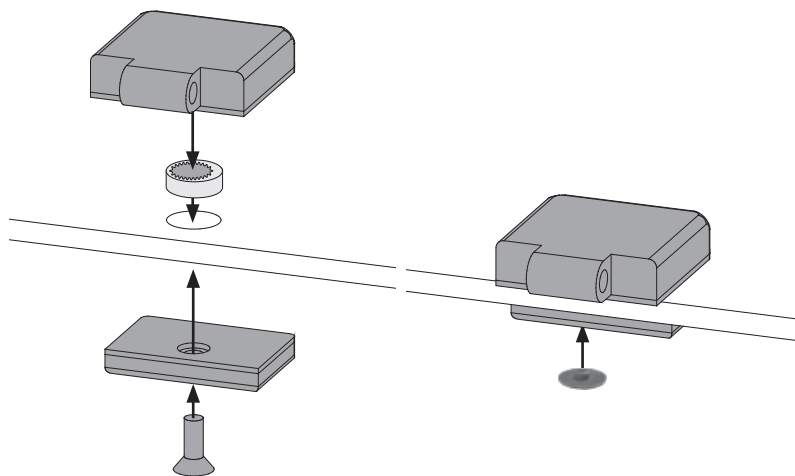
# 25











# 26

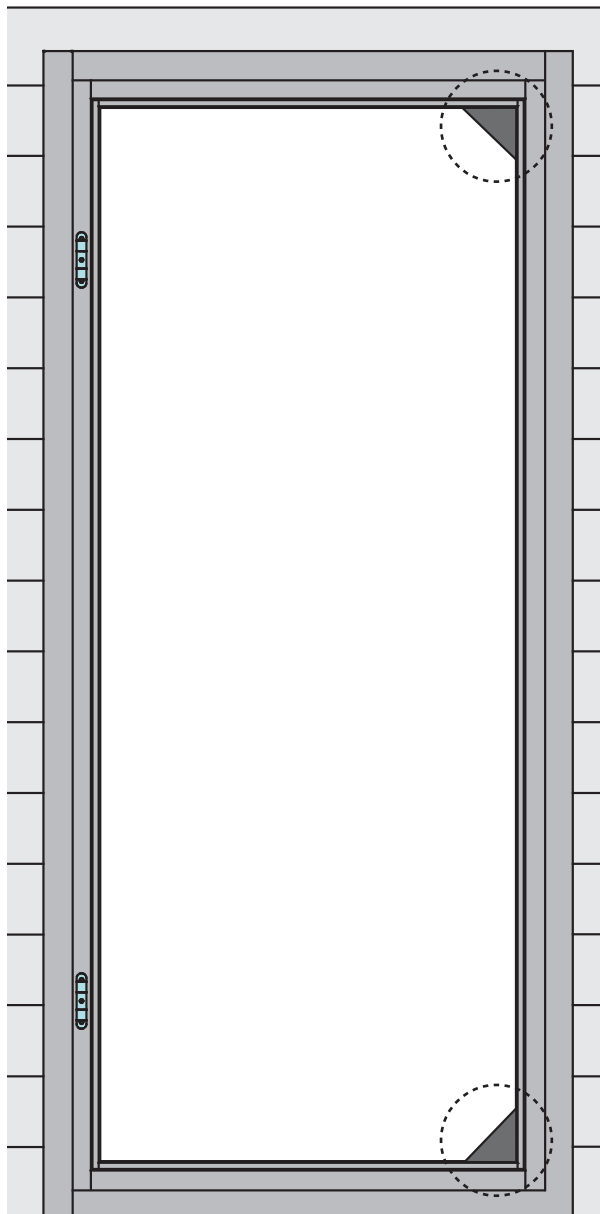
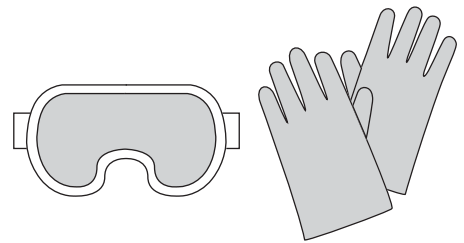






-  Alle Verstell-Excenter müssen in der Glasscheibe die gleiche Grundstellung haben
-  All adjustable eccentrics must have the same basic adjustment in the glass panel
-  Tous les excenteurs de positionnement doivent avoir la même position de base dans la vitre
-  Alle excentrische verstelelementen moeten in dezelfde stand in de glasplaat worden geplaatst
-  Alle justeringsexcenter skal have samme grundlæggende position i glasruden
-  Todos los excéntricos regulables tienen que tener la misma posición base en la hoja de cristal
-  Tutti gli eccentrici di regolazione devono avere la stessa posizione base nella lastra di vetro
-  šechny nastavovací podivínů musí mít stejný základní polohy ve skle







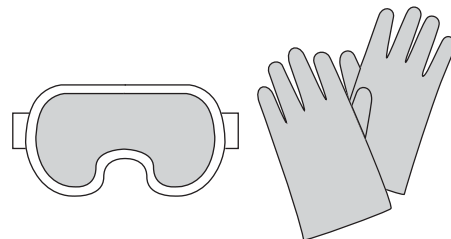
-  Einbau Glastür
-  Installation of glass door
-  Montage porte en verre
-  Montage van de glazen deur





-  Installationsglasdør
-  Montaje de la puerta de cristal
-  Installazione portello di vetro
-  Sauna Instalace dveře







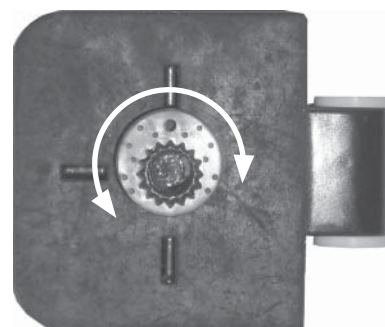
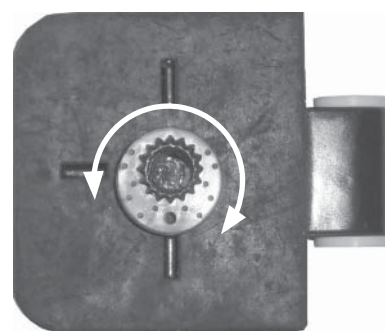
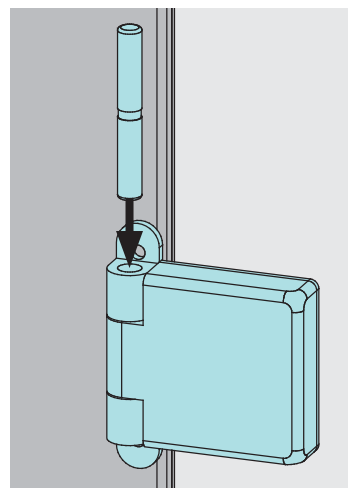
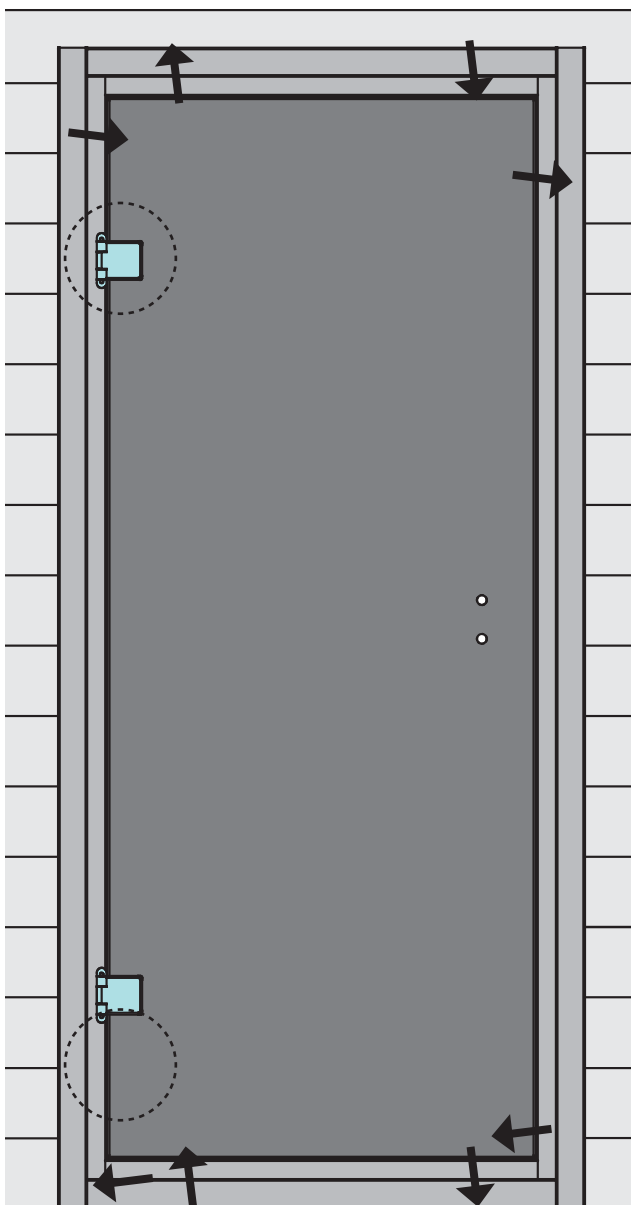
-  Einbau Glastür
-  Installation of glass door
-  Montage porte en verre
-  Montage van de glazen deur

-  Installationsglasdør
-  Montaje de la puerta de cristal
-  Installazione portello di vetro
-  Sauna Instalace dveře



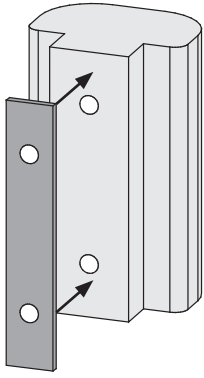
-  Alle Verstell-Excenter müssen in der Glasscheibe die gleiche Grundstellung haben
-  All adjustable eccentrics must have the same basic adjustment in the glass panel
-  Tous les excentreurs de positionnement doivent avoir la même position de base dans la vitre
-  Alle excentrische verstelelementen moeten in dezelfde stand in de glasplaat worden geplaatst

-  Alle justeringsexcentricer skal have samme grundlæggende position i glasruden
-  Todos los excéntricos regulables tienen que tener la misma posición base en la hoja de cristal
-  Tutti gli eccentrici di regolazione devono avere la stessa posizione base nella lastra di vetro
-  Šechny nastavovací podivínů musí mít stejný základní polohy ve skle

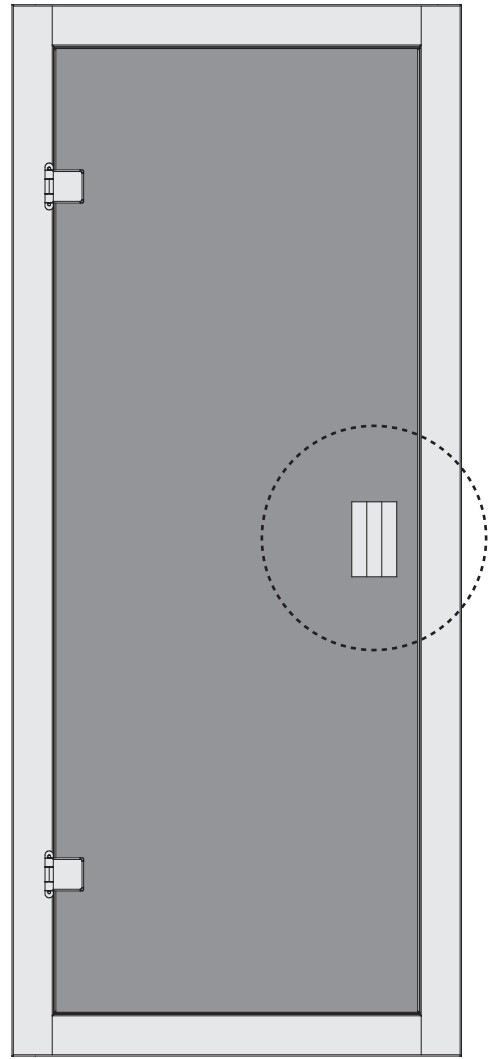
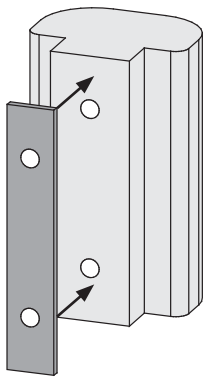




1.



2.



3.

