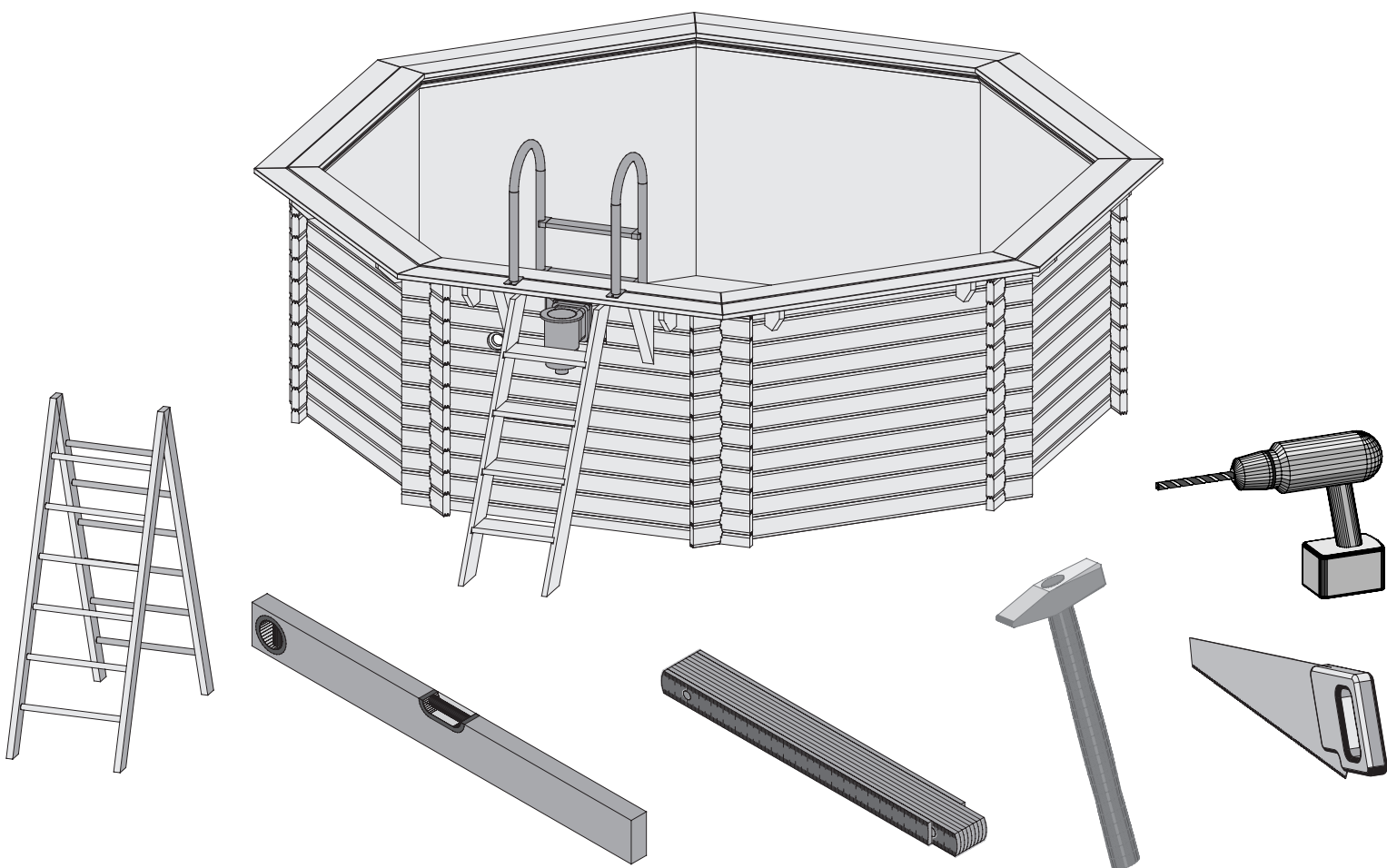


# 45630



 **Aufbauanleitung**

 **notice de montage**

 **Building Instructions**

 **montagehandleiding**

 **Instrucciones de construcción**

 **Istruzioni per il montaggio**

 **Service-Hotline:+49 421 38693 33**



Vergleichen Sie zuerst die Materialliste mit Ihrem Paketinhalt! Bitte haben Sie Verständnis, dass Beanstandungen nur im nicht aufgebauten Zustand bearbeitet werden können!



Commencez par comparer la liste du matériel avec le contenu de votre paquet! Sachez que nous traitons uniquement les réclamations concernant le matériel à l'état non monté!



First compare the list of materials with your package contents! Please understand that complaints can be processed in the non-built status only!



Vergelijk eerst de lijst van materialen met de inhoud van uw pakket! Reclamaties kunnen alleen in behandeling worden genomen zolang de onderdelen nog niet zijn gemonteerd!



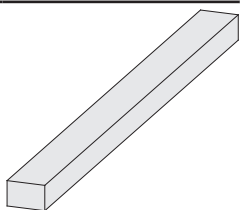
En primer lugar, compare la lista de material con el contenido del paquete. Rogamos entienda que las reclamaciones sólo pueden ser tramitadas antes de montar el objeto!



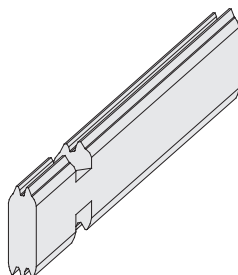
Confrontate questa distinta materiali prima con il contenuto del pacchetto! Vi preghiamo di comprendere che eventuali reclami possono essere accolti solo prima del montaggio!



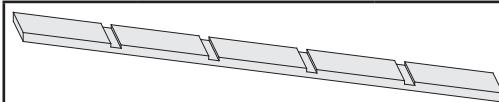
45630



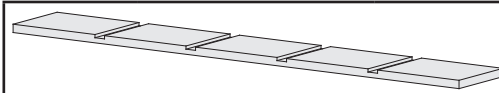
4 x B1	420 x 140 x 26mm	ID 39882
1 x B2	304 x 121 x 38mm	ID 39808



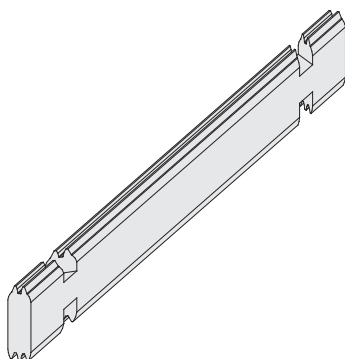
2 x W4	731 x 121 x 38mm	ID 39311
--------	------------------	----------



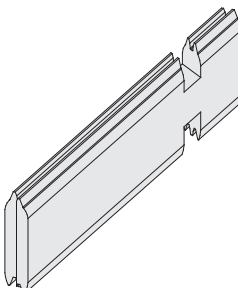
1 x M3	1417 x 140 x 26mm	ID 39880
--------	-------------------	----------



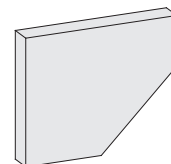
1 x M4	1417 x 140 x 26mm	ID 39881
--------	-------------------	----------



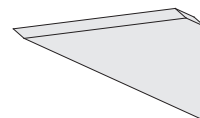
81 x W1	1773 x 121 x 38mm	ID 39276
---------	-------------------	----------



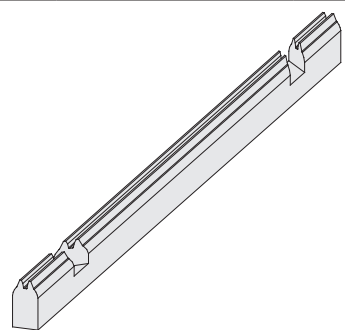
2 x W5	731 x 121 x 38mm	ID 39315
--------	------------------	----------



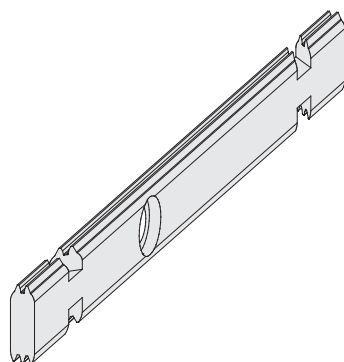
16 x M5	170 x 140 x 26mm	ID 42932
---------	------------------	----------



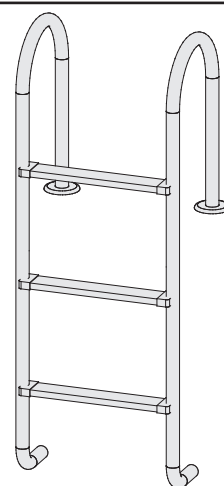
2 x M6	400 x 155 x 55mm	ID 72767
--------	------------------	----------



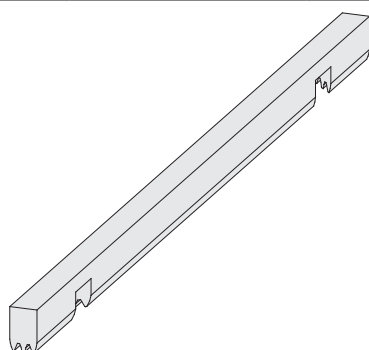
4 x W2	1773 x 71 x 38mm	ID 39365
--------	------------------	----------



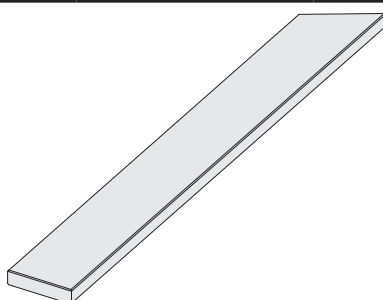
1 x W6	1773 x 121 x 38mm	ID 39342
--------	-------------------	----------



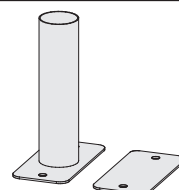
1 x	ID 39258
-----	----------



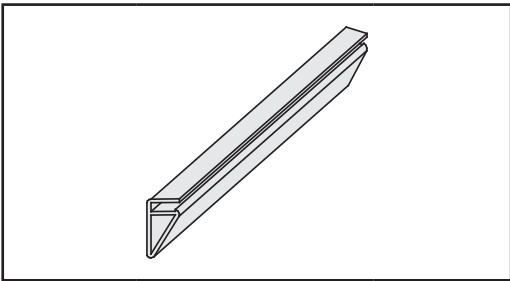
4 x W3	1773 x 60 x 38mm	ID 39286
--------	------------------	----------



8 x M1	1536 x 140 x 26mm	ID 42933
8 x M2	1656 x 140 x 26mm	ID 42939

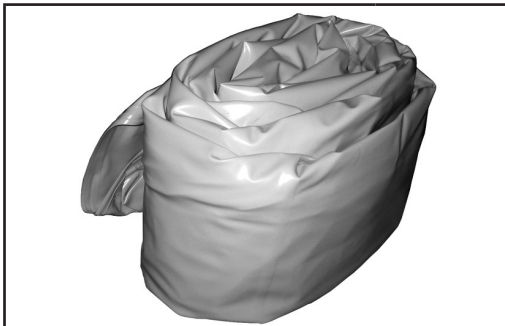


2 x	ID 39259
-----	----------

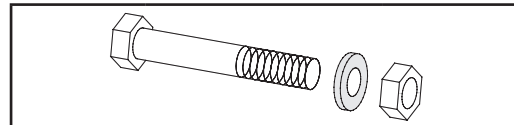


8 x D1 | 1800 x 33 x 17mm | ID 39263

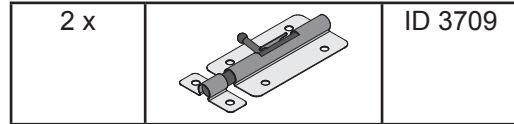
2



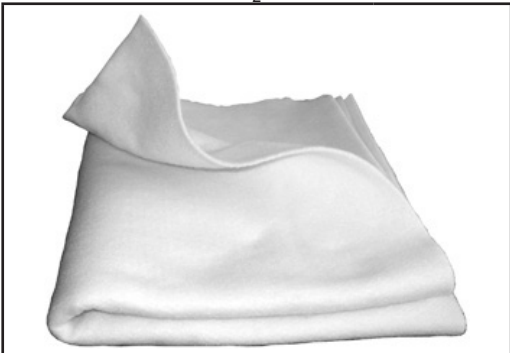
1 x | ID 39253



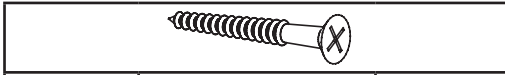
4 x | 10 x 50mm | ID 39439



2 x | ID 3709



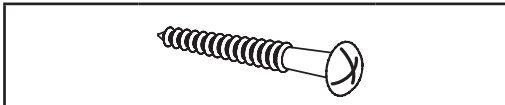
14m<sup>2</sup> | ID 39260



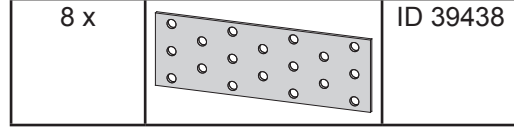
90 x | 4 x 35mm | ID 39398

120 x | 4 x 50mm | ID 39399

40 x | 6 x 80mm | ID 39397

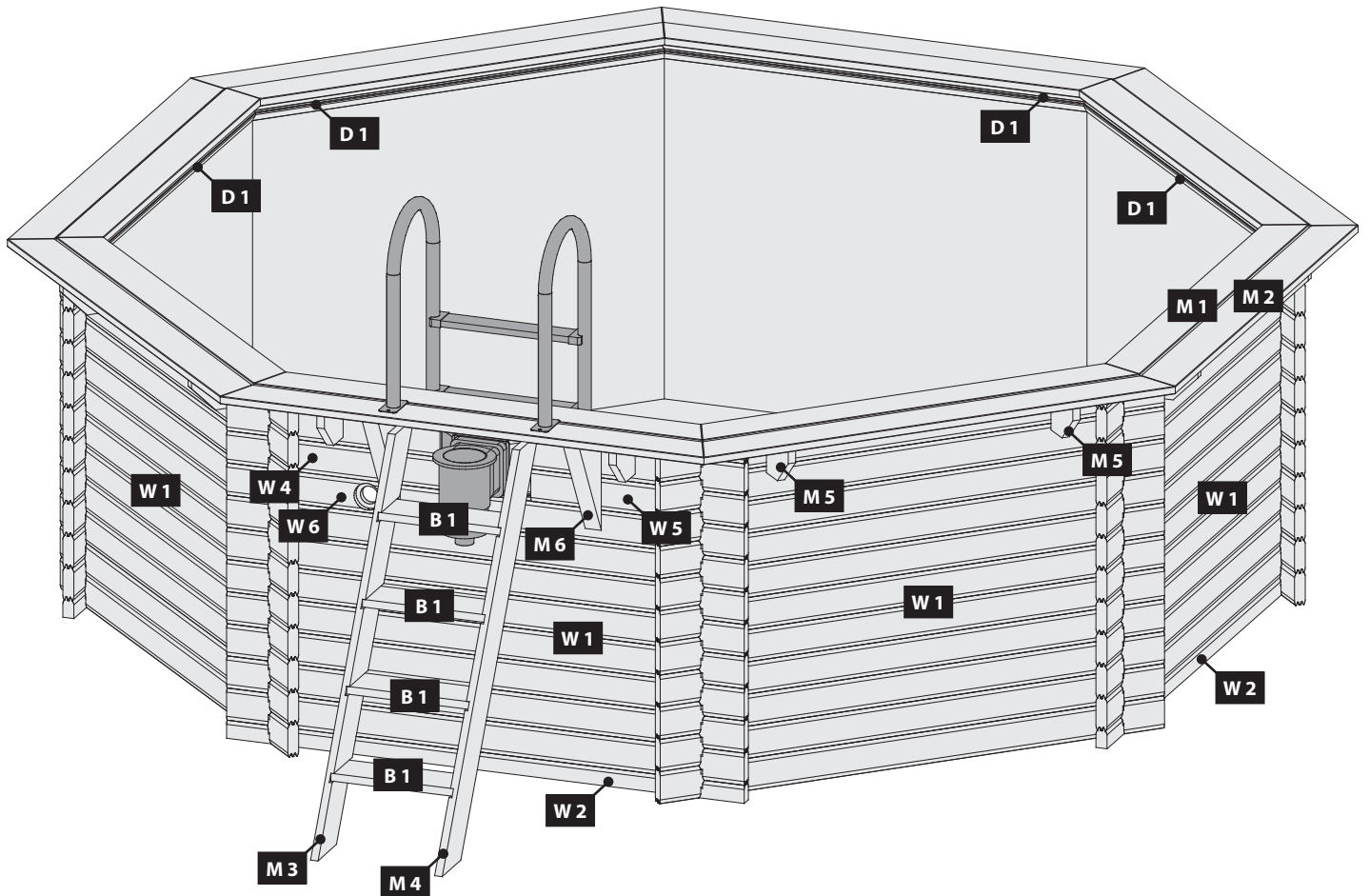


70 x | 4 x 25mm | ID 39437

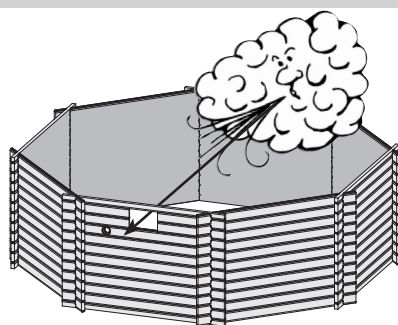


8 x | ID 39438

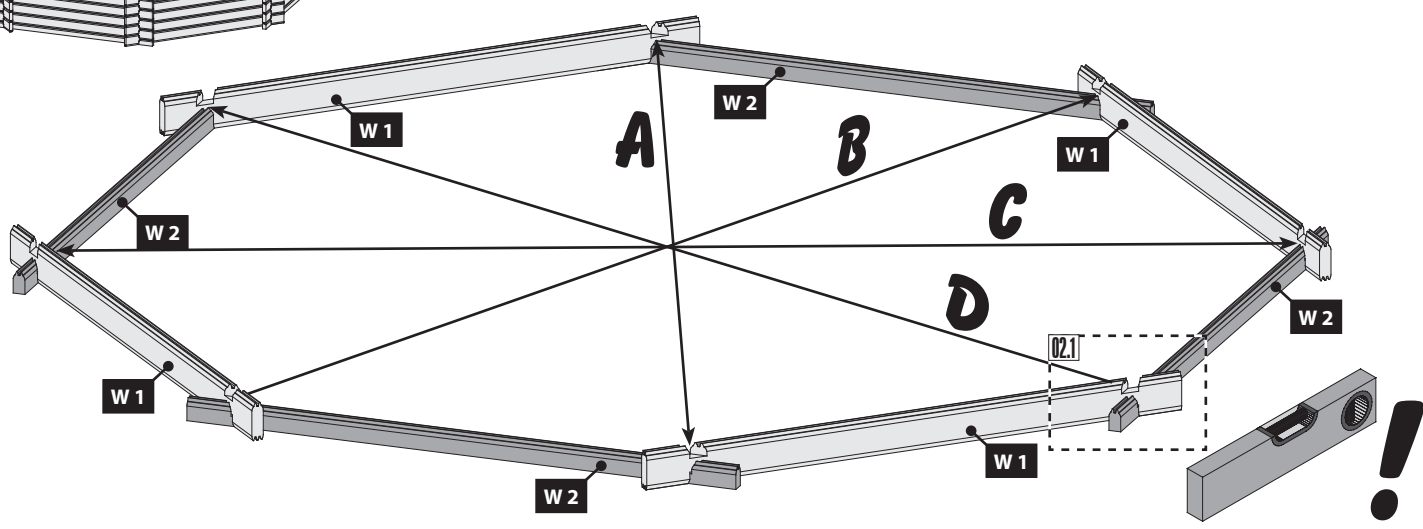
01



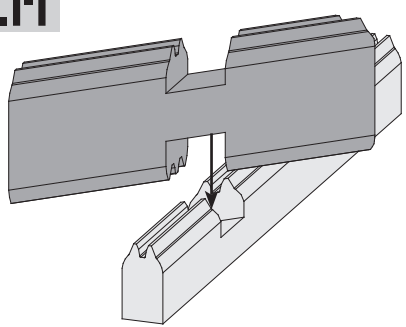
02



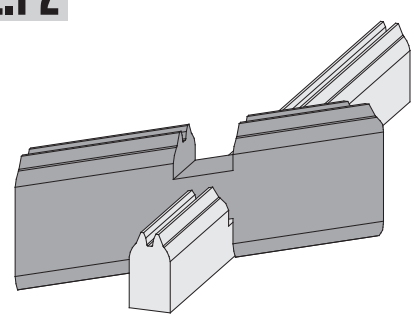
**!!! A=B=C=D !!!**



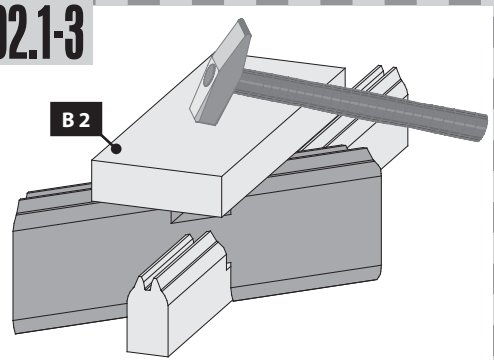
02.1-1



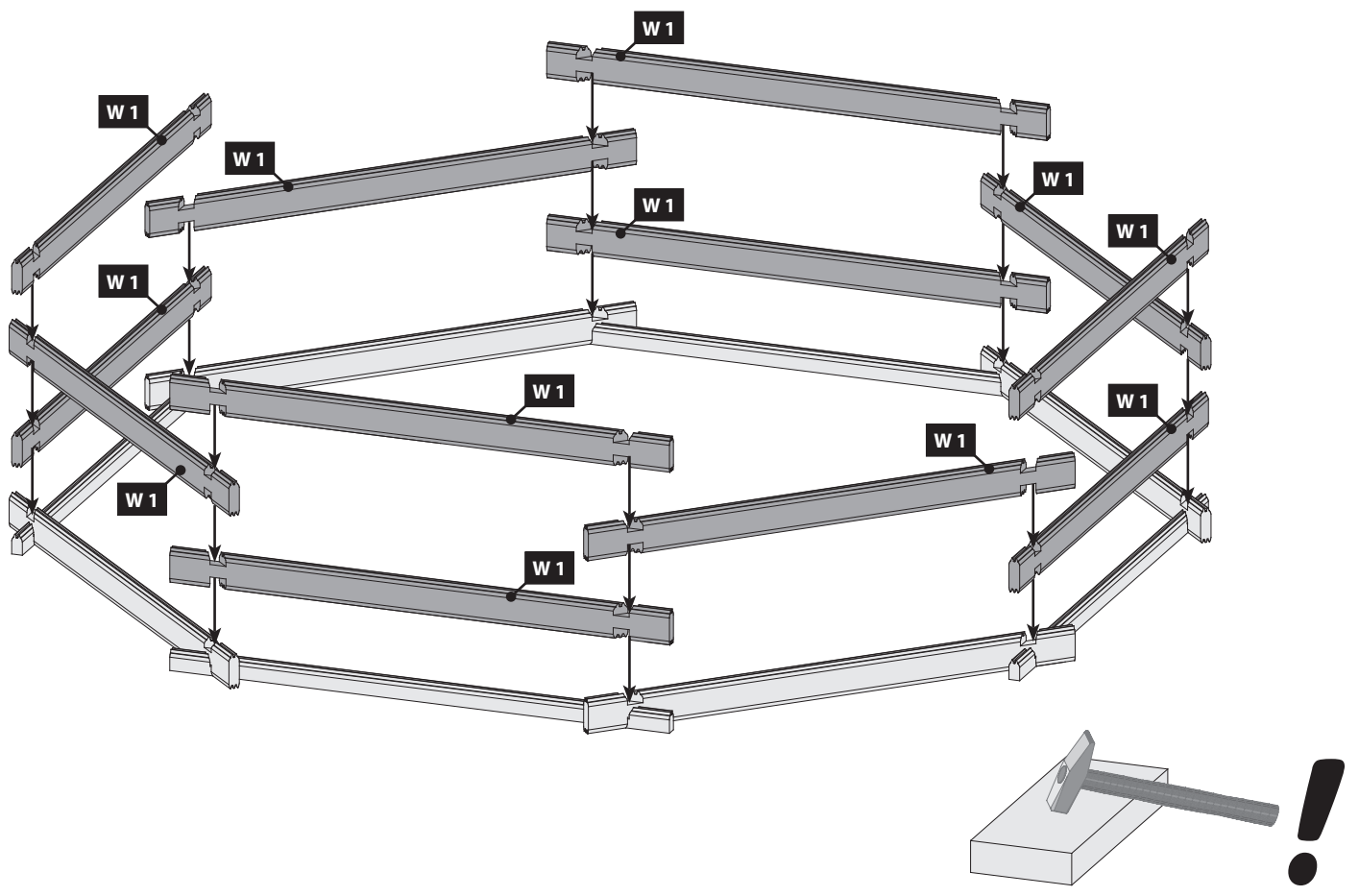
02.1-2



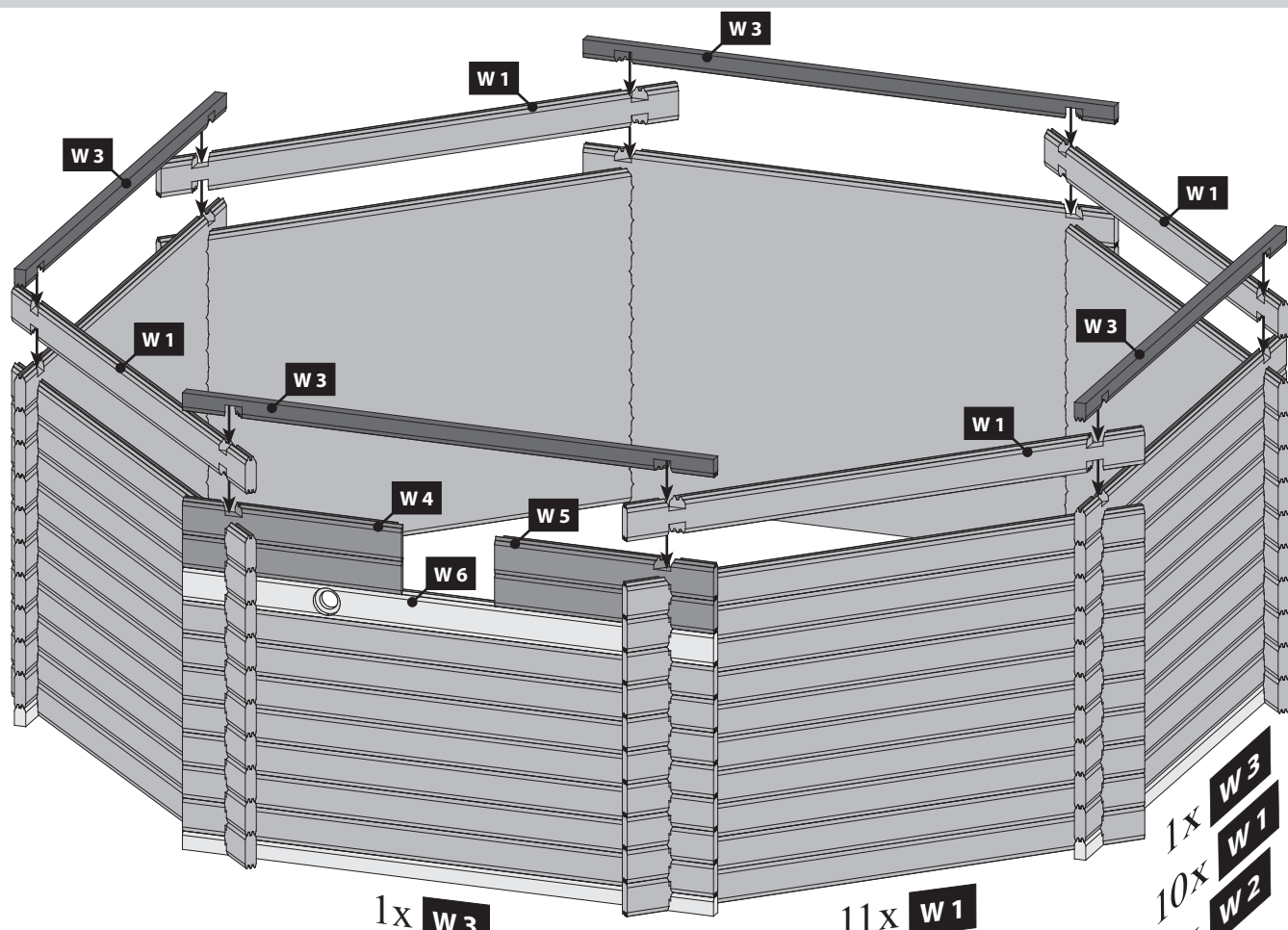
02.1-3



03



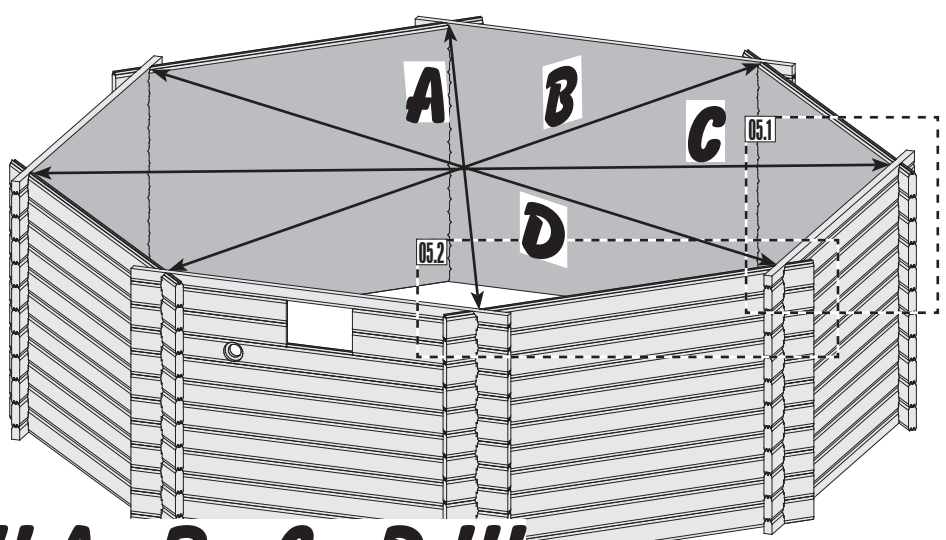
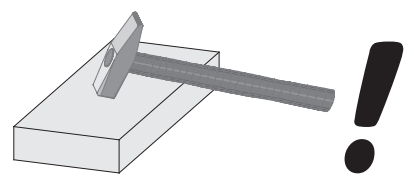




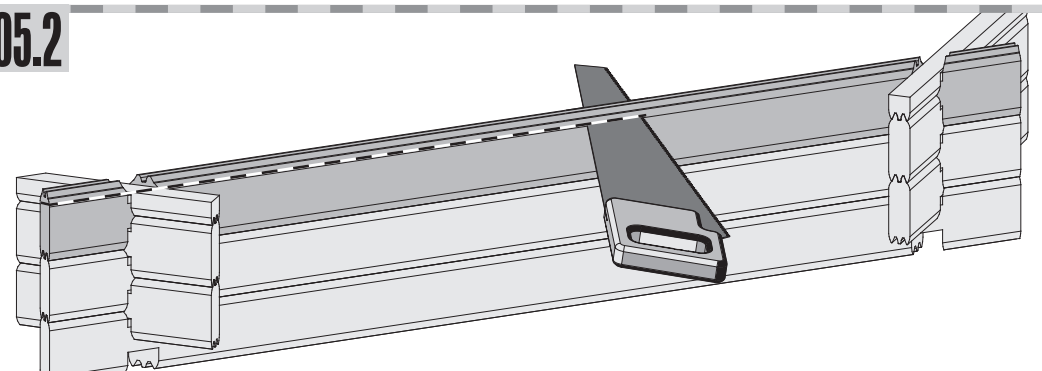
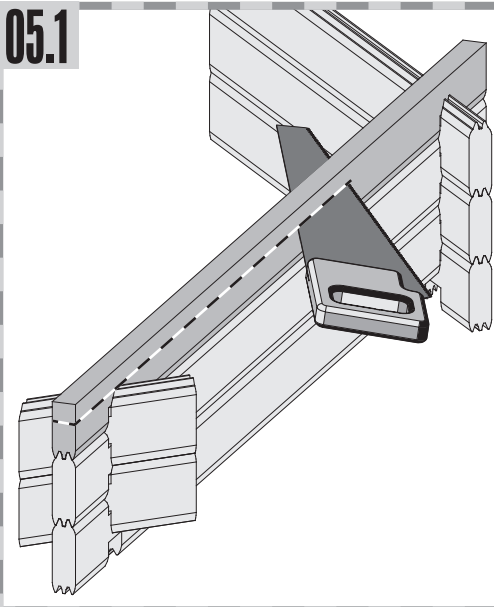
- 1x W3
- 2x W4
- 1x W6
- 7x W3
- 1x W2
- 2x W5
- 2x W5

11x W1

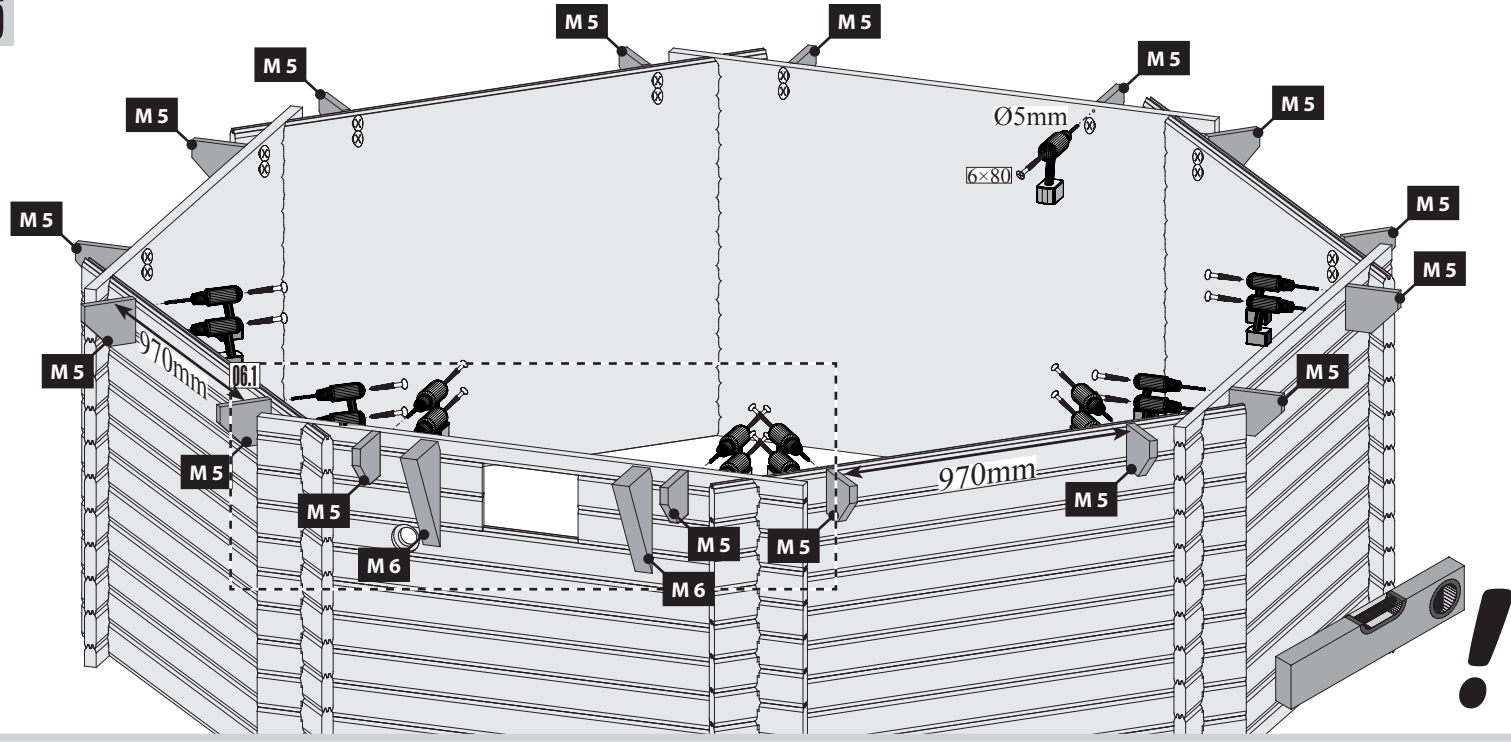
- 1x W3
- 10x W1
- 1x W2



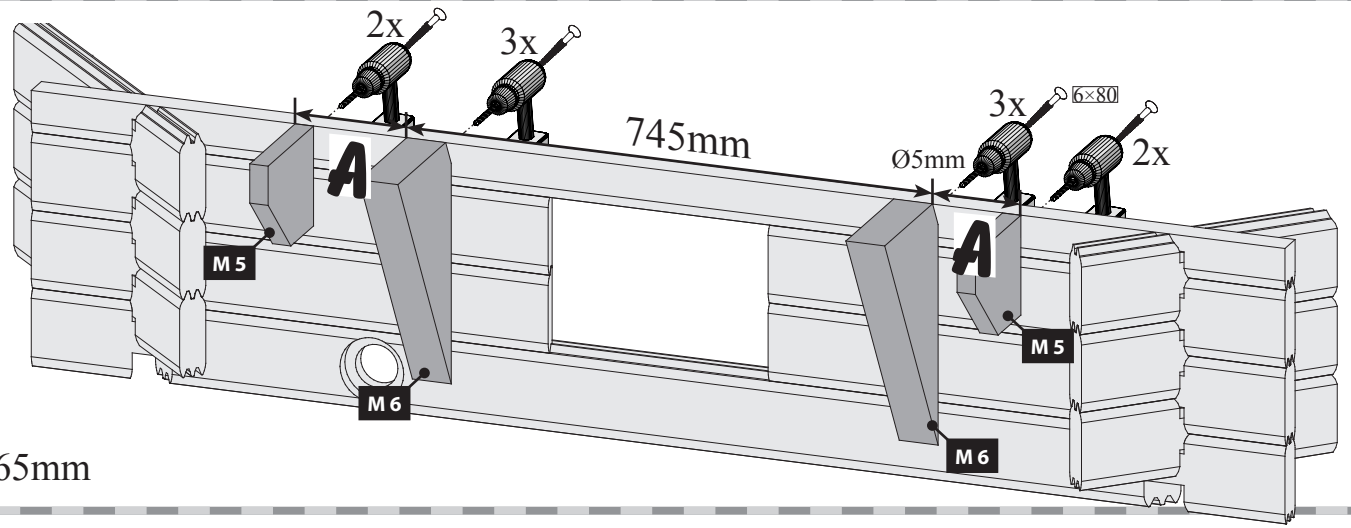
**!!! A=B=C=D !!!**



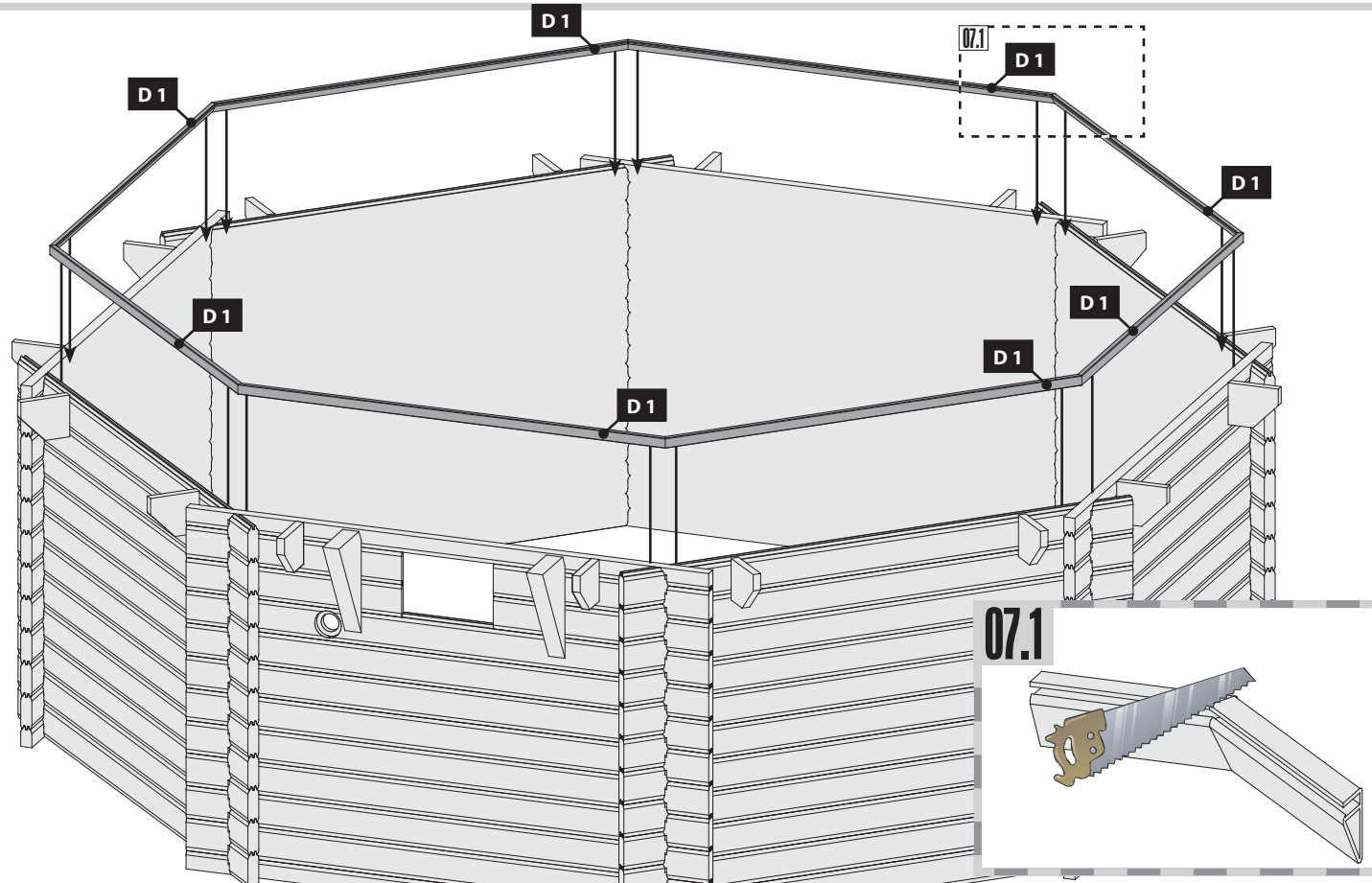
06

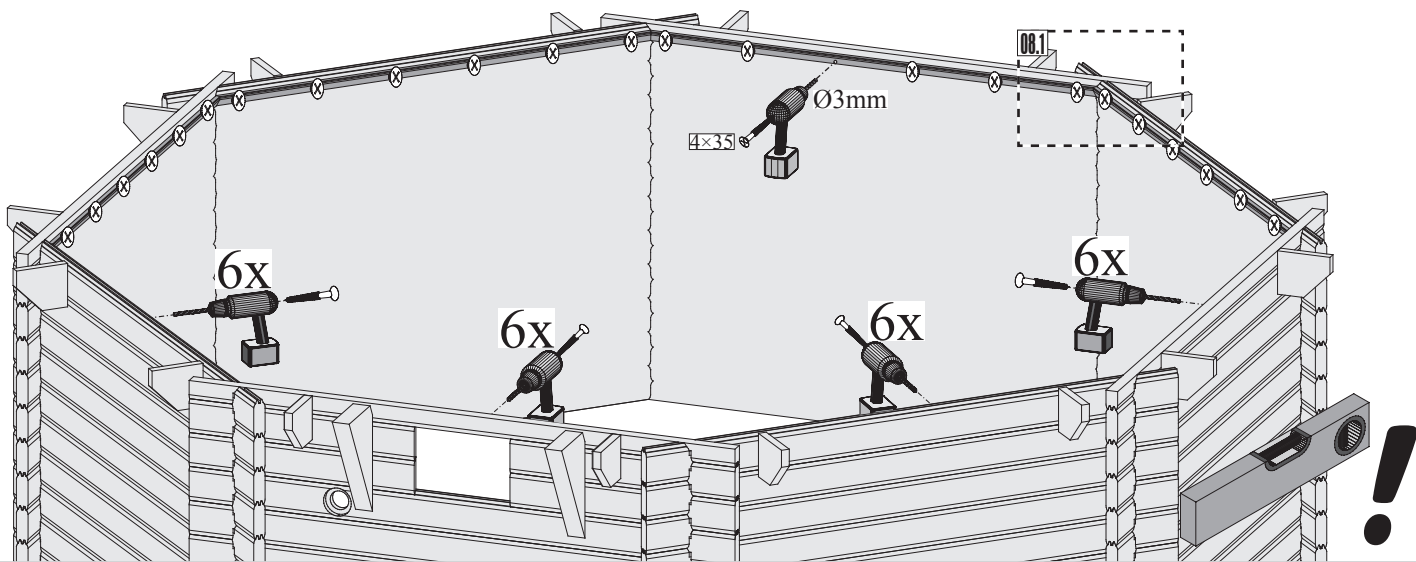


06.1

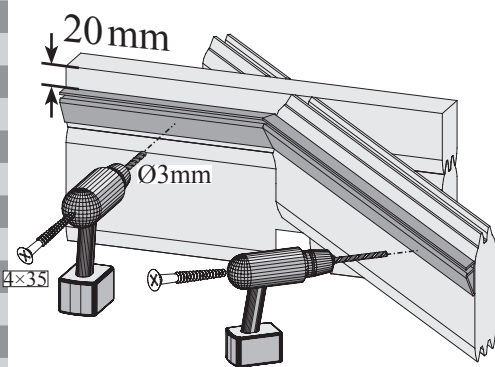


07

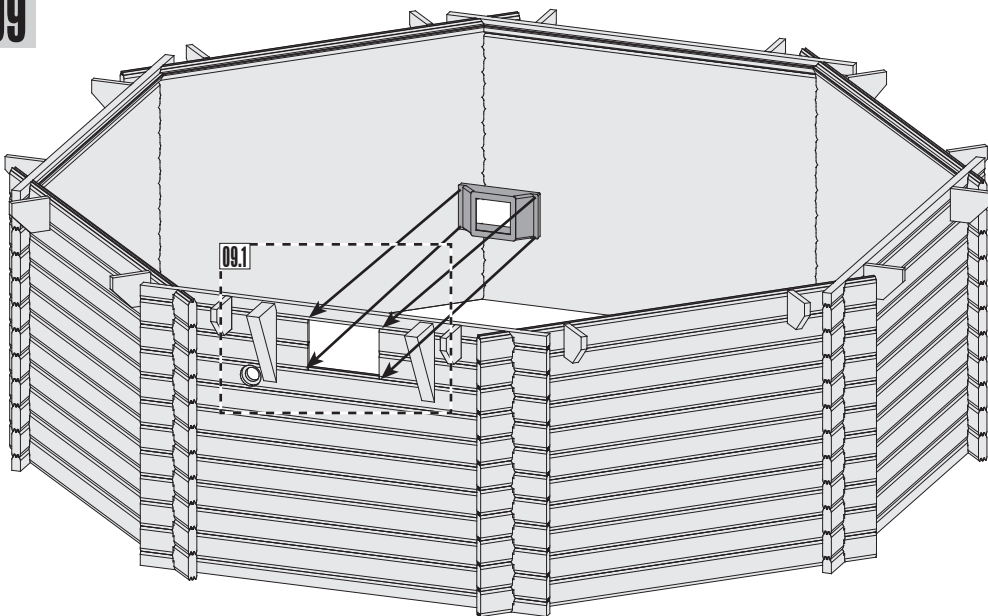




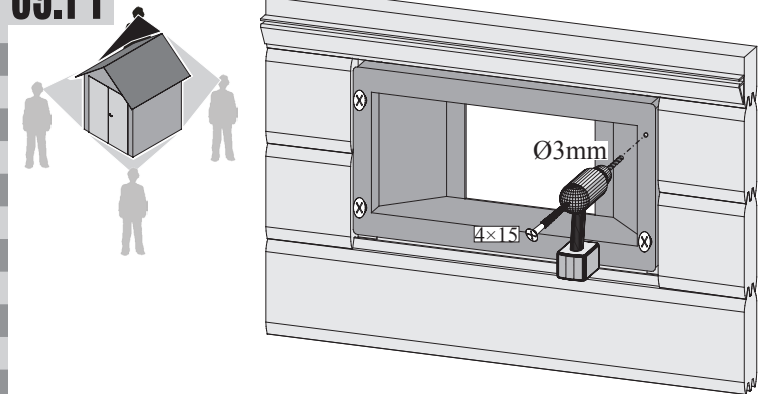
08.1



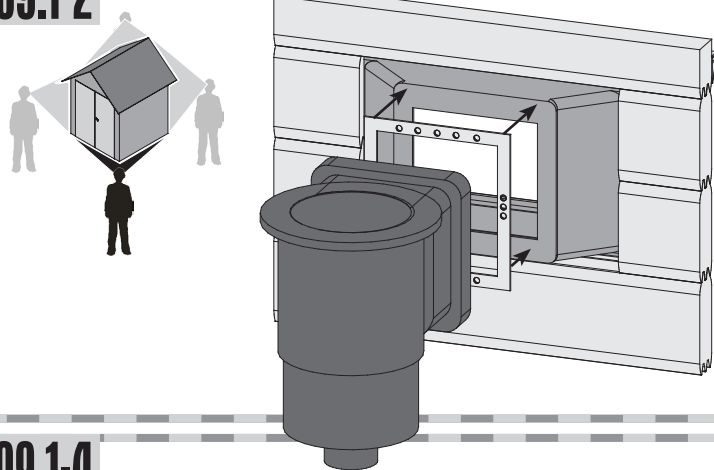
09



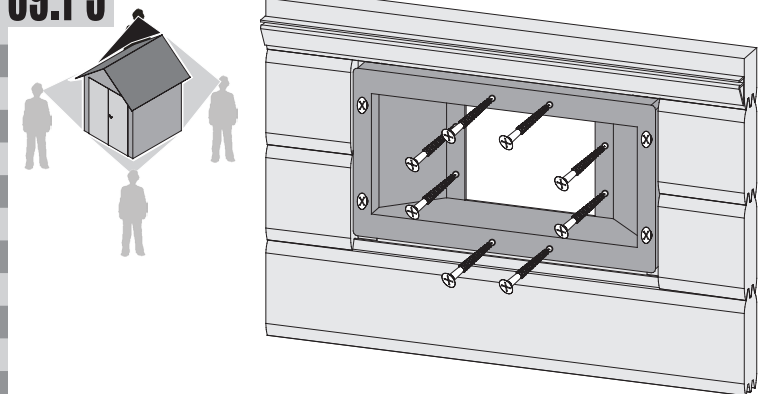
09.1-1



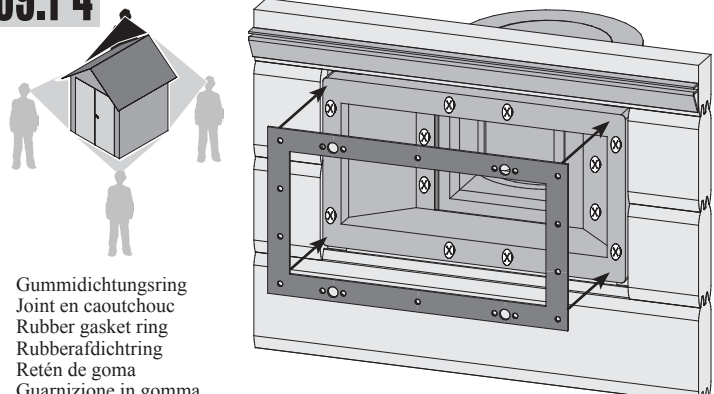
09.1-2



09.1-3

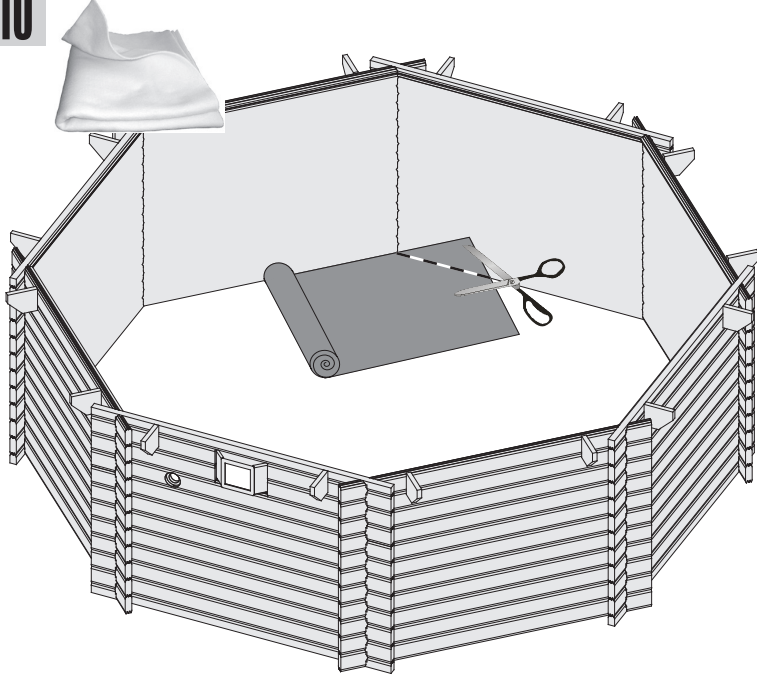
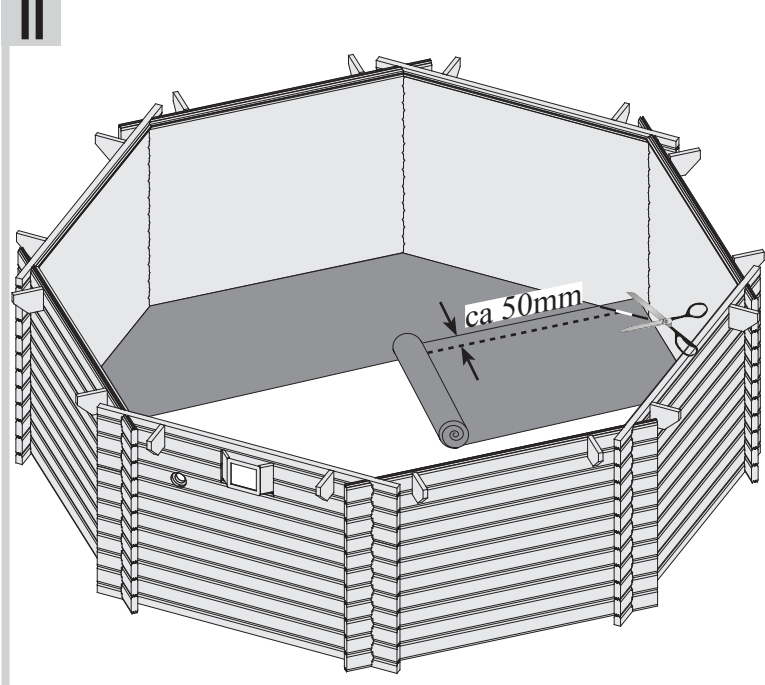
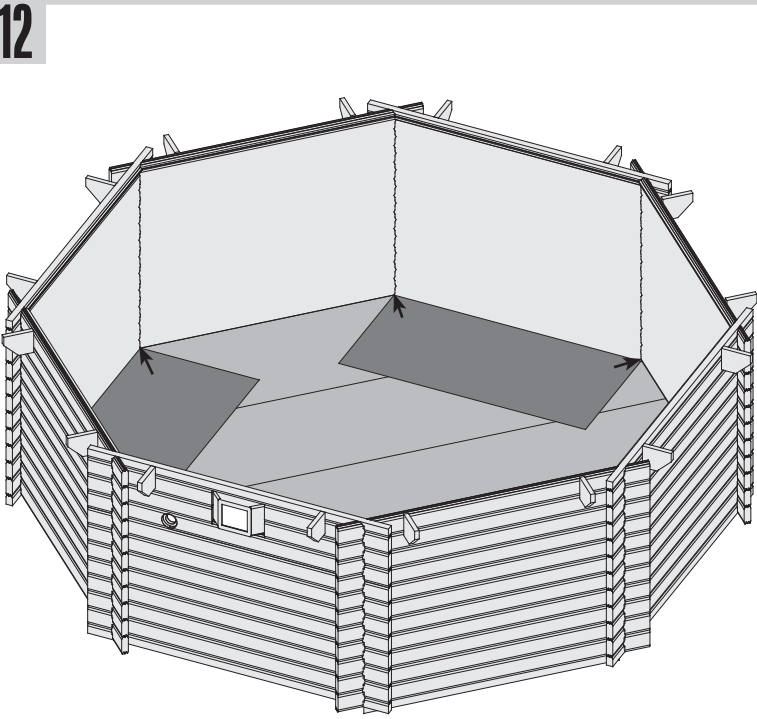
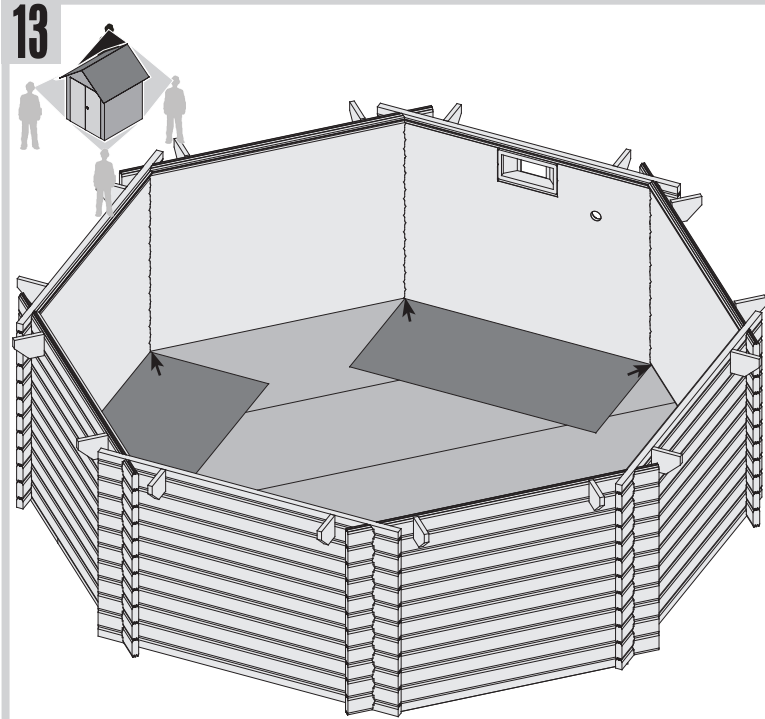
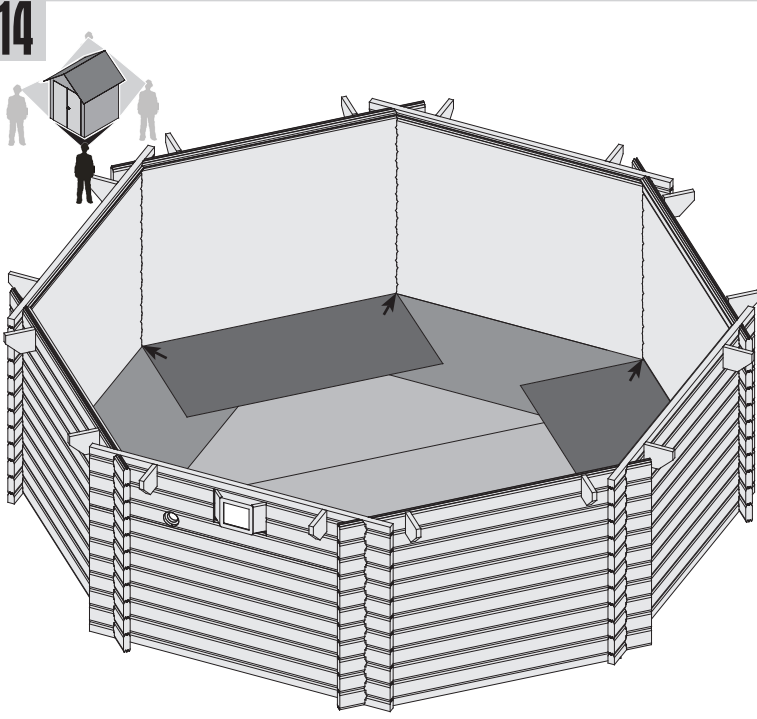
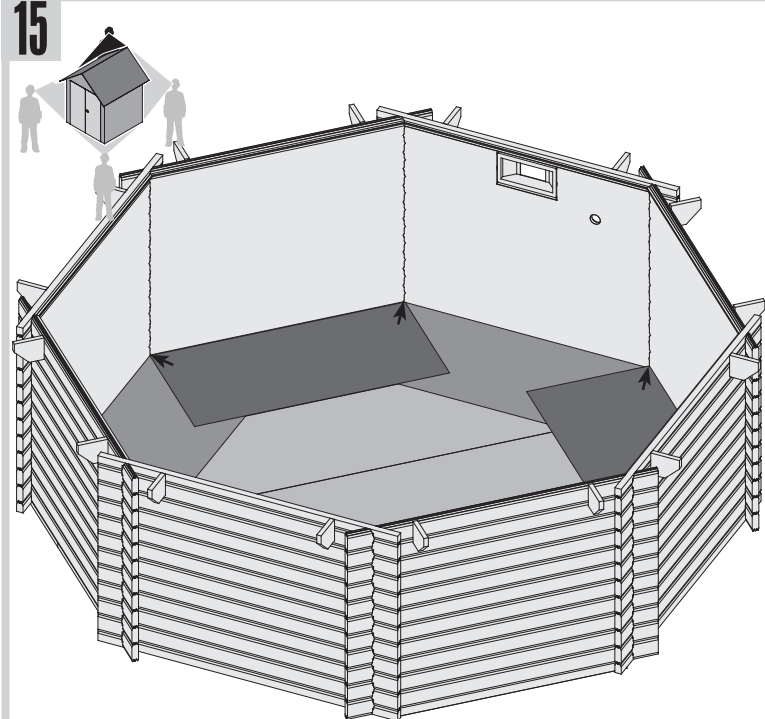


09.1-4

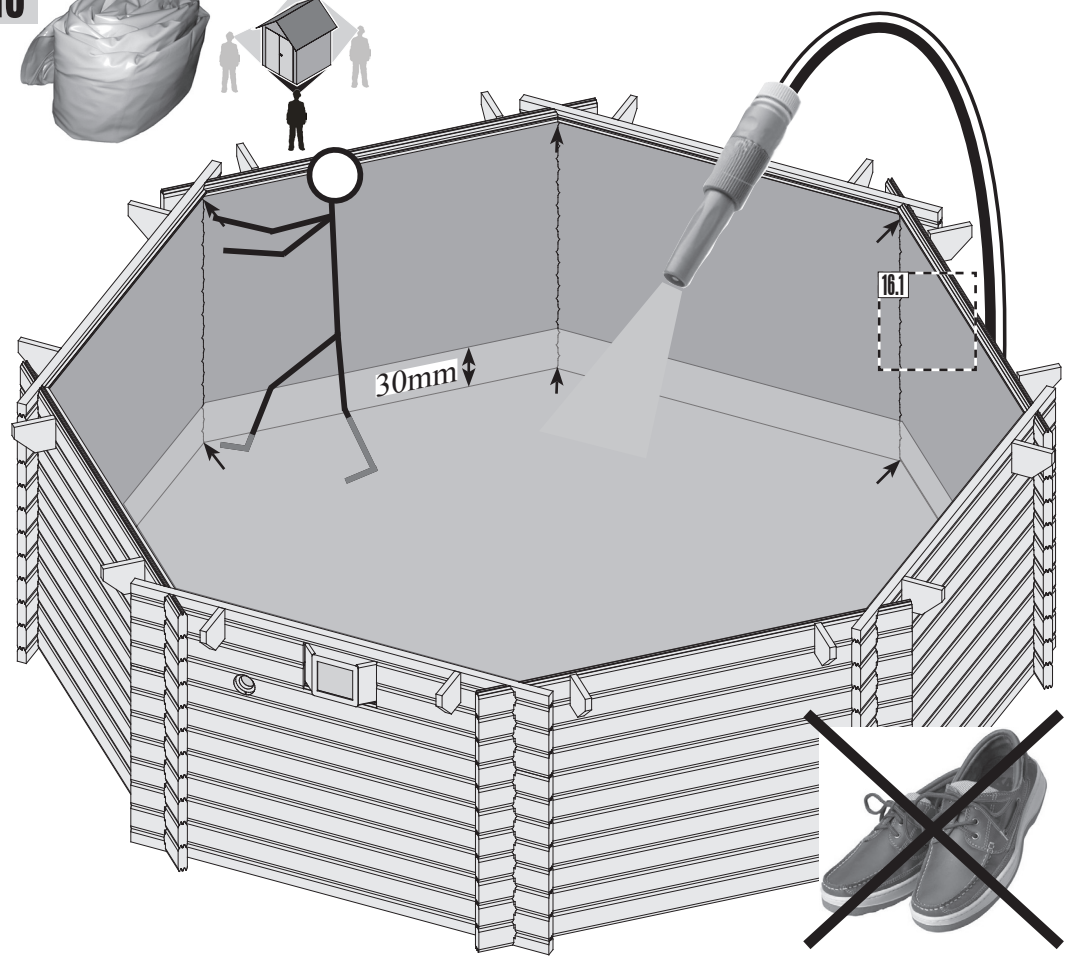
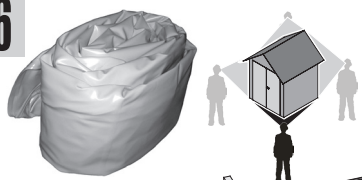


Gummidichtungsring  
 Joint en caoutchouc  
 Rubber gasket ring  
 Rubberafdichting  
 Retén de goma  
 Guarnizione in gomma

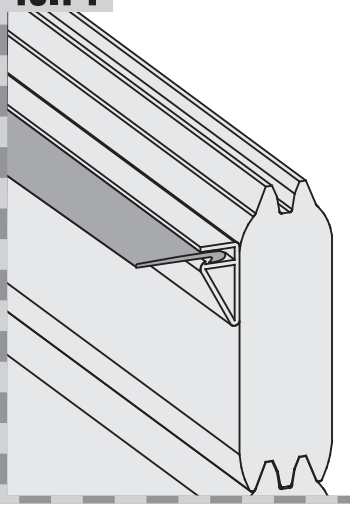


**10****11****12****13****14****15**

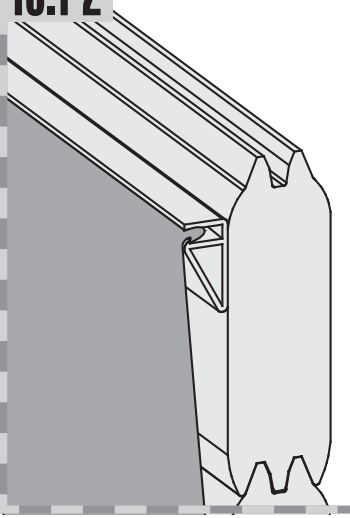
16



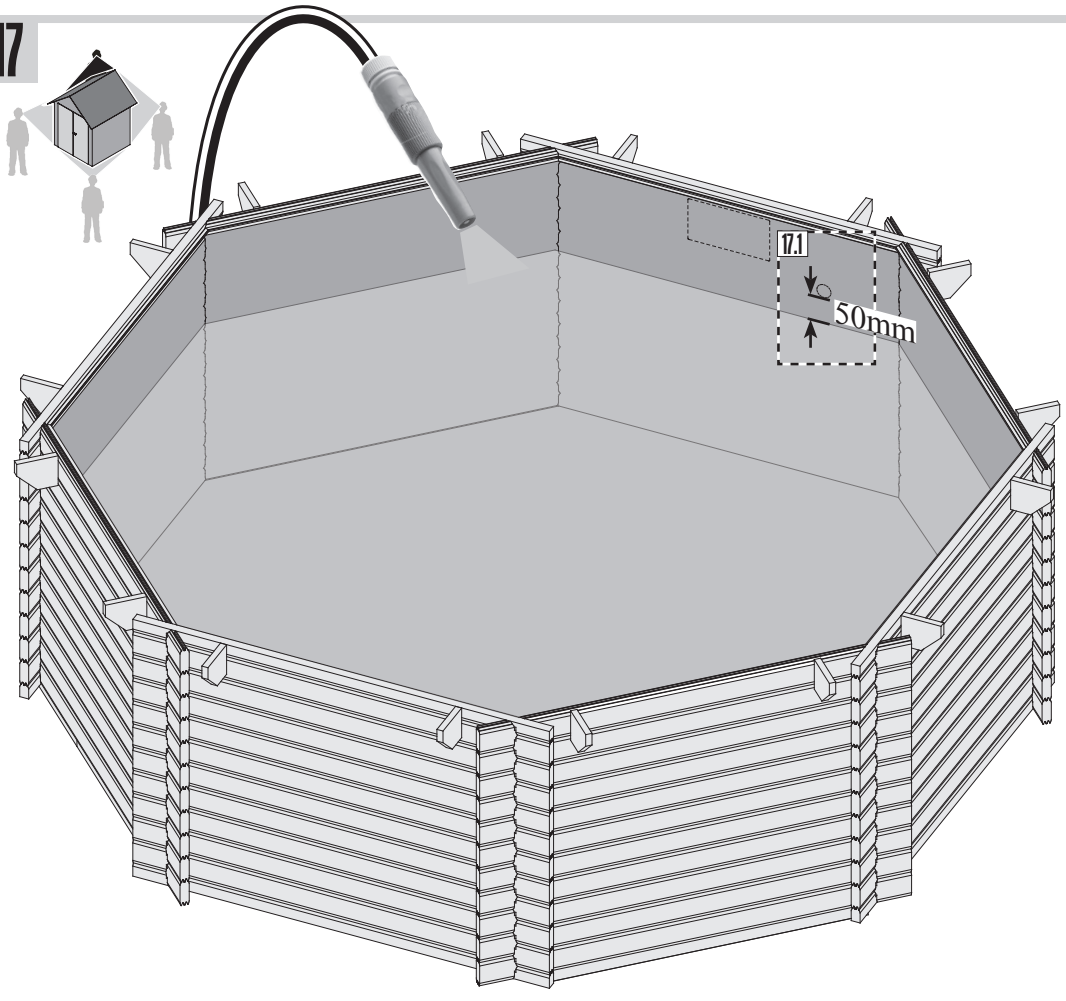
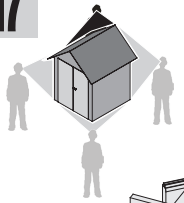
16.1-1



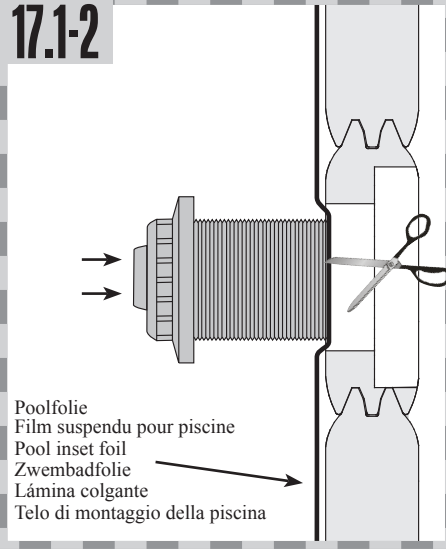
16.1-2



17

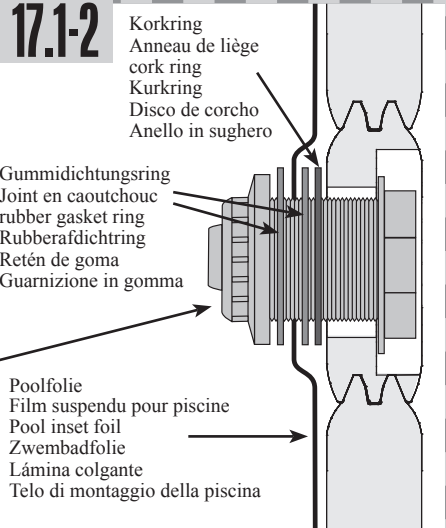


17.1-2



Poolfolie  
 Film suspendu pour piscine  
 Pool inset foil  
 Zwembadfolie  
 Lámina colgante  
 Telo di montaggio della piscina

17.1-2



Korkring  
 Anneau de liège  
 cork ring  
 Kurkring  
 Disco de corcho  
 Anello in sughero

Gummidichtungsring  
 Joint en caoutchouc  
 rubber gasket ring  
 Rubberafdichtring  
 Retén de goma  
 Guarnizione in gomma

Einlaufdüse  
 Tuyère d'alimentation  
 inlet nozzle  
 Zwembadfolie  
 Tobera de entrada  
 Bocchettone di afflusso

Poolfolie  
 Film suspendu pour piscine  
 Pool inset foil  
 Zwembadfolie  
 Lámina colgante  
 Telo di montaggio della piscina



 **Zuschnitt der Düse**

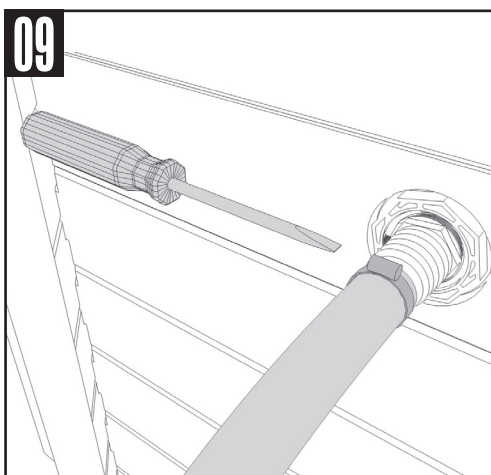
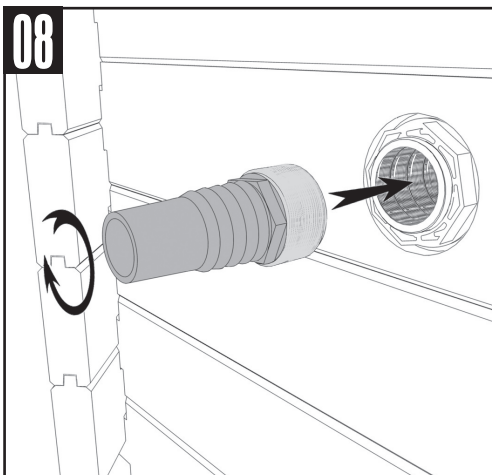
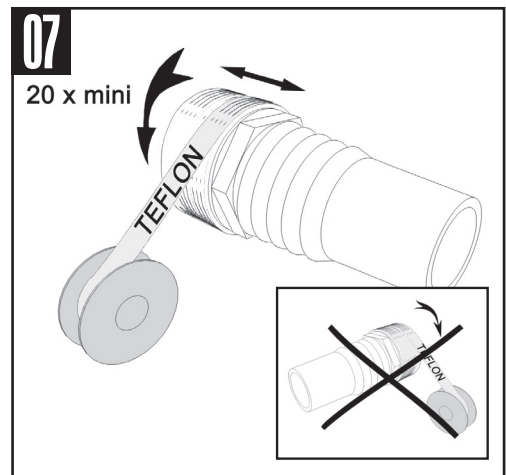
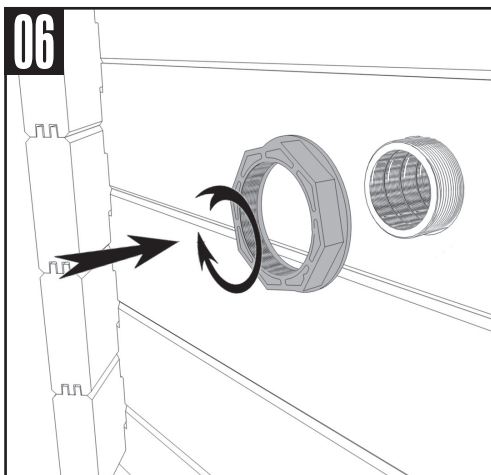
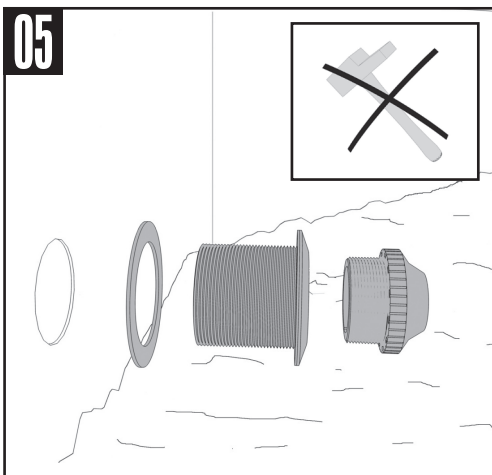
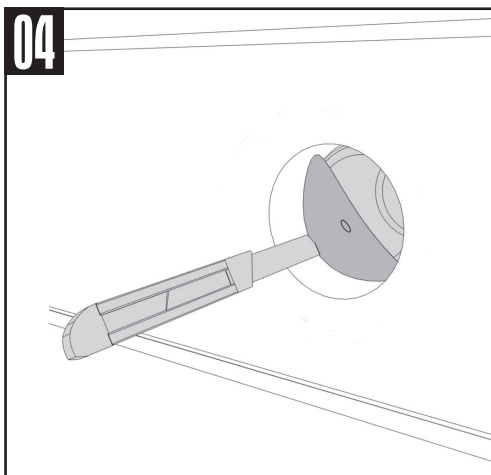
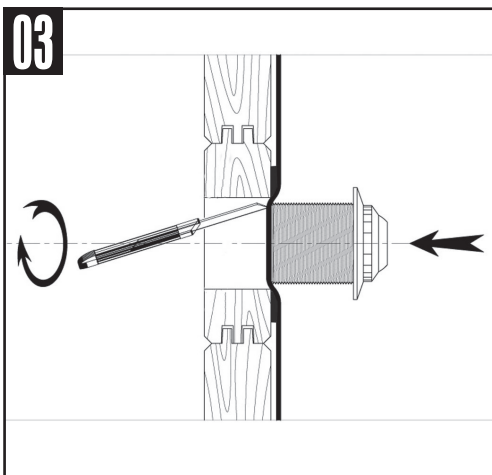
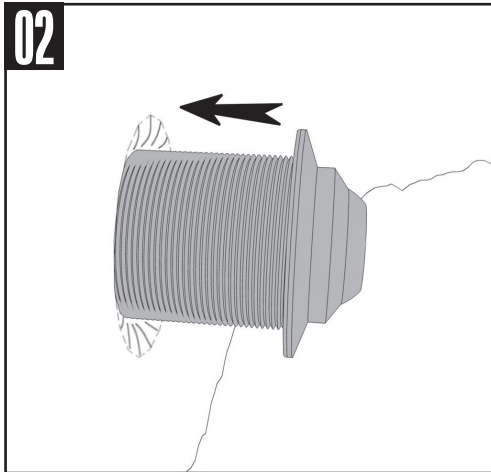
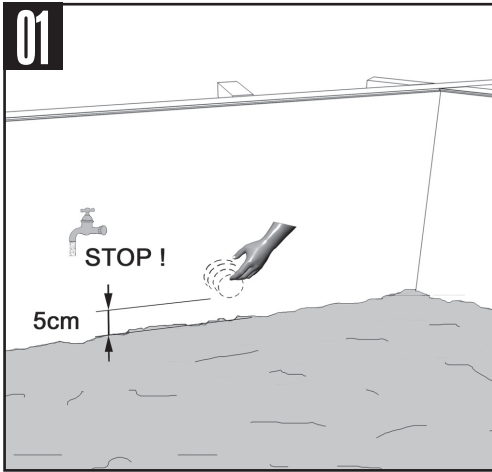
 **Recorte para tobera**

 **Cutting the liner and fitting the backflow inlet nozzle**

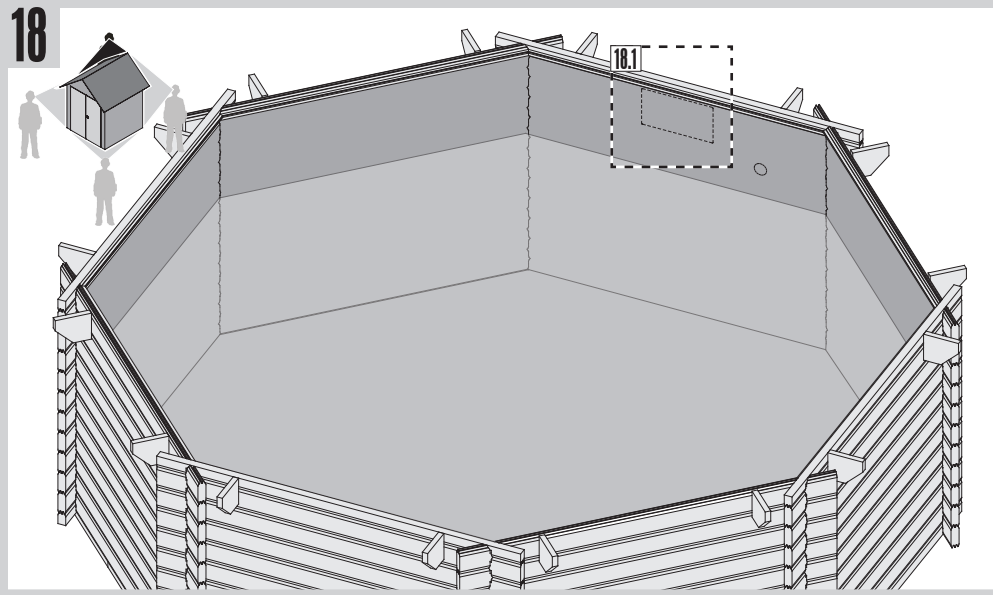
 **Découpe buse**

 **Toglio per condotto**

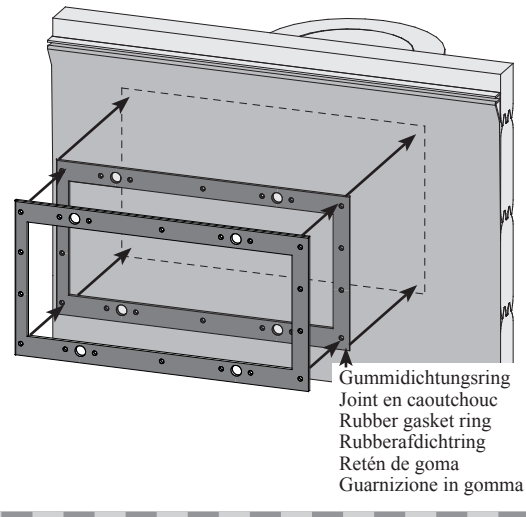
 **Uitsnijden van instroomopening**



18

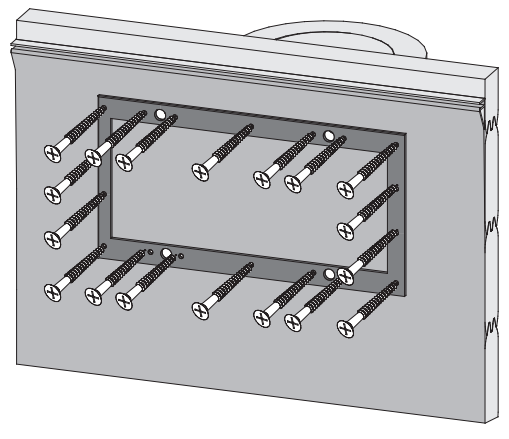


18.1-1

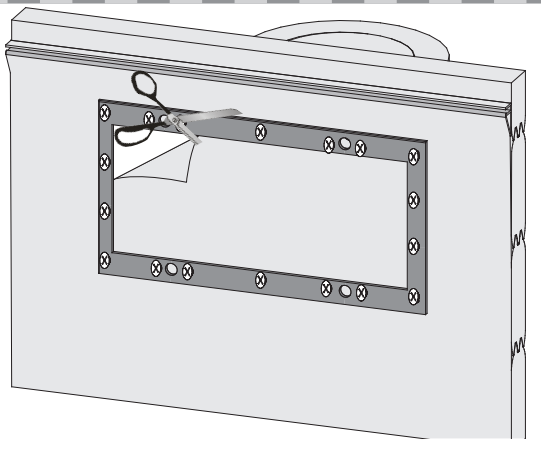


Gummidichtungsring  
 Joint en caoutchouc  
 Rubber gasket ring  
 Rubberafdichting  
 Retén de goma  
 Guarnizione in gomma

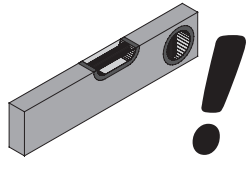
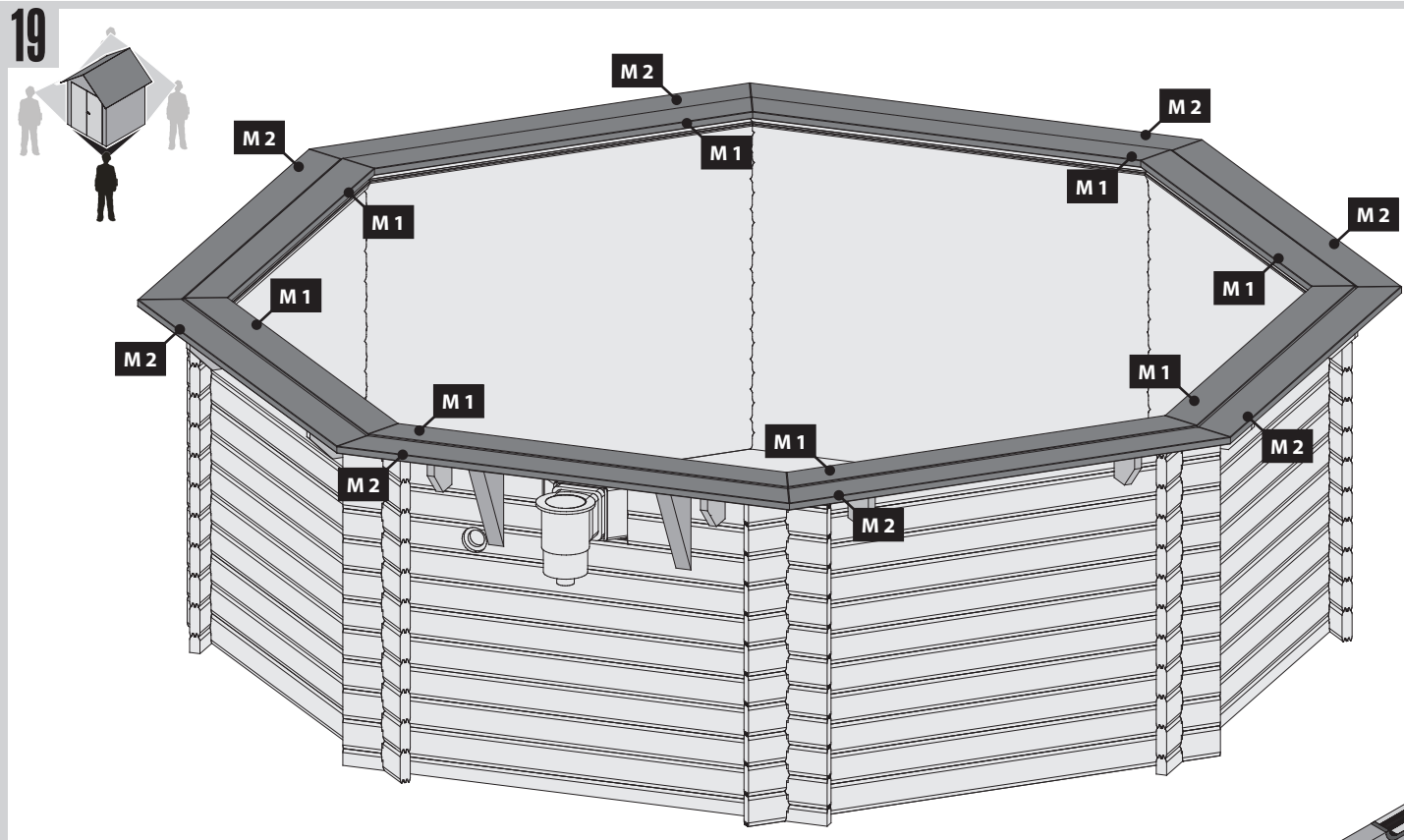
18.1-2

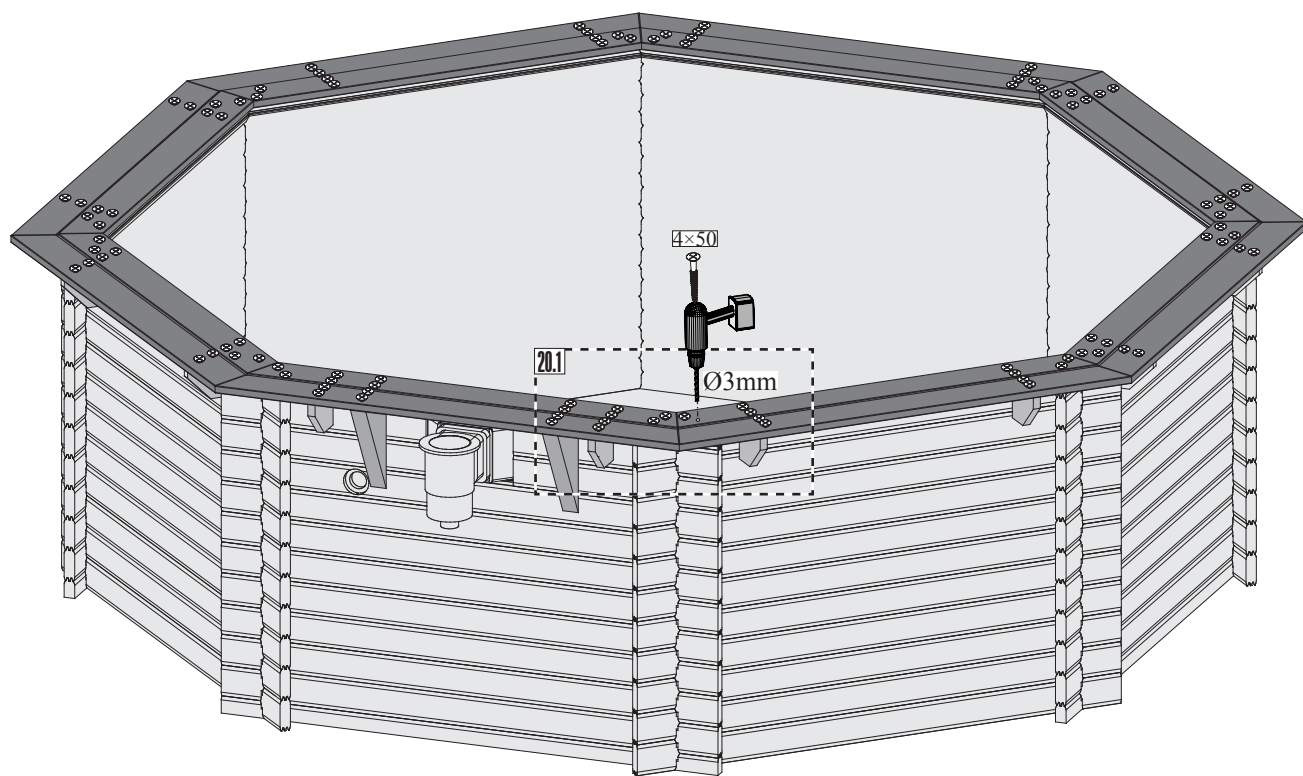


18.1-3

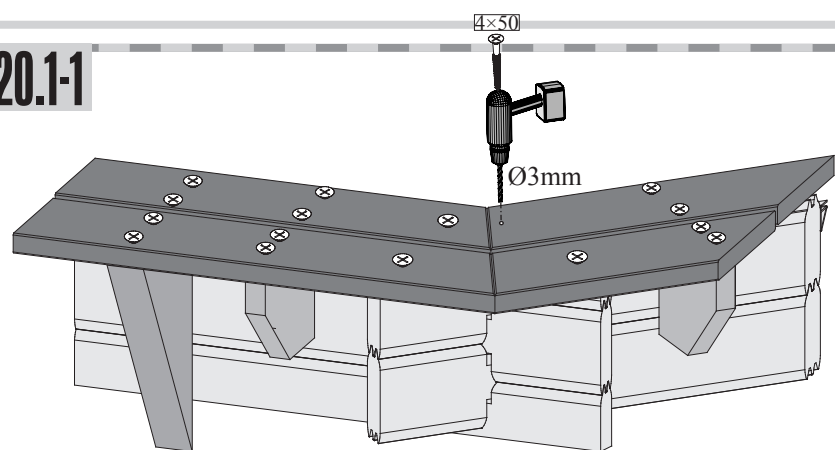


19

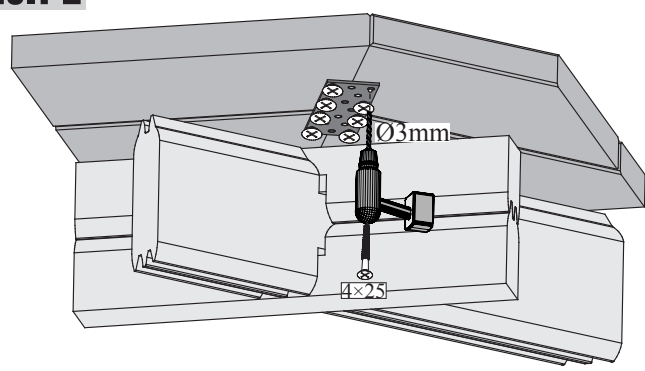




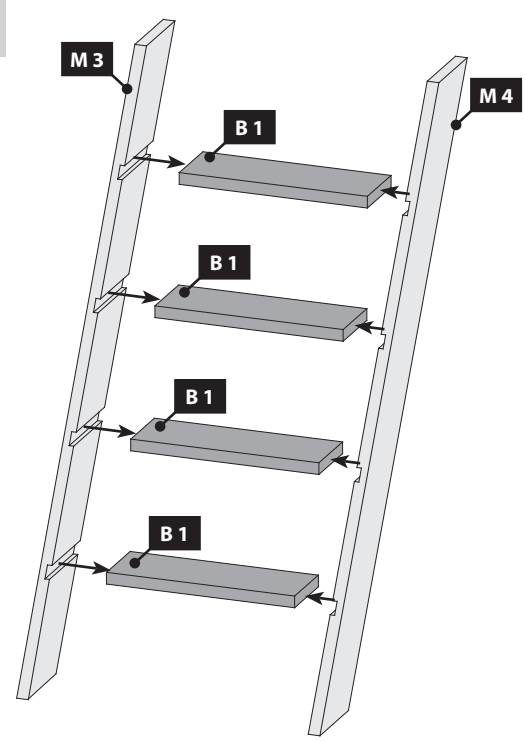
20.1-1



20.1-2



21



22

