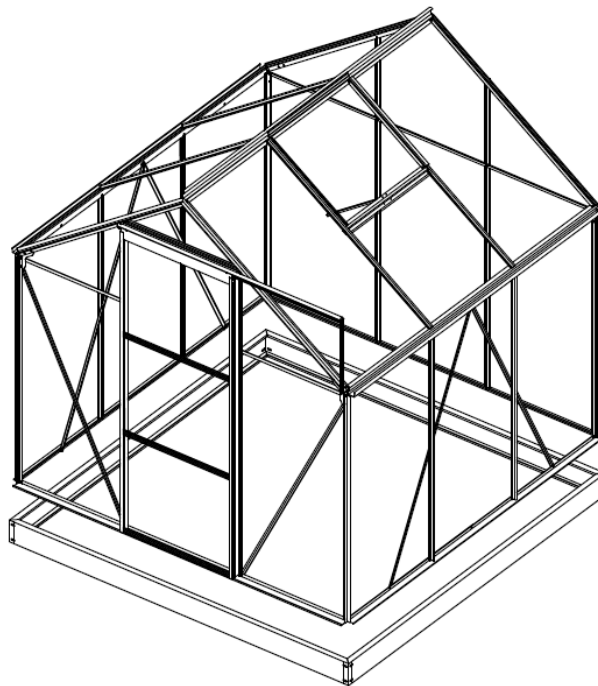


# Metallfundament des Gewächshauses

## Montageanleitung



### **WICHTIG**




Lesen Sie diese Anleitung vor dem Aufbau bitte vollständig durch, um Montagefehler oder Beschädigungen zu vermeiden.

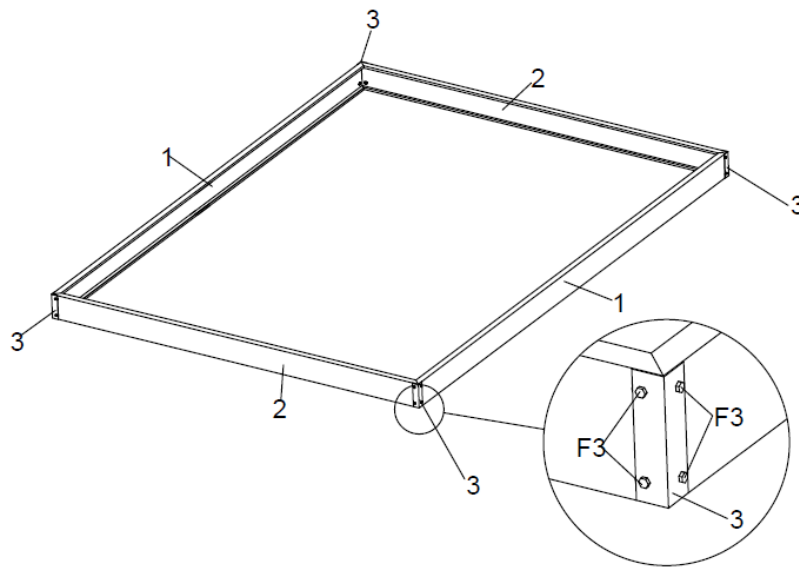
Prüfen Sie bitte anhand der Packliste, ob das Gerätehaus vollständig bei Ihnen angekommen ist.


Befolgen Sie die beschriebene Reihenfolge der Anleitung aus.

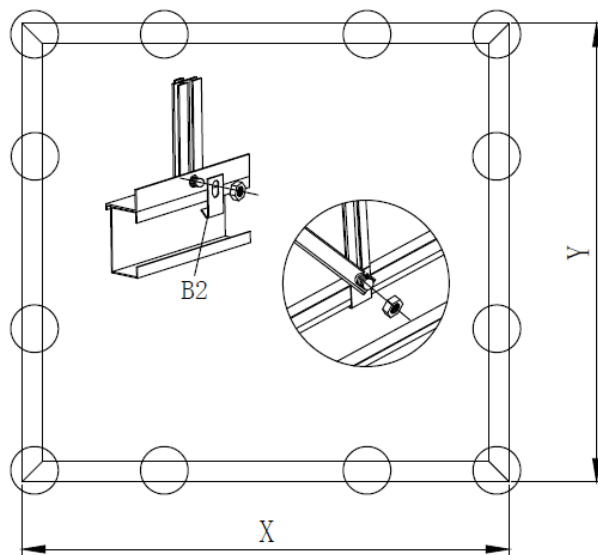
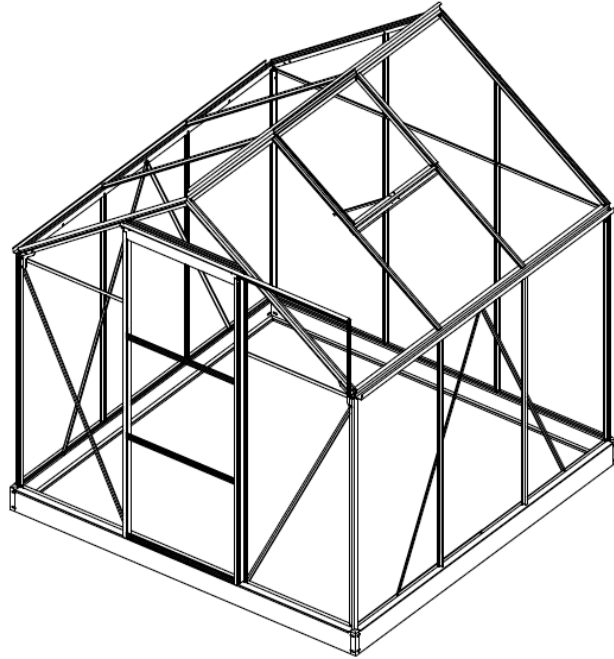
Ziehen Sie die Stufen im Gewächshaus erst fest, wenn Sie die Polykarbonatplatten fertig montiert haben.





Bewahren Sie die Anweisungen an einem sicheren Ort auf.

PART	NO.	Qty.
	1	2
	2	2
	3	4
	F3	16



PART	NO.	Qty.
	B2	16



PART	NO.	Qty.
	1	2
	2	2
	3	4
	F3	16
	B2	16

