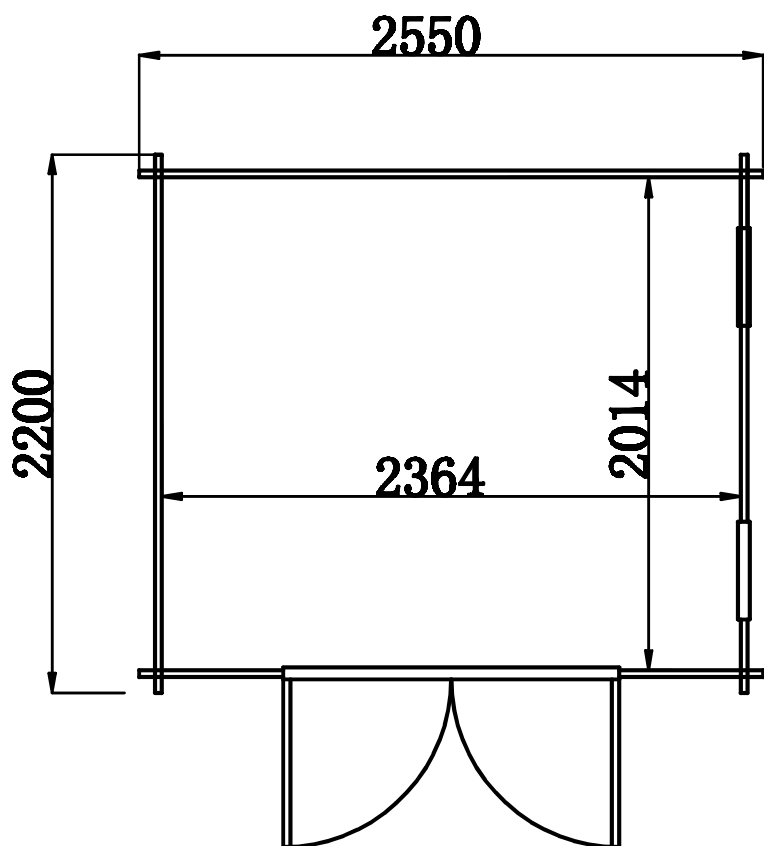
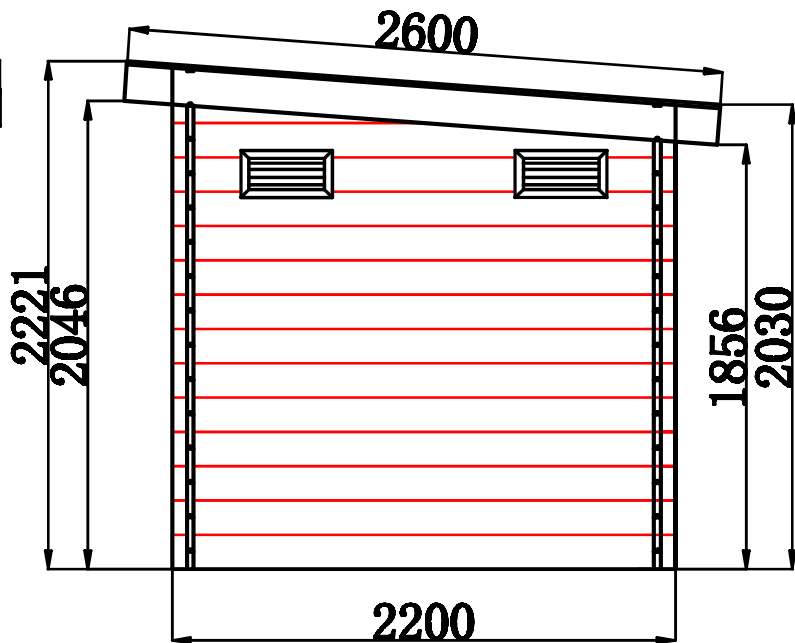
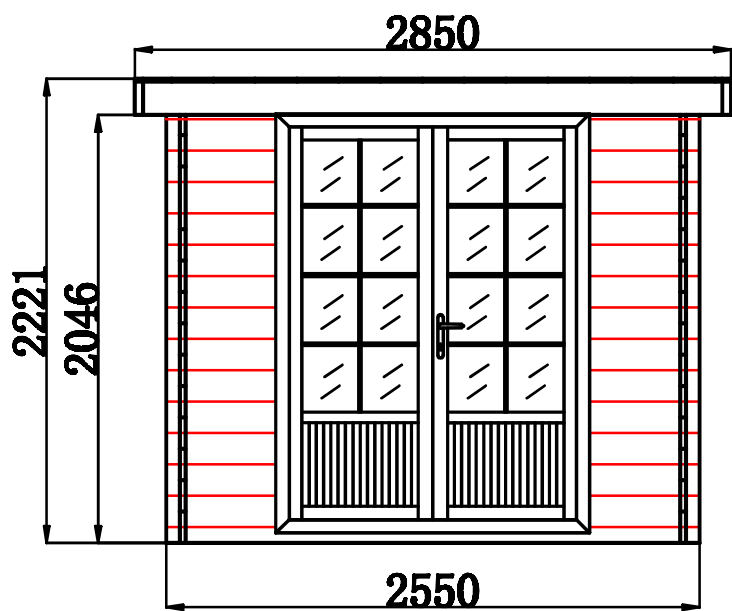
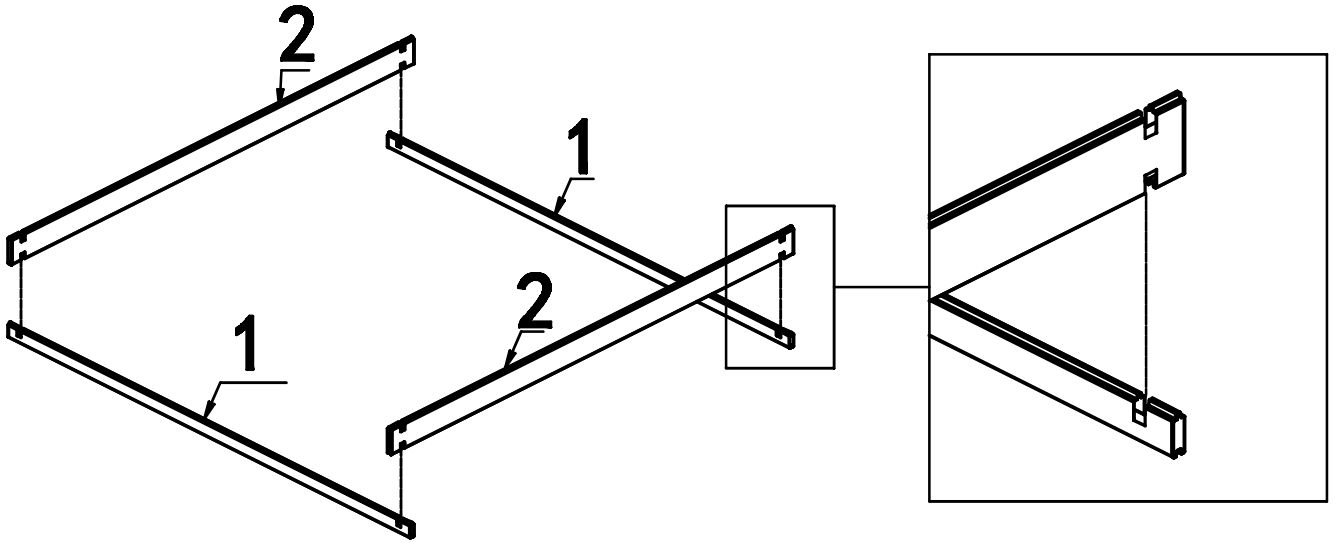
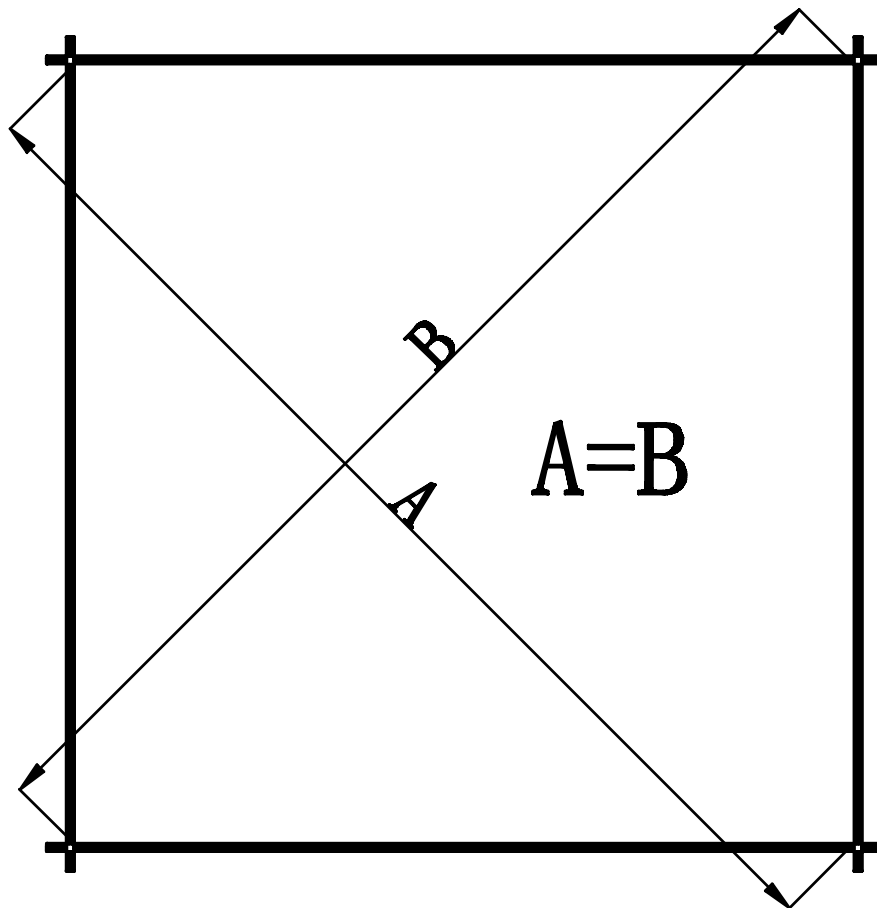


# Montageanweisung

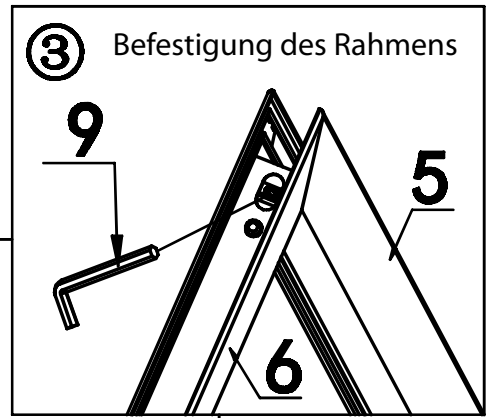
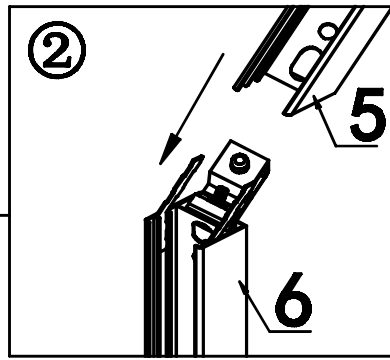
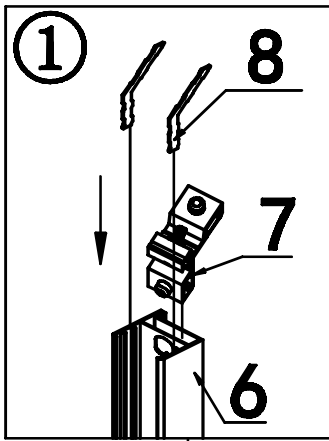




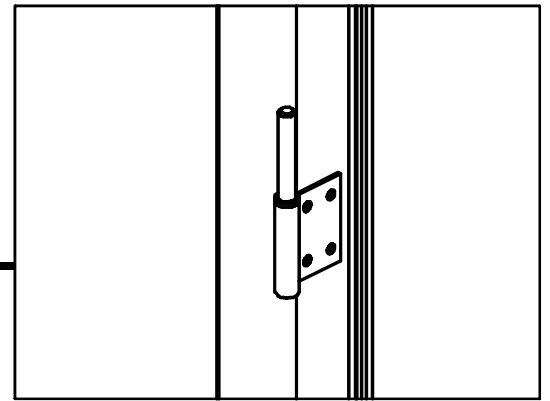
Zuerst die Aluminiumpaneele bereitlegen.



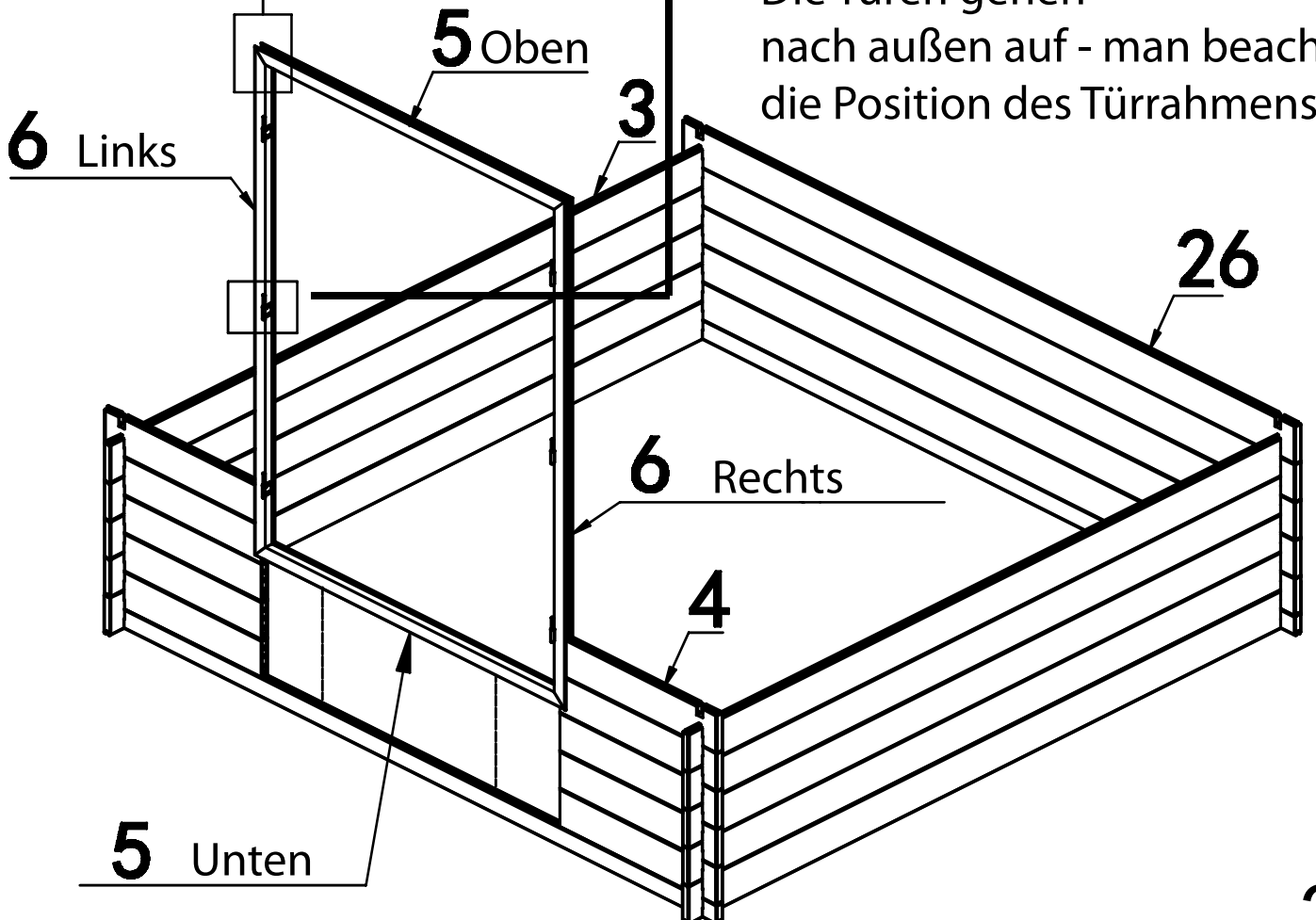
Danach sicherstellen, dass die sich gegenüberliegenden Winkel auf der linken Seite gleich sind.

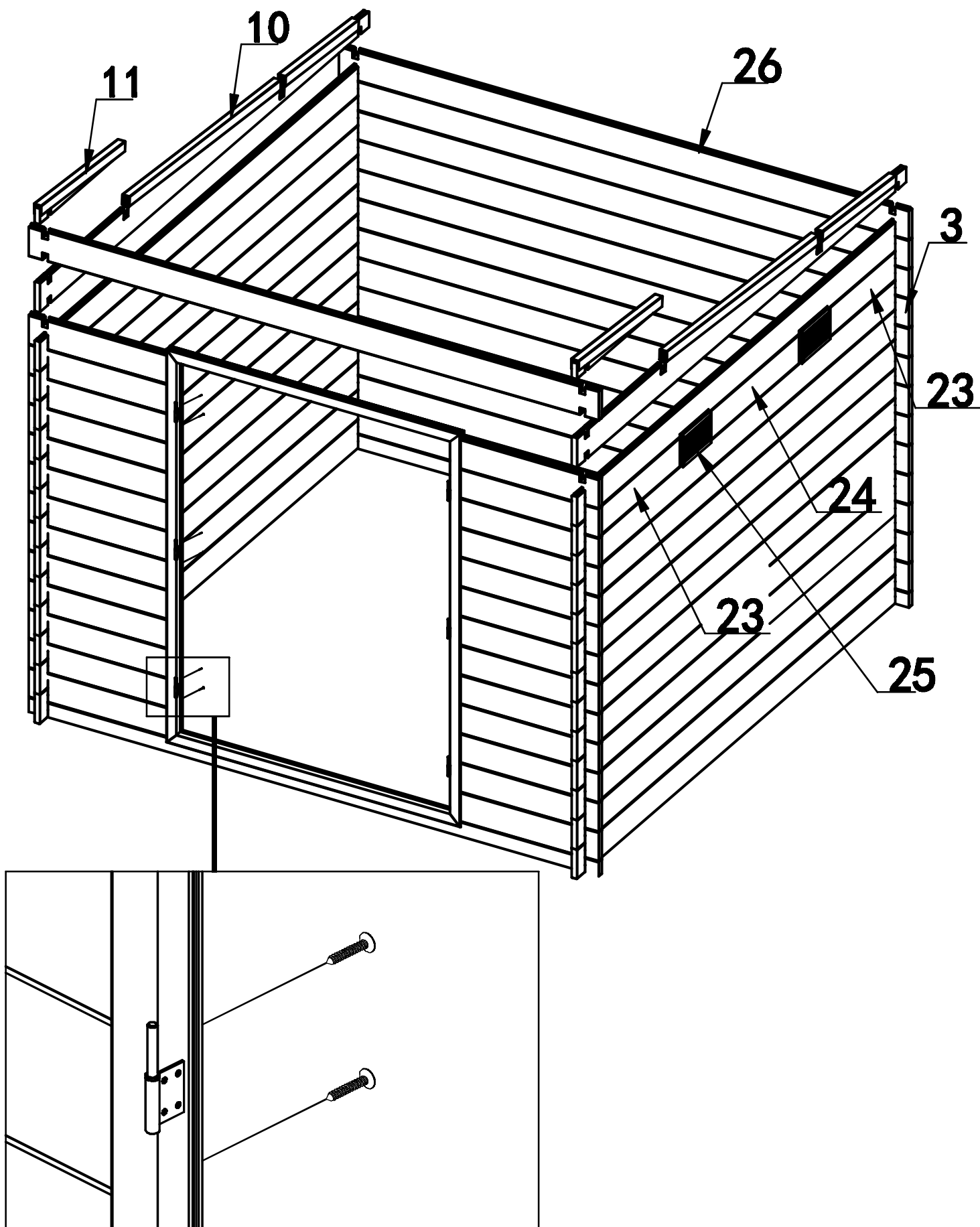


Aluminiumtür. Die Schiene wird mit einem Scharnier befestigt.



Die Türen gehen nach außen auf - man beachte die Position des Türrahmens.

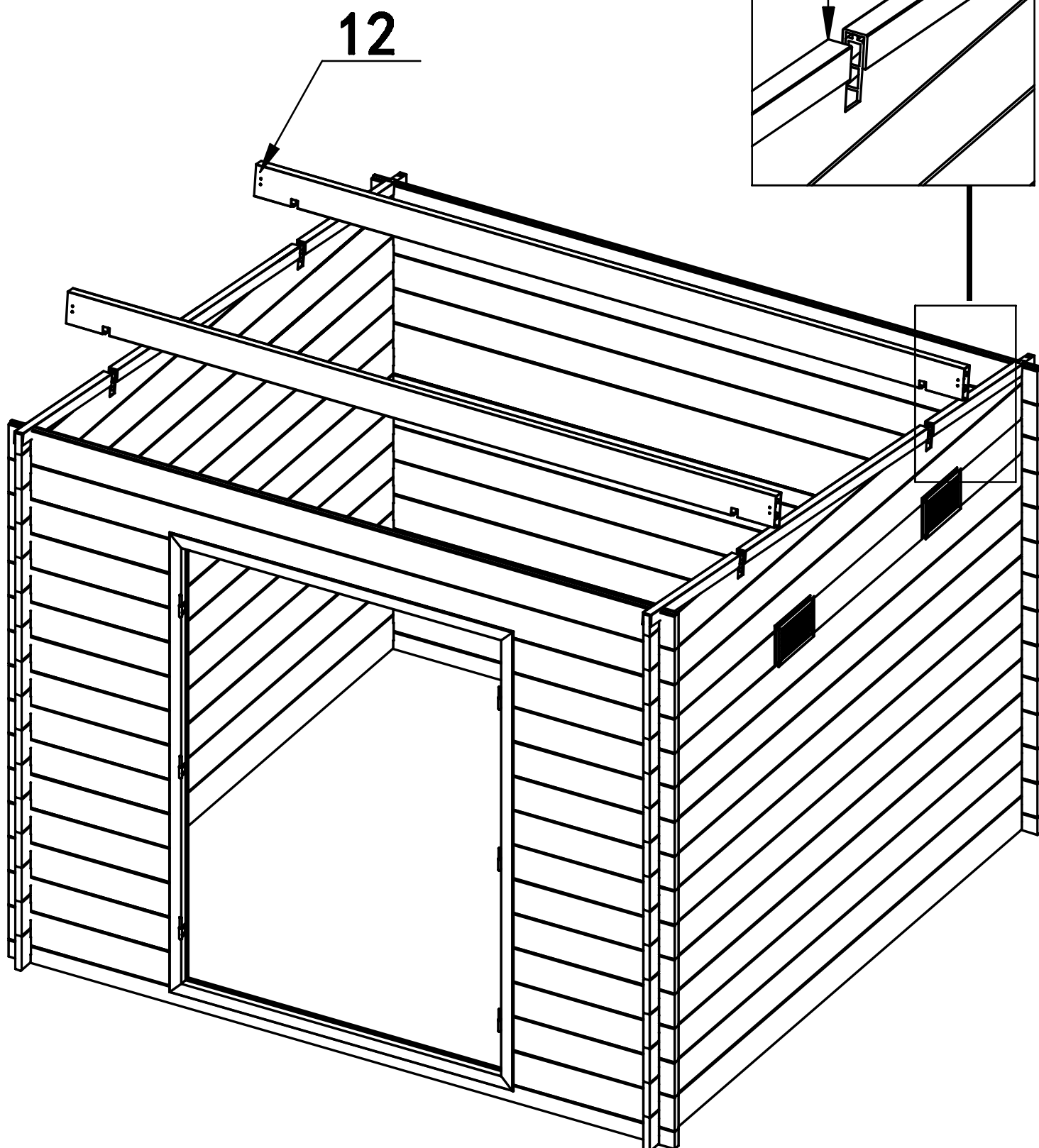


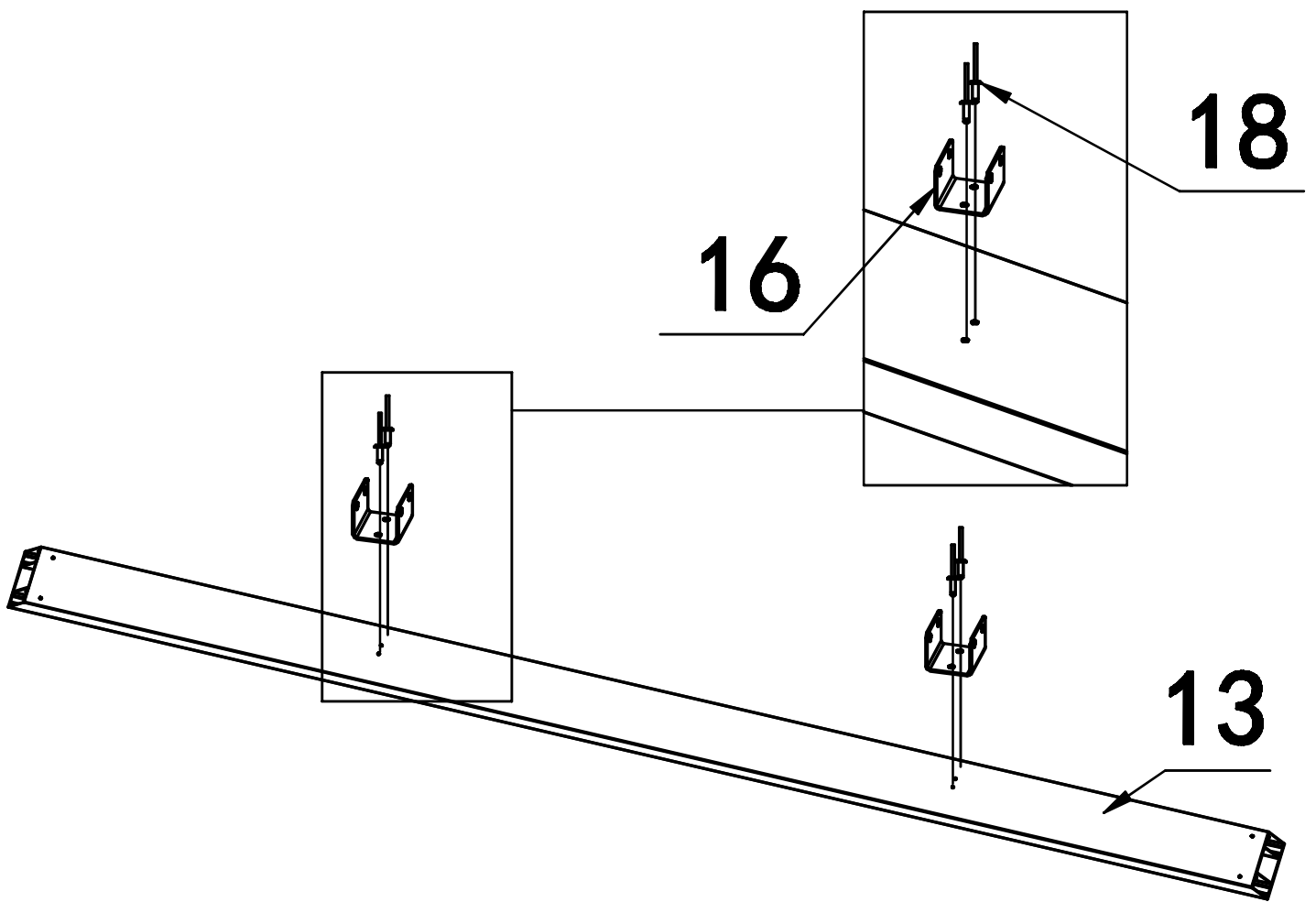


Bevor der Türrahmen montiert wird, sicherstellen, dass die sich gegenüber-  
4 liegenden Winkel gleich positioniert sind.

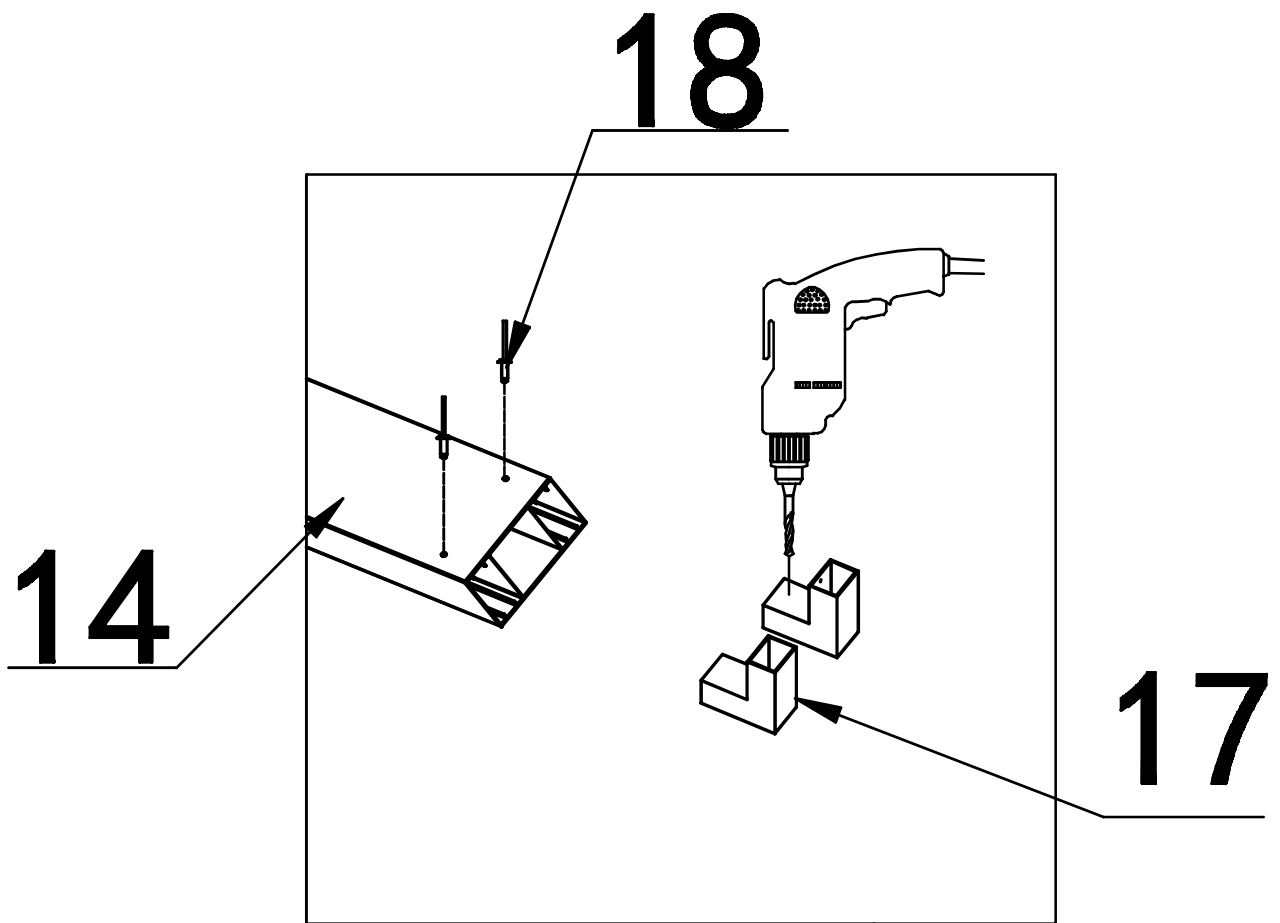


Auf den Unterschied zwischen dem rechten und linken Träger achten.

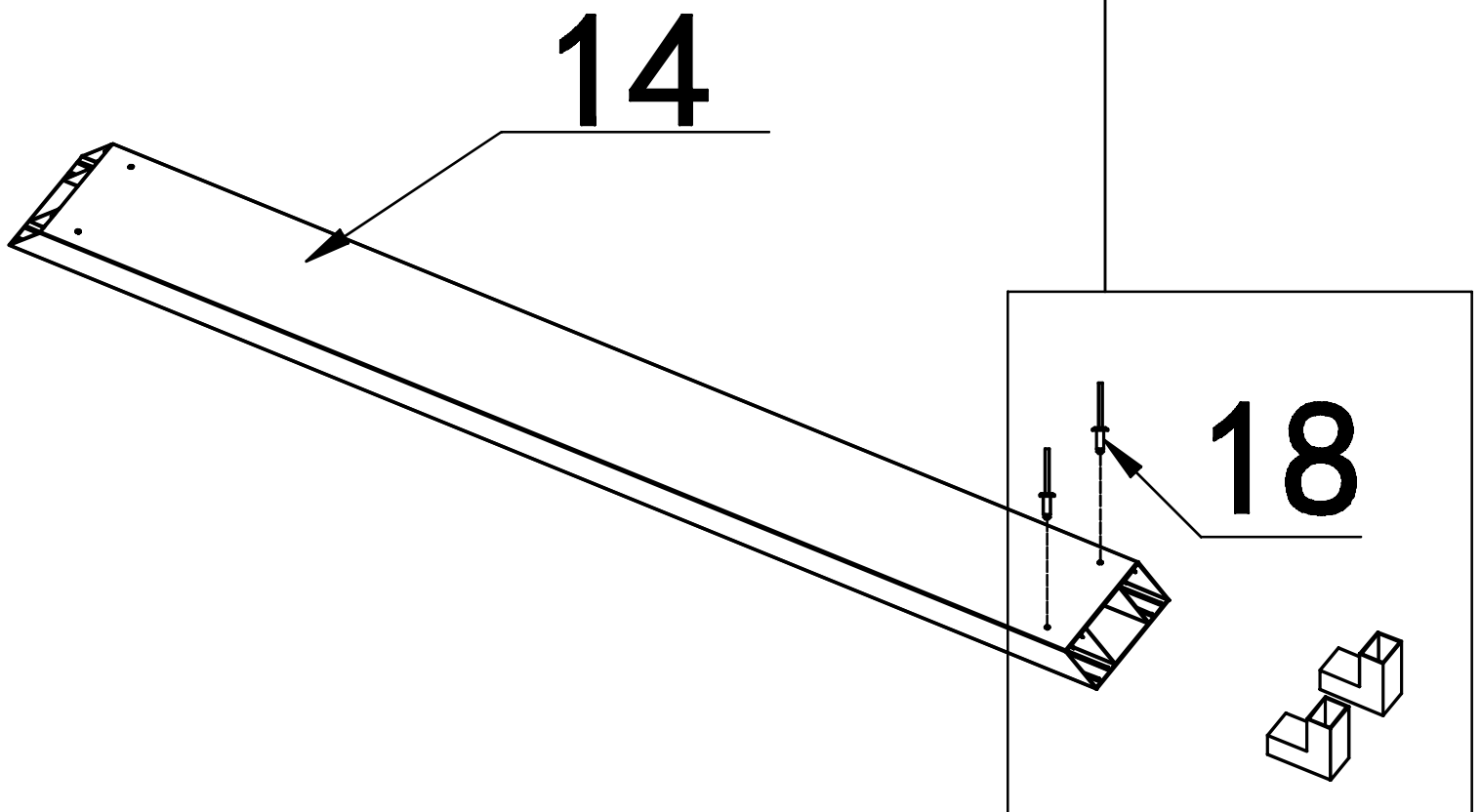




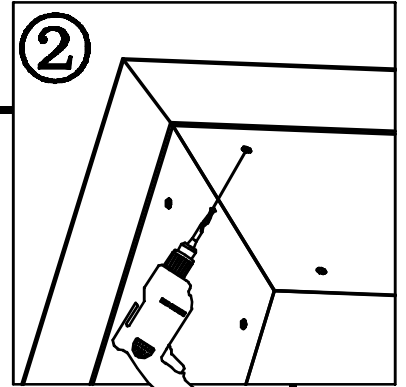
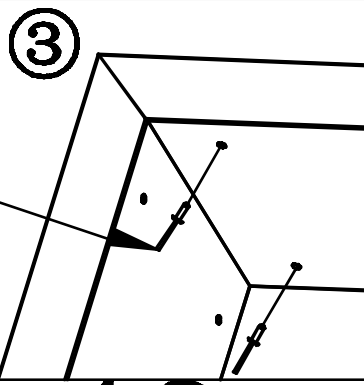
Das Zubehör mit der Nietpistole montieren.



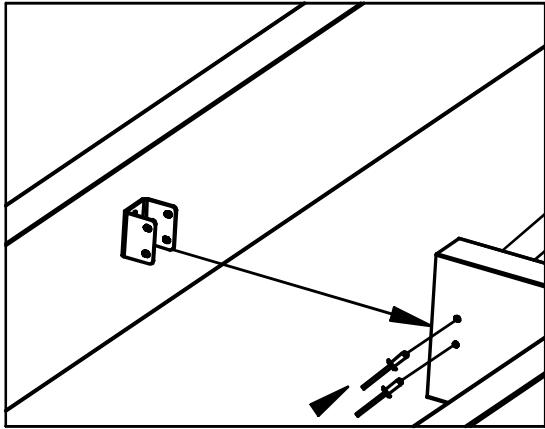
Die Befestigungen in Position bringen und mit einem elektrischen Handbohrer Löcher bohren.



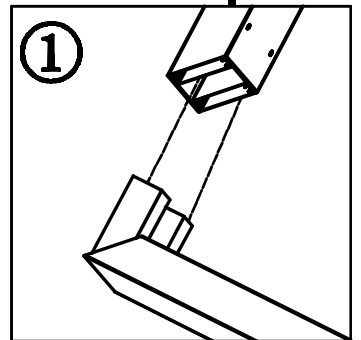
18



18



Das Zubehör mit der Nietpistole montieren.



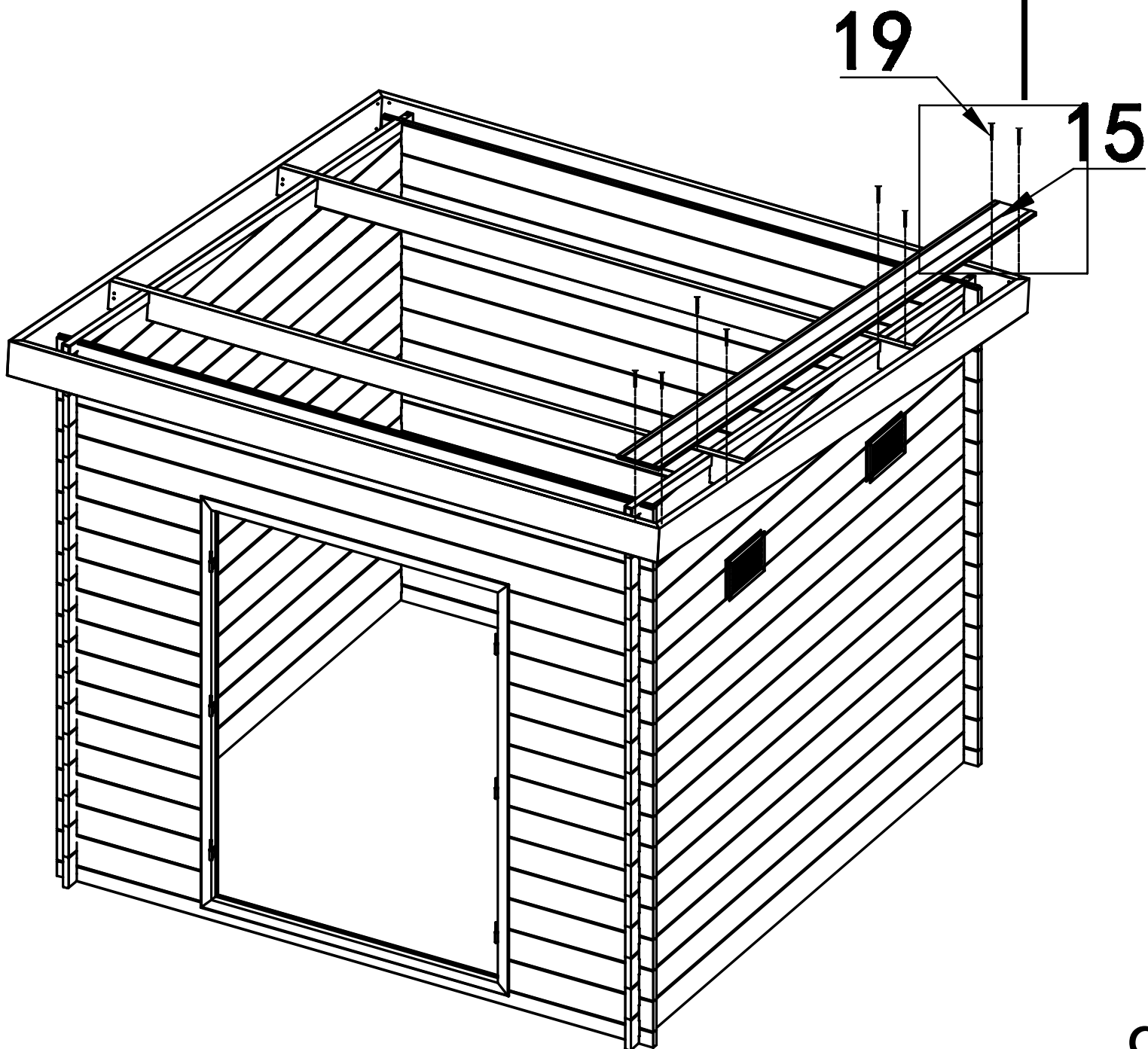
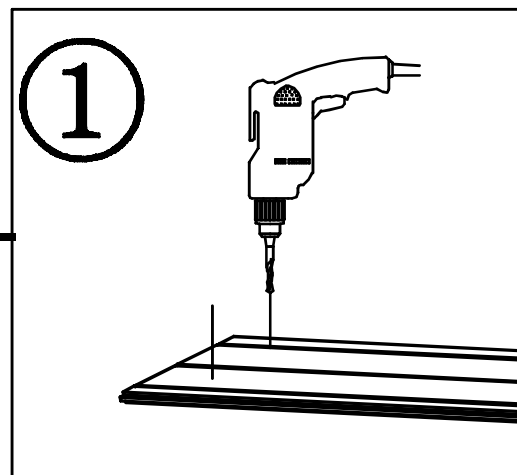
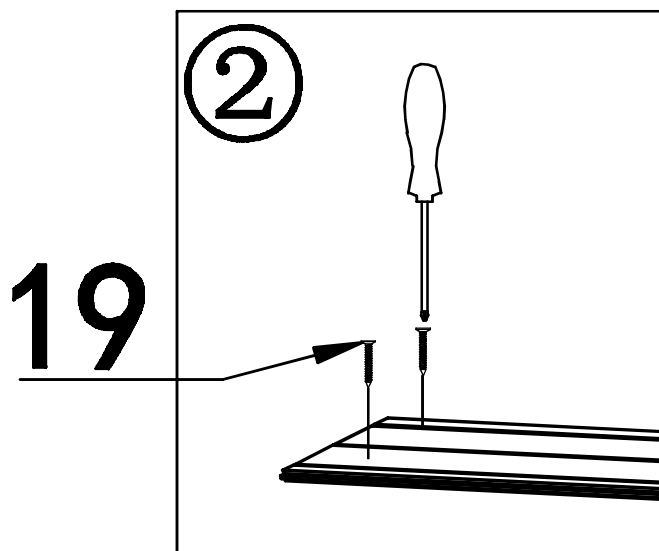
14

13

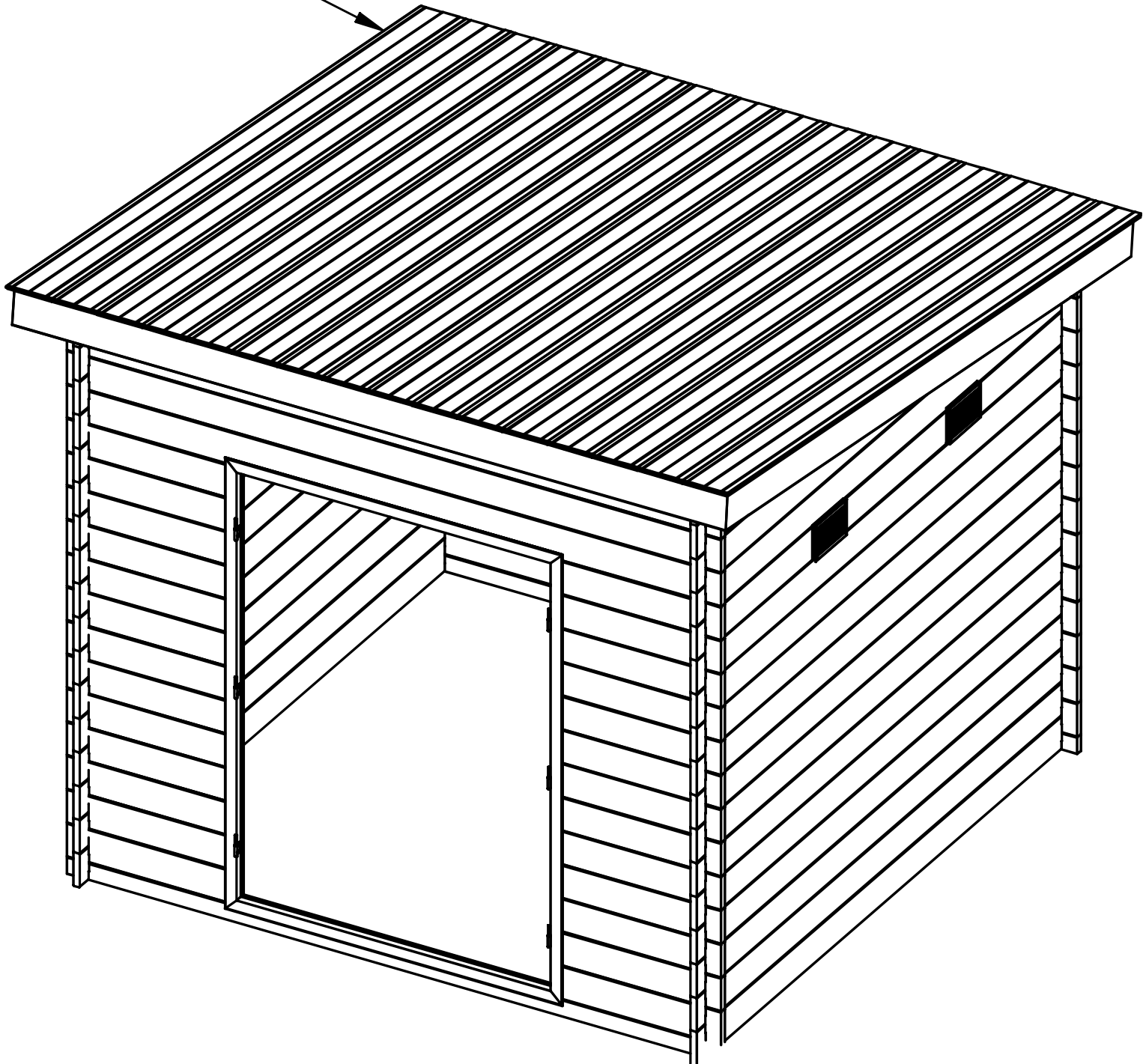
13

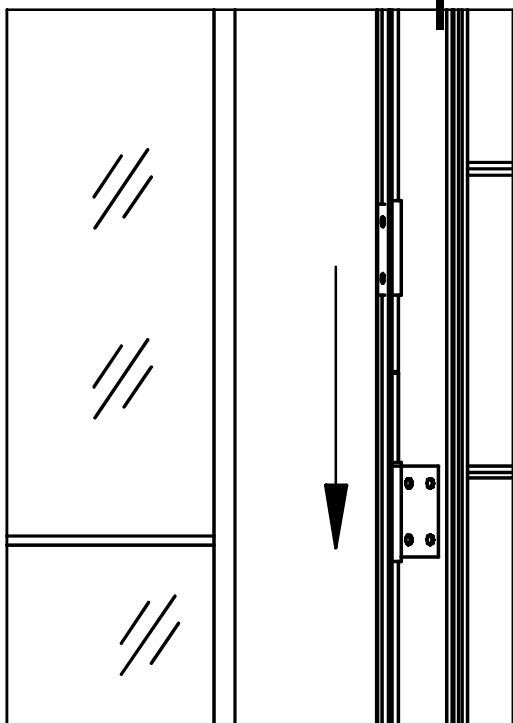
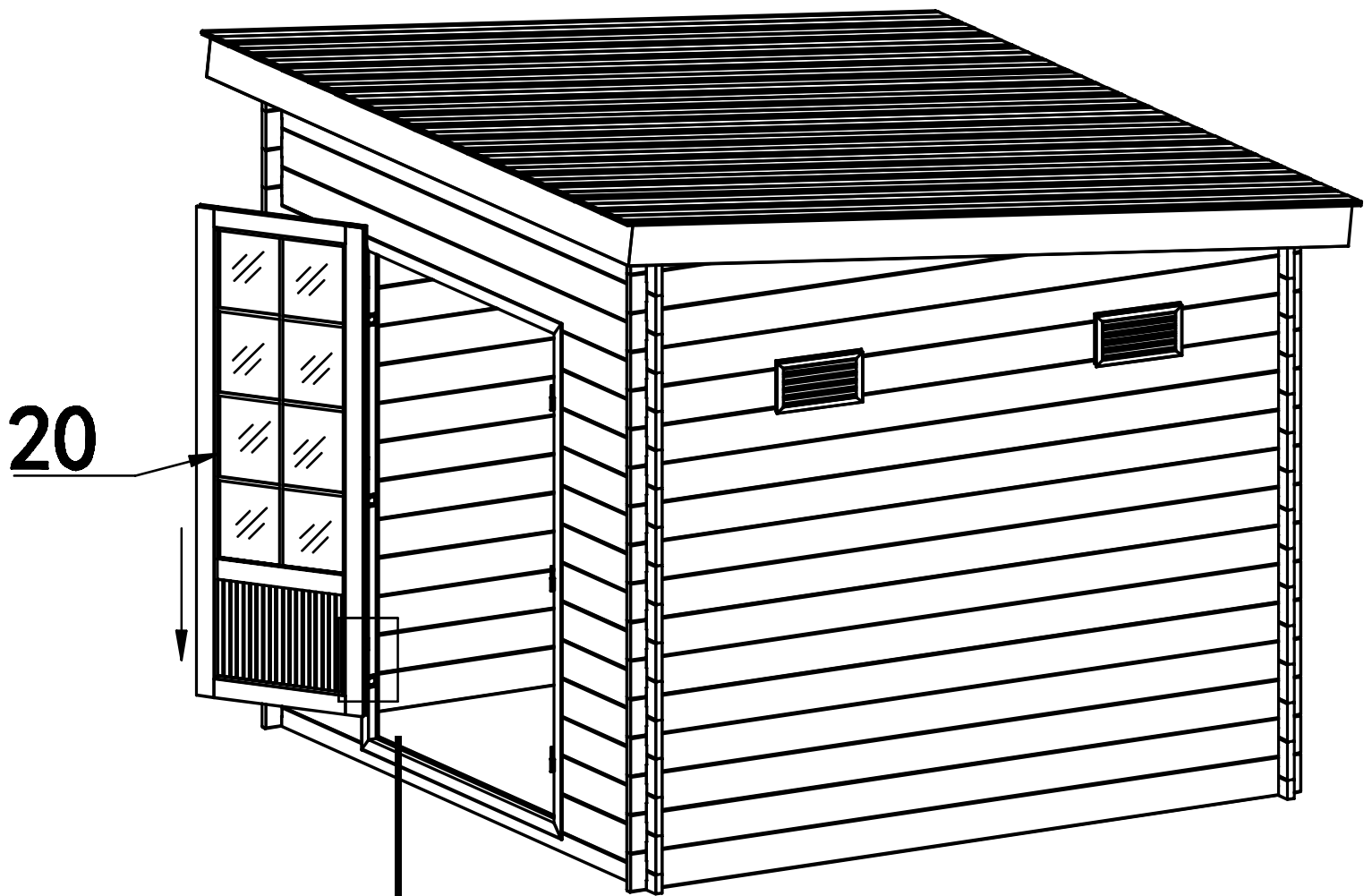
14

Bitte vorbohren, bevor die Befestigungsschrauben eingeschraubt werden.

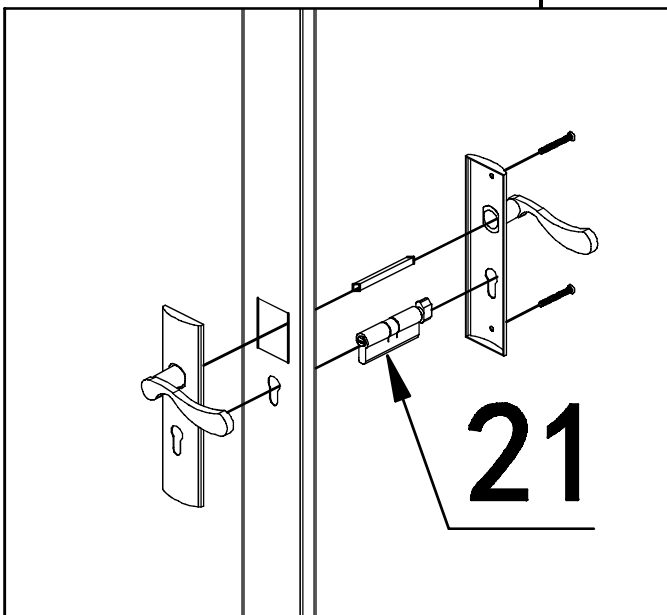
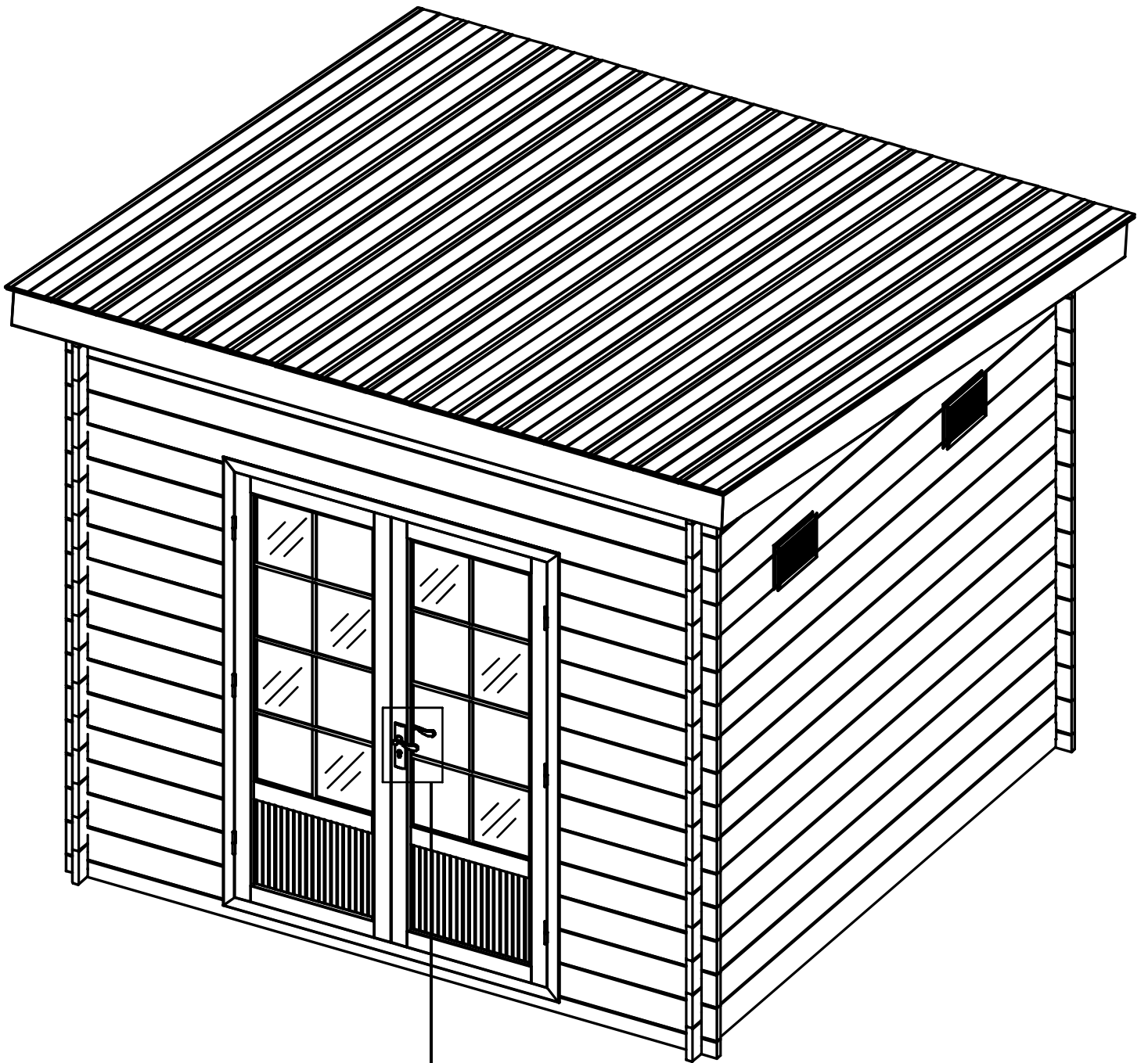


Nachdem das Dach montiert ist, muss es mit wasserdichtem Material, z.B. Dachschindeln abgedeckt werden.



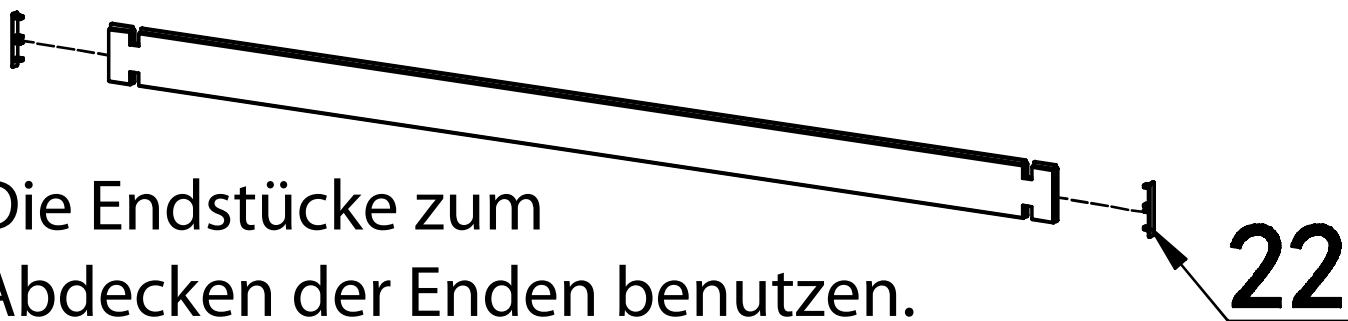
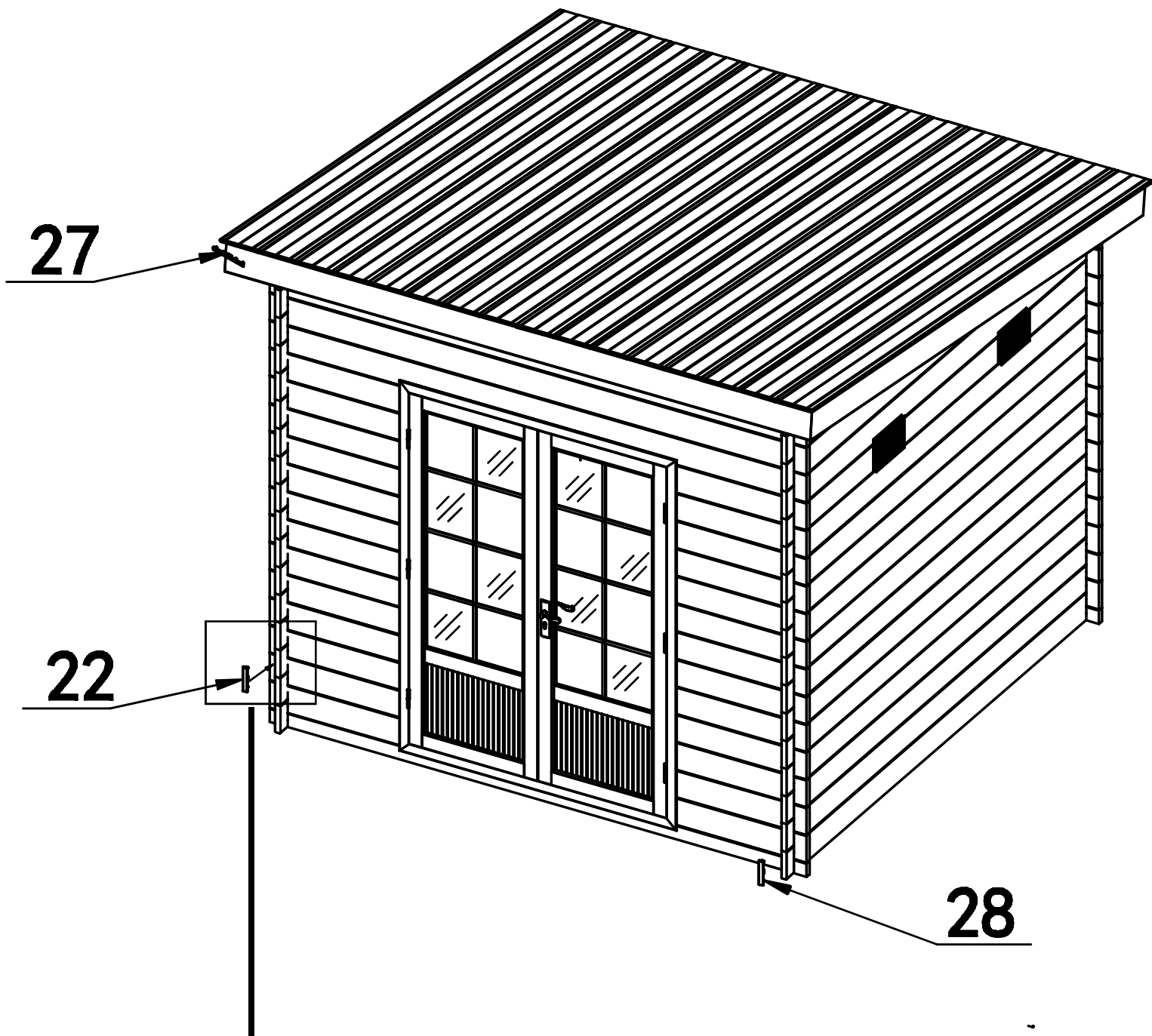


Die Tür geht nach außen auf.  
Beachten Sie die  
Installationsrichtung  
des Türrahmens.







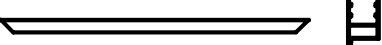

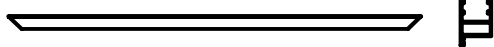






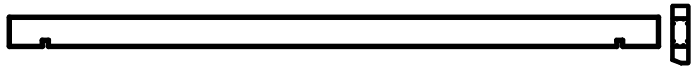

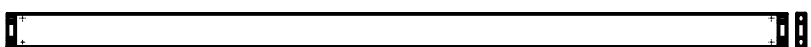

Montage des Türgriffs




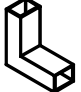
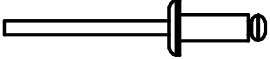

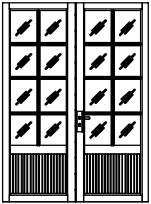


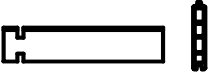
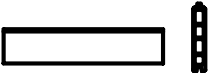
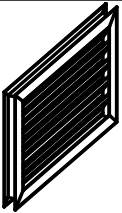
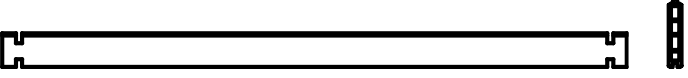
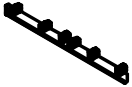



Die Endstücke zum  
Abdecken der Enden benutzen.

# Ersatzteile

| NU | TEIL  | Beschreibung  | Stückzahl |
|----|---|---|-----------|
| 1  |    | Aluminiumpaneel - Wand B<br>85*28*2550 mm                     | 2         |
| 2  |    | Aluminiumpaneel - Wand A<br>160*28*2200 mm                    | 2         |
| 3  |    | Brett - Wand<br>160*28*2200 mm                                | 23        |
| 4  |    | Brett - Wand<br>160*28*555 mm                                 | 26        |
| 5  |    | Tür oben L: 1500 mm   | 1         |
| 5  |    | Abwärtsschiene L: 1500 mm                                     | 1         |
| 6  |    | Tür - links L: 1500 mm  | 1         |
| 6  |    | Rechte Schiene L: 1500 mm                                     | 1         |
| 7  |    | Türverbindungsstück   | 4         |
| 8  |   | Befestigung für den Türrahmen                                 | 8         |
| 9  |  | Innensechskantschlüssel                                       | 1         |
| 10 |  | Giebedreieck L: 2200 mm                                       | 2         |
| 11 |  | Giebedreieck L: 636 mm  | 2         |
| 12 |  | Linker Aluminiumträger<br>140x40x2770 mm                      | 2         |
| 13 |  | Lange Aluminiumpaneele<br>zur Dachabdeckung<br>160x40x2600 mm | 2         |
| 14 |  | Lange Aluminiumpaneele<br>zur Dachabdeckung<br>160x40x2850 mm | 2         |
| 15 |  | Dach 206x15x2600 mm   | 15        |

# Ersatzteile

| NU | TEIL  | Beschreibung                      | Stückzahl |
|----|---|-----------------------------------|-----------|
| 16 |    | Verbindungsstück<br>40x35 L:31 mm | 4         |
| 17 |    | Verbindungsstück<br>80x80 L:40 mm | 8         |
| 18 |    | Verbindungsstück<br>ø 4 L =10 mm  | 42        |
| 19 |    | Schrauben 4x30 mm                 | 210       |
| 20 |    | Tür 1500x2005 mm                  | 1         |
| 21 |    | Türgriff                          | 1         |
| 22 |  | Endkappe                          | 110       |
| 23 |  | Wandbrett 160x28x330 mm           | 2         |
| 24 |  | Wandbrett 160x28x860 mm           | 1         |
| 25 |  | Belüftung 400*205 mm              | 2         |
| 26 |  | Wandbrett 160x28x2550 mm          | 14        |
| 27 |  | Endstück                          | 32        |
| 28 |  | Endstück, aluminiumlegiert        | 8         |

Hergestellt für OBV Holding GmbH, Reichertweg 25, 63069 Offenbach