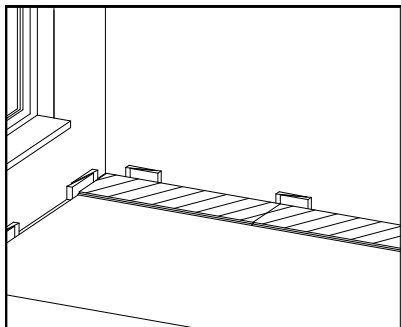


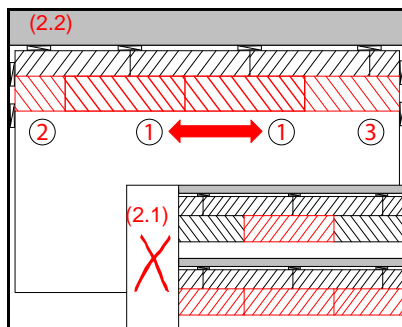
## Laminat: Trendtime 8: Fischgrätoptik

**HINWEIS:** Die folgenden Zusatzinformationen dienen dazu, den gegebenen Versatz der Fischgrättriegel im Stoßbereich nach eigenem Ermessen zu optimieren.

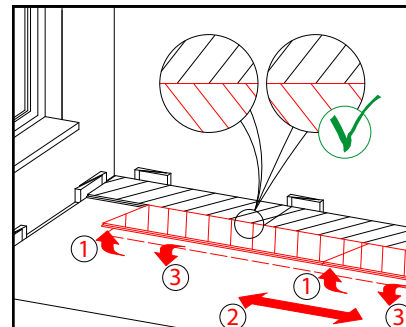
1. Startreihe:



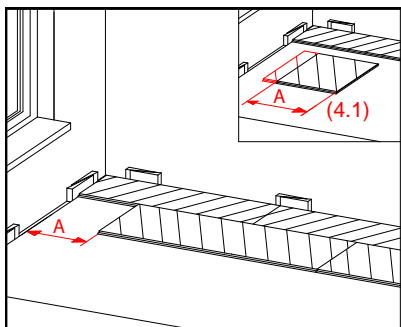
2. Folgereihen:



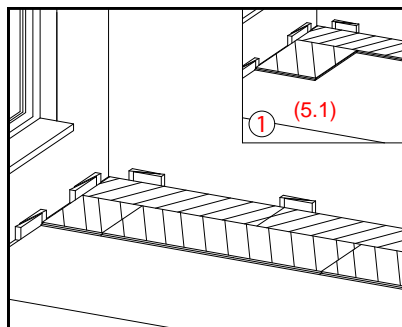
3. Ausrichtung Riegelversatz:



4. Kürzung der Diele:



5. Vervollständigung der Reihe:



Bitte beachten Sie generell die allgemeinen Verlegeregeln im Paketeinleger.

Die Verlegung im Fischgrätmuster erfordert vor dem Verlegen der Reihe ein „Ausmitteln“ der längsseitigen Folgediele, um dem Riegelversatz zwischen den einzelnen Fischgrättriegeln zu optimieren.

Lesen Sie hierfür bitte die Verlegeanleitung vor Beginn vollständig durch und beachten Sie diese entsprechend:

1. Verlegen Sie die erste Reihe wie im Paketeinleger oder Ratgeber beschrieben. Bitte beachten Sie den erforderlichen Randabstand und auch die Mindestlänge der „Startdiele“ sowie die weiteren, allgemeinen Verlegeregeln.
- 2.1 Beachten Sie, dass für die Fischgrätoptik sowohl linke als auch rechte Dielenausführungen in jedem Paket enthalten sind. Verwenden Sie in einer Reihe durchgehend nur linke (bzw. nur rechte) Dielenausführungen und wechseln Sie die Ausführung bei einer neuen Reihe, um die Fischgrätoptik zu erreichen.
- 2.2 Beginnen Sie die Verlegung der nächsten Reihe mit zwei ganzen Dielen, die mit einem größeren Abstand zur linken Wand (40-60cm) in die bereits verlegte Reihe längsseitig eingeklickt wird.
3. Positionieren Sie die leicht gekippten Dielen (ca. 15-25°) durch seitliches Verschieben so, dass Sie die Riegelübergänge entsprechend optimieren. Beachten Sie, dass ein geringer Versatz hierbei zulässig ist und sich nicht vermeiden lässt. Senken Sie die Diele dann an der gewünschten Position ab.
4. Ermitteln Sie nun die Länge des ersten Dielenabschnittes und kürzen ggf. nun die „Startdiele“ dieser Reihe. Messen Sie dazu den Abstand zwischen Wand und Diele aus, wie in Bild 4 gezeigt. Schneiden Sie anschließend eine Diele in der passenden Länge zurecht. Achten Sie darauf den nötigen Wandabstand von ca. 8 mm mit einzurechnen.
5. Die Verlegung der Reihe kann nun gemäß Paketeinleger oder Ratgeber erfolgen. Beginnen Sie dabei mit der gekürzten Diele. Die im Vorfeld beschriebenen Schritte wiederholen sich...