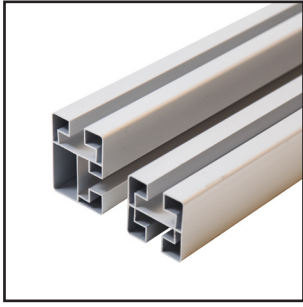


STECKZAUN

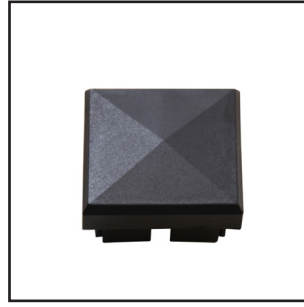


MONTAGEANLEITUNG

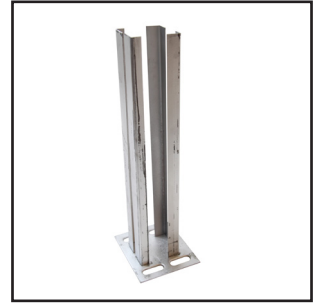
Einzelteile:



ALU-PFOSTEN



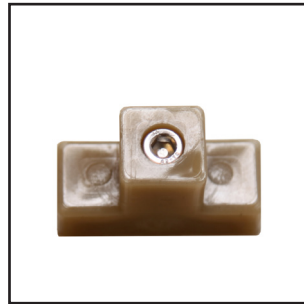
PE-KAPPE



METALLBASIS



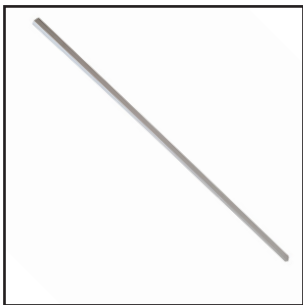
ANKER SCHRAUBE



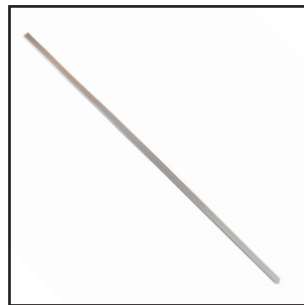
UNTERE NYLONELEMENTE



OBERE NYLONELEMENTE



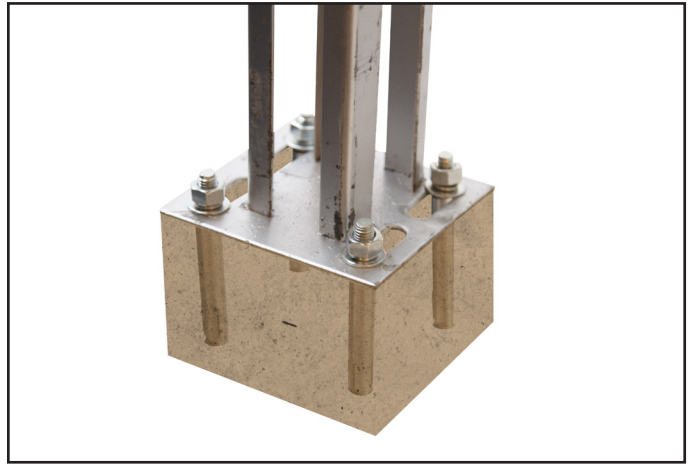
UNTERE LEISTE



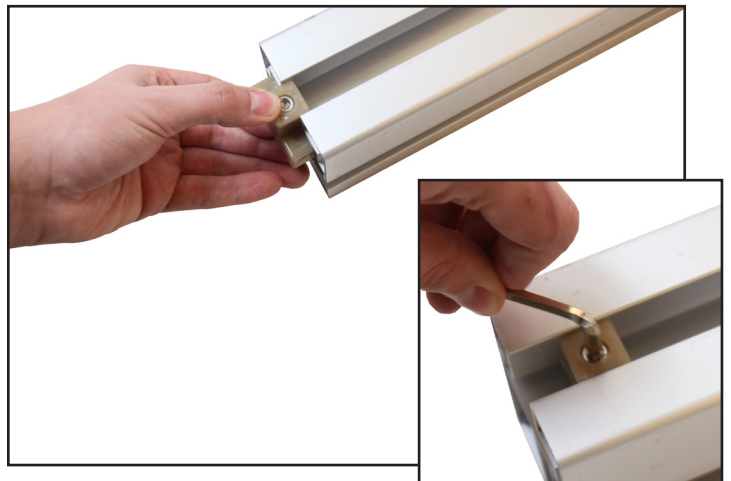
OBERE LEISTE

Schritt 1:

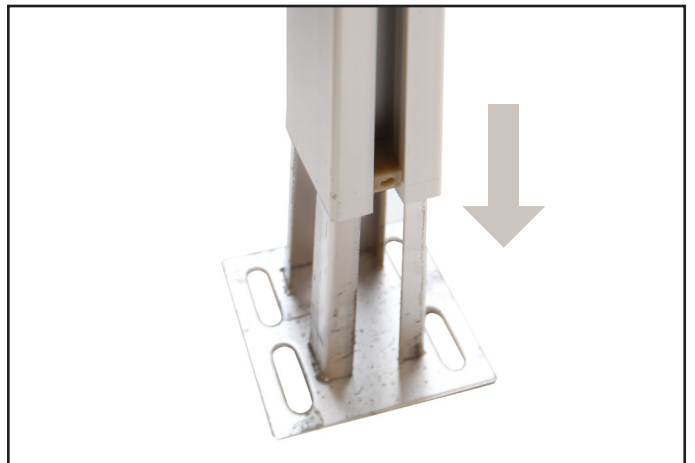
Kennzeichnen Sie die Bohrlöcher, indem Sie die Aussparungen des Metallfußes als Schablone nutzen. Verschrauben Sie die Dehnschrauben dann mit geeignetem Gerät fest in den Betonuntergrund und befestigen Sie den Metallfuß schließlich mit den Schraubenmuttern.

**Schritt 2:**

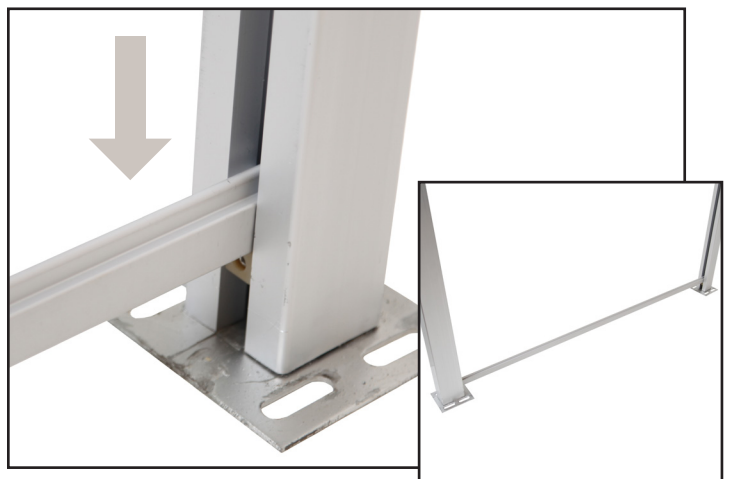
Setzen Sie ein unteres Nylonelement, auf der die untere Leiste aufliegen soll, bündig in die Alupfosten ein. Fixieren Sie dann die Schraube mit dem Sechskantschlüssel.

**Schritt 3:**

Fügen Sie den vorbereiteten Alupfosten in die Metallbasis ein. Platzieren Sie anschließend den zweiten Pfosten mit Metallbasis parallel zum ersten. Eine Wasserwaage hilft Ihnen, die Konstruktion gerade zu halten.

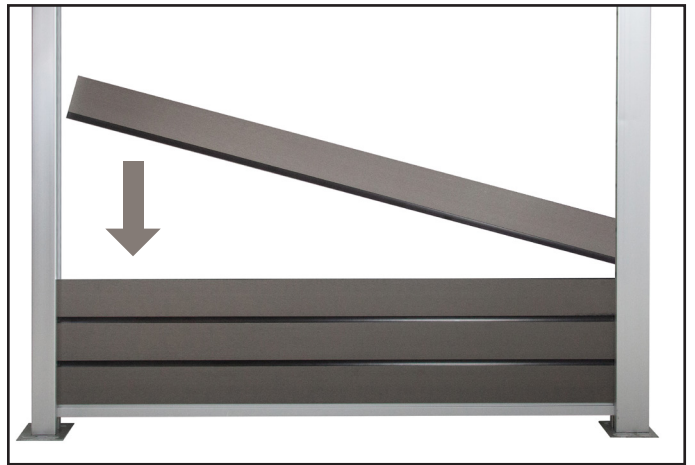
**Schritt 4:**

Setzen Sie die untere Leiste an beiden Enden in die Pfosten ein.



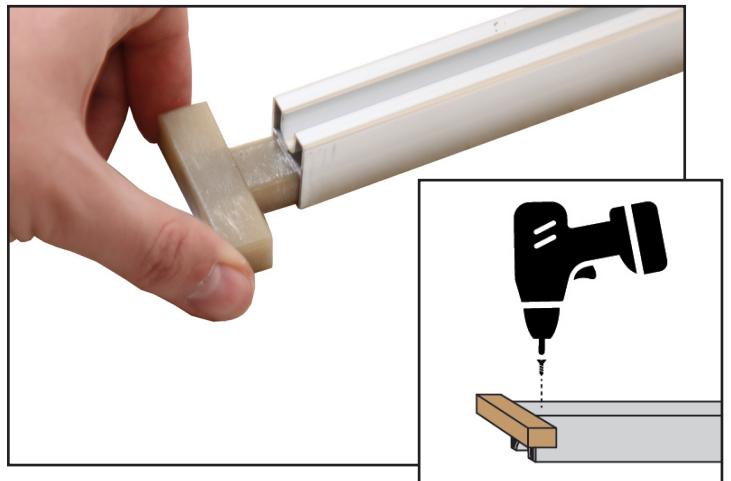
Schritt 5:

Legen Sie die Zaunbretter in die Pfosten ein.



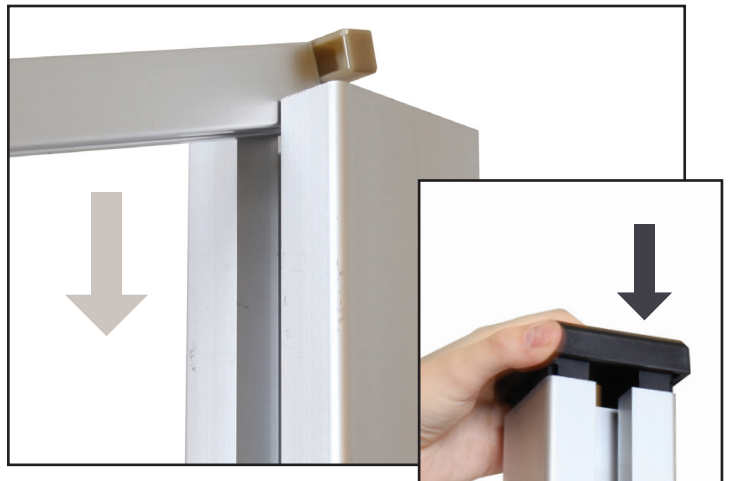
Schritt 6:

Setzen Sie die oberen Nylonelemente in die obere Leiste ein und verwenden Sie einen Akkuschauber, um auch hier die Elemente mit einer Schraube sicher an der Leiste zu befestigen.



Schritt 7:

Fügen Sie die fertig vorbereitete, obere Leiste in den oberen Teil des Pfostens ein und setzen Sie die PE-Kappe auf die oberen Pfostenenden auf.



Schritt 8:

Das fertige Zaunelement! Fahren Sie nun wie oben beschrieben fort, um Ihren Zaun fertigzustellen.

