

PLAYGROUND FLATTI

(387 x 303 x h272cm)

003_04000_25072019

INSTALLATION INSTRUCTIONS

Warranty period - 2 years from purchase date

Okres gwarancji - 2 lata od momentu zakupu towaru

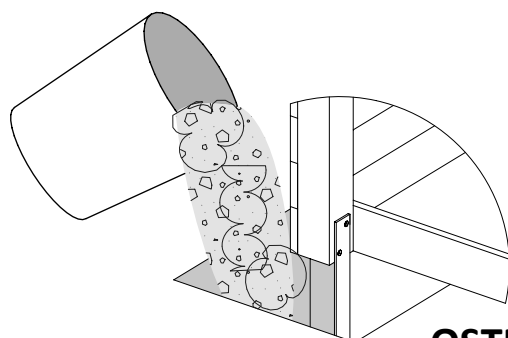
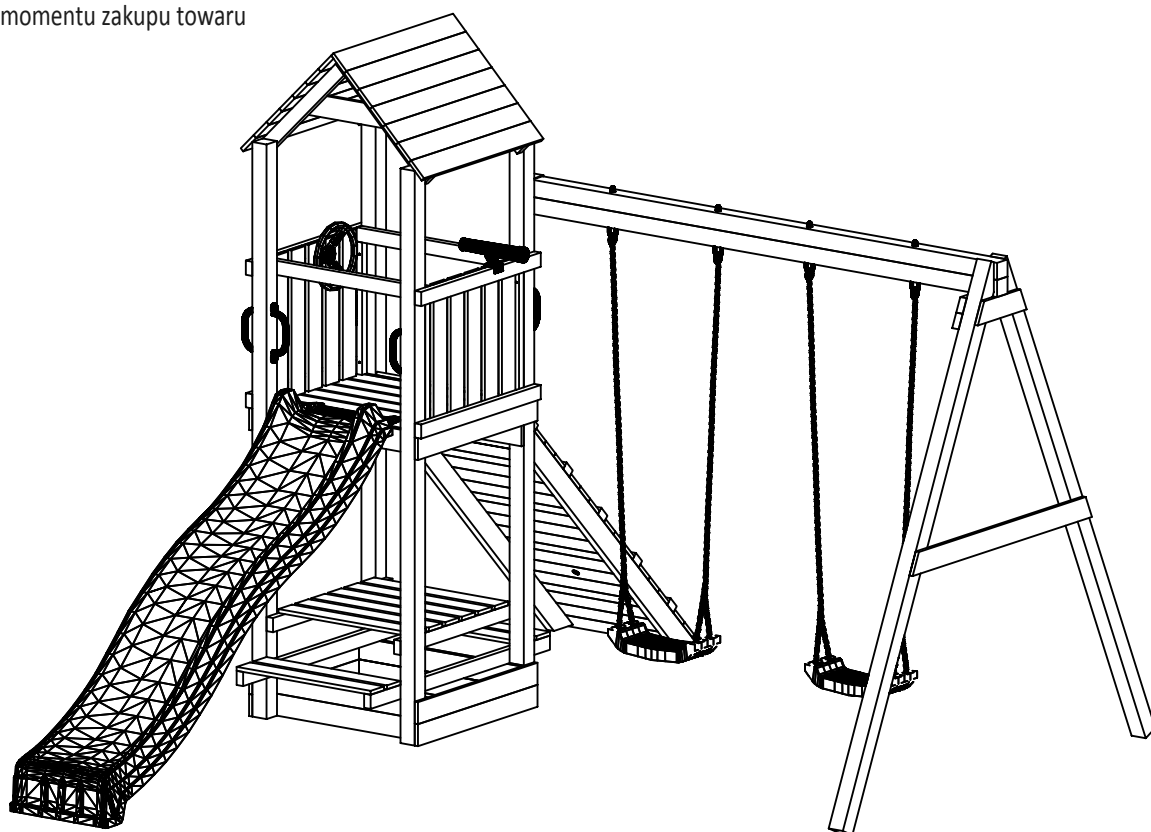


PLAC ZABAW FLATTI

(387 x 303 x h272cm)

003_04000_25072019

INSTRUKCJA MONTAŻU



WARNINGS!

Only for home use.

Dedicated for external use only.

Not suitable for children under 3 years old.

Risk of falling down and/or hitting.

Maximum user weight is up to 50 kg.

Maximum number of users staying on the playground at the same time: 7.

OSTRZEŻENIA!

Tylko do użytku domowego.

Przeznaczony do użytku na zewnątrz.

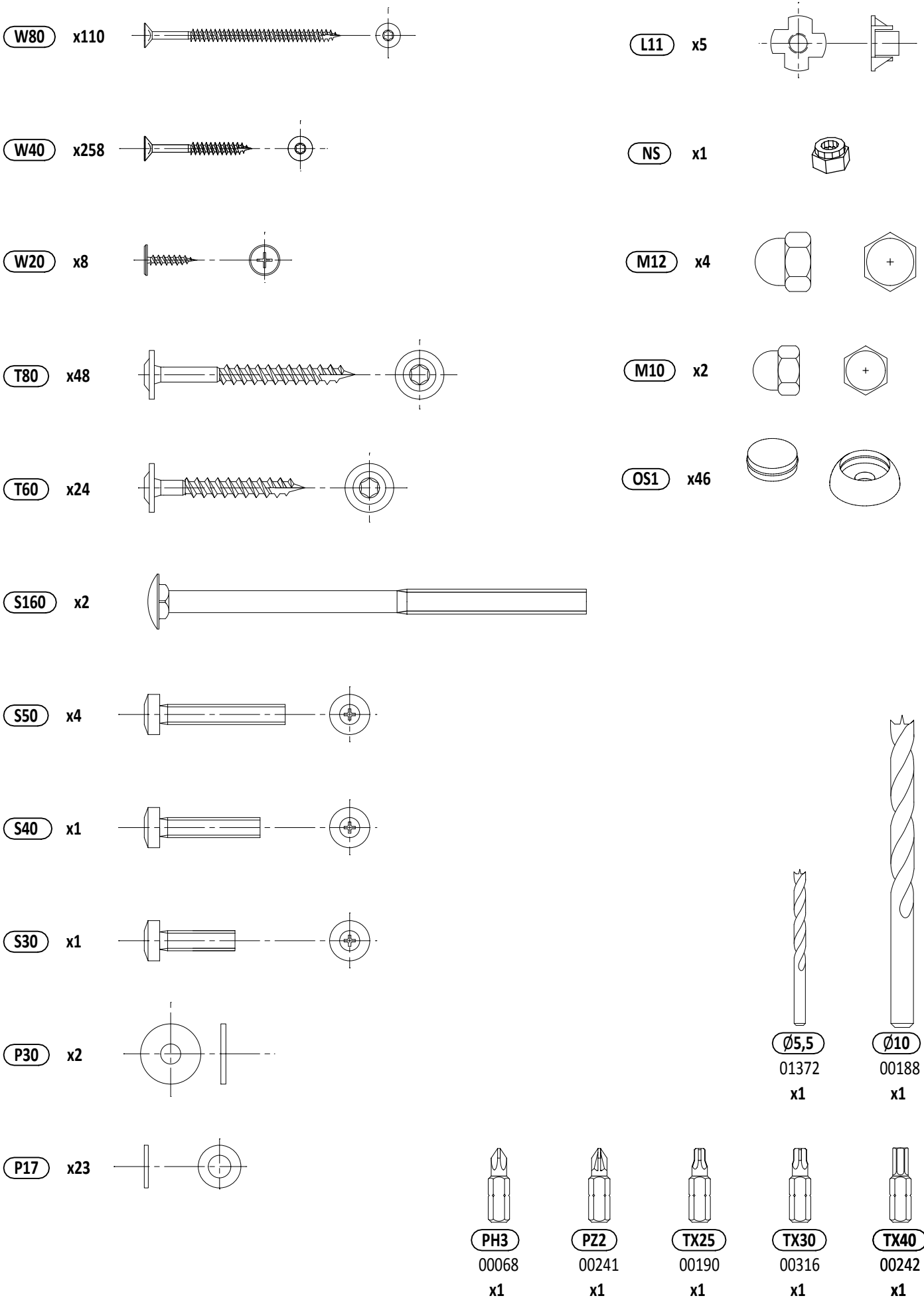
Nie przeznaczony dla dzieci poniżej 3 roku życia.

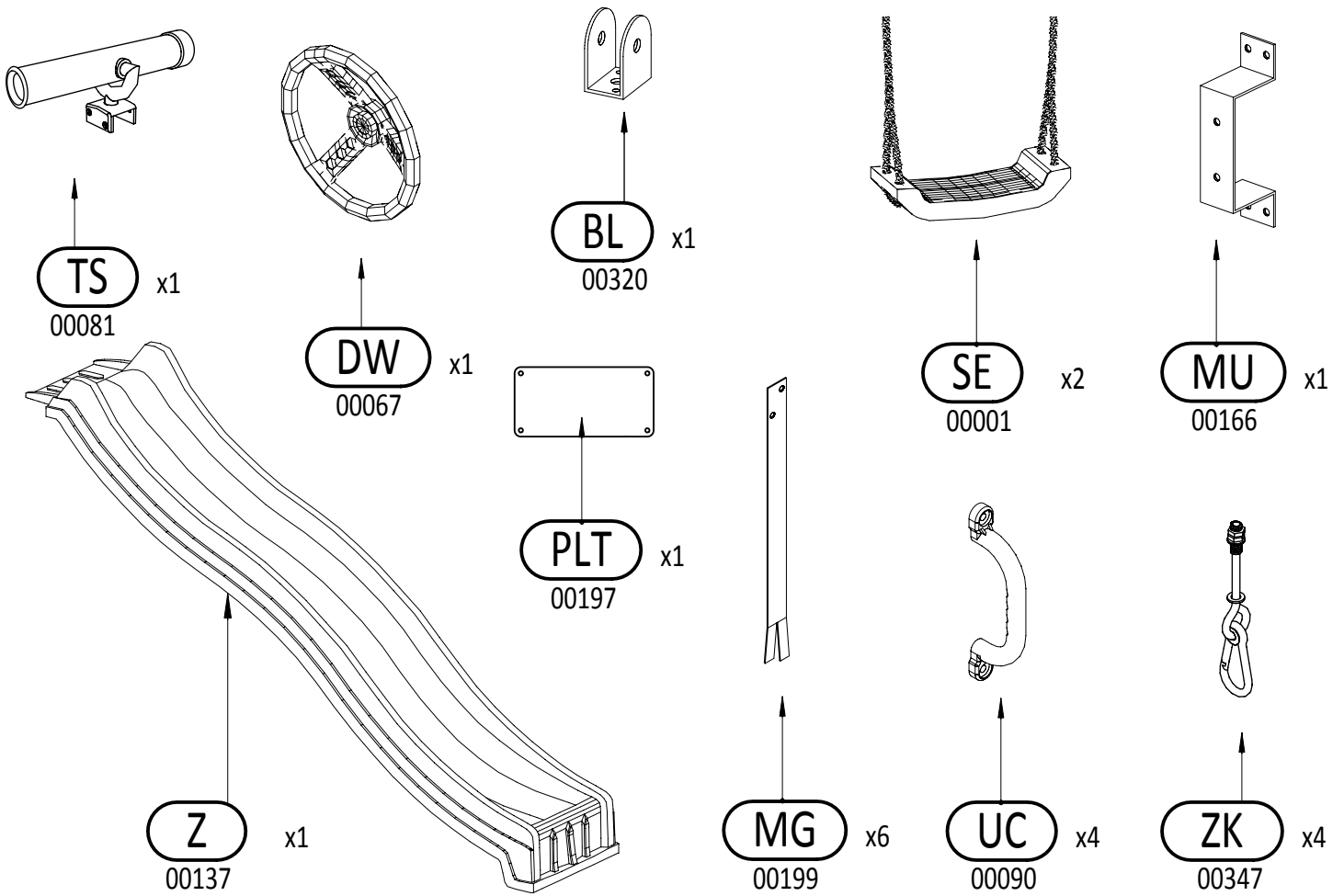
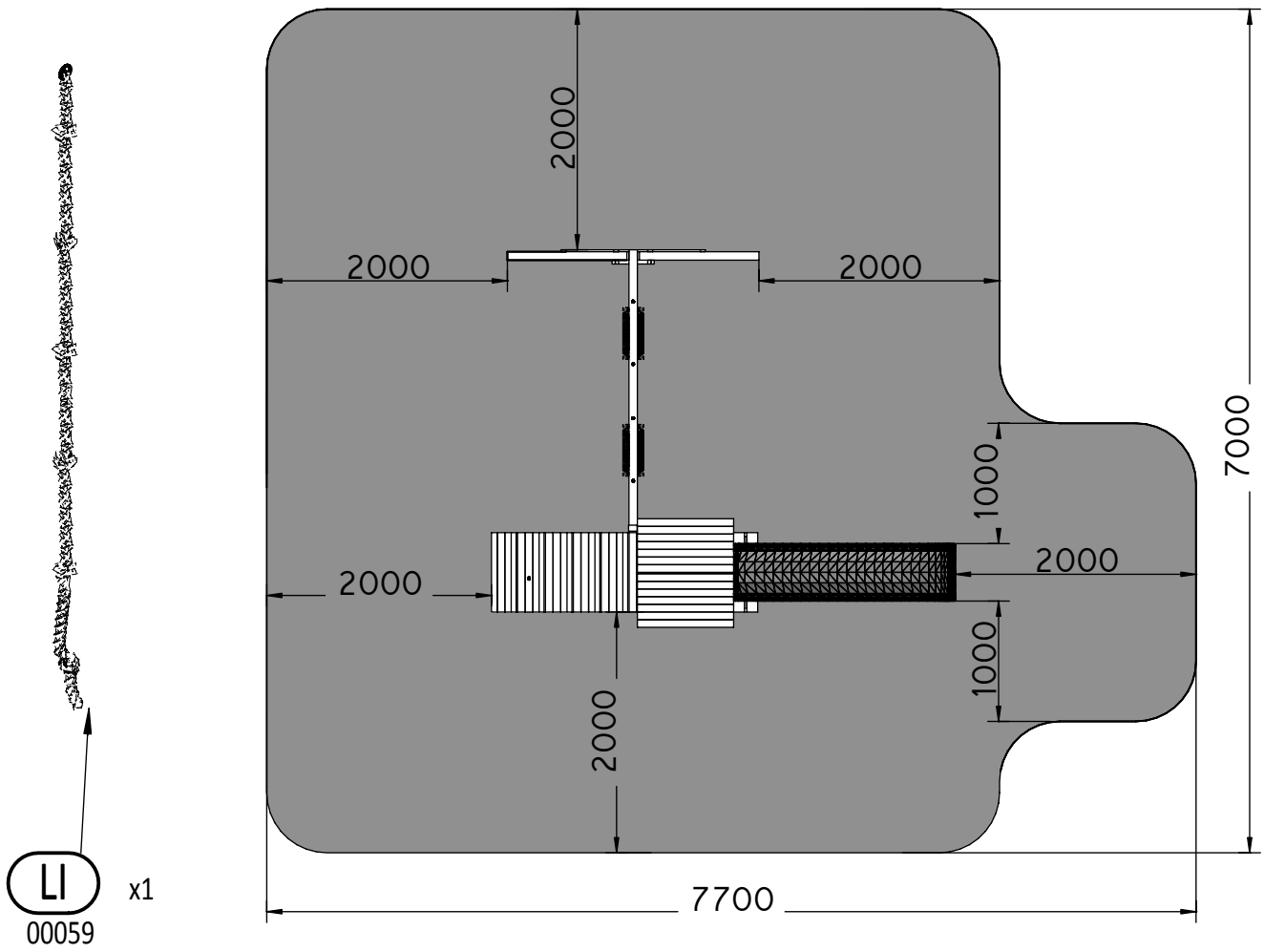
Niebezpieczeństwo upadku i/lub uderzenia.

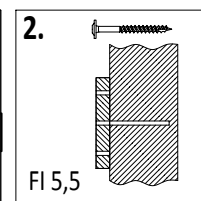
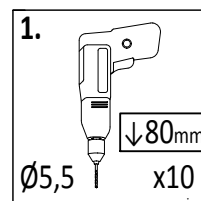
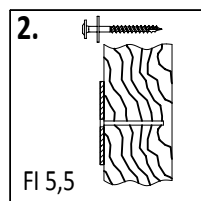
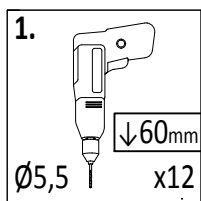
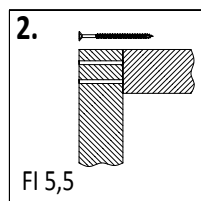
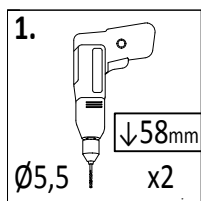
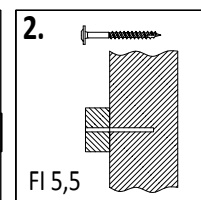
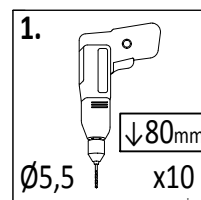
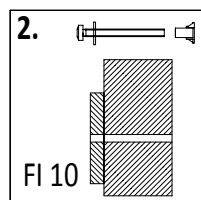
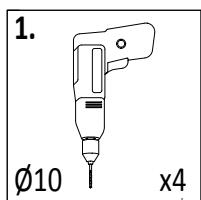
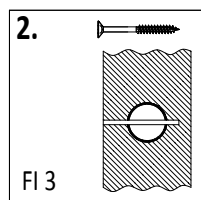
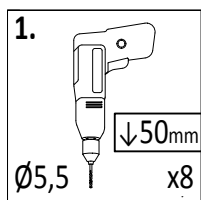
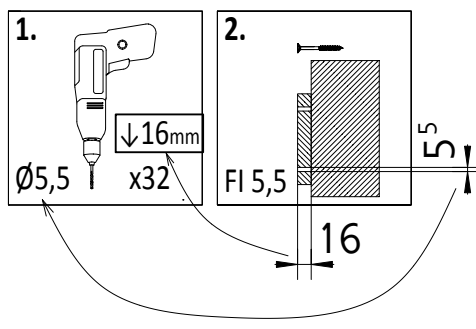
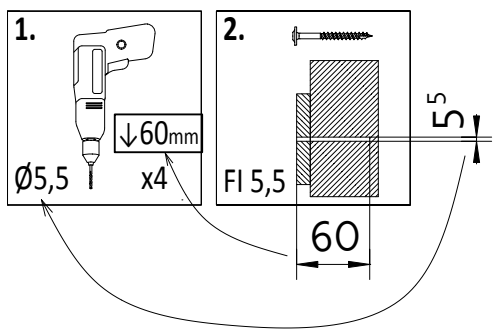
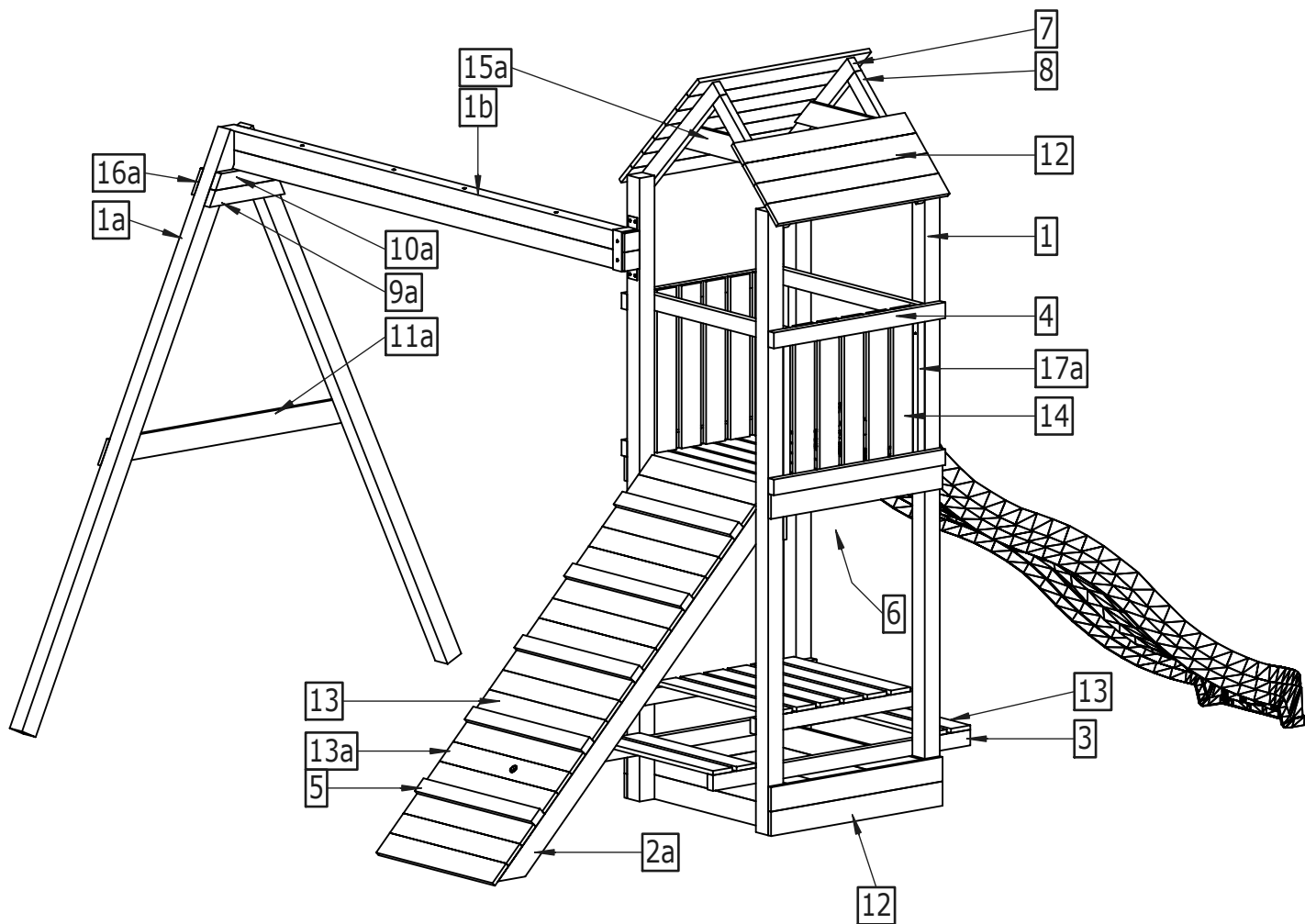
Maksymalna waga użytkownika to 50 kg.

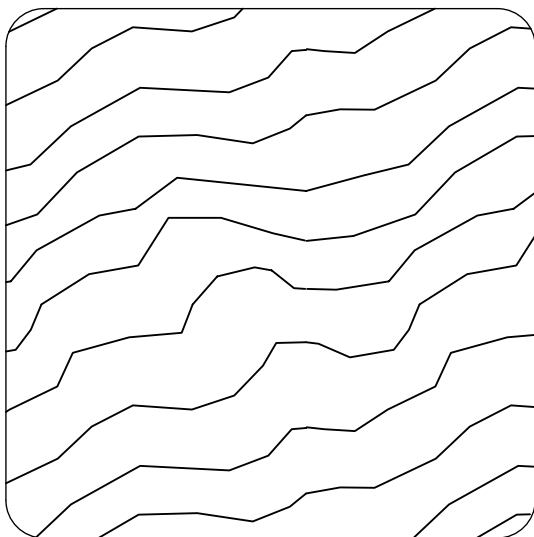
Maksymalna liczba użytkowników przebywających na placu zabaw w tym samym czasie: 7.

CE
EN 71



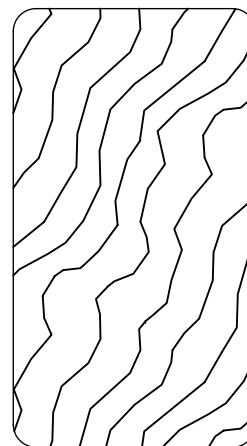






7,0 x 7,0 cm

Lp.	Wymiary [mm]	szt.
1	70x70x2300mm	4
1a	70x70x2300mm	2
1b	70x70x2300mm	2



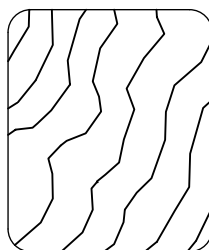
3,2 x 5,8 cm

Lp.	Wymiary [mm]	szt.
3	32x58x1200mm	2
4	32x58x800mm	8
5	32x58x660mm	5
6	32x58x628mm	3
7	32x58x610mm	2
8	32x58x550mm	2
9a	32x58x350mm	1
10a	32x58x296mm	1



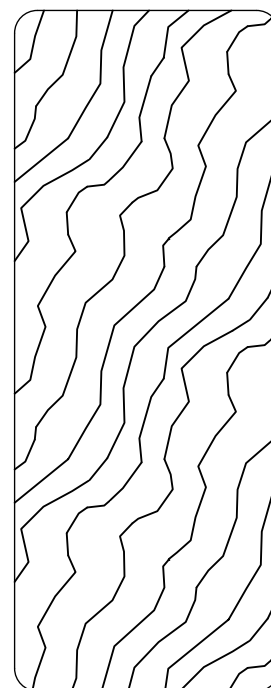
1,6 x 9,0 cm

Lp.	Wymiary [mm]	szt.
11a	16x90x1200mm	1
12	16x90x800mm	33
13	16x90x660mm	26
13a	16x90x660mm	1
14	16x90x600mm	10
15a	16x90x560mm	2
16a	16x90x325mm	1



2,7 x 3,2 cm

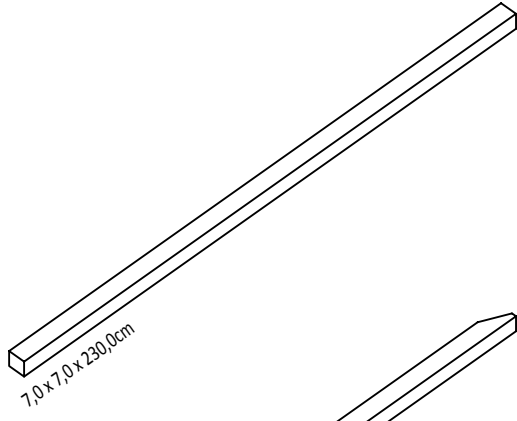
Lp.	Wymiary [mm]	szt.
17a	27x32x542mm	4



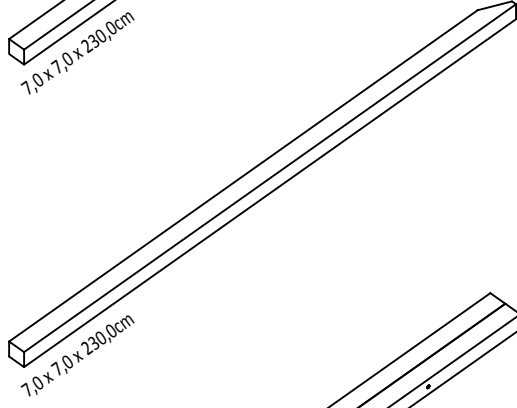
3,5 x 9,0 cm

Lp.	Wymiary [mm]	szt.
2a	35x90x1800mm	2

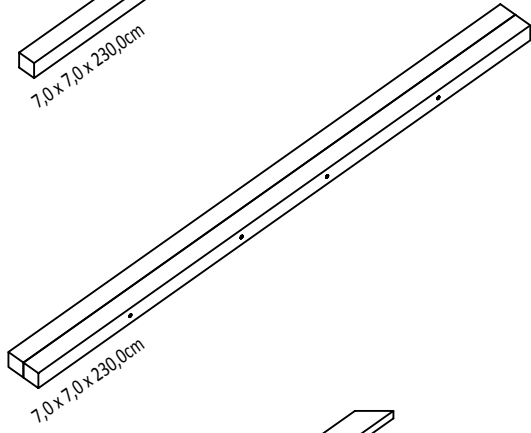
1



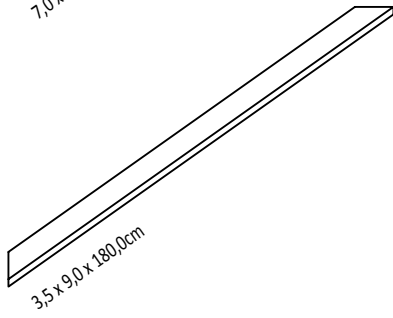
1a



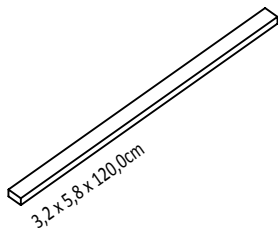
1b



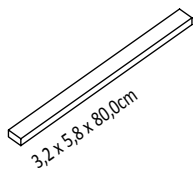
2a



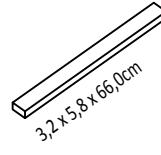
3



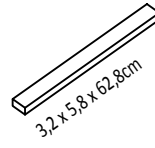
4



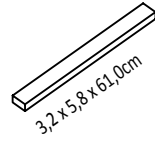
5



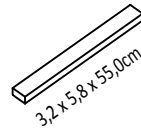
6



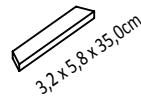
7



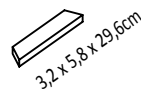
8



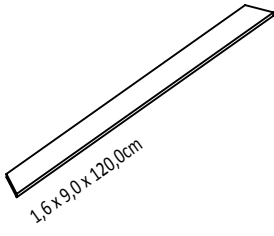
9a



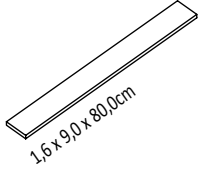
10a



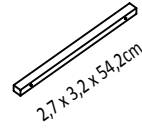
11a



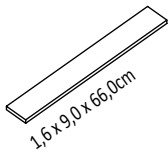
12



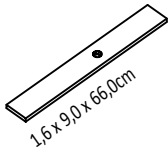
17a



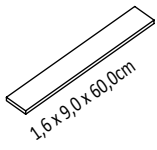
13



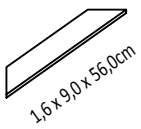
13a



14



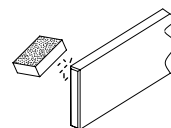
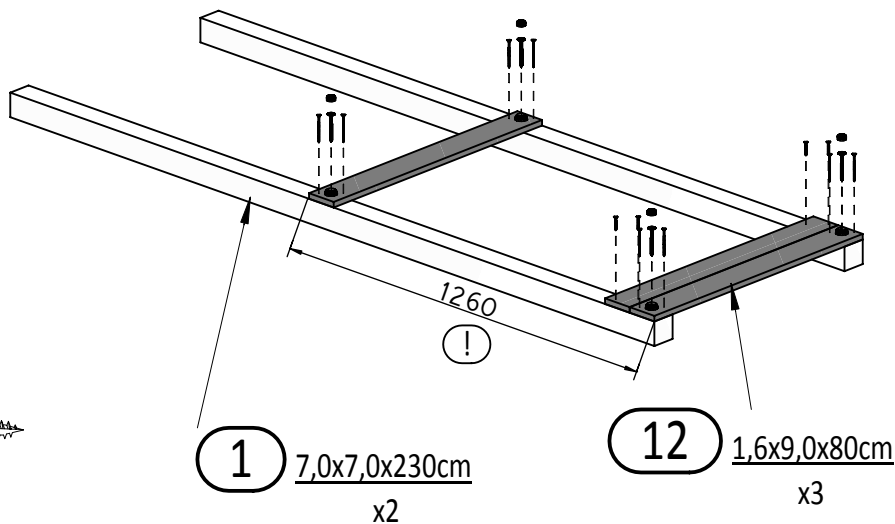
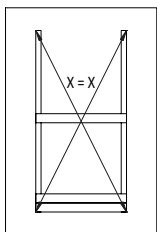
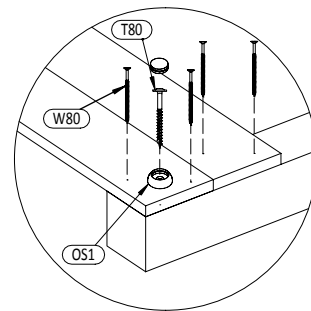
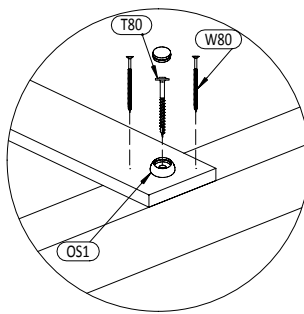
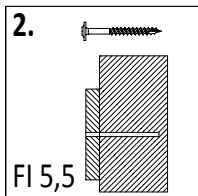
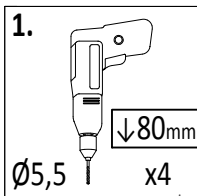
15a



16a



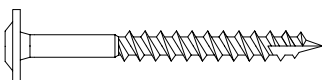
01



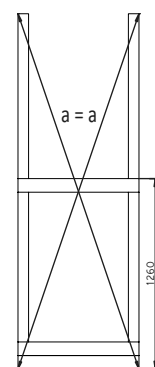
OS1 x4



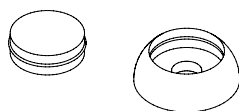
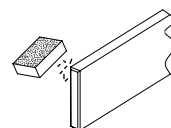
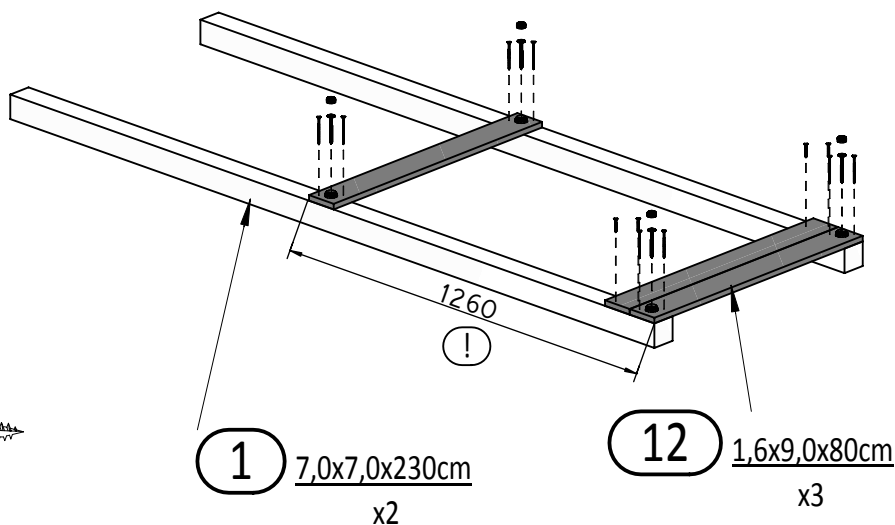
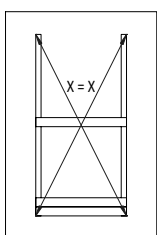
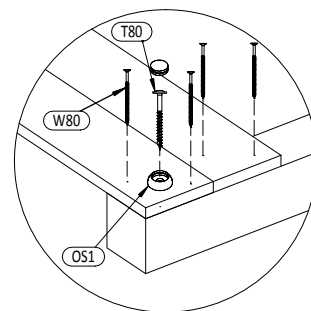
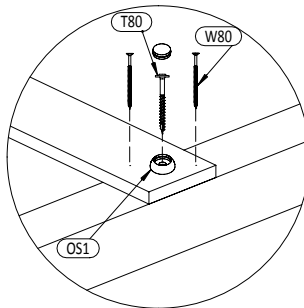
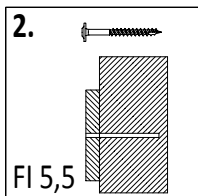
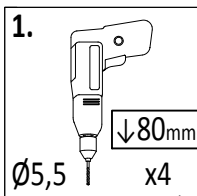
W80 x12



T80 x4



02



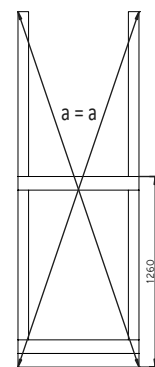
OS1 x4

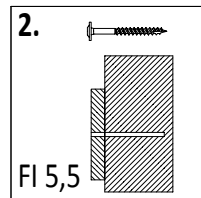
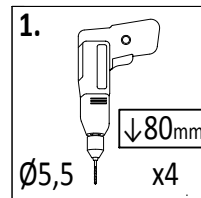
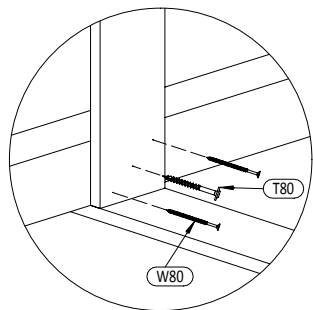


W80 x12

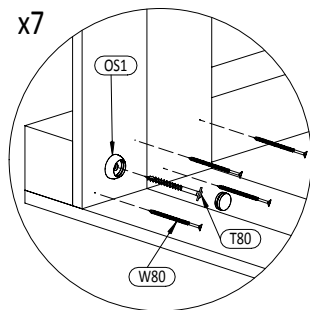
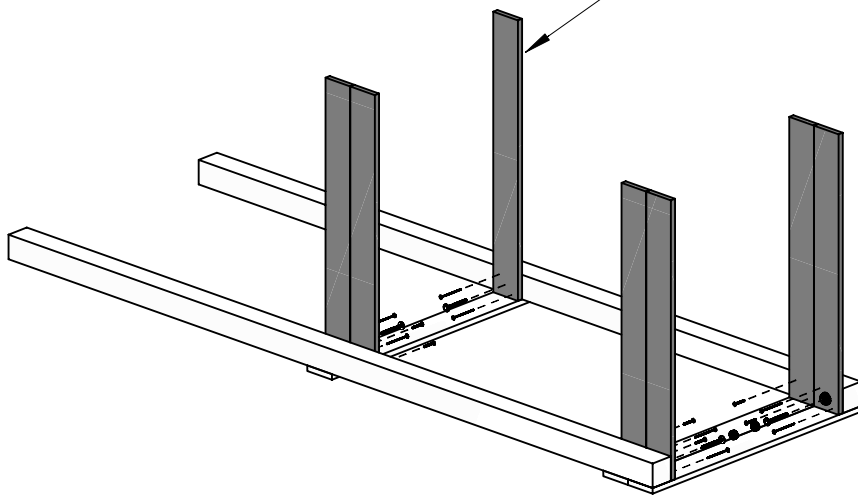


T80 x4

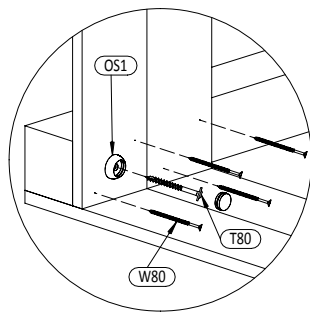
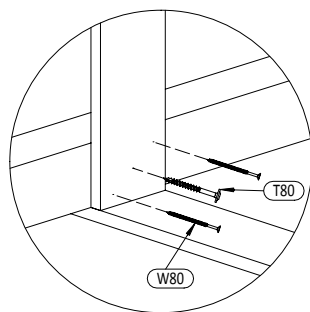
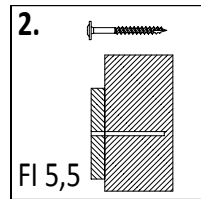
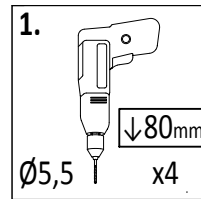
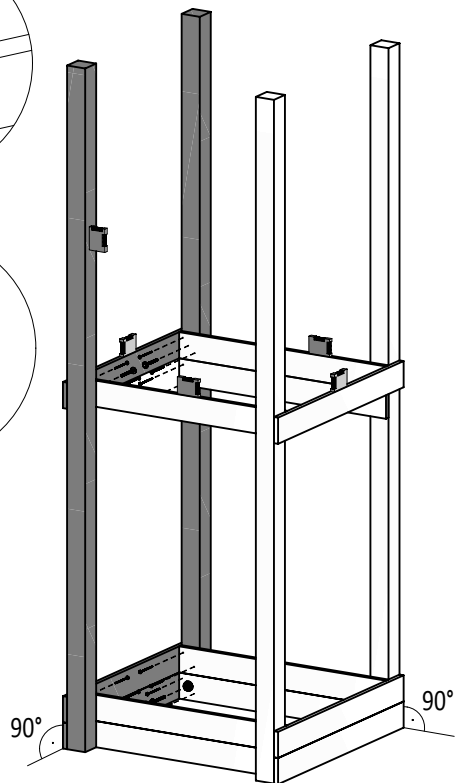
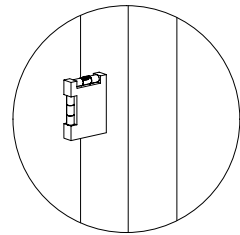
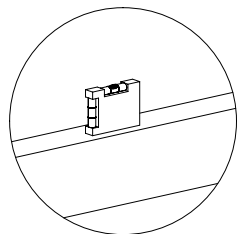




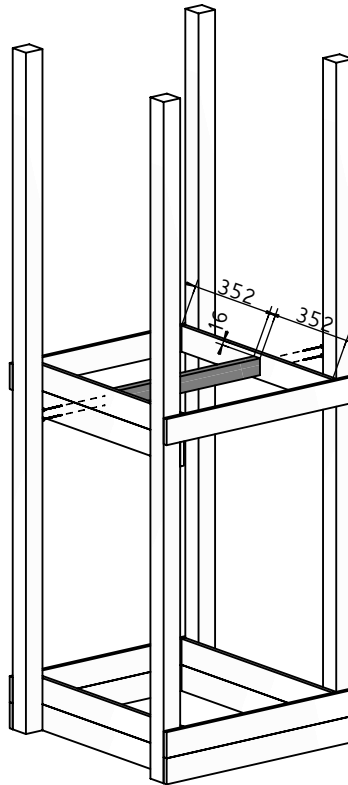
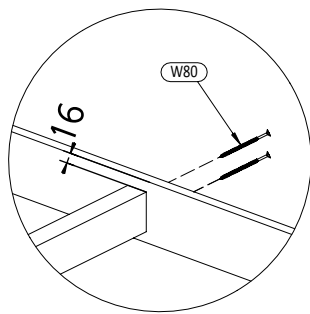
12 1,6x9,0x80cm



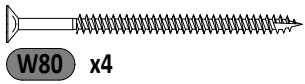
- OS1 x2
- W80 x14
- T80 x4



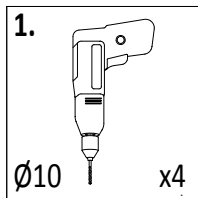
- OS1 x2
- W80 x12
- T80 x4



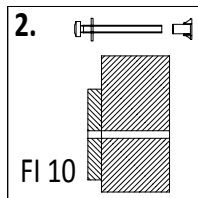
6 3,2x5,8x62,8cm
x1



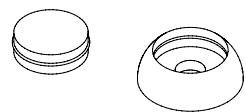
W80 x4



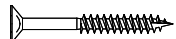
Ø10 x4



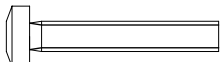
FI 10



OS1 x4



W40 x4



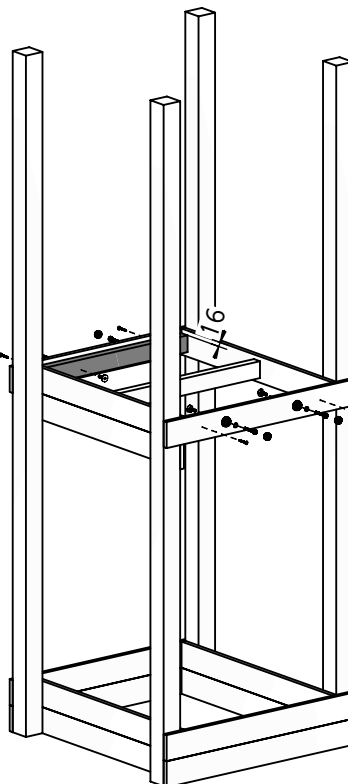
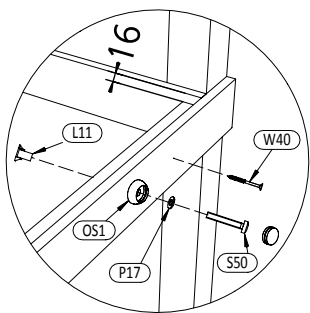
S50 x4



P17 x4



L11 x4

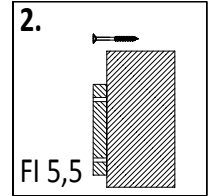
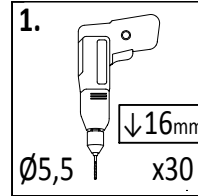
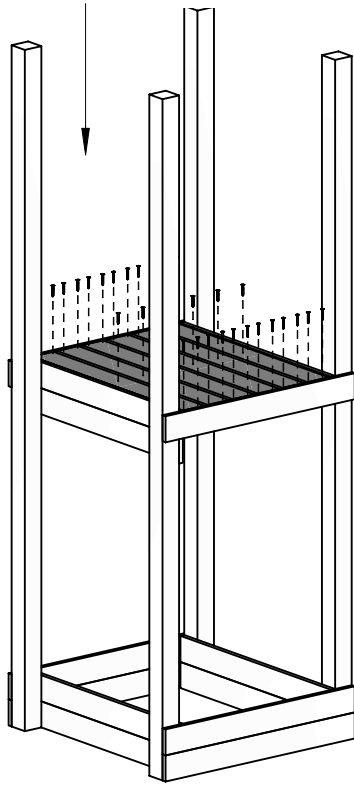
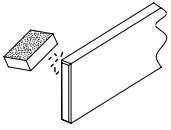


6 3,2x5,8x62,8cm
x2

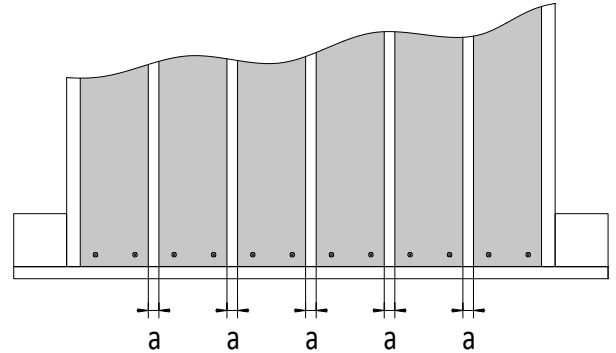
12

1,6x9,0x80cm

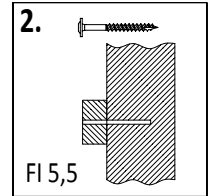
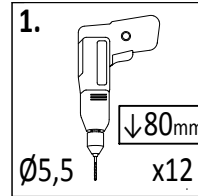
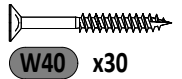
x6



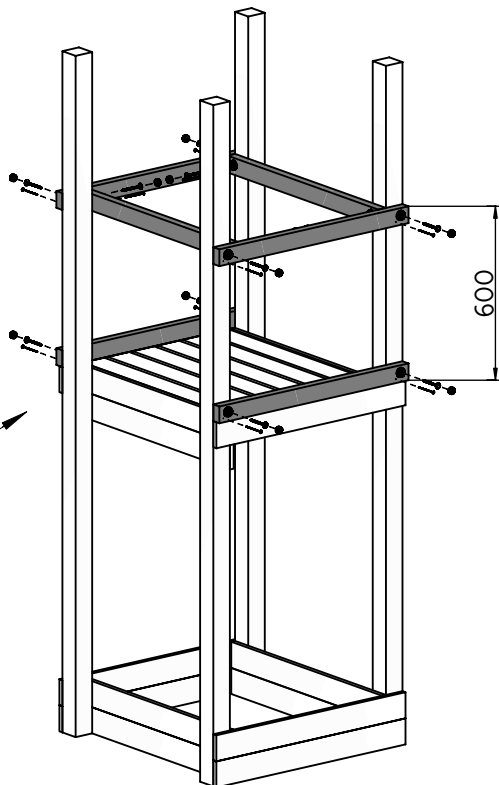
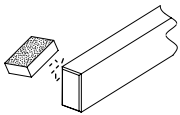
07



!!!min 13mm < a < !!!max 18mm

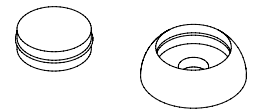
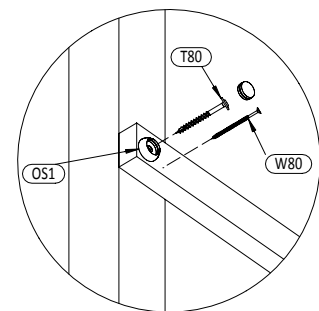


08

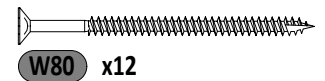


4

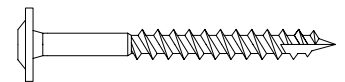
3,2x5,8x80cm
x6



OS1 x12

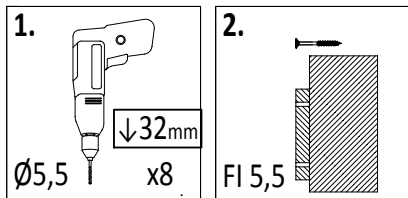


W80 x12



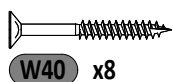
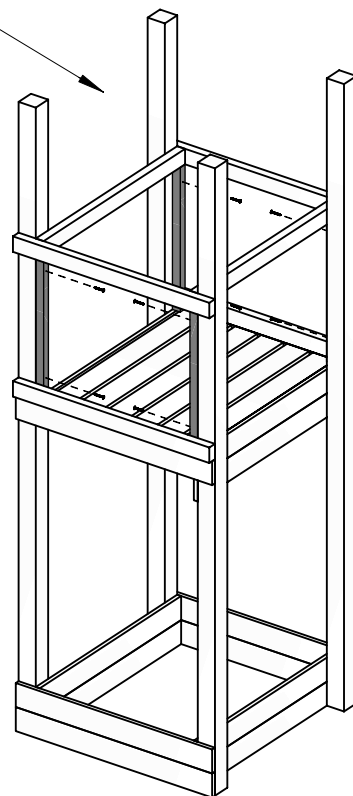
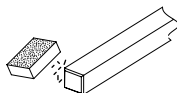
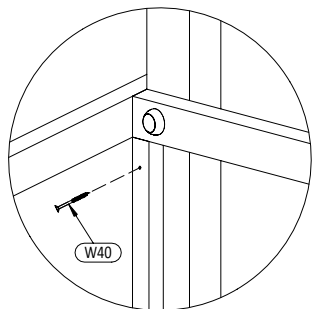
T80 x12

09

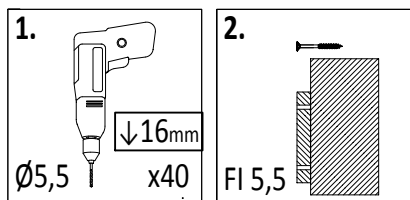


17a 2,7x3,2x54,2cm

x4

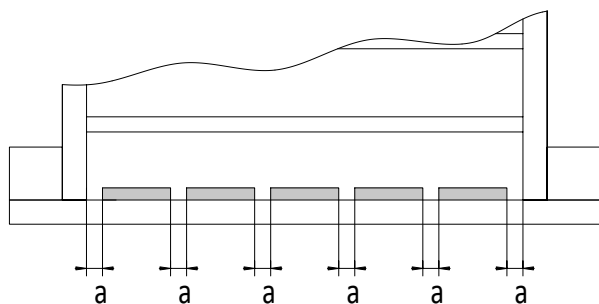


10

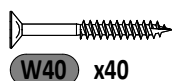
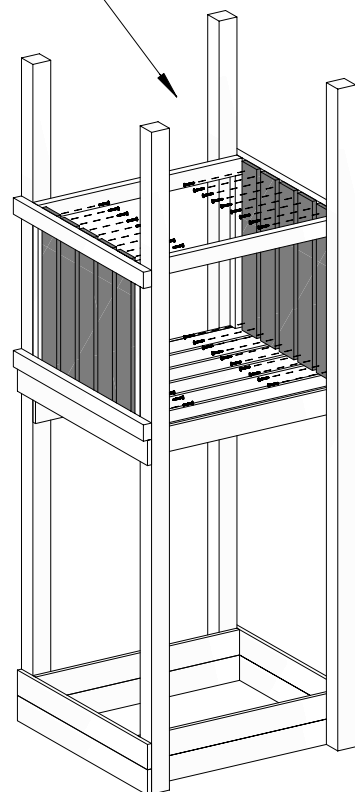
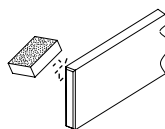


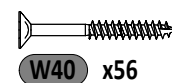
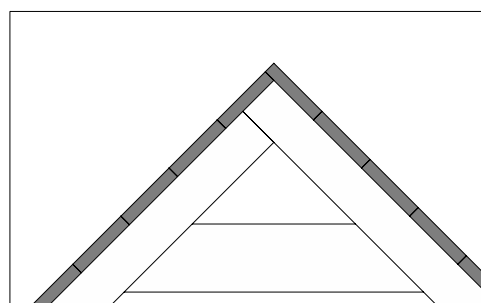
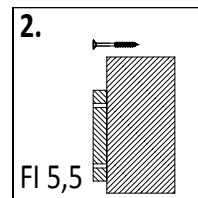
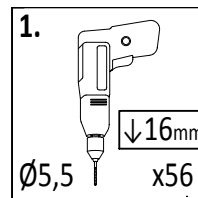
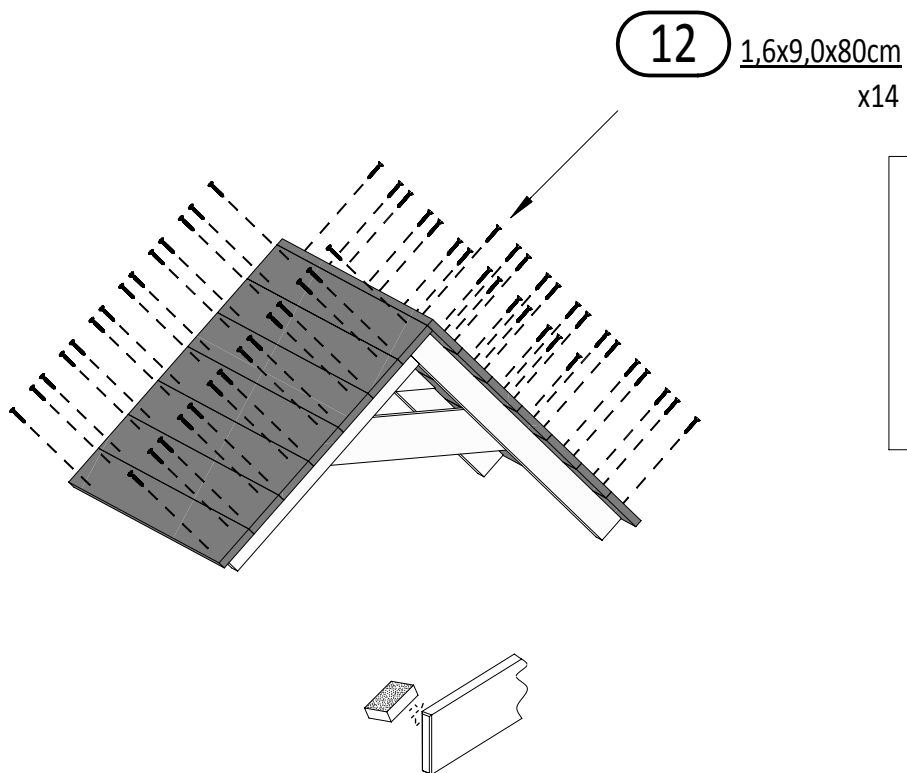
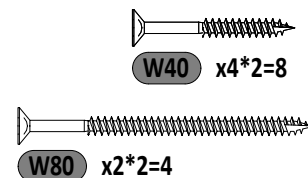
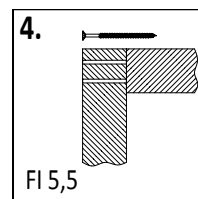
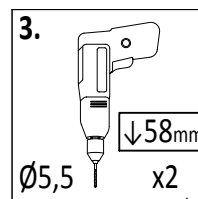
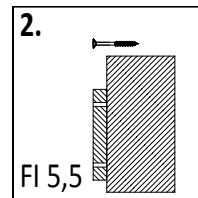
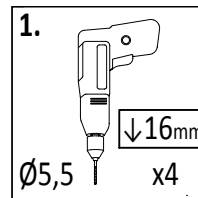
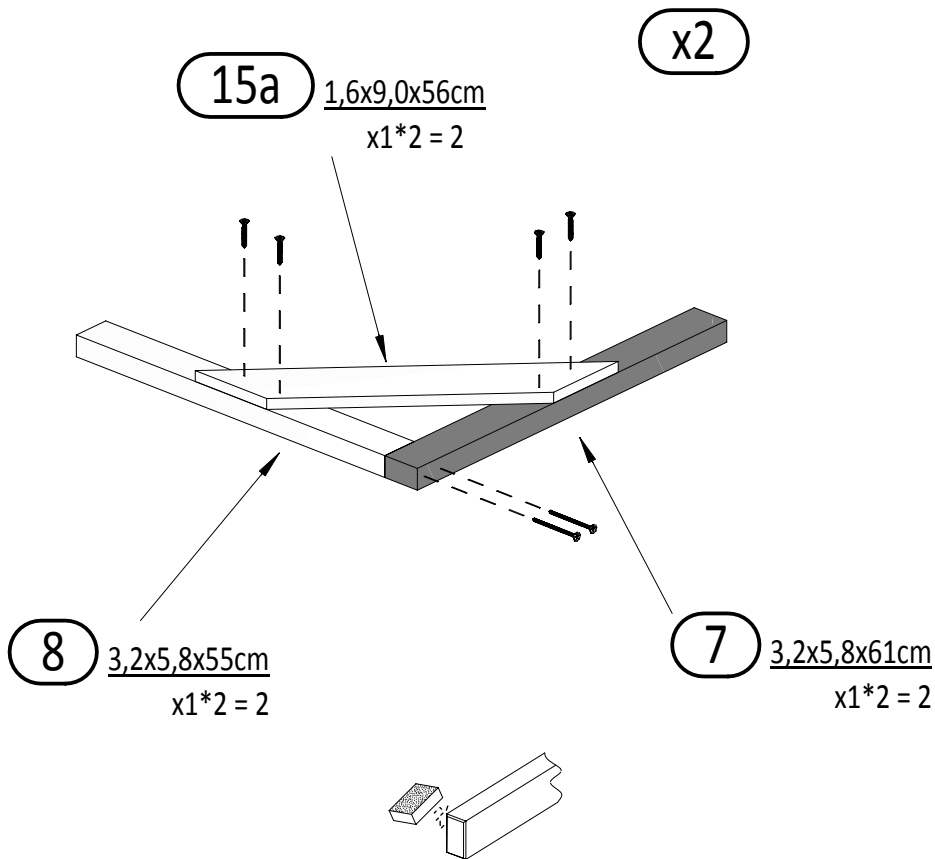
14 1,6x9,0x60cm

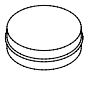
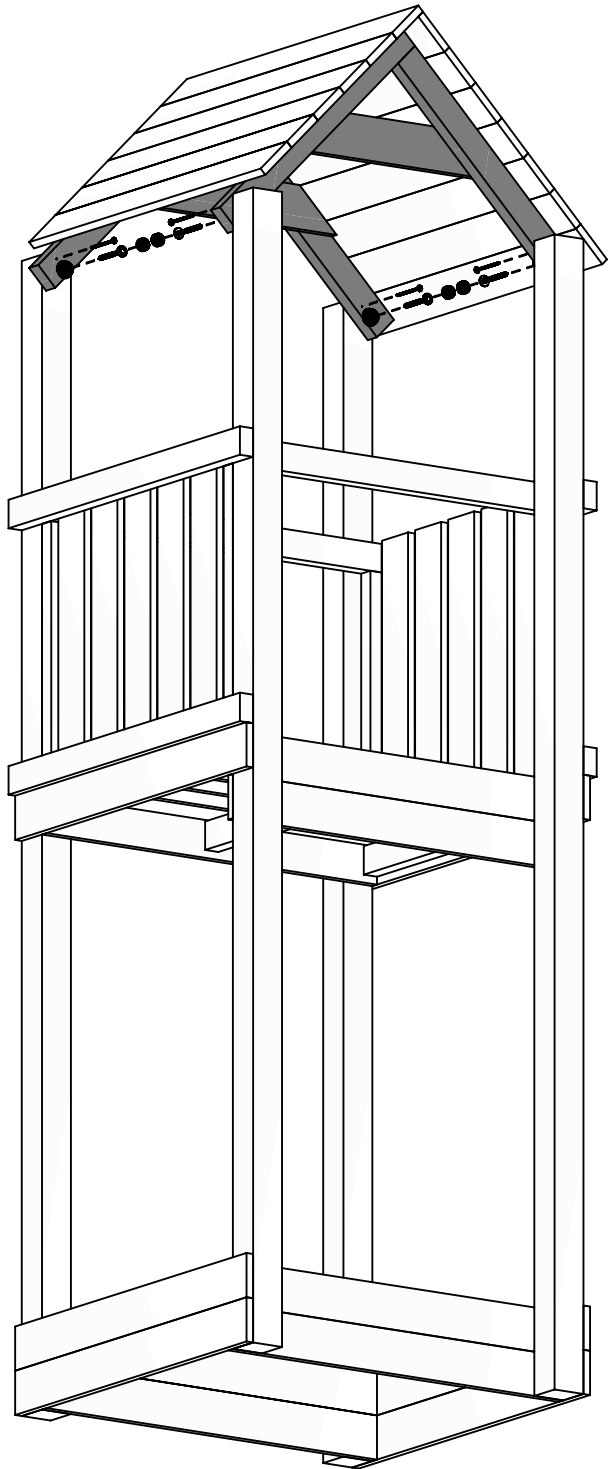
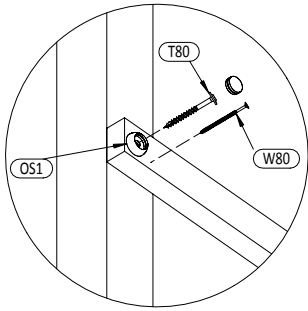
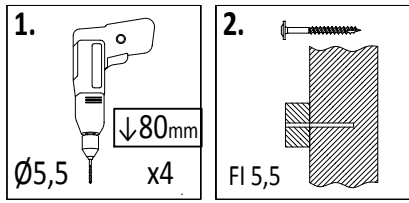
x10



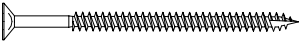
a =24



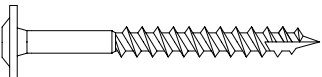




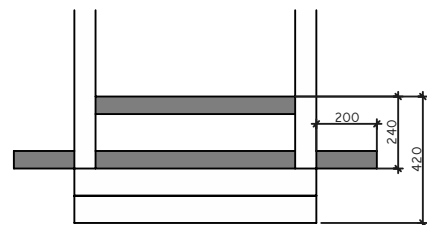
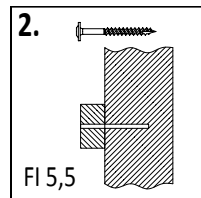
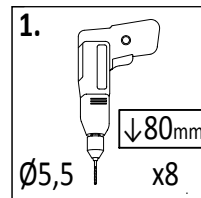
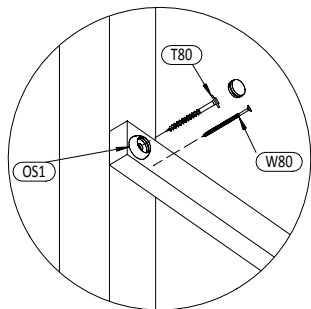
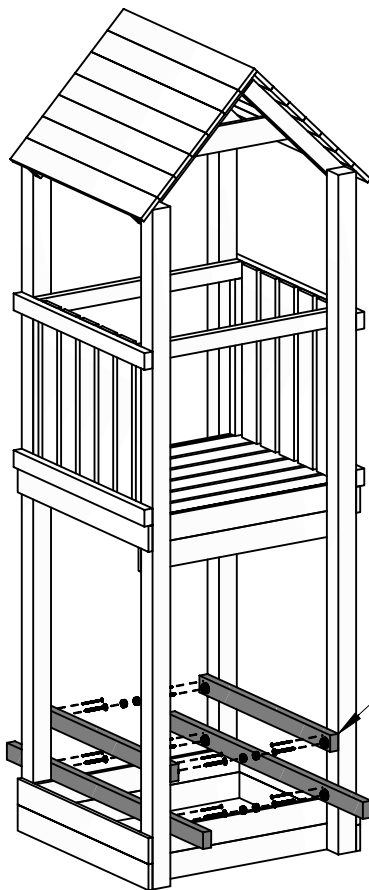
OS1 x4



W80 x4

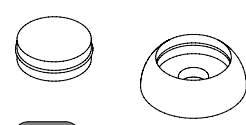
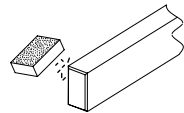


T80 x4

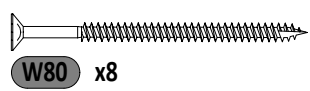


4 3,2x5,8x80cm x2

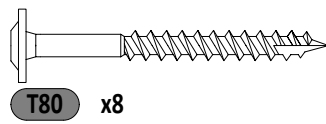
3 3,2x5,8x120cm x2



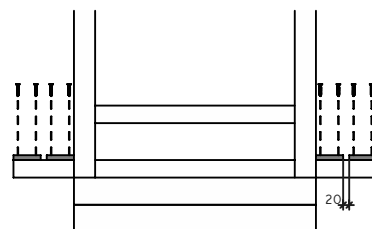
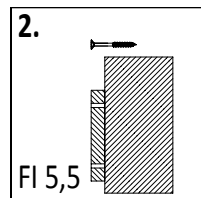
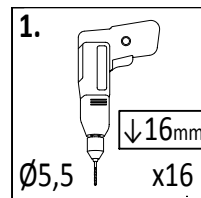
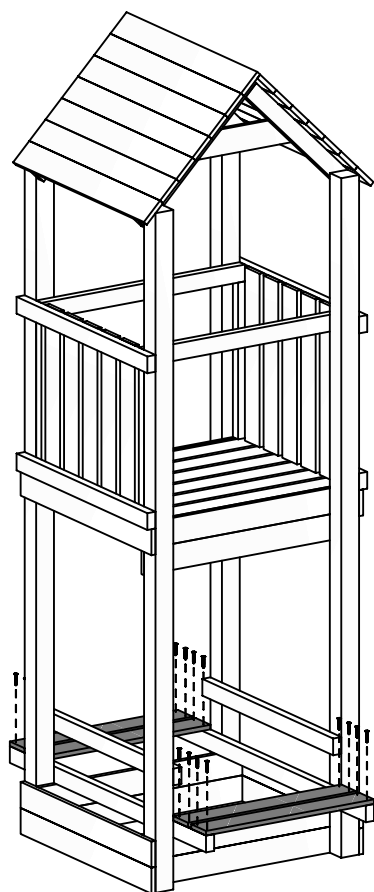
OS1 x8



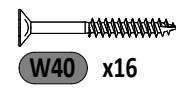
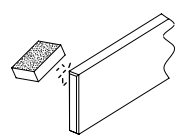
W80 x8



T80 x8

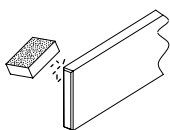
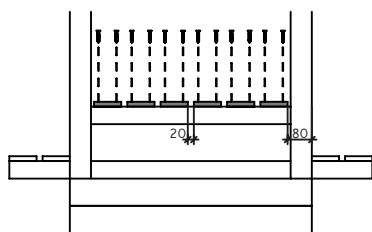
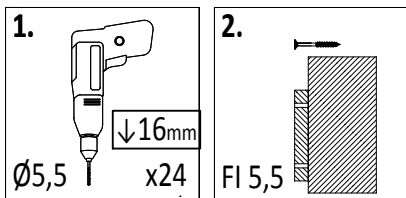


13 1,6x9,0x66cm x4

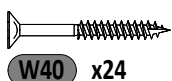
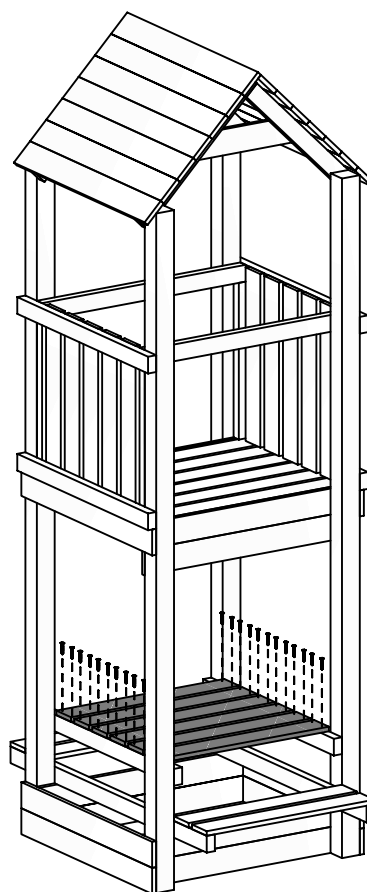


W40 x16

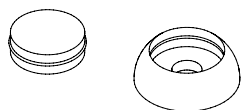
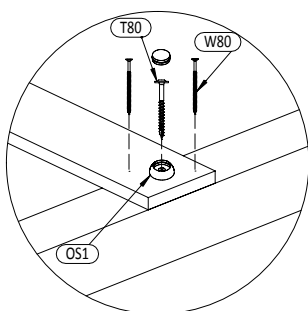
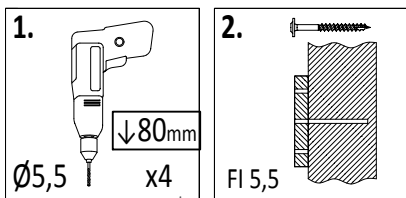
16



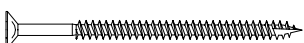
13 1,6x9,0x66cm
x6



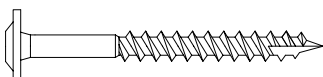
17



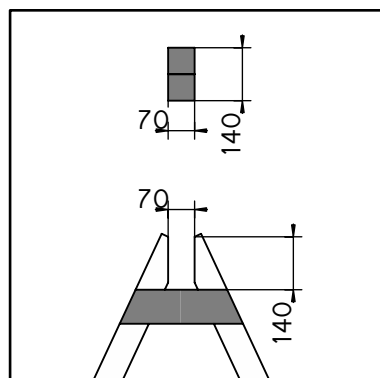
OS1 x4



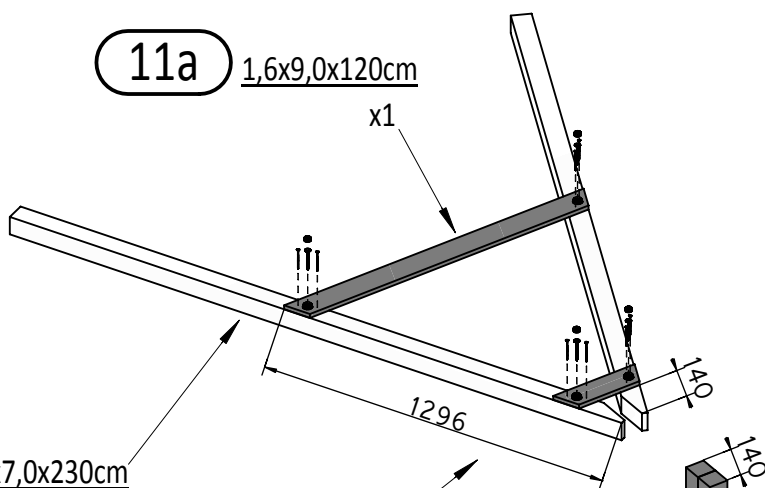
W80 x8



T80 x4

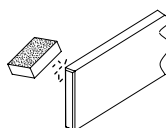


11a 1,6x9,0x120cm
x1

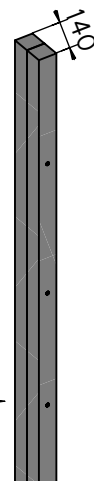


1a 7,0x7,0x230cm
x2

16a 1,6x9,0x32,5cm
x1



1b 7,0x7,0x230cm
x2



16

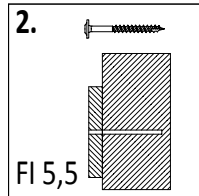
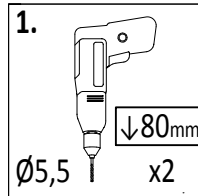
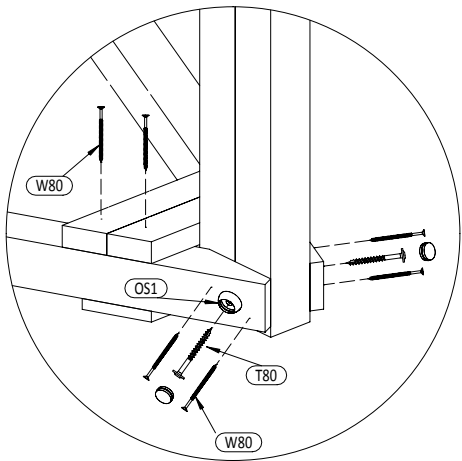
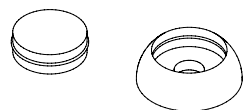
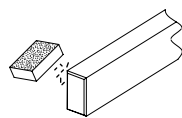
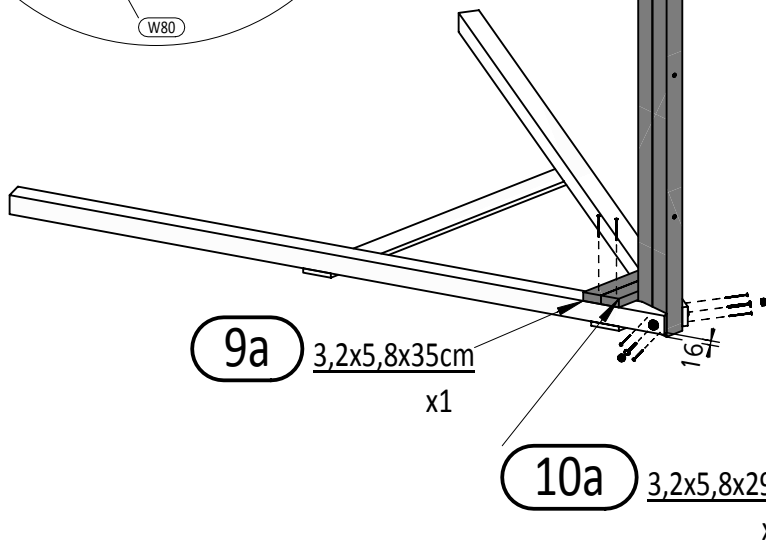
FLATTI

Zgodnie z normą PN-EN 71 stosuj zalecenia producenta odnośnie odległości oraz metody mocowania poszczególnych elementów
In compliance with the standard PN-EN 71, apply guidelines of the producer in relation to distances and methods of fastening individual elements

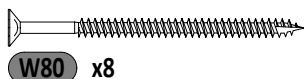
1b

7,0x7,0x230cm

x2

**18**

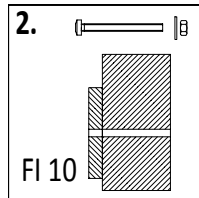
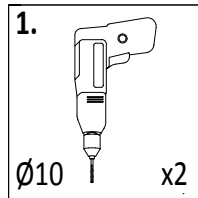
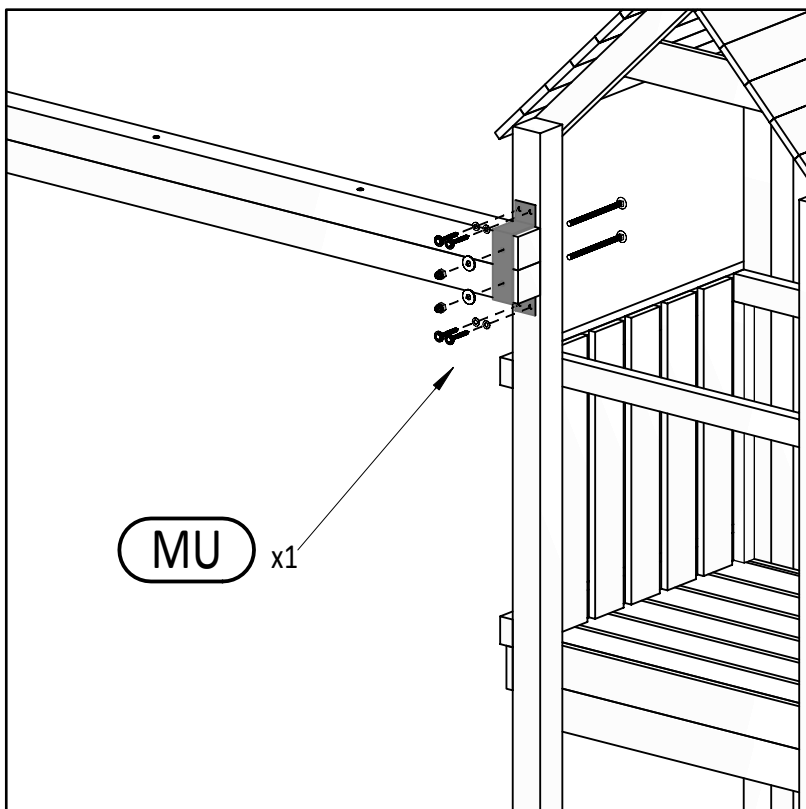
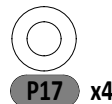
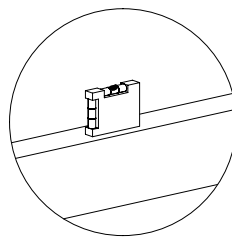
OS1 x2



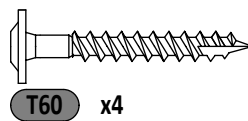
W80 x8



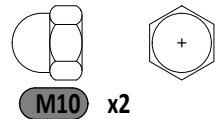
T80 x2

**19**

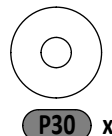
P17 x4



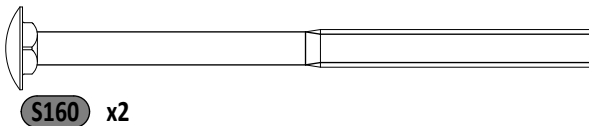
T60 x4



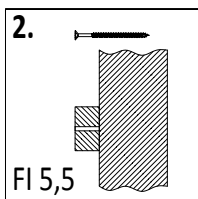
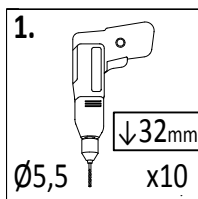
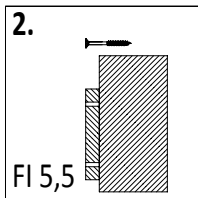
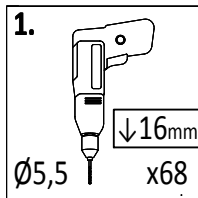
M10 x2



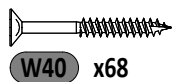
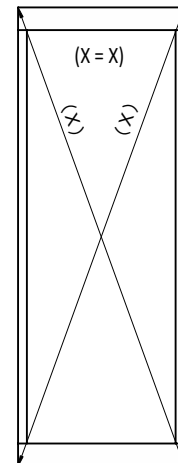
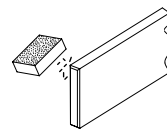
P30 x2



S160 x2



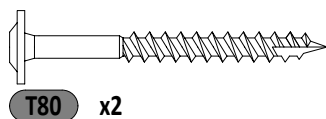
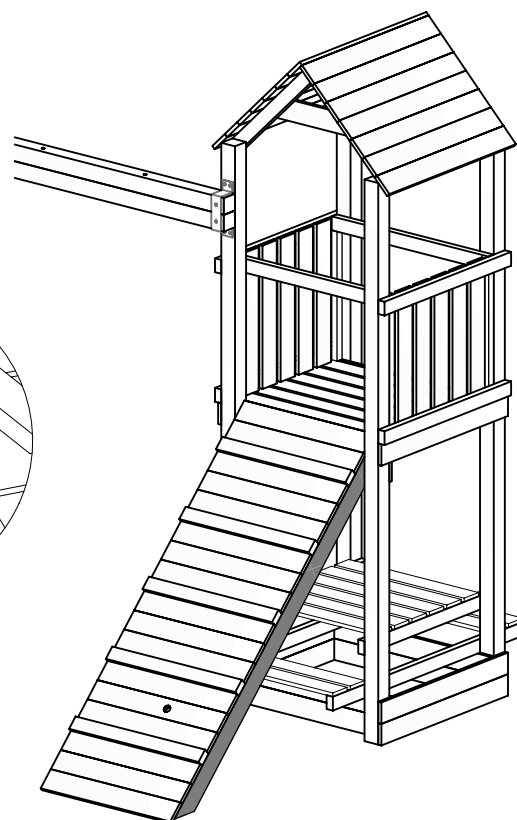
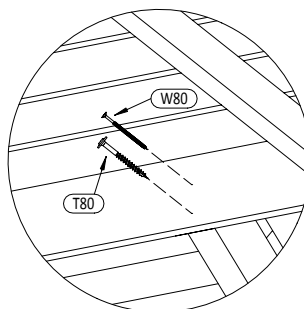
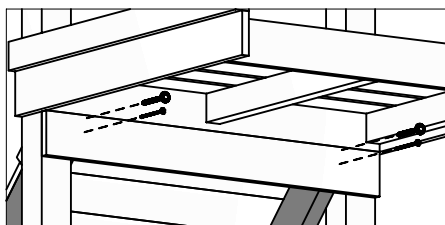
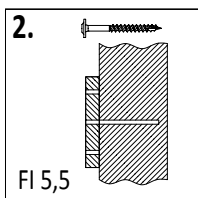
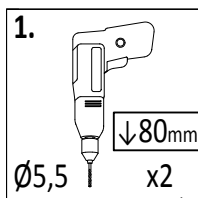
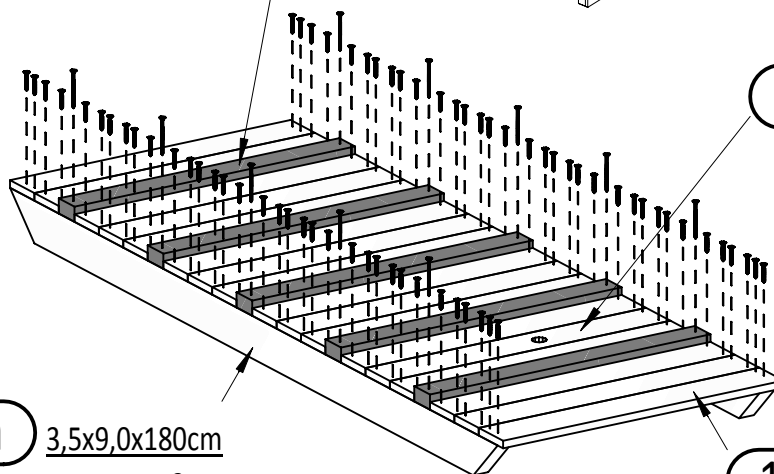
5 3,2x5,8x66cm
x5



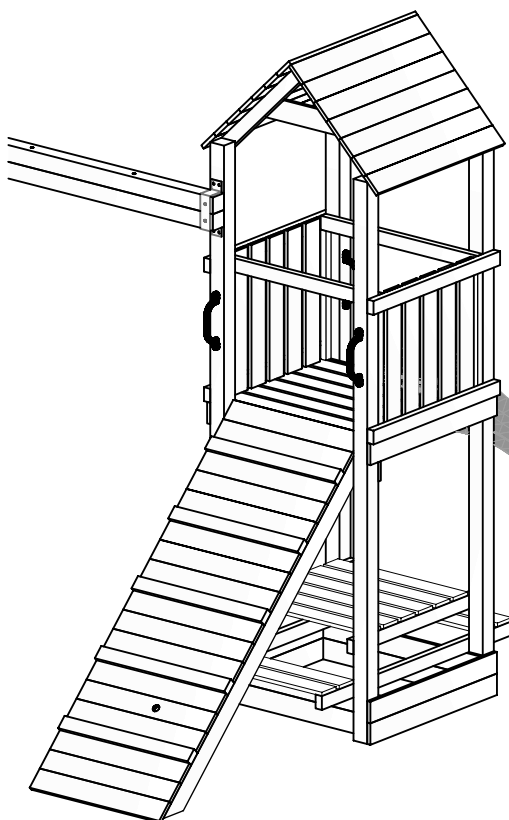
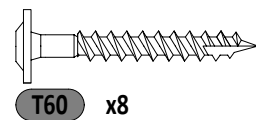
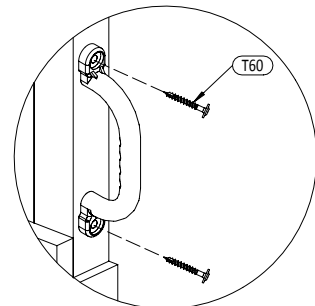
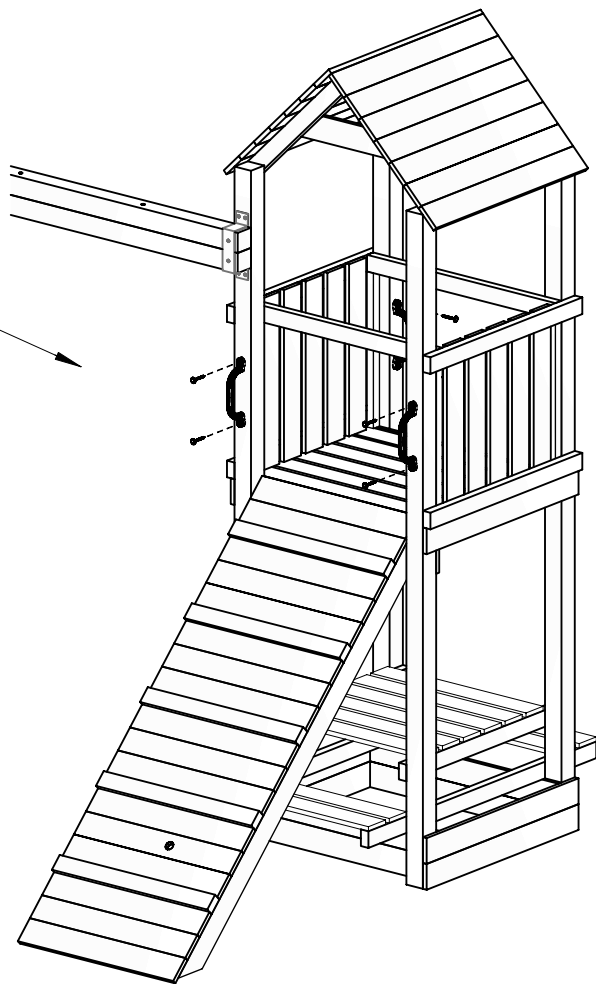
2a 3,5x9,0x180cm
x2

13a 1,6x9,0x66cm
x1

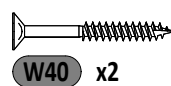
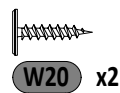
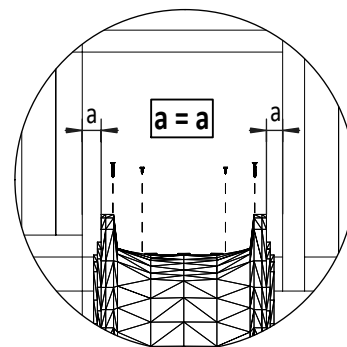
13 1,6x9,0x66cm
x16



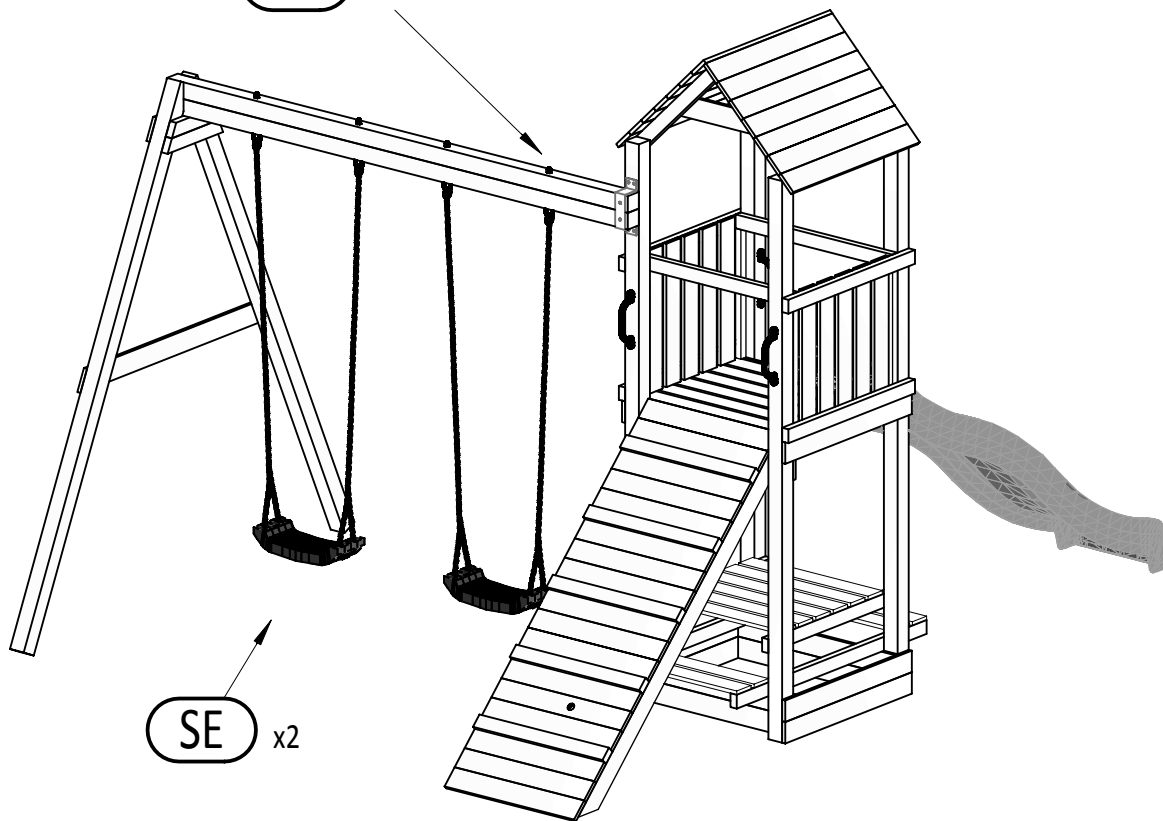
UC x4



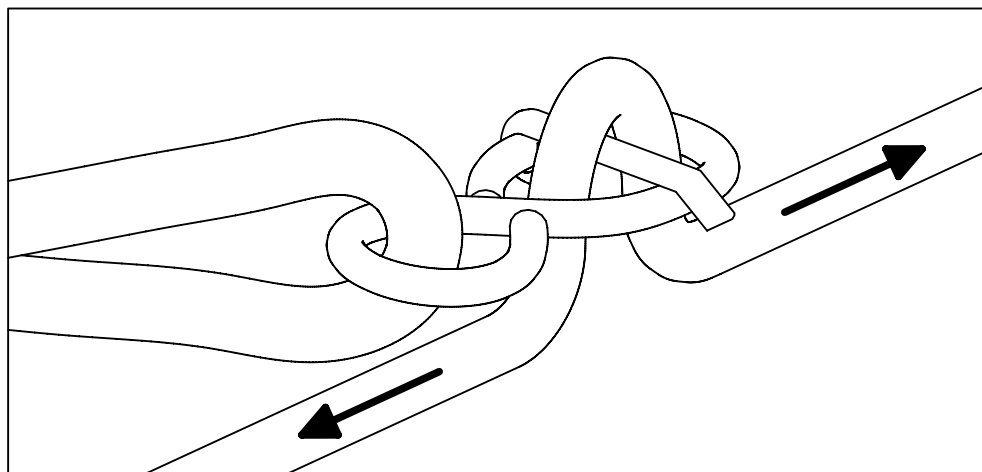
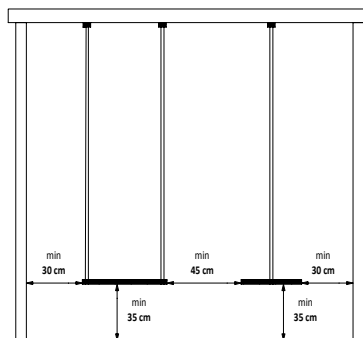
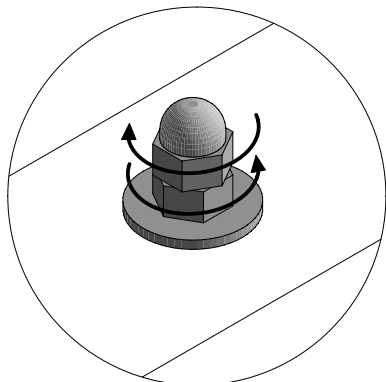
Z x1

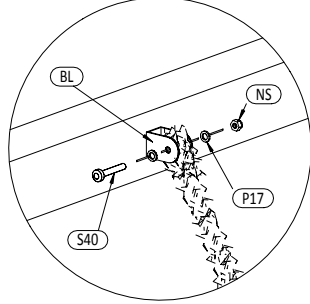
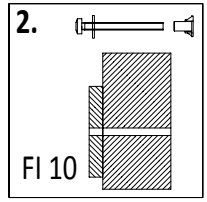
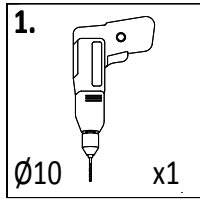
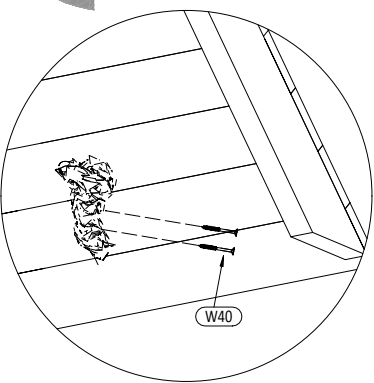
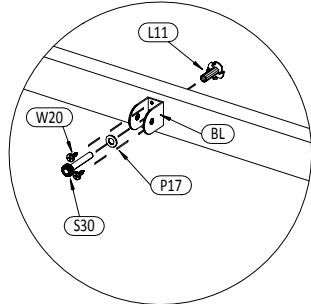
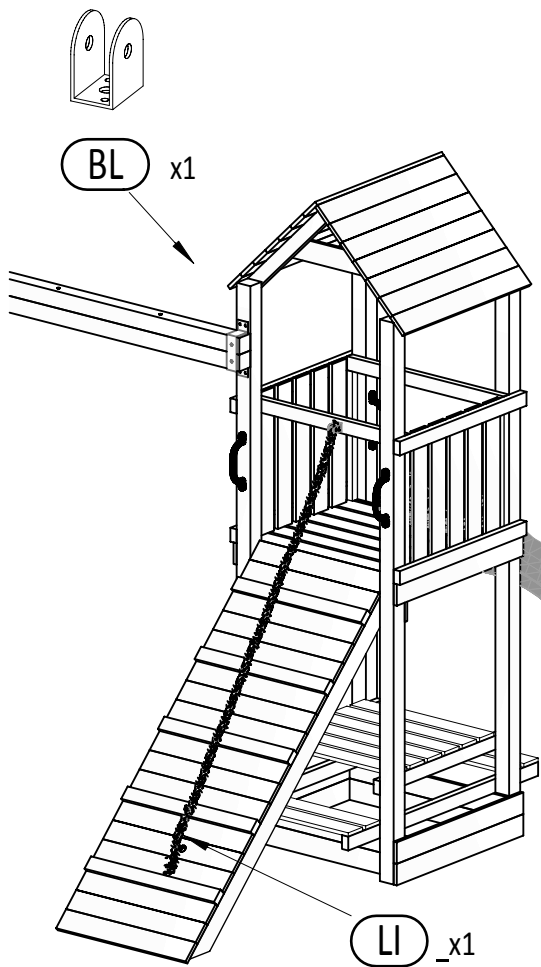


ZK x4

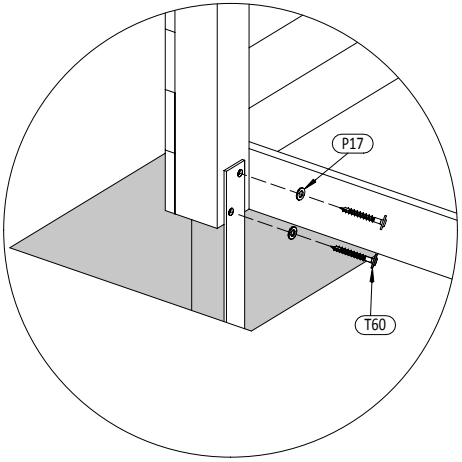
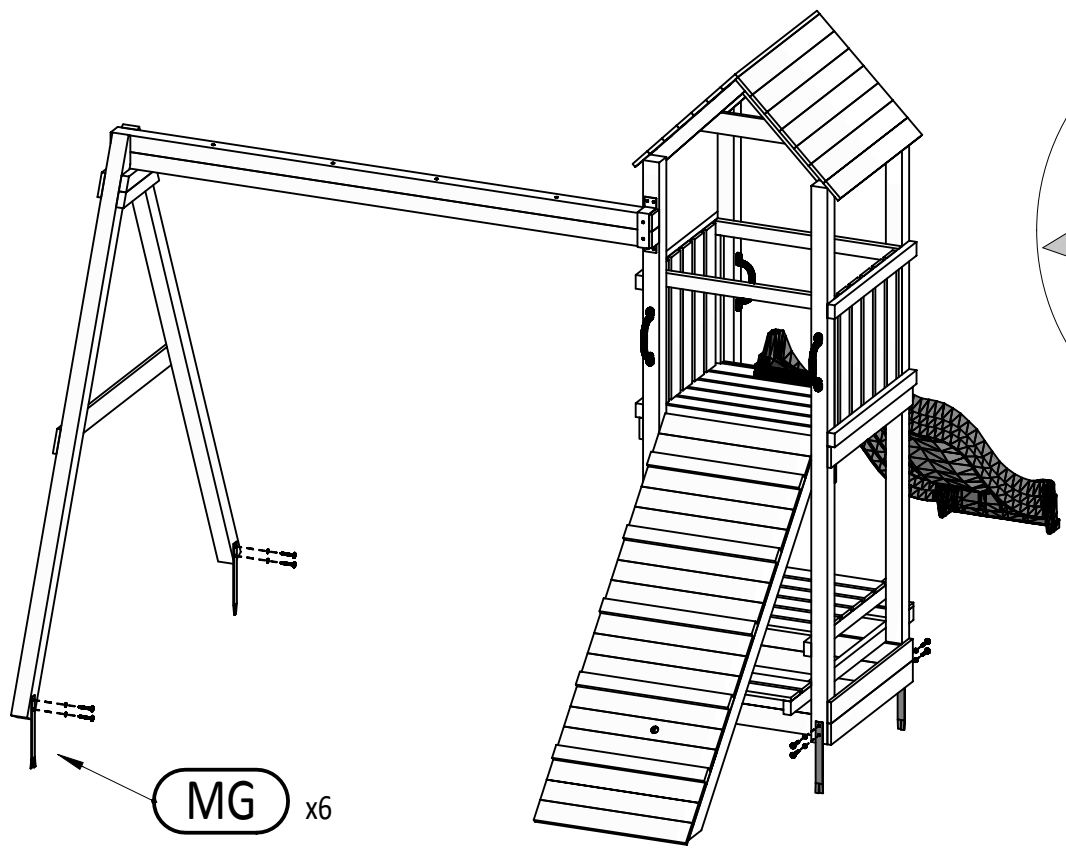


SE x2





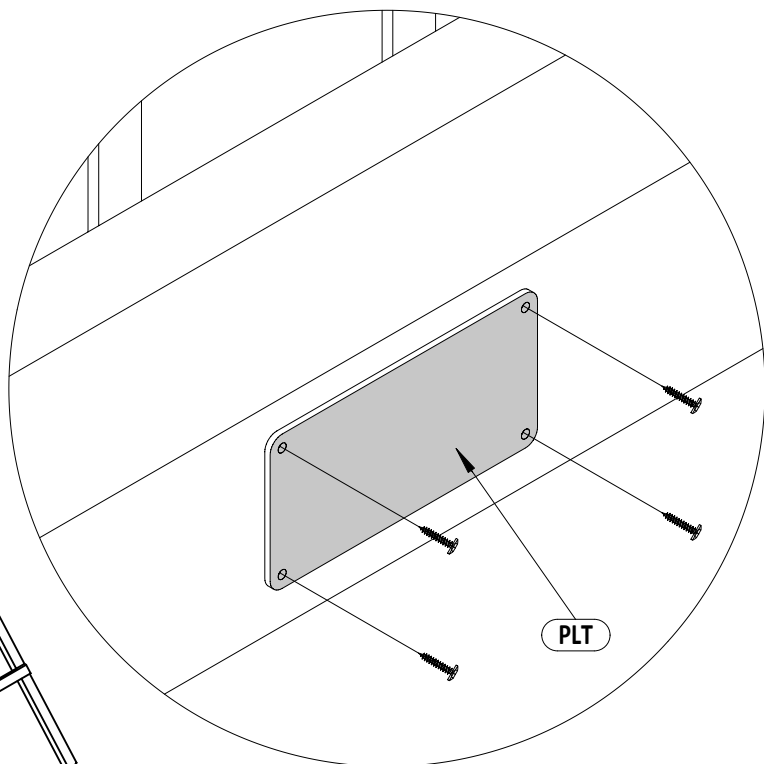
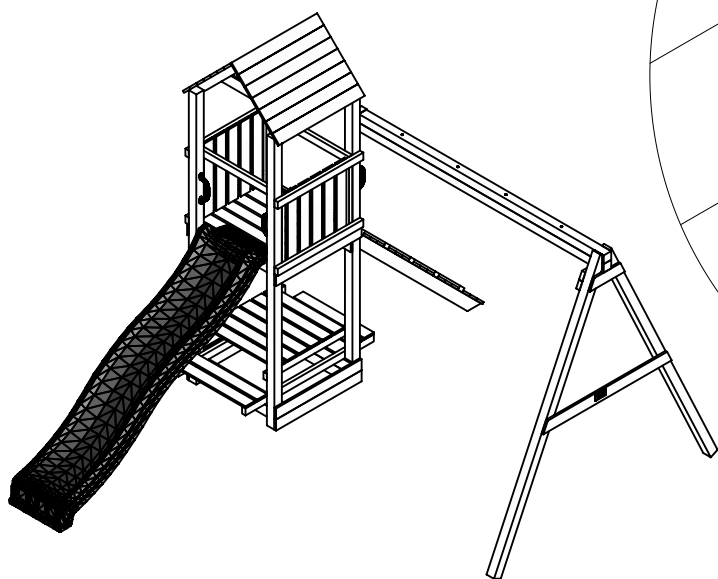
- S40 x1
- S30 x1
- P17 x3
- L11 x1
- NS x1
- W20 x2
- W40 x2



- P17 x12
- T60 x12

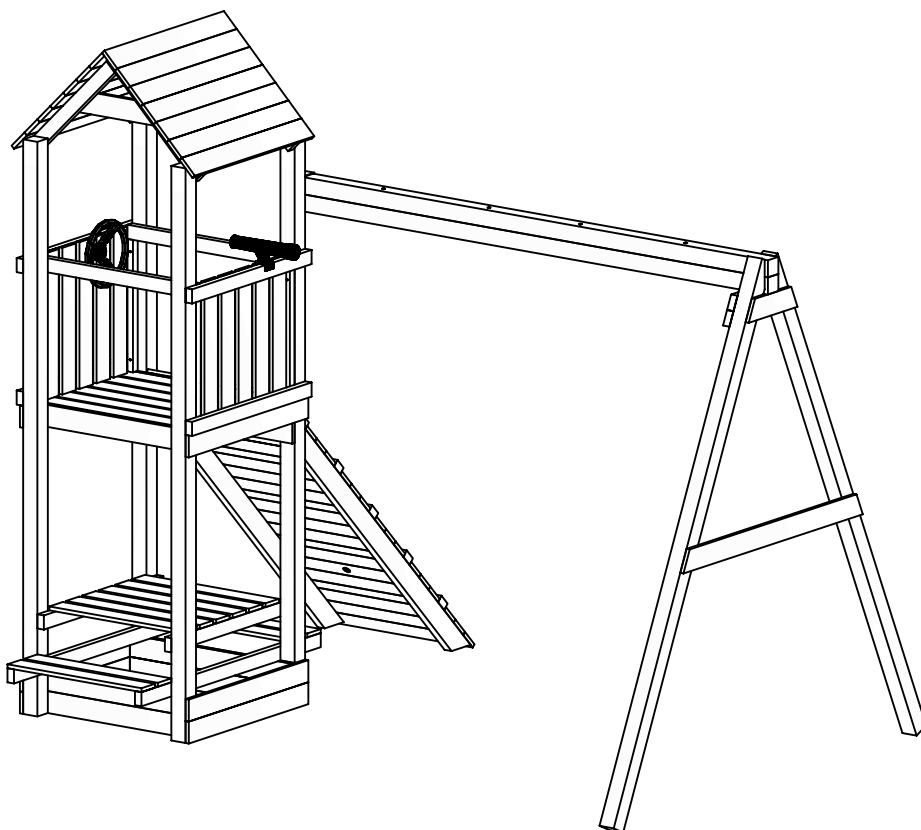
Zgodnie z normą PN-EN 71 stosuj zalecenia producenta odnośnie odległości oraz metody mocowania poszczególnych elementów
 In compliance with the standard PN-EN 71, apply guidelines of the producer in relation to distances and methods of fastening individual elements

27



W20 x4

28



22

FLATTI

Zgodnie z normą PN-EN 71 stosuj zalecenia producenta odnośnie odległości oraz metody mocowania poszczególnych elementów
In compliance with the standard PN-EN 71, apply guidelines of the producer in relation to distances and methods of fastening individual elements