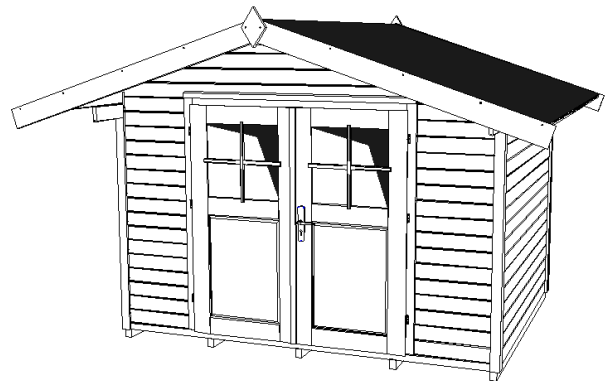
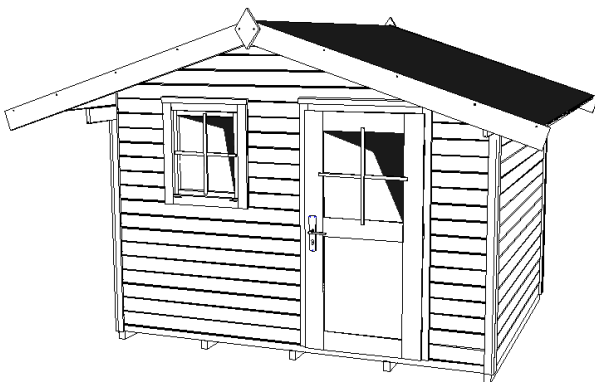




Montageanleitung für Massivholz-Gartenhäuser

en	Assembly instructions for arbors
fr	Notice de montage pour tonnelle
it	istruzioni di montaggio per chiosco
es	Instrucciones de montaje de cenadores
pt	Instruções de montagem para caramanchões
hu	Szerelési utasítás lugashoz
nl	Montagehandleiding voor prieeltjes
hr	uputstvo za montažu vrtnih sjenica
sl	navodilo za montažo za vrtno ute



Serie: 122 – 124

Stand: 1347

- de -

**Sehr geehrte Kundin, sehr geehrter Kunde,
danke, daß Sie sich für ein weka – Produkt entschieden haben.**

Lesen Sie diese Anleitung vor dem Aufbau bitte vollständig durch, um Montagefehler oder Beschädigungen zu vermeiden.

WICHTIG !

Prüfen Sie bitte sofort anhand der Packliste, ob das weka-Produkt vollständig und unbeschädigt bei Ihnen angekommen ist.

Bitte vernichten Sie die Packliste erst nach Ablauf der Garantiezeit. Diese Liste dient Ihnen zur Kontrolle auf Vollständigkeit der Einzelteile und ist mit dem Kaufbeleg aufzubewahren. Eventuelle Beanstandungen können mit Hilfe dieser Liste problemlos behoben werden. Die Pos.-Nummern der Packliste stimmen nicht mit den Pos.-Nummern folgender Montageanleitung überein.

Wir empfehlen Ihnen, die Montage mit 2 Personen durchzuführen.

Zur Verhütung von Unfällen ist zu vermeiden, daß sich Kinder während der Montage in unmittelbarer Nähe befinden.

Weiterentwicklungen im Sinne des technischen Fortschritts behalten wir uns vor. So können geringfügige Abweichungen in den Darstellungen entstehen.

Verpackungsmaterial nicht einfach wegwerfen! Papier-, Pappe- und Wellpappeverpackungen, sowie Kunststoffverpackungsteile sollten in die entsprechenden Sammelbehälter gegeben werden.

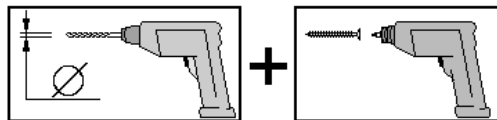
Empfehlungen

Voraussetzung für die fachgerechte Montage ist ein absolut ebenes und rechtwinkliges Fundament. Wir empfehlen ein Streifenfundament. **Einen Fundamentplan erhalten Sie bei Ihrem Fachhändler!** Ein Plattenfundament ist ebenfalls möglich.

Um aufsteigende Feuchtigkeit zu verhindern, empfehlen wir, zwischen dem Fundament und den Bodenbalken eine Sperrschicht aus der Verpackungsfolie, Dachpappe o.ä. zu verlegen. Sperrschicht aus Dachpappe ist nicht im Lieferumfang enthalten.

Gegen Windschäden ist das Haus mit dem Fundament zu verankern. Hierzu eignen sich im Fachhandel erhältliche Betonanker oder Stahlwinkel, mit denen die Bodenbalken auf dem Fundament befestigt werden. Die Verankerung gehört nicht zum Lieferumfang.

Bitte bohren Sie alle Schraubverbindungen vor, um Beschädigungen an den Holzteilen zu vermeiden! Folgendes Zeichen macht Sie während der Anleitung nochmals darauf aufmerksam:



Den Wandaufbau Ihres speziellen Haustyps ersehen Sie aus dem Beiblatt dieser Anleitung.

Zusätzlich finden Sie in den Wandpaketen die Packlisten.

Die Palette, auf der das Haus transportiert wird, besteht aus zwei Bodenbalken, die zur Montage des Hauses benötigt werden und zwei Distanzhölzern, welche nur als Verpackungsmaterial dienen und entsorgt werden können.

Die Zwischenräume der Bodenbalken gewährleisten eine notwendige Unterlüftung des Hauses.

Stecken Sie die Wandbohlen – mit der Feder nach oben – zusammen. Gegebenenfalls helfen Sie mit einem Gummihammer nach, wobei das Montageholz eine Beschädigung der Feder verhindert. Die Montagehölzer befinden sich im Frontwandpaket des Hauses.

Um die Rechtwinkligkeit zu prüfen, messen Sie die Diagonalen und korrigieren solange, bis Sie gleiche Werte, erhalten.

Die Wandbohlen sind seitenverkehrt austauschbar. Bei entsprechenden Haustypen können Sie die Tür in die linke als auch in die rechte Frontwandhälfte einbauen. Die Tür ist stets nach rechts zu öffnen!

Bei einem asymmetrischen Dach beachten Sie bitte für ein problemloses Öffnen der Tür, daß sich diese immer unter der Giebelspitze befinden muß!

Für einen sauberen Übergang vom Türrahmen zu den Wandbohlen sorgen die Deckleisten, die am Türrahmen (auf keinen Fall an den Wandbohlen) befestigt werden.

Auf der Kunststoffverglasung von Tür und Fenster befindet sich beiderseitig eine Schutzfolie, die entfernt werden muß.

Bei der Verlegung der Dachschalung ist darauf zu achten, daß die Schalbretter nicht zu fest ineinander gepreßt werden. Durch auftretende Feuchtigkeit ist ein späteres Quellen des Holzes unvermeidlich.

Die mitgelieferte Dachpappe dient in erster Linie als vorübergehender Schutz gegen Witterungseinflüsse.

Wir empfehlen Ihnen zusätzlich eine weitere Lage Dachpappe mit Bitumen-Kaltkleber aufzubringen. (Nicht im Lieferumfang enthalten!)

Die Gewindestangen der Windsicherung werden nur handfest montiert, dabei müssen die Spiralfedern entspannt bleiben.

Die Fenster-/Türscheiben sind zur Gewährleistung einer kompletten Schlagregendichtigkeit unmittelbar nach der Montage und nach erfolgtem Anstrich mit Silikon-transparent für Fensterbau umlaufend abzudichten. Anderenfalls kann es bei extremen Niederschlägen zu Leckagen im Innenbereich kommen, was zu Farbveränderungen und Schädigungen des Holzes führen kann. Für diese Schäden wird dann seitens des Herstellers keine Haftung übernommen, sie sind weder im Rahmen der Gewährleistung ersatzfähig, noch von der Herstellergarantie umfasst. Insoweit wird an dieser Stelle noch einmal ausdrücklich auf unsere Garantiebestimmungen verwiesen.

Aufgrund eventueller unterschiedlicher Holzfeuchte + Tolleranzen einzelner Bauteile kann es zu Maßabweichungen besonders im Bereich: Giebel-dreieck-Seitenwandhöhe kommen, die während der Montage mit geeigneten Mitteln (z.B. Elektrohobel) angepasst werden müssen.

Holzschutz

Das Produkt besteht aus dem natürlichen Rohstoff Holz. Dies macht regelmäßig ausreichende Holzschutzmaßnahmen zwingend erforderlich. Für die fachgerechte Holzschutzbehandlung wenden Sie sich bitte an einen Holzschutzfachmann.

Holzschutzmaßnahmen sind vom Kunden in eigener Verantwortlichkeit durchzuführen. Ohne vorschriftsmäßigen Holzschutz kann keine Gewährleistung übernommen werden. Bitte beachten Sie auch die diesbezüglichen Bestimmungen in unseren Garantieerklärungen.

Wir wünschen Ihnen viel Freude mit Ihrem Holzprodukt.

Garantiebestimmungen

Die Firma weka Holzbau GmbH gewährt Ihnen 5 Jahre Garantie auf Konstruktion und Verarbeitungsqualität. Innerhalb der Garantiezeit werden fehlerhafte Teile kostenlos ersetzt. Die durch den Austausch entstehenden Kosten sind im Garantieanspruch nicht enthalten.

Garantieansprüche können nur in Verbindung mit Original-Packlisten und Kaufbeleg in Anspruch genommen werden.

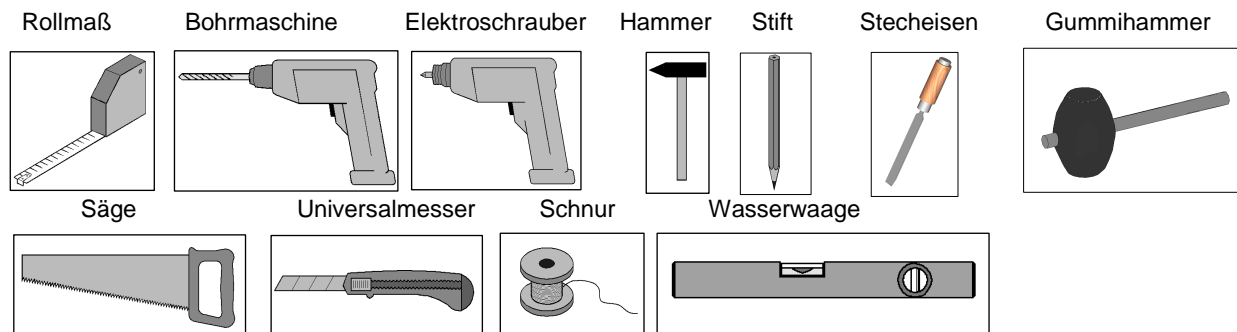
Von der Garantie sind Mängel ausgeschlossen, die bedingt sind durch:

- unsachgemäße Fundamente und Gründungen
- nicht gemäß dieser Anleitung durchgeführten Montage
- Schneelasten über 0,75 kN/m²
- eigene Veränderungen am Produkt
- fehlerhafte Pflege zur Erhaltung der vorhandenen Holzqualität
- das Vorherrschen von Windgeschwindigkeiten über Windstärke 7 (steifer Wind)
 - Im Binnenland sind hierbei Auswirkungen wie z.B. die Bewegung ganzer Bäume und die fühlbare Hemmung beim Gehen im Freien zu beobachten. Bei Verursachung von Mängeln aufgrund dieser Bedingungen wird keine Gewährleistung übernommen.
- Naturkatastrophen oder anderweitige gewaltsame Einwirkungen.

Bei Farbveränderungen, Rißbildung, Verzug oder ähnlichen Veränderungen, die bei Hölzern im Freien normal sind, besteht kein Reklamationsgrund.

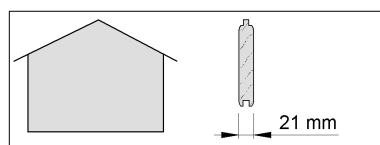
Weitergehende Ansprüche und Folgeschäden fallen nicht unter die Garantiebestimmungen. Es gelten unsere allgemeinen Geschäftsbedingungen.

Folgendes Werkzeug sollten Sie vor Beginn der Montage zurecht gelegt haben.



Abkürzungen: - RW = Rückwand, SW = Seitenwand, FW = Frontwand
- WS = Wandstärke

Symbole:



- gültig für Haus mit 21 mm Wandstärke

- en -

Dear customer

Thank you very much for choosing a weka product.

Read these instructions through completely before assembling your product in order to avoid errors in assembly or damage.

IMPORTANT

Please use the enclosed packing list to check immediately that your weka product has been delivered complete and intact.

Please do not dispose of the packing list before the guarantee period has expired. This list enables you to check that all the individual parts are present. It should be retained along with the proof of purchase. Any complaints which may arise can probably be easily rectified with this list. The item numbers on the packing list do not correspond to the item numbers in the following assembly instructions.

We recommend that 2 people carry out the assembly.

In order to prevent accidents, we recommend that children are kept out of the direct vicinity during assembly. We reserve the right to make further technological developments. This means that there may be minor deviations in the illustrations.

Please do not simply throw away the packaging material. Paper, card and corrugated board as well as plastic packaging materials should be placed in the correct collection containers.

Recommendations

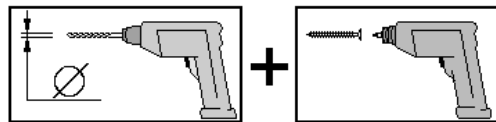
A prerequisite for successful assembly is an absolutely level and square foundation. We recommend a continuous foundation. **A foundation plan can be obtained from your specialist dealer.**

A raft foundation is also possible.

In order to avoid rising damp, we recommend that a barrier layer using the packaging film, roofing paper or similar be laid between the foundation and the floor beams. Roofing paper for a barrier layer is not included in the scope of this delivery.

The structure should be anchored to the foundation to protect against wind damage. Concrete anchors or steel angles obtainable from specialist suppliers are suitable for anchoring the floor beams to the foundation. The anchors are not included in the scope of this delivery.

Please drill pilot holes for all screw connections to avoid damaging the wood. The following symbol in the instructions will indicate when this is necessary:



You will find the wall structure of your special building type on the sheet accompanying these instructions.

You will also find the packing list in the wall packages.

The pallet on which the structure is transported comprises 2 floor beams which are required for the assembly of the structure and 2 distance timbers which are only packaging material and can be disposed of.

The intermediate spaces between the floor beams guarantee the necessary subfloor ventilation for the house.

Fit the wall boards together, with the tongue pointing upwards. If necessary, use a rubber mallet, where the assembly timber will prevent any damage to the tongue. The assembly timber can be found in the front wall package.

In order to check the right angles, measure the diagonals and make any necessary corrections until you obtain equal values.

The wall boards are laterally interchangeable. With the relevant building type, you can fit the door in the left or in the right half of the front wall. The door will always open to the right.

If the roof is asymmetrical, ensure that the door will always open with no trouble by locating it under the gable peak!

The ceiling battens attached to the door frame (under no circumstances to the wall boards) ensure a clean transition from door frame to the wall boards.

When laying the roof boarding, care should be taken to ensure that the roof boards are not pressed tight into each other. Subsequent swelling of the wood as a result of moisture occurring is unavoidable.

The roofing felt provided serves primarily as a temporary protection against the weather. We recommend that you also apply a further layer of roof paper with bitumen cold bonding agent. (Not included in the delivery!)

The window/door panes must be sealed all round with transparent silicone for windows immediately after assembly and painting to ensure full resistance to driving rain.

The threaded rods of the wind safety device are only tightened by hand. Ensure that the helical springs remain released while the rods are installed. Otherwise extreme rainfall may lead to interior leaks which cause discoloration and damage to the wood. The manufacturer will accept no liability for such damage, there will be no replacement within the scope of the guarantee nor is it covered by the manufacturer's warranty. We therefore refer you again to our guarantee conditions at this point.

Wood protection

The product is made from natural timber, for which regular and adequate wood preservation measures are obligatory. Please contact a wood preservation expert for information on professional preservation measures.

Wood preservation is to be carried out by the customer at his own risk. No guarantee can be given in the event of wood preservation not carried out in accordance with the instructions. Please also note the provisions relating to this in our guarantee. We wish you much pleasure with your wood product.

Guarantee conditions

weka Holzbau GmbH provides you with a 5-year guarantee for design and processing quality. Within the guarantee time, faulty parts will be replaced free of charge. Costs arising as a result of the exchange are not included in the guarantee claim.

Guarantee claims may only be made in conjunction with the original packing list and proof of purchase.

Excluded from the guarantee are defects caused by:

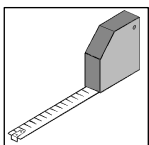
- improper subsoil and foundations
- assembly not carried out in accordance with these instructions
- snow load in excess of 0,75 kN/m²
- your own alterations to the product
- defective care in the maintenance of the current wood quality
- prevailing winds in excess of force 7 (stiff wind)
 - Inland, consequences such as the movement of whole trees and any noticeable impedance when walking in the open air are to be observed. No defects due to these conditions will give rise to a guarantee.
- Natural catastrophes or other violent occurrences.

Fluctuations in colour, crack formation, warping or similar changes which are completely normal outdoors are no grounds for making a claim.

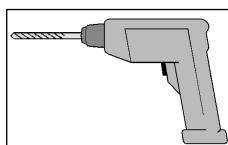
Further claims and consequential damage do not fall under the guarantee regulations. Our General Terms and Conditions apply.

You should have the following tools to hand before beginning assembly.

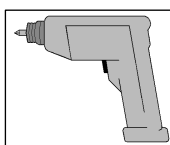
Spring tape measure/
measuring tape



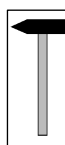
Drill



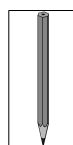
Electric
screwdriver



Hammer



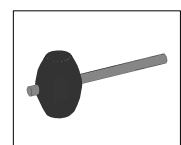
Pencil



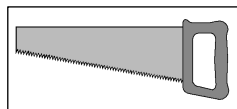
Burring
iron



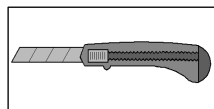
Rubber
mallet



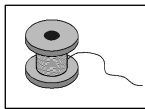
Mitre saw/
hand disk saw



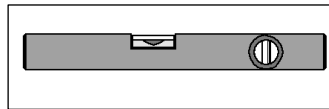
Universal cutter



Cord

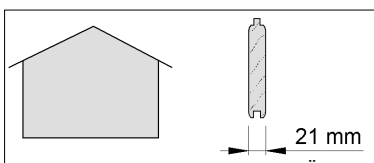


Spirit level



Abbreviations: - RW = Rear wall, SW = Side wall, FW = Front wall, Wall strength
 - mm = Millimetre
 - cm = Centimetre

Symbols:



- Wall strength 21mm

Chère Cliente, cher Client

Nous vous remercions d'avoir choisi un produit weka.

Lisez entièrement la présente notice avant de procéder à l'assemblage afin d'éviter les erreurs et les dommages.

IMPORTANT !

Veillez vérifier immédiatement, à l'aide de la liste des pièces, si le produit weka est arrivé complet et en bon état.

Ne détruisez la liste des pièces qu'une fois la garantie écoulee. Cette liste vous permet de vérifier si les pièces détachées sont complètes et doit être conservée avec le justificatif d'achat. Elle vous permettra de faire valoir aisément d'éventuelles réclamations. Les numéros de pos. de la liste des pièces ne sont pas identiques aux numéros de pos. de la présente notice de montage.

Nous vous recommandons d'effectuer le montage à 2 personnes.

Afin de prévenir tout accident, éviter la présence d'enfants à proximité durant le montage.

Nous nous réservons le droit d'apporter aux produits des modifications dans le cadre de l'évolution technique. De légères différences sont par conséquent possibles par rapport aux illustrations.

Ne pas jeter simplement le matériel d'emballage! Les emballages en papier, carton et carton ondulé doivent être déposés dans le container de tri correspondant.

Recommandations

Une fondation parfaitement plane et d'équerre est indispensable pour un montage dans les règles. Nous recommandons une fondation sur semelle. **Un plan de fondation vous sera remis par votre revendeur!**

Une fondation en table est également possible.

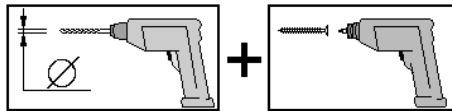
Afin d'éviter les remontées d'humidité, nous recommandons de placer entre la fondation et les solives une couche composée du film d'emballage, de carton bitumé ou autre. La couche d'arrêt en carton bitumé n'est pas fournie.

Afin de prévenir les dommages dus au vent, ancrer l'abri sur la fondation en fixant les solives à la fondation avec des pièces d'ancrage pour béton ou des équerres en acier du commerce.

Les pièces d'ancrage ne sont pas fournies.

Pré-percez tous les assemblages vissés afin d'éviter d'endommager les éléments en bois!

Ceci vous est rappelé par le symbole suivant dans la notice:



Le montage des parois de votre type spécifique de maison est illustré sur l'additif à la présente notice.

Les paquets des parois contiennent également les listes des pièces.

La palette sur laquelle est transportée la maison se compose de deux solives qui sont nécessaires pour le montage de la maison et de deux lattes d'écartement qui servent uniquement à l'emballage et qui peuvent être éliminées.

L'espacement des solives assure la nécessaire circulation de l'air sous la maison.

Assemblez les madriers des parois, ressort vers le haut. Le cas échéant, aidez-vous d'un maillet en caoutchouc, la pièce de montage évitant d'endommager le ressort. Les pièces de montage se trouvent dans le paquet de la paroi avant de la maison.

Pour vérifier la perpendicularité, mesurez les diagonales et rectifiez jusqu'à obtenir des valeurs identiques. Les madriers des parois sont interchangeable côté par côté. Sur les types correspondants de maisons, la porte peut être montée dans la demi paroi avant de gauche ou de droite.

L'ouverture de la porte se fait toujours à droite!

Dans le cas d'un toit asymétrique, la porte doit toujours se trouver sous la pointe du pignon pour pouvoir s'ouvrir sans problème!

Les lattes de recouvrement fixées au châssis de la porte (en aucun cas aux madriers des parois) assurent une transition correcte entre le châssis de la porte et les madriers.

Le vitrage synthétique de la porte et de la fenêtre est recouvert des deux côtés d'un film protecteur qui doit être retiré.

Lors de la pose de la sous-toiture, veiller à ne pas presser excessivement les planches de coffrage l'une dans l'autre. L'humidité entraîne un gonflement ultérieur inévitable du bois.

Le carton bitumé fourni sert en premier lieu de protection temporaire contre les intempéries. Nous vous recommandons d'ajouter sur la toiture une couche supplémentaire de carton bitumé avec colle bitumineuse d'adhérence à froid. (Non compris dans le contenu de livraison !)

Le pourtour des vitres des fenêtres et des portes doit être étanchéifié juste après le montage et l'application

d'une couche de silicone transparente spéciale construction de fenêtres afin de garantir une imperméabilité totale aux pluies battantes.

Les tiges filetées du dispositif de sécurité vent se montent uniquement à la main. Les ressorts hélicoïdaux doivent alors rester desserrés.

A défaut, de fortes précipitations peuvent provoquer des infiltrations d'eau susceptibles d'entraîner des décolorations et des détériorations du bois. Le fabricant décline toute responsabilité vis-à-vis de tels dommages non réparables dans le cadre de la garantie, ni couverts par la garantie du fabricant. A cet égard, nous renvoyons ici une nouvelle fois expressément à nos clauses de garantie.

Protection du bois

Cet article est en bois brut naturel. Il est impératif d'entretenir et de protéger le bois régulièrement. Veuillez vous renseigner auprès d'un spécialiste du bois pour connaître les traitements appropriés.

Les mesures de protection du bois sont à effectuer par le client, sous sa propre responsabilité. Aucune garantie ne peut être accordée si le bois n'a pas été protégé selon les règles. Veuillez également vous reporter aux dispositions correspondantes de nos déclarations de garantie.

Nous vous souhaitons beaucoup de plaisir à l'usage de votre article en bois.

Clauses de garantie

weka Holzbau GmbH accorde une garantie de 5 ans sur la construction et la qualité de fabrication. Au cours de la période de garantie, les pièces défectueuses sont remplacées gratuitement. Les coûts liés au remplacement ne sont pas couverts par la garantie.

L'original de la liste des pièces et l'original du justificatif d'achat sont nécessaires pour faire valoir tous droits relatifs à la garantie.

La garantie ne couvre pas les vices dus à:

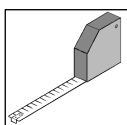
- des fondations et soubassements non conformes
- un montage non conforme aux présentes instructions
- des charges dues à la neige supérieures à 0,75 kN/m²
- des modifications du produit
- un manque d'entretien en vue du maintien de la qualité du bois
- la prédominance de vents d'une force supérieure à 7 (grand frais)
 - A l'intérieur des terres, tenir compte à ce sujet par ex. du fait que les arbres entiers bougent ou qu'il est difficile de se déplacer à l'extérieur. Aucun recours au titre de la garantie ne peut être accepté pour les vices consécutifs à ces situations.
- des catastrophes naturelles ou à l'emploi de la force.

Les changements de couleur, la formation de fissures, la déformation ou les autres modifications de ce type sont normaux pour le bois à l'extérieur et ne constituent pas des motifs de réclamation.

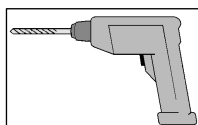
Les autres droits et dommages secondaires n'entrent pas dans le cadre des clauses de garantie. En application de nos conditions générales de vente.

Pour le montage, nous vous recommandons de préparer les outils suivants.

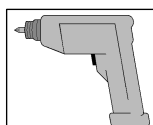
décimètre
à ruban



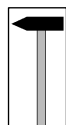
erceuse



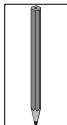
visseuse
électrique



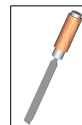
marteau



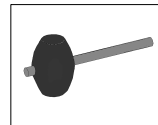
Crayon



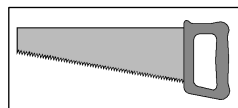
outil à
saigner



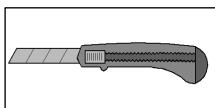
Maillet
caoutchouc



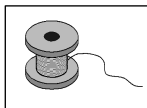
scie à denture fine
scie circulaire



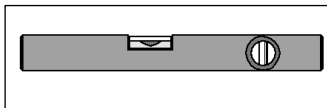
couteau universel



ficelle

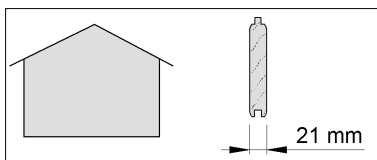


Niveau à bulle



Abkürzungen: - RW = paroi arrière, SW = paroi latérale, FW = paroi avant, WS = épaisseur de paroi
- mm = millimètres
- cm = centimètres

Symbole:



- épaisseur de paroi 21 mm

- itl -

Egredi clienti,

ci congratuliamo con voi per avere scelto un prodotto weka.

Prima del montaggio leggete con cura le presenti istruzioni al fine di evitare errori di montaggio o danni.

IMPORTANTE !

Controllate subito con l'aiusilio della lista di imballaggio che il prodotto weka sia stato fornito completo e senza danni.

Vi preghiamo di conservare la lista di imballaggio solo alla scadenza del periodo di garanzia. Questa lista serve per controllare la completezza della fornitura e deve essere conservata insieme allo scontrino. Con l'aiusilio della lista è possibile risolvere eventuali reclami. I numeri di posizione della lista di imballaggio non corrispondono con i numeri di posizione delle seguenti istruzioni di montaggio.

Raccomandiamo di eseguire il montaggio in 2 persone.

Per scongiurare eventuali incidenti tenere lontano i bambini dal luogo di montaggio.

Ci riserviamo di apportare modifiche ai fini del progresso tecnologico. Per tale motivo è possibile che nelle rappresentazioni vengano a crearsi lievi differenze.

Non gettare via il materiale di imballaggio! La carta, il cartone normale e ondulato cosiccome gli imballaggi in plastica devono essere smaltiti negli appositi contenitori di raccolta.

Raccomandazioni

Per un corretto montaggio è assolutamente necessario che le fondamenta siano piane e perpendicolari.

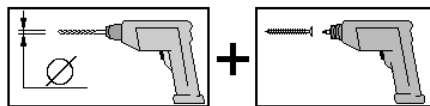
Raccomandiamo un fondamento a striscia. **Per uno schema delle fondamenta rivolgetevi al vostro rivenditore specializzato!**

È possibile però anche utilizzare un fondamento a piastre.

Per evitare la salita di umidità raccomandiamo di posare uno strato di sbarramento in plastica, in cartone catramato etc. fra le fondamenta e le traverse del pavimento. Lo strato di sbarramento in cartone catramato non è contenuto nella fornitura.

Per evitare danni in caso di tempesta o forte vento la casa deve essere ancorata alle fondamenta. A tal fine è sufficiente utilizzare i comuni elementi di ancoraggio da calcestruzzo o angolari in acciaio con cui fissare le traverse del pavimento alle fondamenta. L'ancoraggio non è compreso nella fornitura.

Per evitare danni agli elementi in legno si raccomanda di preforare tutti i punti di avvitaggio a vite! Il presente simbolo richiama la vostra attenzione su tale particolare nel corso delle istruzioni:



La costruzione delle pareti della vostra casetta può essere dedotta dal foglio allegato alle presenti istruzioni. Inoltre nei pacchi contenenti le pareti troverete le liste di imballaggio.

Il pallet sul quale viene trasportata la casetta è formato da due traverse di pavimento che serviranno per il montaggio della casa e da due travi distanziali che servono solo come materiale di imballaggio e che possono essere smaltite.

Gli interstizi fra le travi di pavimento garantiscono la necessaria ventilazione della casetta.

Innestate insieme le tavole da parete – con la linguetta rivolta verso l'alto. Se necessario battete leggermente con un martello di gomma inserendo fra tavola e martello il legno di montaggio, che evita un eventuale danneggiamento della linguetta. I legni di montaggio sono inclusi nel pacco della parete anteriore della casetta.

Per controllare la perpendicolarità misurate le diagonali e correggetele sino a che i due valori corrispondono. Le tavole da parete sono intercambiabili se capovolte. In alcuni tipi di casetta la porta può essere incernierata sia nella semiparete sinistra che nella semiparete destra. La porta deve essere aperta sempre verso destra!

In caso di tetto ad uno spiovente e per evitare problemi di apertura della porta, fate attenzione che la porta si trovi sempre sotto alla punta del timpano.

Per un passaggio regolare fra il telaio della porta e le tavole della parete vengono forniti dei listelli di copertura che vengono fissati al telaio della porta (in nessun caso alle tavole della parete).

Sui vetri in plastica della porta e delle finestre è applicata una pellicola, che a montaggio terminato deve essere staccata.

Al momento di applicare l'armatura del tetto fare attenzione che le assi non vengano premute troppo l'una contro l'altra. Una dilatazione del legno a causa dell'umidità è inevitabile.

Il cartone catramato fornito serve in primo luogo come protezione provvisoria contro le intemperie.

Consigliamo di montare uno strato supplementare di cartone catramato con colla a freddo bituminosa. (Non compreso nella dotazione!)

Le barre filettate della protezione antivento sono montate solo manualmente, in questo caso le molle a

spirale devono essere non caricate.

I vetri delle finestre e delle porte devono essere sigillati con silicone trasparente per infissi sull'intero perimetro immediatamente dopo il montaggio e dopo la verniciatura per garantire la totale impermeabilità alla pioggia battente.

In caso contrario, durante le precipitazioni violente, possono verificarsi infiltrazioni, causa di scolorimenti e danneggiamenti del legno. Il produttore non si assume la responsabilità per tali danni, in quanto non sostituibili ai sensi della garanzia né coperti dalla garanzia del produttore. A tale riguardo, si rimanda ancora una volta espressamente alle nostre condizioni di garanzia.

Protezione legno

Il prodotto è composto dalla materia prima naturale del legno che rende le misure di protezione del legno assolutamente necessarie. Per il trattamento di protezione del legno a regola d'arte rivolgersi ad un esperto di protezione del legno.

Le misure di protezione del legno devono essere eseguite dal cliente sotto la sua responsabilità. Senza protezione del legno prescritta non può essere assunta nessuna garanzia. Osservare anche le disposizioni al riguardo nelle nostre dichiarazioni di garanzia.

Vi auguriamo un buon utilizzo del nostro prodotto legno.

Condizioni di garanzia

La weka Holzbau GmbH vi offre una garanzia di 5 anni sugli elementi costruttivi e sulla qualità di lavorazione. Durante il periodo di garanzia i componenti difettosi vengono sostituiti gratuitamente. La garanzia non comprende i costi causati dalla sostituzione di componenti difettosi.

La garanzia può essere applicata solamente se accompagnata dalla lista di imballaggio e dallo scontrino di acquisto originali.

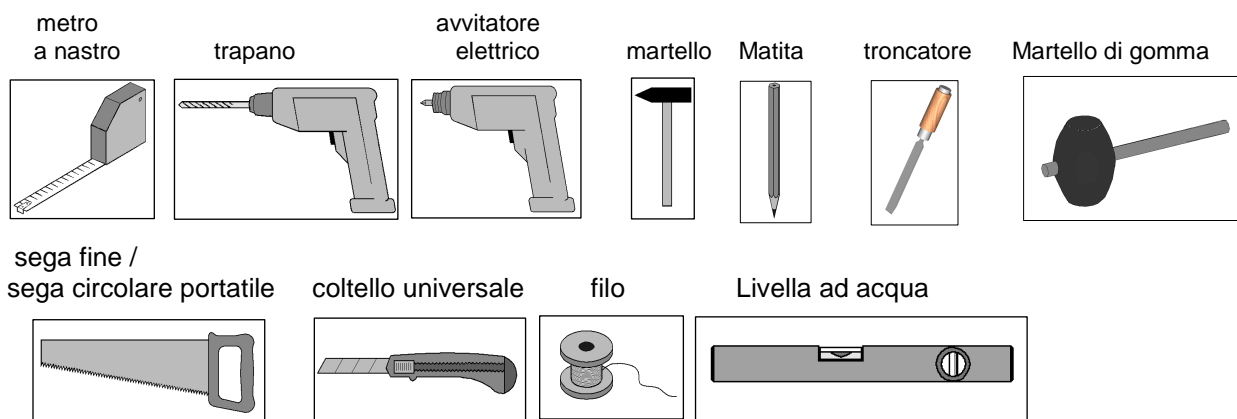
La garanzia non copre difetti causati da:

- fondamenta e fondi non appropriati
- un montaggio non eseguito come specificato nelle presenti istruzioni
- carichi di neve maggiori di 0,75 kN/m²
- modifiche al prodotto apportate di propria iniziativa
- manutenzione errata del legno
- presenza costante di venti maggiori di forza 7
 - nell'entroterra sono visibili effetti quali l'oscillazione di interi alberi e paesi difficoltà nel cammino all'aperto. il produttore non risponde nel caso di danni derivanti da tali cause.
- catastrofi naturali o altri fattori di intervento violento.

Per modifiche cromatiche, formazione di crepe, distorsioni o simili cambiamenti, normali per legni all'aperto, non vi è motivo di reclamo.

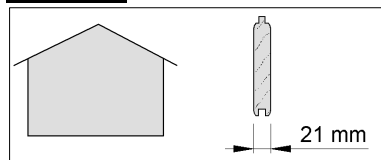
La garanzia non copre ulteriori rivendicazioni e danni derivati. Valgono le nostre condizioni generali di vendita.

Prima di iniziare con il montaggio tenere a portata di mano i seguenti utensili.



- Abkürzungen:**
- RW = parete posteriore, SW = parete laterale, FW = parete frontale,
 - WS = spessore della parete
 - mm = Millimetri
 - cm = Centrimetri

Symbole:



- spessore della parete 21 mm

- ES -

Apreciado cliente:

Gracias por haber elegido un producto weka.

Lea de principio a fin estas instrucciones de montaje con el objeto de evitar errores o desperfectos.

¡IMPORTANTE!

Compruebe con la lista de embalaje si el producto weka ha llegado a sus manos completo e intacto.

No elimine la lista de embalaje antes de expirar el periodo de garantía. La lista sirve para controlar la integridad de las piezas y ha de guardarse junto con el comprobante de compra. Esta lista permite atender con éxito cualquier reclamación que pudiera surgir. Los números de artículo que figuran en la lista de embalaje no coincidan con los números especificados en las siguientes instrucciones de montaje.

Le aconsejamos realizar el montaje con 2 personas.

Para evitar accidentes, evite la presencia de niños en la cercanía inmediata durante el montaje.

Nos reservamos el derecho a realizar modificaciones acordes con el progreso técnico.

De ahí pueden surgir ligeras discrepancias en los dibujos y diagramas.

¡No tire el material de embalaje! Las envolturas de papel, cartón simple y cartón corrugado

así como los elementos de embalaje de materia plástica han de llevarse a los contenedores respectivos.

Recomendaciones

El requisito necesario para el montaje apropiado son unos cimientos absolutamente planos y rectangulares. Aconsejamos los cimientos continuos. **¡Su distribuidor le facilitará un plano de cimentación!**

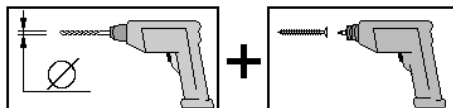
También se puede cimentar sobre losas.

Para impedir que suba la humedad del subsuelo, conviene embutir entre los cimientos y las vigas del suelo una barrera formada por láminas termoplásticas de embalaje, cartón embreado para cubiertas u otro material parecido. La barrera antihumedad de cartón embreado no figura en el volumen de suministro.

Para evitar daños debidos al viento conviene anclar bien la casa en los cimientos. A tal efecto sirven los anclajes de hormigón que se venden en los comercios del ramo o las esquineras de acero que fijan las vigas del suelo a los cimientos. El anclaje no figura en el volumen de suministro.

¡Por favor, haga previamente las perforaciones para todas las uniones atornilladas a fin de evitar daños en los elementos de madera!

El siguiente pictograma le recordará esta indicación durante el montaje:



El montaje de las paredes de su tipo específico de casa figura en la hoja adjunta a estas instrucciones.

En los paquetes que contienen las paredes se hallan además las listas de embalaje.

La paleta que sirve para transportar la casa consta de dos viguetas de piso que hacen falta para el montaje de la casa y de dos maderas espaciadoras que sirven de material de embalaje y se pueden eliminar.

Los espacios entre las vigas de solera garantizan la ventilación de la casa por su parte inferior.

Proceda a ensamblar los tablones de las paredes, con el resorte hacia arriba. De ser necesario complete la operación con un mazo de goma y con la madera de montaje que impide que se dañen los resortes. La madera de montaje está en paquete que contiene el tabique frontal de la casa.

Para comprobar la rectangularidad, proceda a medir las diagonales corrigiendo hasta obtener los mismos valores.

Los tablones que componen las paredes se pueden intercambiar previa inversión lateral. Según el tipo de casa podrá usted montar la puerta tanto en la mitad izquierda como en la mitad derecha de la pared frontal.

¡La puerta ha de abrirse siempre hacia la derecha!

Si el tejado es asimétrico, tenga en cuenta que, para abrir y cerrar la puerta sin dificultades, ésta debe situarse debajo de piñón del frontispicio.

Los tapajuntas fijados al marco de la puerta (nunca a los tablones de la pared) dan continuidad al paso del marco a los tablones.

El vidrio plástico de la puerta y de las ventanas trae adherido a uno y otro lado una lámina termoplástica que es preciso despegar.

Al montar el entarimado de la cubierta procúrese que las tablas no queden muy oprimidas unas con otras. La humedad, si penetra en la madera, puede hincharla tiempo después.

El cartón de cubierta que se incluye sirve en primera línea como protección preventiva contra la intemperie. Le recomendamos aplicar una capa adicional de cartón asfaltado con pegamento bituminoso en frío. (¡No incluido en el volumen de suministro!)

Los cristales para ventanas y puertas son garantía de una completa estanqueidad contra ráfagas de lluvia inmediatamente después de realizar el montaje y tras aplicar una capa de silicona transparente para estanqueizar el perímetro del marco de la ventana.

Los vástagos roscados de la protección contra el viento solo se montarán manualmente, manteniendo los muelles espirales sin tensar.

De lo contrario, pueden ocasionarse fugas al interior en situaciones de precipitaciones extremas, lo que puede producir cambios en la coloración y daños en la madera. El fabricante no asumirá ninguna responsabilidad por estos daños. Éstos no están incluidos como recambiables en la garantía, ni tampoco en la garantía del fabricante. Por ello, en este caso, les remitimos de nuevo a nuestras disposiciones de la garantía.

Preservación de la madera

El producto se compone de la materia prima natural madera. Esto hace que sea imprescindible tomar regularmente suficientes medidas de conservación de la madera. Para realizar un correcto tratamiento de conservación de la madera, póngase en contacto con un experto en conservación de maderas. Las medidas de conservación de la madera las debe realizar el cliente bajo su responsabilidad. Sin una conservación de la madera según prescripción, no se puede asumir ninguna garantía. También tenga en cuenta las disposiciones que figuran en nuestra declaración de garantía a este respecto. Le deseamos que disfrute de su producto de madera.

Garantía

La empresa weka Holzbau GmbH le concede una garantía de 5 años sobre la estructura y la calidad del procesamiento. Nos comprometemos a sustituir gratuitamente los elementos defectuosos durante el periodo de garantía. Los costes que ocasione el reemplazo de los elementos no están incluidos en la garantía.

Las pretensiones emanadas de la garantía serán aceptadas sólo en conexión con la lista de embalaje original y el comprobante original de compra.

La garantía excluye desperfectos originados por:

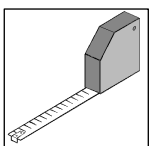
- fundamentos y cimentaciones mal hechos
- un montaje no acorde con las presentes instrucciones
- cargas superiores a 0,75 kN/m² debidas a la nieve
- modificaciones del producto debidas al usuario
- cuidados inadecuados para preservar la calidad de la madera
- la presencia de vientos de fuerza 7 o más (vientos frescos)
- Tierra adentro, los efectos se manifiestan en la agitación de árboles enteros y en una resistencia apreciable para andar a la intemperie. Los desperfectos que pudieran ocurrir debido a esas condiciones climáticas excluyen toda garantía por parte nuestra.
- Desastres naturales o efectos cuasi-catastróficos.

No se aceptarán reclamaciones por cambios de matices, agrietamientos, desviaciones o alteraciones similares que son normales en la madera.

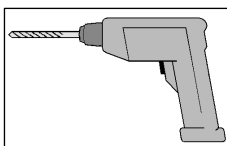
Las cláusulas de garantía no incluyen otras pretensiones o daños inherentes. Rigen nuestras condiciones generales de negocio.

Antes de emprender el montaje hay que tener a mano las siguientes herramientas.

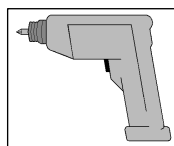
Cintra métrica
enrollable /
Cinta métrica



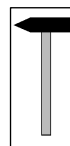
Taladradora
eléctrica



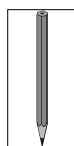
Destornillador
eléctrico



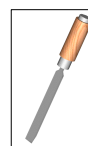
Martillo



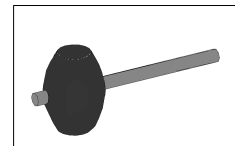
Lápiz



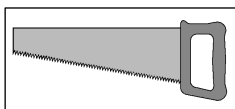
Formón de
carpintero



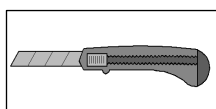
Mazo de goma



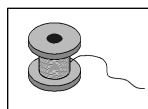
Sierra fina /
Sierra circular de mano



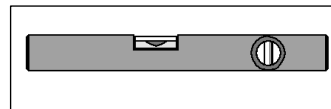
Cuchilla universal



Cordón



Nivel de burbuja

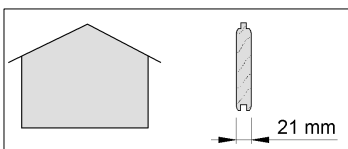


Abkürzungen: - RW = Pared posterior, SW = Pared lateral, FW = Pared frontal, WS = Espesor de pared

- mm = milímetro

- cm = centímetro

Symbole:



- Espesor de pared 21 mm

- pt -

Estimada(o) Cliente,

Parabéns por ter escolhido um produto weka!

Antes de proceder à montagem, leia o presente manual de instruções na íntegra, por forma a evitar erros de montagem ou danos.

IMPORTANTE !

Com base na lista da embalagem, verifique de imediato se o produto weka está completo e se não apresenta danos.

Conserve a lista da embalagem até o período de garantia expirar. Esta lista serve para verificar se as peças se encontram completas e deverá ser guardada juntamente com o comprovativo da compra. Esta lista permite ainda a resolução imediata de eventuais reclamações. As posições da lista da embalagem não coincidem com as posições das seguintes instruções de montagem.

Recomendamos que a montagem seja efectuada por duas pessoas.

Com vista à prevenção de acidentes, há que evitar a presença de crianças nas proximidades do local de montagem.

Reservamo-nos o direito a alterações decorrentes de avanços tecnológicos, na sequência dos quais os desenhos poderão apresentar diferenças não muito significativas.

Não descarte o material de embalagem de qualquer maneira! As embalagens de papel, cartão e cartão ondulado, bem como partes da embalagem em plástico deverão ser colocadas nos respectivos recipientes colectores.

Recomendações

A condição essencial para uma montagem correcta é uma base totalmente plana e rectangular.

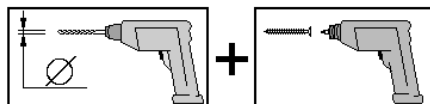
Recomendamos uma base contínua. **O plano de fundações poderá ser obtido na loja da especialidade!**

Também é possível uma base de placas.

Para prevenir a humidade ascendente, recomendamos a colocação de uma camada isoladora de película da embalagem, do papelão de cobertura, etc. entre a base e o barrote do soalho. A camada isoladora em papelão de cobertura não faz parte do volume de fornecimento.

O abrigo deverá ser ancorado à base para protecção contra intempéries. Particularmente adequadas para o efeito são as ancoragens em betão ou ângulo em aço, através dos quais os barrotes do soalho são fixados à base. A ancoragem não faz parte do volume de fornecimento.

Fure previamente todas as uniões roscadas por forma a evitar danos nas peças de madeira! Ao longo do presente manual de instruções, o seguinte símbolo chamará a sua atenção para esta necessidade:



A estrutura da parede do seu tipo de casa específica encontra-se descrita no suplemento do presente manual de instruções.

Encontrará ainda as respectivas listas da embalagem no interior das embalagens da parede.

A palete que transporta a casa é composta por dois barrotes de soalho necessários à montagem da casa e duas peças distanciadoras em madeira que servem apenas para o acondicionamento e que poderão ser descartadas.

As distâncias entre os barrotes do soalho garantem o arejamento da parte inferior da casa.

Encaixe as pranchas de parede umas às outras – com a lingueta para cima. Caso necessário, utilize um martelo de borracha, utilizando também a madeira de montagem para evitar a danificação das linguetas. As madeiras de montagem encontram-se na embalagem da parede frontal da casa.

Para obter ângulos rectos, meça as diagonais e corrija até obter valores iguais.

As pranchas de parede podem ser conjugadas por inversão. Em determinados tipos de casas poderá montar a porta tanto na metade esquerda como na metade direita da parede frontal. A porta continua a ser aberta para a direita!

Se o telhado for assimétrico e para que possa abrir a porta sem dificuldades, certifique-se de que o mesmo é colocado sempre por baixo do topo da empena. Os frisos de cobertura que são fixados aos caixilhos das portas (e nunca às pranchas de parede) asseguram uma transição perfeita do caixilho da porta às pranchas de parede. O vidro acrílico da porta e da janela apresenta, de ambos os lados, uma película protectora que tem de ser removida. Ao assentar a prancha do telhado há que assegurar que as tábuas de revestimento não ficam demasiado comprimidas umas nas outras. A eventual ocorrência de humidade torna inevitável uma futura dilatação da madeira.

O papelão de cobertura fornecido serve, em primeiro lugar, como protecção temporária contra influências climatéricas. Recomendamos ainda a aplicação de mais uma camada de papelão de cobertura com cola fria betuminosa. (Não incluído no volume de entrega!)

Os vidros das janelas/portas devem ser sempre vedados imediatamente após a montagem e o revestimento

com silicone transparente usado na construção de janelas, de modo a assegurar uma estanqueidade completa contra a penetração de chuva.

Os varões roscados da protecção de vento apenas são montados com força de mão, as molas espirais devem continuar afrouxadas ao fazer isso.

Caso contrário, podem ocorrer fugas na área interior em dias de chuva forte, o que pode provocar alterações ao nível da cor e danificar a madeira. O fabricante não se responsabiliza por estes danos, nem os mesmos são alvo de substituição no âmbito da garantia, nem são abrangidos pela garantia concedida pelo fabricante. Relativamente a este ponto, voltamos a remeter expressamente para os termos de garantia.

Protecção da madeira

Antes e durante os trabalhos de montagem deverá proteger a madeira não tratada da exposição directa ao O produto é composto por matéria-prima natural, neste caso, a madeira. Isto torna obrigatoriamente necessário que sejam tomadas com regularidade medidas de preservação da madeira. Para um tratamento adequado de preservação da madeira, dirija-se a um especialista da área.

A tomada de medidas de preservação da madeira é da responsabilidade do cliente. Não é concedida garantia no caso de não ser efectuada uma preservação da madeira de acordo com as medidas regulamentadas. Tenha também em atenção as nossas condições de garantia a este respeito.

Esperamos que se divirta com o seu produto de madeira.

Condições de garantia

A Empresa weka Holzbau GmbH garante-lhe 5 anos de garantia sobre a qualidade da construção e do processamento. Durante o período de garantia, as peças com defeito serão substituídas gratuitamente.

Os custos inerentes às substituições não são cobertos pela garantia.

A garantia poderá apenas ser concedida mediante a apresentação da lista da embalagem original e do comprovativo original de compra.

A garantia exclui falhas condicionadas por:

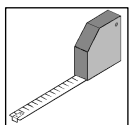
- fundações e bases inadequadas
- montagem não efectuada de acordo com as nossas instruções de montagem
- sobrecargas de neve acima de 0,75 kN/m²
- alterações voluntariamente implementadas no produto
- tratamento deficiente com vista à manutenção da qualidade da madeira
- a predominância de ventos com velocidades acima da intensidade 7 (vento forte)
 - No interior do país é possível verificar consequências como a movimentação de árvores e entaves perceptíveis à locomoção ao ar livre. Não é concedida garantia em caso de falhas derivadas destas condições.
- Catástrofes naturais ou qualquer outro tipo de motivos de força maior.

Em caso de alterações da cor, formação de fendas, deformações ou alterações similares, normais em madeiras expostas ao ar livre, não existe qualquer fundamento para reclamar a garantia.

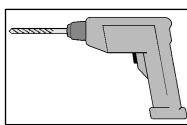
A garantia não cobre quaisquer outras reivindicações e danos subsequentes. Vigoram as nossas condições gerais de venda.

Antes de dar início à montagem, deverá ter à mão as seguintes ferramentas.

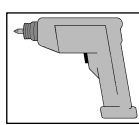
Fita métrica com /
sem enrolador



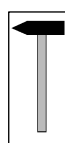
Berbequim



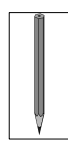
Aparafusadora
eléctrica



Martelo



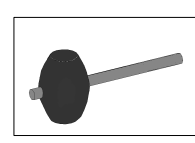
Lápis



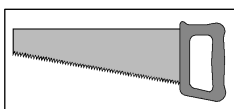
Cinzel



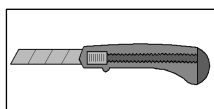
Martelo de borracha



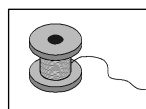
Serra fina /
Serra circular manual



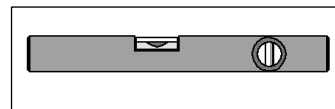
Lâmina universal



Cordel

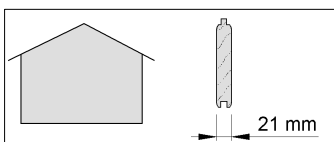


Nível de bolha de ar



- Abkürzungen:**
- RW = Parede traseira, SW = Parede lateral, FW = Parede frontal,
 - WS = Espessura da parede
 - mm = Milímetros
 - cm = Centímetros

Symbole:



- Espessura da parede 21 mm

- hu -

Kedves ügyfelünk!

Köszönjük, hogy egy weka-termék mellett döntött.

A szerelési hibák vagy meghibásodások elkerülése érdekében felépítés előtt olvassa el végig ezt az útmutatót.

FONTOS!

A csomagolási jegyzék alapján azonnal ellenőrizze, hogy a weka-termék hiánytalanul és sérülésmentesen megérkezett-e.

A csomagolási jegyzéket csak a garanciális idő letelte után semmisítse meg. Ez a jegyzék az egyes elemek teljességének ellenőrzésére szolgál, és a vásárlási számlával együtt meg kell őrizni. Az esetleges reklamációk ennek a jegyzéknek a segítségével problémamentesen elintézhetőek. A csomagolási jegyzék egyes tételszámai nem egyeznek meg az alábbi szerelési utasítás tételszámaival.

Azt javasoljuk, hogy 2 személy végezze a szerelést.

A balesetek megelőzése érdekében kerülni kell azt, hogy gyermekek tartózkodjanak a szerelés közvetlen közelében.

A műszaki haladás érdekében végzett továbbfejlesztések jogát fenntartjuk. Így az ábrázolásban kisebb eltérések keletkezhetnek.

Ne dobja el egyszerűen a csomagolóanyagot! A papír-, karton, és hullámpapír-csomagolásokat, valamint a csomagolás műanyag elemeit a megfelelő gyűjtőtartályba kell rakni.

JAVASLATOK

A szakszerű szerelés előfeltétele az abszolút sík és derékszögű alap. Javasoljuk egy sávalap megépítését.

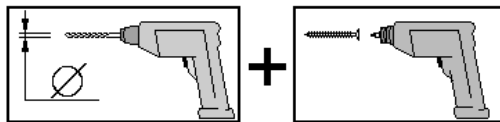
Az alapozási tervet a szaktereskedőnél szerezheti be! Lemezalap szintén használható.

A felszálló nedvesség elkerüléséhez javasoljuk, hogy az alap és a padlógerenda közé helyezzen a csomagolófóliából, tetőfedő lemezből vagy más anyagból készült záróréteget. A tetőfedő lemezből készült záróréteg nem tartozik a szállítási terjedelemben.

A szél okozta sérülések megakadályozására házat le kell horgonyozni az alapra. Erre a célra megfelel a szaktereskedelemben kapható betonhorgony vagy szögvas, amivel a padlógerendák az alapra rögzíthetők.

A horgonyok nem tartoznak a szállítási terjedelemben.

A faelemek sérülésének elkerülése érdekében fúrjon elő minden csavaros kötést! Az útmutatóban a következő jel még egyszer figyelmezteti Önt erre.



Az Ön speciális háztípusának falfelépítését ennek az útmutatónak a mellékletében találhatja meg.

A falcsoomagokban megtalálja a csomagolási jegyzékeket is.

Az a paletta, amelyen a ház szállításra kerül, két padlógerendából áll, amelyekre a ház szerelésekor lesz szükség, és két távtartóból, amelyek csak csomagolóanyagként szolgálnak és hulladékként kezelendők.

A padlógerendák közötti tér a ház szükséges alsó szellőzését biztosítja.

Dugja össze - a féderrel felfelé - a falpallókat. Szükség esetén használjon gumikalapácsot, és a féder sérülésének elkerüléséhez helyezzen a pallóra egy fadarabot. A szerelőfák a ház elülső falának csomagjában találhatóak.

A derékszögek ellenőrzéséhez mérje meg az átlókat, és addig korrigálja őket, amíg egyező értékeket nem kap.

A falpallók a szemben lévő oldaliakkal felcserélhetők. A megfelelő típusú házaknál az ajtót mind az elülső fal bal, mind pedig a jobb felébe be lehet szerelni. Az ajtó mindig jobbra nyílik!

Aszimmetrikus tetőnél az ajtó problémamentes nyitása érdekében ügyeljen arra, hogy az ajtónak mindig az oromcsúcs alatt kell lennie!

Az ajtókeret és a falpallók közötti lefedett átmenetről a fedőlécek gondoskodnak, ezeket az ajtókeretre (és semmiképpen nem a falpallóra) kell erősíteni.

Az ajtó és az ablak műanyag üvegezésén mindkét oldalon védőfólia található, amit le kell vennie.

A tetőhéjazat lerakásakor ügyelni kell arra, hogy a héjalódeszkákat ne nyomja szorosan egymáshoz. A fellépő nedvesség miatt a fa későbbi dagadása elkerülhetetlen.

A házzal együtt szállított tetőlemez elsősorban ideiglenes védelemként szolgál az időjárás behatásokkal szemben. Javasoljuk, hogy a tetőfedő lemezből bitumenes hidegragasztóval egy további réteget helyezzen fel. (Nincs a szállítási terjedelemben!)

Az ablak- és ajtóablakokat a záporosóval szembeni komplett tömítettségük elérése érdekében közvetlenül a felszerelésük és ablakszereléshez használatos áttetsző szilikon réteggel történő bevonásuk után körös-

körben tömíteni kell.

A szélbiztosító menetes rudait csak kézzel kell meghúzni, a spirálrugók laza állapotban kell maradjanak. Ellenkező esetben nagyon nagy esőben szivárgások fordulhatnak elő a belső térbe, aminek következtében elszíneződhet és károsodhat a fa. Ilyen károkért nem vállal felelősséget a gyártó cég – az ilyen kárigény sem a felelősségvállalási, sem a gyártóművi garancia keretében nem érvényesíthető. Ebben a vonatkozásában itt is kifejezetten utalunk a garanciális rendelkezéseinkre.

Favédelem

A termék fából, vagyis természetes alapanyagból készült. A fa azonban rendszeresen kielégítő védelmet igényel. A szakszerű favédelemmel kapcsolatos tudnivalóként kérjük, forduljon favédelmi szakemberhez. A favédelmi intézkedéseket az ügyfelek saját felelősségükre végzik. Előírászerű favédelem hiányában nem áll módunkban garanciát vállalni. Kérjük, figyelmesen olvassa el az erre vonatkozó feltételeket jótállási nyilatkozatunkban.

Sok örömet kívánunk Önnek új fatermékéhez.

Garanciális rendelkezések

A weka Holzbau GmbH cég 5 éves garanciát ad Önnek a szerkezetre és a megmunkálási minőségre. A hibás elemeket garanciaidőn belül költségmentesen kicseréljük. A csere miatt keletkező költségeket a garanciális igény nem tartalmazza.

A garanciális igények csak az eredeti csomagolási jegyzékkel és vásárlási számlával együtt érvényesíthetők.

A garancia nem vonatkozik azokra a hiányosságokra, amelyek az alábbiak miatt keletkeztek:

- szakszerűtlen alapozások,
- nem az ezen útmutató szerint elvégzett szerelés,
- 0,75 kN/m²-nél nagyobb hőteher,
- a termék sajátkezű megváltoztatása,
- a fennálló faminőség fenntartására folytatott hibás ápolás,
- 7-es erősségű szélsébségnél nagyobb szél (erős szél),
 - A szárazföld belsejében ilyenkor egész fák mozgása és a szabadban érezhető, menés közbeni akadályoztatás figyelhető meg. Az ezen körülmények által okozott hiányosságok esetén nem vállalunk garanciát.
- természeti katasztrófák vagy más erőszakos hatások.

Színváltozás, repedések képződése, vetemedés vagy más hasonló elváltozások, amelyek szabadban lévő faanyagoknál normálisnak tekintendők, nem képezik reklamáció alapját.

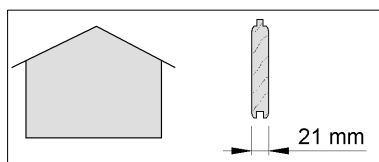
Az ennél bővebb igények és következménykárok nem tartoznak a garanciális rendelkezések alá. A termékre általános üzleti feltételeink vonatkoznak.

A szerelés megkezdése előtt a következő szerszámokat helyezze készenlétbe:



- Rövidítések:**
- RW = hátfal, SW = oldalfal, FW = elülső fal
 - WS = falvastagság

Szimbólumok:



- a 21 mm falvastagságú házra érvényes.

- nl -

**Geachte klant,
Wij zijn u erkentelijk dat u voor een product van weka hebt gekozen.**

Lees deze handleiding vóór de montage helemaal om montagefouten of beschadigingen te vermijden.

BELANGRIJK!

Controleer direct aan de hand van de paklijst of het product van weka volledig en onbeschadigd bij u is aangekomen.

Vernietig de paklijst pas na afloop van de garantieperiode. Deze lijst is voor de controle op volledigheid van alle onderdelen en moet met de kassabon worden bewaard. Eventuele reclames kunnen met behulp van deze lijst probleemloos worden opgelost. De pos.-nummers van de paklijst komen niet overeen met de pos.-nummers van de volgende montagehandleiding.

Wij adviseren de montage met twee personen uit te voeren.

Om ongevallen te voorkomen, moet worden vermeden dat kinderen zich tijdens de montage in de directe nabijheid bevinden.

Ontwikkelingen in de zin van technische vooruitgang behouden wij ons voor. Op deze wijze kunnen kleine afwijkingen in de afbeeldingen ontstaan.

Verpakkingsmateriaal niet zomaar weggooien! Verpakking van papier, karton, golfkarton en kunststof moet in de betreffende verzamelcontainer worden gedeponeerd.

Advies

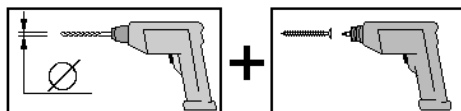
Om het huis vakkundig te kunnen monteren dient er eerst een volledig vlakke en rechthoekige fundering te worden aangebracht. Wij adviseren een strokenfundering. **Een funderingsplan is verkrijgbaar bij uw speciaalzaak!**

Een platenfundering is ook mogelijk.

Ter voorkoming van opstijgend vocht adviseren wij om tussen de fundering en de vloerbalken een isolatielaag aan te brengen van de verpakkingsfolie, asfaltpapier o.i.d. Een isolatielaag van asfaltpapier is niet inbegrepen in de levering.

Ter voorkoming van windschade dient het huis met de fundering te worden verankerd. Geschikt hiervoor zijn bij de speciaalzaak verkrijgbare betonankers of stalen hoeken waarmee de vloerbalken op de fundering worden bevestigd. De verankeringsmiddelen zijn niet inbegrepen in de levering.

Alle schroefverbindingen voorbereiden om beschadiging van de houten delen te voorkomen. Het volgende symbool maakt u in de handleiding nogmaals hierop opmerkzaam:



De wandopbouw van uw speciale huistype vindt u in de bijlage van deze handleiding. De paklijsten bevinden zich in de wandpakketten.

De palet waarop het huis wordt vervoerd, bestaat uit twee vloerbalken die nodig zijn voor de montage van het huis, en twee houten afstandsstukken die alleen dienen als verpakkingsmateriaal en verwijderd kunnen worden.

De ruimten tussen de vloerbalken zorgen ervoor dat het huis aan de onderkant voldoende ventilatie heeft. Zet de wandplanken – met de messing naar boven – aan elkaar. Eventueel met een rubberhamer helpen, waarbij het montagehout beschadiging van de messing voorkomt. Het montagehout bevindt zich in het frontwandpakket van het huis.

Om de haaksheid te controleren, meet u de diagonalen en corrigeert net zolang tot u gelijke waarden hebt.

De wandplanken kunnen gespiegeld worden. Bij hiervoor geschikte huistypen kunt u de deur zowel in de linker als de rechter frontwand helft plaatsen. De deur moet wel altijd naar rechts worden geopend!

Zorg er bij een assymetisch dak voor dat de deur zich altijd onder de geveltop bevindt, zodat hij probleemloos kan worden geopend!

Voor een mooie overgang van het deurkader naar de wandplanken zorgen de deklatten die aan het deurkader (nooit aan de wandplanken) worden bevestigd.

Op het kunststofglas van deur en ramen bevindt zich aan beide zijden een beschermfolie die moet worden verwijderd.

Zorg er bij het leggen van het dakbeschot voor dat de planken niet te stevig in elkaar worden gedrukt. Door vochtinwerking gaat het hout later onvermijdelijk opzetten.

Het meegeleverde dakvilt dient in eerste instantie als tijdelijke bescherming tegen weersinvloeden. Wij adviseren om een extra laag asfaltpapier met bitumenkit aan te brengen. (Niet inbegrepen bij de levering!)

Door eventuele verschillen in houtvochtigheid en toleranties van afzonderlijke onderdelen kunnen maatafwijkingen ontstaan, met name bij fronton-zijwandhoogte. Deze moeten tijdens de montage met het juiste gereedschap (bijv. elektro-schaaf) worden gecorrigeerd.

De ruiten van ramen en deuren moeten om volledige slagregendichtheid te waarborgen onmiddellijk na de montage en na het verven rondom worden afgedicht met Silicone transparant voor de ramenbouw. De schroefdraadstangen van de windbeveiliging worden slechts handvast gemonteerd, hierbij moeten de spiraalveren ontspannen blijven.

Anders kunnen er bij extreme neerslag van binnen lekkages ontstaan, wat tot kleurveranderingen en beschadigingen van het hout kan leiden. Voor deze schade stelt de fabrikant zich niet aansprakelijk: deze schade kan niet in het kader van garantie worden vergoed en is uitgesloten van de fabrieksgarantie. In dit verband wordt hier nog eens uitdrukkelijk gewezen op onze garantiebepalingen.

houtbescherming

Het product bestaat uit de natuurlijke grondstof hout. Dit maakt het noodzakelijk regelmatig voldoende maatregelen uit te voeren om het hout te beschermen. Voor een vakkundige beschermende behandeling van het hout dient u zich tot een deskundige op het gebied van houtbescherming te wenden.

Maatregelen voor de bescherming van het hout moeten door de klant voor eigen verantwoordelijkheid worden uitgevoerd. Zonder bescherming van het hout volgens voorschrift kan geen garantie worden geboden. Neem ook onze garantiebepalingen dienaangaande in acht.

Wij wensen u veel plezier met uw houten product.

Garantiebepalingen

De firma weka Holzbau GmbH geeft u 5 jaar garantie op constructie en verwerkingskwaliteit. Binnen de garantieperiode worden onderdelen met gebreken gratis vervangen. De kosten van vervanging behoren niet tot de garantie.

Aanspraak op garantie kan uitsluitend in combinatie met de originele paklijst en de originele kassabon worden behandeld.

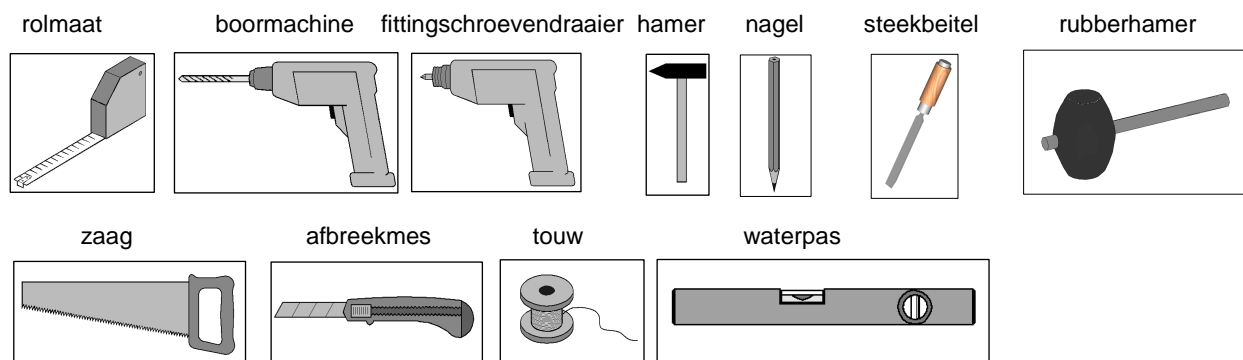
Uitgesloten van garantie zijn gebreken die veroorzaakt zijn door:

- verkeerde funderingen
- montage die niet volgens deze handleiding is uitgevoerd
- sneeuwbelasting van meer dan 0,75 kN/m²
- eigen veranderingen aan het product
- verkeerde behandeling voor conservering van het hout
- windsnelheden hoger dan windkracht 7 (harde wind)
- In het binnenland is dit o.a. te merken aan bomen die in hun geheel bewegen en aan een voelbare weerstand bij het buiten lopen. Gebreken die door deze omstandigheden ontstaan, vallen niet onder de garantie.
- natuurrampen of gebruik van geweld

Kleurveranderingen, scheurvorming, vervorming of soortgelijke veranderingen die normaal zijn bij hout in de buitenlucht, zijn geen reden voor reclames.

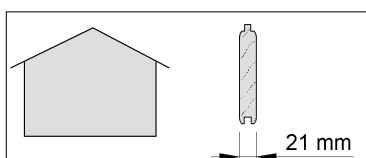
Verderstreckende aanspraak en gevolgschade vallen niet onder de garantie. Van toepassing zijn onze algemene voorwaarden.

Het volgende gereedschap moet u vóór het begin van de montage gereed hebben liggen.



- afkortingen:**
- RW = rugwand, SW = zijwand, FW = frontwand
 - WS = wanddikte

pictogrammen:



- Geldig voor huis met wanddikte van 21 mm

- hr -

**Štovani kupci,
zahvaljujemo se što ste se odlučili za weka – proizvod.**

Prije postavljanja pročitajte kompletno ovo uputstvo, kako bi spriječili greške ili oštećenja prilikom montaže.

VAŽNO !

Molimo provjerite smjesta na osnovu popisa dijelova da li je proizvod stigao do Vas kompletan i neoštećen.

Molimo da bacite popis pakovanja tek nakon što istekne garancija. Taj popis služi kao kontrola kompletnosti pojedinih dijelova i treba ga sačuvati zajeno s potvrdom o kupnji. Eventualne reklamacije se pomoću tog popisa mogu bez problema riješiti. Brojevi pozicija popisa pakovanja ne odgovaraju brojevima pozicija narednih uputstava za montažu.

Preporučujemo da montažu provedete s 2 osobe.

Da bi spriječili nesreće nemojte dozvoliti da se za vrijeme montaže u neposrednoj blizini nalaze djeca. Dozvoljavamo si pravo na daljnji razvoj u smislu tehničkog napretka. Tako može doći do neznatnih odstupanja od slikovitih prikaza.

Nemojte jednostavno baciti ambalažu! Ambalažu od papira, kartona i valovitog kartona, kao i dijelove od plastične mase treba staviti u odgovarajuće kontejnere za sakupljanje.

Preporuke

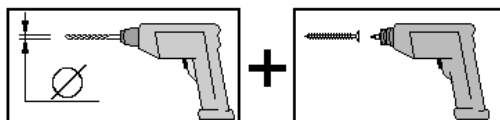
Uvjet za stručnu montažu je apsolutno ravni i pravougaoni temelj. Preporučujemo temelje u trakama. **Nacrt temelja možete dobiti kod Vašeg stručnog trgovca!**

Temelj izveden pločama je također moguć.

Kako bi spriječili nadolaženje vlage, preporučujemo da između temelja i podnih greda stavite sloj za blokadu od folije za ambalažu, krovni bitumenski karton ili slično. Sloj za blokadu od krovnog bitumenskog kartona nije sadržan u obimu isporuke.

Kuću treba usidriti na temelj protiv oštećenja usljed vjetera. Za to su pogodna betonska sidra ili čelični profili iz specijaliziranih prodavonica, pomoću kojih se podne grede pričvršćuju na temelj. Sredstva za usidrenje ne spadaju u obim isporuke.

Molimo da sve vijčane spojeve prethodno izbušite kako biste spriječili oštećenja na drvenim dijelovima! Slijedeći znak Vas još jednom tokom uputstava na to upozorava:



Za postavljanje zidova Vašeg posebnog tipa kućice vidite privitak ovog uputstva. Osim toga ćete u paketima sa zidovima naći popise pakovanja.

Paleta na kojoj se transportira kućica se sastoji od dvije podne grede, koje su potrebne za montažu kućice i od dva drvena distanciona dijela, koji služe samo kao ambalaža i koje se mogu baciti.

Međuprostori podnih greda osiguravaju potrebno provjetranje ispod kućice.

Sastavite zidne stubove – s dijelom za umetanje prema gore. Po potrebi dodatno upotrebite gumeni čekić, pri čemu drvo za montažu spriječava oštećenje dijela za umetanje. Drva za montažu se nalaze u paketu prednjeg zida kućice.

Da bi ispitali pravougaonost izmjerite diagonale i poravnavajte tako dugo dok ne dobijete jednake vrijednosti.

Zidni stubovi se mogu po stranicama zamijeniti. Kod odgovarajućih tipova kućice možete vrata ugraditi u lijevu i desnu polovicu prednjeg zida. Vrata treba uvijek otvarati na desno!

Kod asimetričnog krova pripazite, u svrhu neproblematičnog otvaranja vratiju, da se ona moraju uvijek nalaziti ispod vrha sljemena krova!

Za čisti prelaz između okvira vratiju prema zidnim stubovima postoje pokrivne letivce koje se učvršćuju na okvir vratiju (ni u kom slučaju na zidnim stubovima).

Na plastičnim staklima na vratima i prozorima se na obje strane nalazi zaštitna folija, koju treba ukloniti.

Prilikom postavljanja krovne oplata treba pripaziti, da se daske oplata ne pritisnu prejako jedna u drugu.

Usljed nastajanja vlage bi obevezno došlo do nabubrenja drva.

Isporučeni krovni karton u prvom redu služi za privremenu zaštitu od vremenskih utjecaja.

Preporučujemo vam da montirate dodatni sloj krovne ljepenke s hladnim bitumenskim ljepilom (ne nalazi se u opsegu isporuke)!

Zbog eventualno različiti vlažnosti drvenih elemenata + tolerancija pojedinih sastavnih dijelova / komponenata može doći do odstupanja u dimenzijama, posebno u području: Visina bočnih zidova zabatnog trokuta

Koje je tijekom montaže potrebno podesiti odgovarajućim sredstvima (npr. pomoću električne blanje).

Radi osiguravanja potpune nepropusnosti u slučaju kiše nošene vjetrom, okviri prozora i vrata se neposredno nakon montaže i dovršenog premazivanja moraju na svim stranama završiti prozirnim silikonom. Šipke s navojem vjetrobrana montiraju se tako da se stegnu snagom ruke, a pri tome spiralne opruge moraju ostati opuštene.

U suprotnom kod snažnih pljuskova može doći do prodora vode u unutrašnjost, što može dovesti do promjena na boji i oštećivanja drveta. Za takve štete proizvođač ne preuzima odgovornost, ne mogu se nadoknaditi u okviru jamstva niti su obuhvaćene jamstvom proizvođača. Utoliko na ovom mjestu još jednom izričito upućujemo na naše uvjete jamstva.

zaštita za drvo

Proizvod je izrađen od prirodnog drveta. Zbog toga su nužne redovite i odgovarajuće mjere zaštite drveta. Informacije o profesionalnoj zaštiti drveta zatražite od stručnjaka u zaštiti drveta.

Mjere zaštite drveta kupac provodi na vlastitu odgovornost. U slučaju neprovođenja pravilne zaštite drveta ne preuzimamo nikakvu odgovornost. Pregledajte odredbe našeg jamstva koje se odnose na ovo pitanje. Želimo Vam mnogo zadovoljstva pri korištenju Vašeg proizvoda od drveta.

Odredbe garancije

Firma weka Holzbau GmbH Vam daje 5 godina garancije na konstrukciju i kvalitetu obrade. Unutar perioda garancije se neispravni dijelovi besplatno zamjenjuju. Troškovi koji nastanu usljed zamjene nisu obuhvaćeni u zahtjevima garancije.

Pravo na garanciju se može ostvariti samo u vezi s originalnim popisom pakovanja i originalnim kupovnim računom.

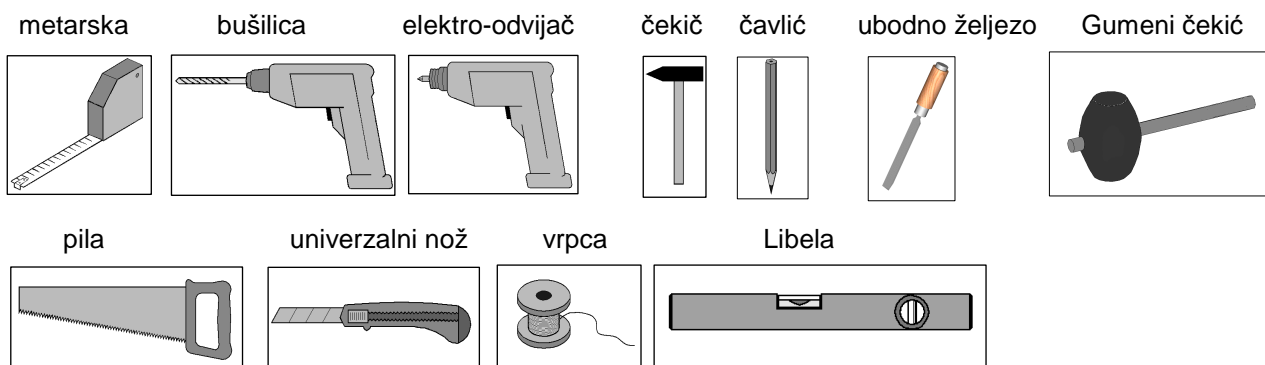
Prije garancije su isključeni nedostaci koji su uvjetovani usljed:

- nestručnih temelja i potporišta
- montaže koja nije provedena prema ovom uputstvu
- opterećenja usljed snijega iznad 0,75 kN/m²
- vlastitih izmjena na proizvodu
- neispravne njege za sačuvanje postojeće kvalitete drveta
- brzine vjetrova pretežno iznad 7 bofora (snažni vjetar)
- U unutrašnjosti zemlje se to očituje kao npr. gibanje čitavih stabala i osjetna smetnja prilikom hodanja na otvorenom. Ako dođe do neodstatika uzrokovanih takvim uslovima ne preuzima se nikakva garancija.
- Prirodne katastrofe i drugo nasilno djelovanje.

U slučaju izmjene boje, stvaranja pukotina, deformacija i sličnih promjena, koje su normalne kod drva na otvorenom, ne postoji razlog za reklamaciju.

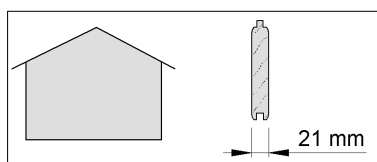
Daljnji zahtjevi i štete kao posljedica ne spadaju pod odredbe o garanciji. Vrijede naši općii uslovi o poslovanju.

Slijedeći alat bi trebali pripremiti prije početka montaže.



Skraćenice: - RW = stražnji zid, SW = bočni zid, FW = prednji zid
- WS = debljina zida

Simboli:



- koristi se za kuću debljine zida 21 mm

- SI -

Spoštovani kupec!

Najlepša hvala, da ste se odločili za weka izdelek.

Preden začnete z gradnjo, natančno preberite to navodilo, da se boste tako lahko izognili napakam pri montaži ali poškodbam.

POZOR!

S pomočjo ovojnega lista takoj preverite, če se prejeli weka izdelek nepoškodovan in v celoti.

Ovojni list uničite šele po poteku garancijske dobe. Ta list vam bo služil za kontrolo popolnosti posameznih delov in hraniti ga morate skupaj z računom. Morebitne napake se lahko s pomočjo tega lista brez problemov odpravijo. Pozicijske številke ovojnega lista se ne ujemajo s pozicijskimi številkami naslednjega navodila za montažo.

Priporočamo vam, da montažo izvedete z dvema osebama.

Da bi preprečili morebitne nesreče, se otroci v času montaže naj ne nahajajo v neposredni bližini.

V smislu tehničnega napredka si pridružujemo pravico do nadaljnjega razvoja. Tako lahko v prikazih pride do majhnih odstopanj.

Ovojnega materiala ne odvrzite kar tako! Papirnato embalažo, embalažo iz lepenke in valovite lepenke, kakor tudi embalažne dele iz plastike odvrzite v ustrezne zbiralne posode.

Priporočilo

Pogoj za strokovno montažo je absolutno raven in pravokoten temelj. Priporočamo vam progasti temelj.

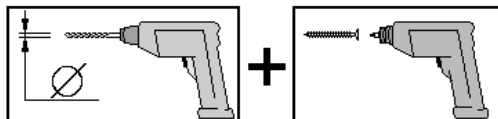
Načrt za temelj dobite pri vašem specializiranem prodajalcu!

Prav tako je mogoč temelj iz plošč.

Da bi preprečili dviganje vlago, vam priporočamo, da med temelj in talni tram položite zaporno plast iz ovojnje folije, strešne lepenke ipd. Zaporna plast iz strešne lepenke ni zajeta v obsegu dobave.

Proti poškodbam vetra je potrebno hišo pritrčiti s temeljem. V ta namen so primerna betonska sidra ali jekleni kotniki, ki jih je mogoče dobiti v specializirani trgovini. Z njimi pritrdite talne tramove na temelj. Zasidranje ne spada v obseg dobave.

Da bi se izognili poškodbam na lesenih delih, navrtajte navojne spoje! Sledeči znak vas med navodilom na to opozori še enkrat:



Način stenske gradnje vašega posebnega tipa hiše lahko razberete iz priloge tega navodila. V stenskih paketih najdete dodatne ovojne liste.

Paleta, na kateri se transportira hiša, sestoji iz dveh talnih tramov, ki ju boste potrebovali za montažo hiše in iz dveh distančnih lesenih elementov, ki služita le kot ovojni material in ju lahko zavržete.

Vmesni prostori talnih tramov jamčijo potrebno podzračenje hiše.

Stenske deske staknite – s peresom navzgor – skupaj. Po potrebi si pomagajte z gumijastim kladivom, pri čemer montažni les preprečuje poškodovanje peres. Montažni les se nahaja v paketu sprednje stene.

Da bi preizkusili pravokotnost, merite in popravljajte diagonale tako dolgo, dokler ne dobite enakih vrednosti.

Stenske deske je zrcalno obrnjene mogoče zamenjati. Pri ustreznih tipih hiše lahko vgradite vrata v levo kakor tudi desno polovico sprednje stene. Vrata se morajo vselej odpirati na desno!

Pri asimetrični steni upoštevajte nemoteno odpiranje vrata, ker se morajo le-ta nahajati pod slemenskim čelom!

Za čist prehod z vratnega podboja na stenske deske skrbijo krovne letve, ki se pritrdijo na vratni podboj (nikakor ne na stenske deske).

Na plastični zasteklitvi vrat in oken se nahaja obojestransko zaščitna folija, ki jo je potrebno odstraniti.

Pri polaganju strešnega opaža je potrebno paziti na to, da se opažne deske druga v drugo ne stisnejo premočno. Z nastajajočo vlago je kasnejše nabrekanje lesa neizogibno.

Dobavi priložena strešna lepenka služi v prvi vrsti kot prehodna zaščita proti vremenskim vplivom.

Svetujemo vam, da z bitumenskim hladnim lepilom pritrdite dodatno plast strešne lepenke. (Ni priloženo!)

Zaradi morebitnih razlik med vlažnostjo in tolerancami posameznih lesenih sestavnih delov lahko pride so odstopanja pri merah, še posebej med čelnim poljem in višino stranke stene, ki ju med montažo prilagodite z ustreznimi orodjem (npr. z električnim obličem).

Za zagotovitev popolne zatesnitve pred močnimi nalivi je potrebno zatesniti okenske/vratne šipe takoj po montaži in po uspešnem nanosu prozornega silikona za zatesnitev oken.

Navojne palice vetrne zaščite privijte le z roko; pri tem spiralne vzmeti ne smejo biti napete.

V nasprotnem primeru lahko pri ekstremnih padavinah pride do puščanja v notranjost, kar lahko povzroči spremembe barv in poškodbe lesa. Za to škodo proizvajalec ne bo prevzel odgovornosti, saj je v okviru jamstva ni mogoče nadomestiti in prav tako ni zajeta v garanciji proizvajalca. V tem smislu tukaj še enkrat izrecno opozarjamo na naša garancijska določila.

Zaščita lesa

Izdelek je iz naravne surovine, lesa. Zato so redni, zadostni ukrepi za zaščito lesa nujno potrebni. Za strokovno zaščitno obdelavo lesa se obrnite na strokovnjaka za les.

Ukrepe za zaščito lesa morajo stranke izvesti na lastno odgovornost. Brez predpisane zaščite lesa ne moremo priznati garancije. Prosimo, upoštevajte tudi s tem povezana določila v naši garancijski izjavi. Z lesnim izdelkom vam želimo mnogo veselja.

Garancijska določila

Podjetje weka Holzbau d.o.o. vam zagotavlja petletno garancijo na konstrukcijo in kvaliteto obdelave. V času garancije se poškodovani deli nadomestijo brezplačno. Stroški, ki nastanejo z zamenjavo, ne spadajo pod garancijo.

Pravice iz garancije se lahko terjajo le v povezavi z originalnim ovojnim listom in računom.

Pod garancijo ne spadajo napake, ki so pogojene z:

- nepravilnimi temelji in temeljenjem
- montažo, ki ni izpeljana v skladu s tem navodilom
- snežnimi obremenitvami preko 0,75 kN/m²
- lastnimi spremembami na izdelku
- pomanjkljivim vzdrževanjem za ohranitev obstoječe kvalitete lesa
- prevladovanjem hitrosti vetra preko moč vetra 7 (močan veter)
- V notranjosti je pri tem potrebno upoštevati učinkovanje kot npr. gibanje celih dreves in občutno oviranje pri hoji na prostem. Pri povzročitvi poškodb na osnovi teh pogojev garancija ne velja.
- naravnimi nesrečami ali drugimi nasilnimi delovanji.

Pri barvnih spremembah, nastajanju razpok, izkrivljanju ali podobnih spremembah, ki so pri lesu na prostem normalni pojav, ni vzroka za reklamacijo.

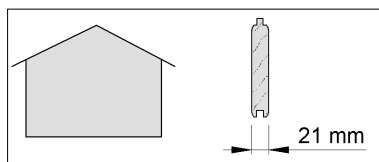
Nadaljnje pravice in posledične škode ne spadajo v garancijska določila. Veljajo naši splošni poslovni pogoji.

Pred začetkom montaže si pripravite sledeče orodje.



Okrajšave: - RW = hrbtna stena, SW = stranska stena, FW = prednja stena
- WS = moč stene

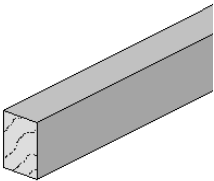
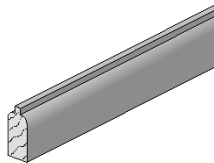

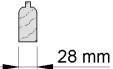
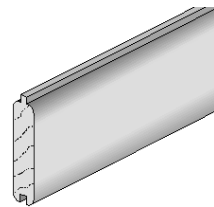
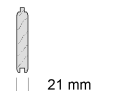
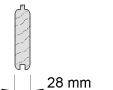
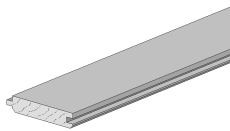
Simboli:


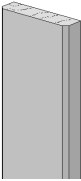
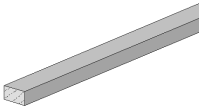
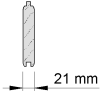
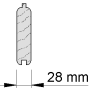
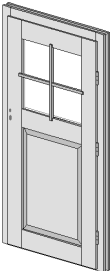


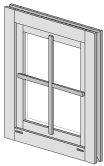

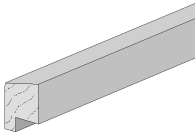
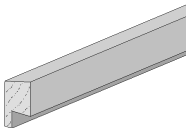
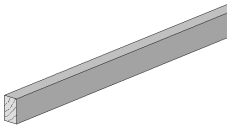
- velja za hišo z 21 mm debelimi stenami

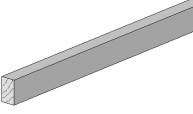
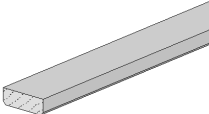

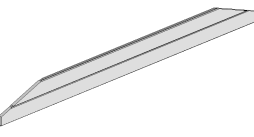
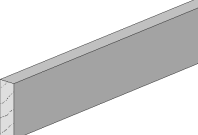
Stückliste

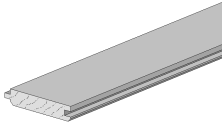
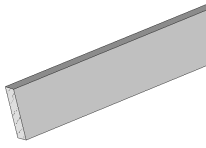

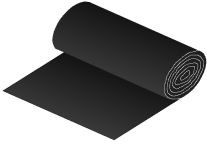
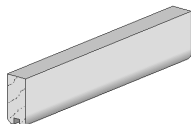
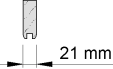

en	Parts list	hu	darabjegyzék
fr	liste des pièces	nl	onderdelenlijst
it	lista pezzi	hr	popis dijelova
es	Lista de piezas	sl	lista kosov
pt	Lista de peças		


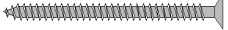



Pos	Bild	Land	Benennung	Abmessung [mm]	
①		de	Bodenbalken	40/60	
		en	Floor beam		
		fr	solive		
		it	traversa del pavimento		
		es	Viguetas del piso		
		pt	Barrote de soalho		
		hu	talpgerenda		
		nl	vloerbalk		
		hr	Podne grede		
		sl	talna lega		
②		de	Sockelbohle	21/63 	
		en	Base board		
		fr	madrier de socle		
		it	tavola di zoccolo		
		es	Tablón de zócalo		
		pt	Prancha de base		
		hu	lábazatdeszka		28/63 
		nl	sokkelplint		
		hr	daska postolja		
		sl	deska podstavka		
③		de	Wandbohle	21/121 	
		en	Wall board		
		fr	madrier de paroi		
		it	tavola da parete		
		es	Tablón de pared		
		pt	Prancha de parede		
		hu	faldeszka		28/121 
		nl	wandplank		
		hr	zidna daska		
		sl	stenska deska		
④		de	Bodendiele	18,5/96 nicht bei 122.....04 123.....04 124.....04 oder 16 / 96	
		en	Floor boarding		
		fr	fond de coffrage		
		it	armatura del pavimento		
		es	Entarimado del piso		
		pt	Prancha do soalho		
		hu	padlódeszkázat		
		nl	vloerbeschot		
		hr	podna oplata		
sl	talni opaž				






Pos	Bild	Land	Benennung	Abmessung [mm]	
5		de	Eckpfosten	40/40/1910	
		en	Corner stud		
		fr	poteau d'angle		
		it	montante angolare		
		es	Poste esquinero		
		pt	Poste de canto		
		hu	sarokoszlop		
		nl	hoekpost		
		hr	Kutne platnice		
		sl	Kotni podboj		
6	-			-	
7		de	Deckleiste	18,5/70	
		en	Ceiling batten		
		fr	latte de recouvrement		
		it	listello di copertura		
		es	Listo tapajuntas		
		pt	Cobrejunta		
		hu	takaróléc		
		nl	deklijst		
		hr	stropna letvica		
		sl	stropna letev		
8		de	Leiste, senkrecht	15/21	
		en	Batten, vertical		
		fr	Latte, verticale		
		it	Listello, perpendicolare		
		es	Listón, vertical		
		pt	Friso, vertical	15/28	
		hu	Léc, függőleges		
		nl	lijst, verticaal		
		hr	letvica, okomito		
		sl	letev, navpičen		
9		de	Blockhaus-Tür, 1-flügelig	965 x 1810	
		en	Cabin door, 1 pane		
		fr	porte maison en madriers, 1 vantail		
		it	porta per casa in ceppi, ad 1 anta		
		es	Puerta casa canadiense, 1 hoja		
		pt	Porta de 1 batente para casa de toros		
		hu	Blokkházajtó, egyszárnyú		
		nl	blokhuisdeur, 1-vleugelig		
		hr	vrata kuće od drvenih trupaca, 1-krilna		
		sl	vrata brunarice, 1-krilno		




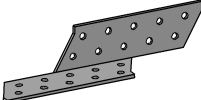
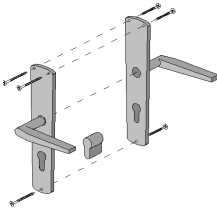
Pos	Bild	Land	Benennung	Abmessung [mm]
10		de	Blockhaus-Fenster, 1-flügelig	692 x 795
		en	Cabin window, 1 pane	
		fr	fenêtre maison en madriers, 1 vantail	
		it	finestra per casa in ceppi, ad 1 anta	
		es	Ventana casa canadiense - 1 hoja	
		pt	Janela de 1 batente para casa de toros	
		hu	Blokkházablak, egyszárnyú	
		nl	blokhuisraam, 1-vleugelig	
		hr	prozor kuće od drvenih trupaca, 1-krilni	
		sl	okno brunarice, 1-krilno	
11		de	Blockhaus-Tür, 2-flügelig	1820 x 1815
		en	Cabin door, 2 panes	
		fr	porte maison en madriers, 2 vantaux	
		it	porta per casa in ceppi, a 2 ante	
		es	Puerta casa canadiense, 2 hojas	
		pt	Porta de 2 batentes para casa de toros	
		hu	gerendaház-ajtó, 2-szárnyas	
		nl	blokhuisdeur, 2-vleugelig	
		hr	vrata kuće od drvenih trupaca, 2-krilna	
		sl	vrata brunarice, 2-krilno	
12		de	Deckleiste Tür, außen	35/45
		en	Ceiling batten Door, outside	
		fr	latte de recouvrement porte, extérieur	
		it	listello di copertura porta, esterno	
		es	Listo tapajuntas puerta, exterior	
		pt	Cobrejunta Porta, exterior	
		hu	Takaróléc, ajtó, külső	
		nl	deklijst, deur, buiten	
		hr	stropna letvica, vrata, izvana	
		sl	stropna letev, vrata, zunaj	
13		de	Deckleiste Fenster, außen	28/45
		en	Ceiling batten Window, outside	
		fr	latte de recouvrement fenêtre, extérieur	
		it	listello di copertura finestra, esterno	
		es	Listo tapajuntas ventana, exterior	
		pt	Cobrejunta Janela, exterior	
		hu	Takaróléc, ablak, külső	
		nl	Deklijst, raam, buiten	
		hr	stropna letica, prozor, izvana	
		sl	stropna letev, okno, zunaj	
14		de	Deckleiste Tür, innen	15/25
		en	Ceiling batten Door, inside	
		fr	latte de recouvrement porte, intérieur	
		it	listello di copertura porta, interno	
		es	Listo tapajuntas puerta, interior	
		pt	Cobrejunta Porta, interior	
		hu	Takaróléc, ajtó, belül	
		nl	deklijst, deur, binnen	
		hr	stropna letvica, vrata, unutra	
		sl	stropna letev, vrata, znotraj	

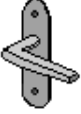
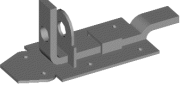
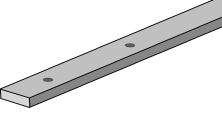
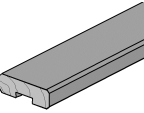
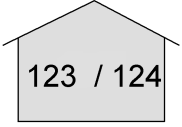
Pos	Bild	Land	Benennung	Abmessung [mm]
15		de	Deckleiste Fenster, innen	15/25
		en	Ceiling batten Window, inside	
		fr	latte de recouvrement fenêtre, intérieur	
		it	listello di copertura finestra, interno	
		es	Listo tapajuntas ventana, interior	
		pt	Cobrejunta Janela, interior	
		hu	Takaróléc, ablak, belül	
		nl	Deklijst, raam, binnen	
		hr	stropna letica, prozor, unutra	
		sl	stropna letev, okno, znotraj	
16		de	Deckleiste	15/45
		en	Ceiling batten	
		fr	latte de recouvrement	
		it	listello di copertura	
		es	Listo tapajuntas	
		pt	Cobrejunta	
		hu	takaróléc	
		nl	Deklijst	
		hr	stropna letica	
		sl	stropna letev	
17		de	Giebelspitze	-
		en	Gable peak	
		fr	pointe de pignon	
		it	punta del timpano	
		es	Piñón	
		pt	Topo da empena	
		hu	oromcsúcs	
		nl	geveltop	
		hr	vrh zabata	
		sl	slemensko čelo	
18		de	Giebelsockel	-
		en	Gable base	
		fr	socle de pignon	
		it	zoccolo del timpano	
		es	Zócalo de frontón	
		pt	Base da empena	
		hu	oromlábazat	
		nl	gevelsokkel	
		hr	postolje zabata	
		sl	čelni podstavek	
19		de	Dachpfette	45/146
		en	Purlin	
		fr	panne	
		it	arcareccio	
		es	Cabio de cubierta	
		pt	Madre	
		hu	tetőszellemen	
		nl	dakgording	
		hr	krovna greda	
		sl	strešna lega	

Pos	Bild	Land	Benennung	Abmessung [mm]
20		de	Dachschalung	18,5/96 oder 16 / 96
		en	Roof boarding	
		fr	sous-toiture	
		it	armatura del tetto	
		es	Entarimado de la cubierta	
		pt	Prancha do telhado	
		hu	tetődeszkázat	
		nl	dakbeschot	
		hr	oplata krova	
		sl	strešni opaž	
21		de	Windfeder	18,5/146
		en	Bargeboard	
		fr	ressort pare-vent	
		it	molla a vento	
		es	Lengüeta cortavientos	
		pt	Tábua pára-vento	
		hu	széldeszka	
		nl	windveer	
		hr	letvica za umetanje	
		sl	vetrno pero	
22		de	Blende	18,5/160/260
		en	Cover	
		fr	cache	
		it	pannello di copertura	
		es	Protección	
		pt	Anteparo	
		hu	takarólap	
		nl	afdekking	
		hr	Obloga	
		sl	Okrasna letev	
23		de	Dachpappe	-
		en	Roof paper	
		fr	carton bitumé	
		it	cartone catramato	
		es	Cartón asfáltico	
		pt	Papelão da cobertura	
		hu	fedéllemez	
		nl	asfaltpapier	
		hr	krovni karton	
		sl	strešna lepenka	
24		de	Montageholz	21/60/300 
		en	Assembly timber	
		fr	pièce de montage	
		it	legno di montaggio	28/60/300 
		es	Madero de montaje	
		pt	Madeira para montagem	
		hu	szereelőfa	
		nl	montagehout	
		hr	drvo za montažu	
sl	montažni les			

Pos	Bild	Land	Benennung	Abmessung [mm]
25		de	Schraube	5,0 x 120
		en	Screw	
		fr	vis	
		it	vite	
		es	Tornillo	
		pt	Parafuso	
		hu	csavar	
		nl	schroef	
		hr	vijak	
		sl	vijak	
26		de	Schraube	5,0 x 80
		en	Screw	
		fr	vis	
		it	vite	
		es	Tornillo	
		pt	Parafuso	
		hu	csavar	
		nl	schroef	
		hr	vijak	
		sl	vijak	
27		de	Schraube	4,0 x 60
		en	Screw	
		fr	vis	
		it	vite	
		es	Tornillo	
		pt	Parafuso	
		hu	csavar	
		nl	schroef	
		hr	vijak	
		sl	vijak	
28		de	Schraube	4,0 x 40
		en	Screw	
		fr	vis	
		it	vite	
		es	Tornillo	
		pt	Parafuso	
		hu	csavar	
		nl	schroef	
		hr	vijak	
		sl	vijak	
29		de	Schraube	3,5 x 35
		en	Screw	
		fr	vis	
		it	vite	
		es	Tornillo	
		pt	Parafuso	
		hu	csavar	
		nl	schroef	
		hr	vijak	
		sl	vijak	

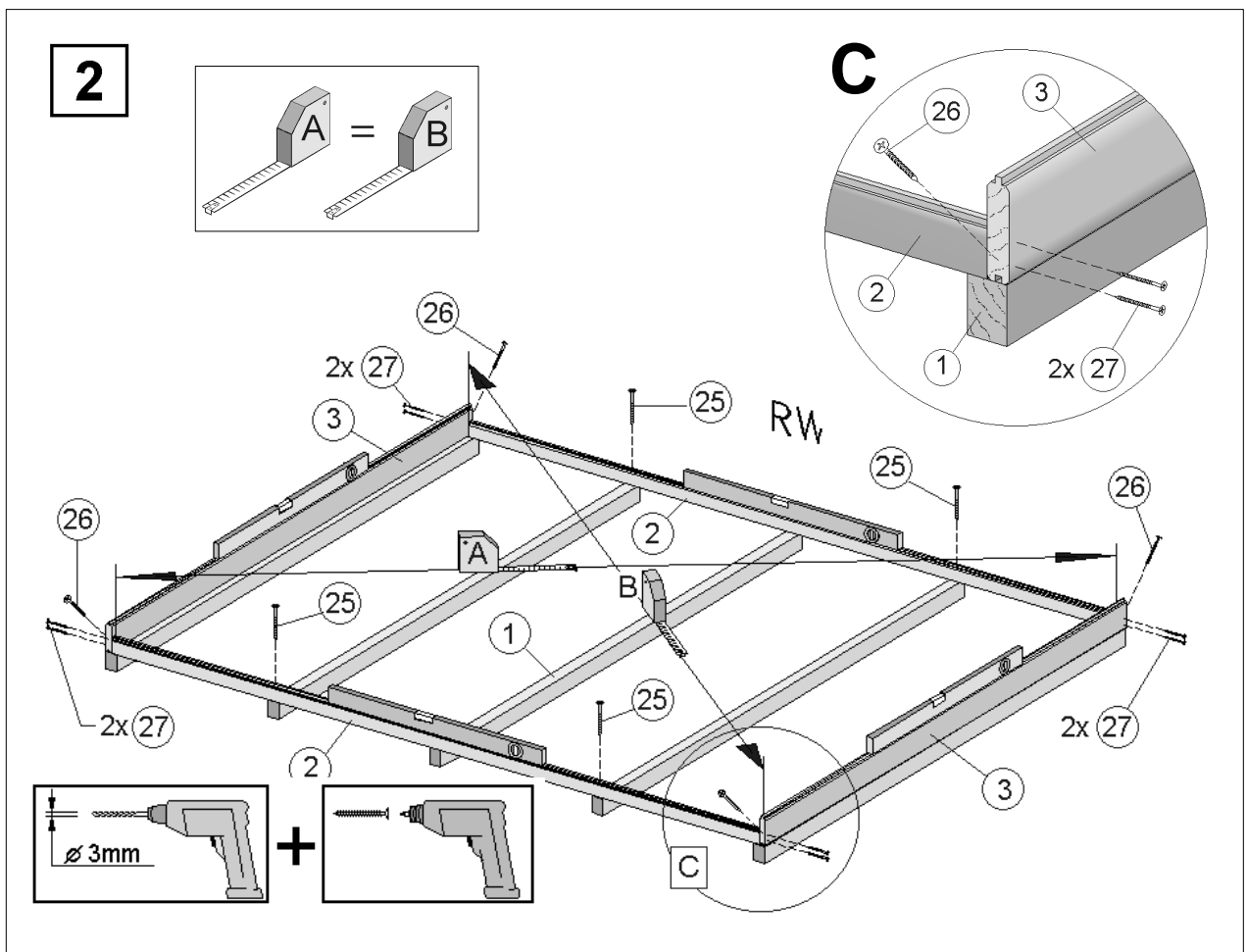
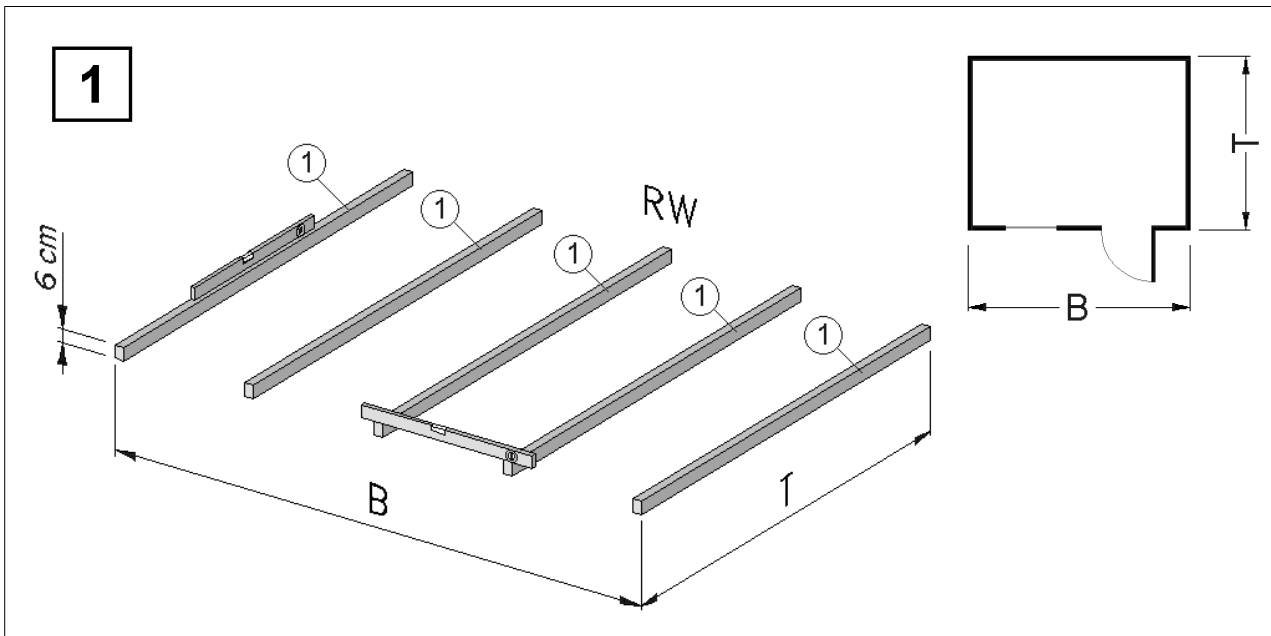
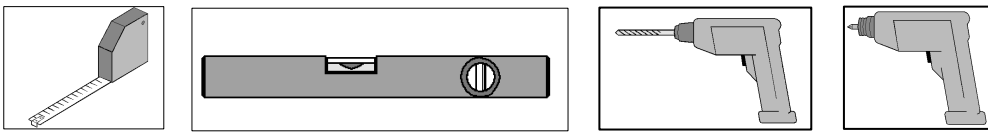
Pos	Bild	Land	Benennung	Abmessung [mm]
30		de	Schraube	3,0 x 30
		en	Screw	
		fr	vis	
		it	vite	
		es	Tornillo	
		pt	Parafuso	
		hu	csavar	
		nl	schroef	
		hr	vijak	
		sl	vijak	
31		de	Schraube	3,5 x 16
		en	Screw	
		fr	vis	
		it	vite	
		es	Tornillo	
		pt	Parafuso	
		hu	csavar	
		nl	schroef	
		hr	vijak	
		sl	vijak	
32		de	Schraube	4,0 x 25
		en	Screw	
		fr	vis	
		it	vite	
		es	Tornillo	
		pt	Parafuso	
		hu	csavar	
		nl	schroef	
		hr	vijak	
		sl	vijak	
33		de	Halbrundkopfschraube	5,0 x 20
		en	Round head screw	
		fr	vis à tête bombée	
		it	vite a testa tonda	
		es	Tornillo de cabeza semiesférica	
		pt	Parafuso de cabeça redonda cónica	
		hu	félgömbfejű csavar	
		nl	bolkop Schroef	
		hr	Čavao s poluokruglom glavom	
		sl	polkrožni čelni vijak	
34		de	Halbrundkopfschraube	3,5 x 16
		en	Round head screw	
		fr	vis à tête bombée	
		it	vite a testa tonda	
		es	Tornillo de cabeza semiesférica	
		pt	Parafuso de cabeça redonda cónica	
		hu	félgömbfejű csavar	
		nl	bolkop Schroef	
		hr	Čavao s poluokruglom glavom	
		sl	polkrožni čelni vijak	

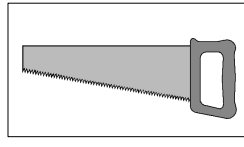
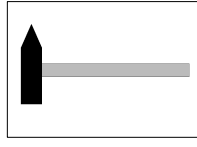
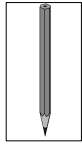
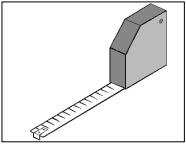
Pos	Bild	Land	Benennung	Abmessung [mm]
35		de	Drahtstift	22 x 55
		en	Wire nail	
		fr	pointe	
		it	spina in filo metallico	
		es	Punta de París	
		pt	Prego de cabeça chata	
		hu	drótszeg	
		nl	draadnagel	
		hr	čavao	
		sl	Žičniki	
36		de	Drahtstift	16 x 30
		en	Wire nail	
		fr	pointe	
		it	spina in filo metallico	
		es	Punta de París	
		pt	Prego de cabeça chata	
		hu	drótszeg	
		nl	draadnagel	
		hr	čavao	
		sl	Žičniki	
37		de	Dachpappstift	2,0 x 16
		en	Tack	
		fr	pointe pour carton bitumé	
		it	spina per cartone catramato	
		es	Espiga para cartón asfáltico	
		pt	Prego de cabeça larga	
		hu	fedéllemez-szeg	
		nl	asfaltnagel	
		hr	čavao za krovni karton	
		sl	žebelj za strešno lepenko	
38		de	Sparren-Pfetten-Verbinder, 90°	32/32/170
		en	Rafter-purlin connector, 90°	
		fr	liaison chevron-panne, 90°	
		it	elemento di collegamento travetto-arcareccio 90°	
		es	Unión cabrio-cabio, 90°	
		pt	União asna-madre 90°	
		hu	szarufa-szelemen összekötő, 90°	
		nl	Dakspar-gording-verbindingen	
		hr	spoj greda i dasaka na krovu	
		sl	škarnik-lege-povezovalc	
39		de	Drückergarnitur, Profilzylinder mit 3 Schlüsseln	
		en	Printer's equipment, Profile cylinder with 3 keys	
		fr	garniture de loquet, cylindre profilé avec 3 clés	
		it	completo maniglia, cilindro profilato con 3 chiavi	
		es	Juego de impresión, Cilindro perfilado con 3 llaves	
		pt	Ferragens do trinco, Cilindro perfilado com 3 chaves	
		hu	Kilincskészlet, profilhenger 3 kulccsal	
		nl	Deurklinken, profielcilinder met 3 sleutels	
		hr	garnitura za pritiskanje, cilindar brave s 3 ključa	
		sl	garnitura pritiskačev, profilni cilinder s 3 ključiči	

Pos	Bild	Land	Benennung	Abmessung [mm]
40		de	Fenstergriff	
		en	Window handle	
		fr	poignée de fenêtre	
		it	maniglia della finestra	
		es	Manija de la ventana	
		pt	Manípulo da janela	
		hu	ablakkilincs	
		nl	raamgreep	
		hr	držka prozora	
		sl	okenska kljuka	
41		de	Schubriegel mit Schließblech	
		en	Sash bolt with striking plate	
		fr	verrou avec pièce de fermeture	
		it	catenaccio con bocchetta	
		es	Cerrojo con chapa de cierre	
		pt	Fecho de correr com chapa de fecho	
		hu	tolóretesz zárólemezzel	
		nl	schuifgrendel met sluitplaat	
		hr	klizni kračun s limom	
		sl	potisni zapah z zaporno pločevino	
42		de	Türschwelle	5/15
		en	Door sill	
		fr	seuil de porte	
		it	soglia della porta	
		es	Umbral de puerta	
		pt	Soleira da porta	
		hu	ajtóküszöb	
		nl	drempel	
		hr	prag vratiju	
		sl	prag	
43		de	Windfederabdeckung	18,5/58/1610 
		en	Bargeboard cover	
		fr	recouvrement de ressort pare-vent	
		it	copertura molla a vento	
		es	Cubierta lengüeta cortavientos	
		pt	Cobertura da táboa pára-vento	
		hu	széldeszka-burkolat	
		nl	windveerafdekking	
		hr	pokrov letvice za umetanje	
		sl	prekritje vetrnega peresa	

Fußbodenmontage

en	Floor assembly	hu	padlószereelés
fr	montage du plancher	nl	vloermontage
it	montaggio del pavimento	hr	montaža poda
es	Montaje del piso	sl	montaža tal
pt	Montagem do piso		

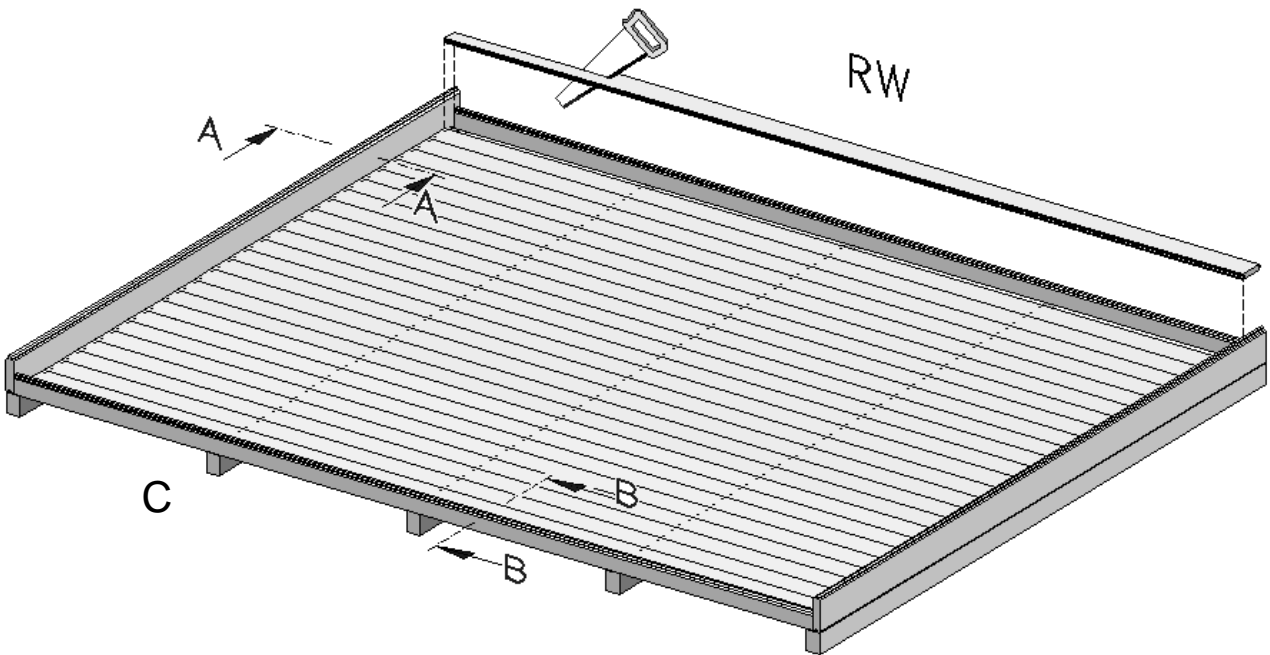
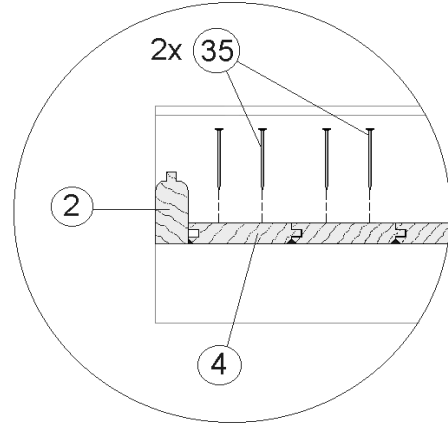
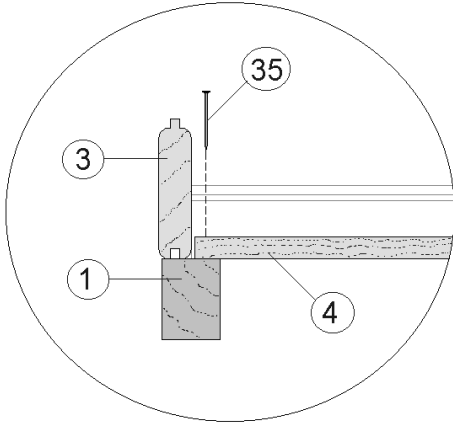




3

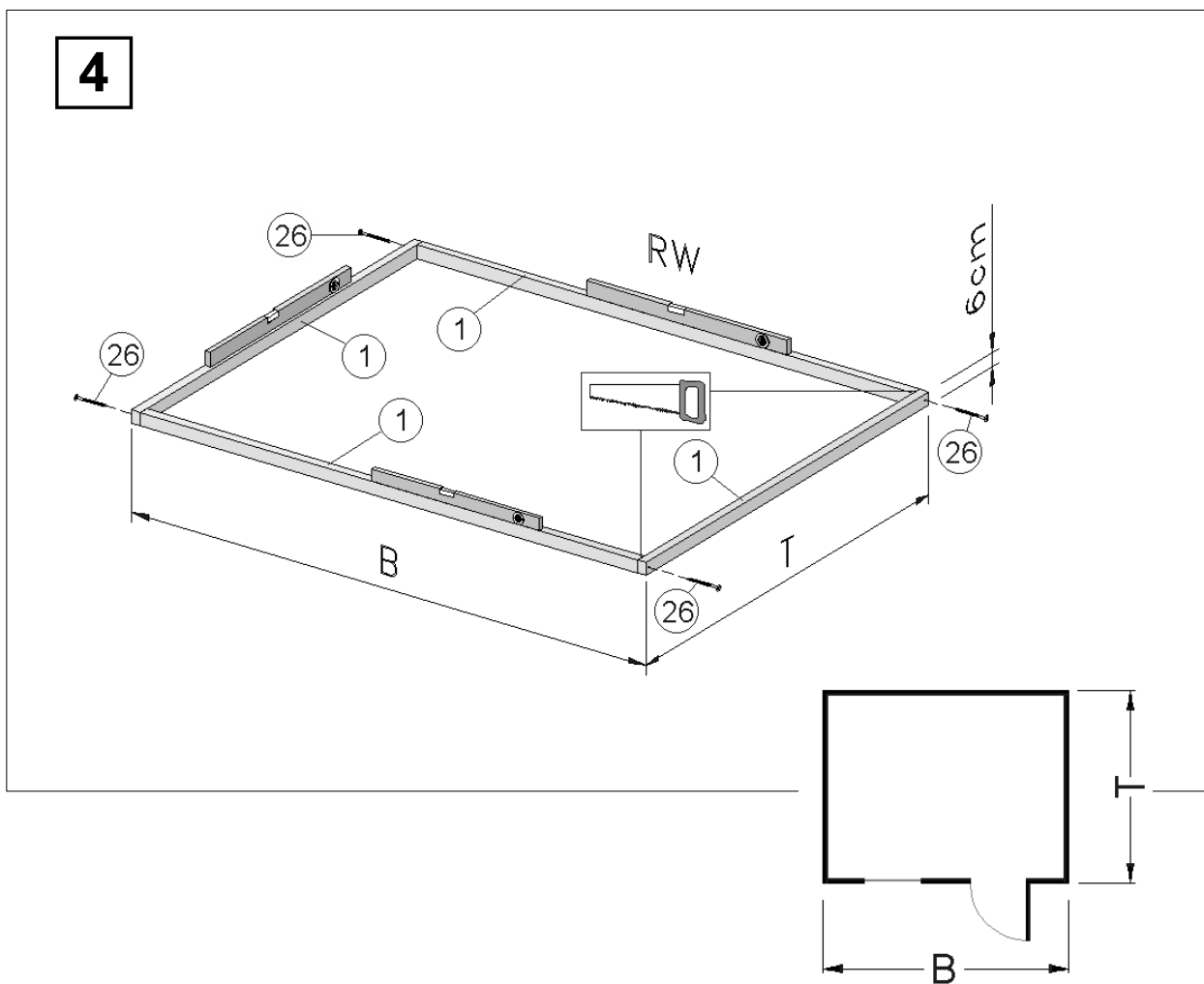
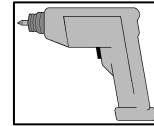
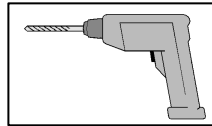
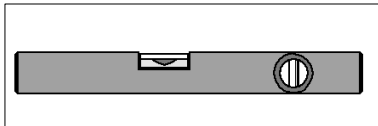
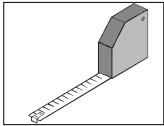
A - A

B - B



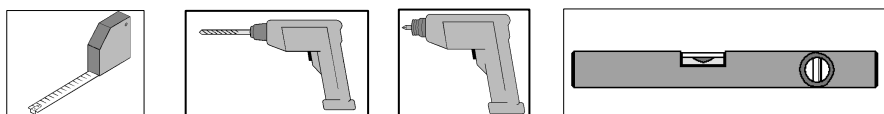
Grundrahmen

en	Base frame	hu	alapkeret
fr	cadre de base	nl	basiskader
it	intelaiatura di base	hr	Osnovni okviri
es	Marco de base	sl	Osnovni okvir
pt	Armação de base		

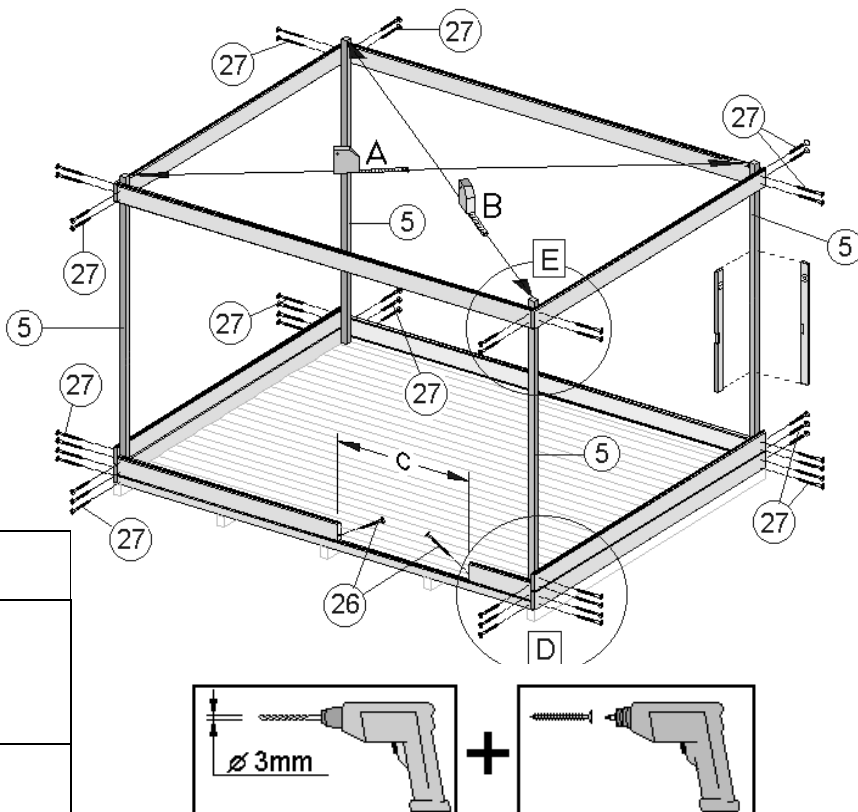
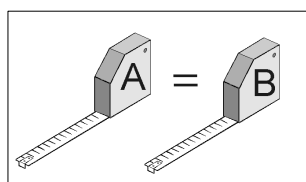


Wandaufbau

en	Wall structure	hu	falszerkezet
fr	montage de la paroi	nl	wandopbouw
it	struttura della parete	hr	postavljanje zida
es	Montaje de la pared	sl	stenska gradnja
pt	Composição das paredes		



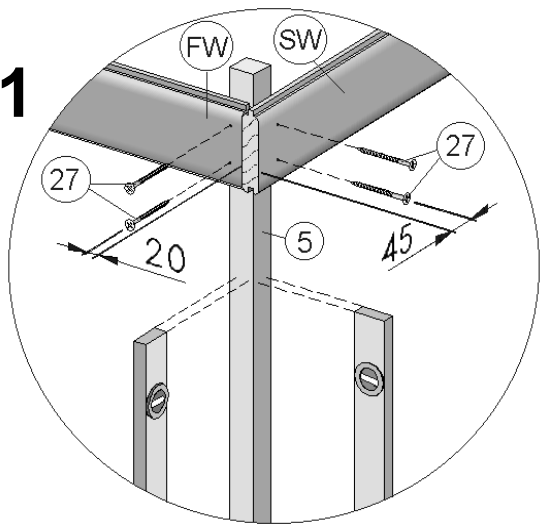
5



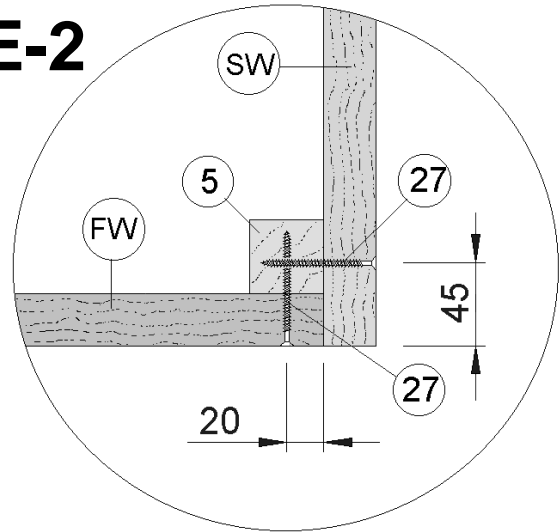
	C
	93,5 cm
	179 cm

- de - Die oberen Wandbohlen werden nur vorübergehend als Montagehilfe befestigt (Abb.5), später wieder abgenommen und an anderer Stelle montiert. (Abb.6)
- en - The upper wall boards are only temporarily fixed as a mounting aid (fig. 5), they are later removed and mounted again in another position (fig. 6).
- fr - Les madriers supérieurs ne sont fixés que provisoirement pour faciliter le montage (Fig.5). Ils seront retirés par la suite et montés à un autre endroit. (Fig. 6)
- it - Le assi superiori delle pareti vengono montate solo provvisoriamente come supporto per l'assemblaggio (Fig.5), e successivamente di nuovo rimosse ed installate in altro luogo. (Fig.6)
- es - Los tablonos superiores de las paredes se sujetan sólo provisionalmente como ayuda para el montaje (fig. 5), posteriormente se vuelven a retirar y se montan en otro lugar. (fig. 6)
- pt - As pranchas de parede superiores são fixadas provisoriamente para ajudar à montagem (fig. 5); depois são retiradas e montadas noutro lado. (fig. 6)
- hu - A felső fali pallódesszkákat csak átmenetileg a szerelés idejére rögzítik (5. ábra), később ismét levehetőek és máshová is felszerelhetőek (6. ábra).
- nl - De bovenste wandplanken worden alleen maar tijdelijk als montagehulp bevestigd (afb. 5), later verwijderd en ergens anders gemonteerd. (Afb. 6)
- hr - Gornje zidne grede pričvršćene su samo privremeno kao pomoć za montažu (slika 5), kasnije se ponovno skidaju i montiraju na drugo mjesto. (Sl. 6)
- sl - Zgornje stenske deske pritrdite samo začasno za lažjo montažo (slika 5), pozneje pa jih snemite in pritrdite na drugo mesto. (slika 6)

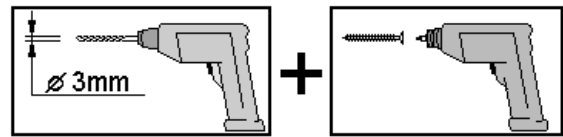
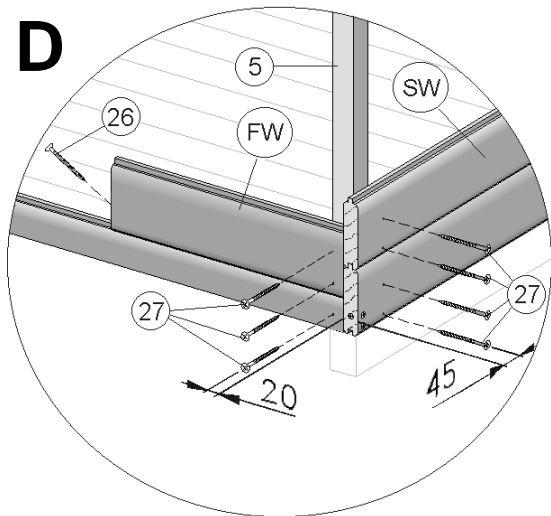
E-1



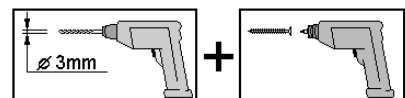
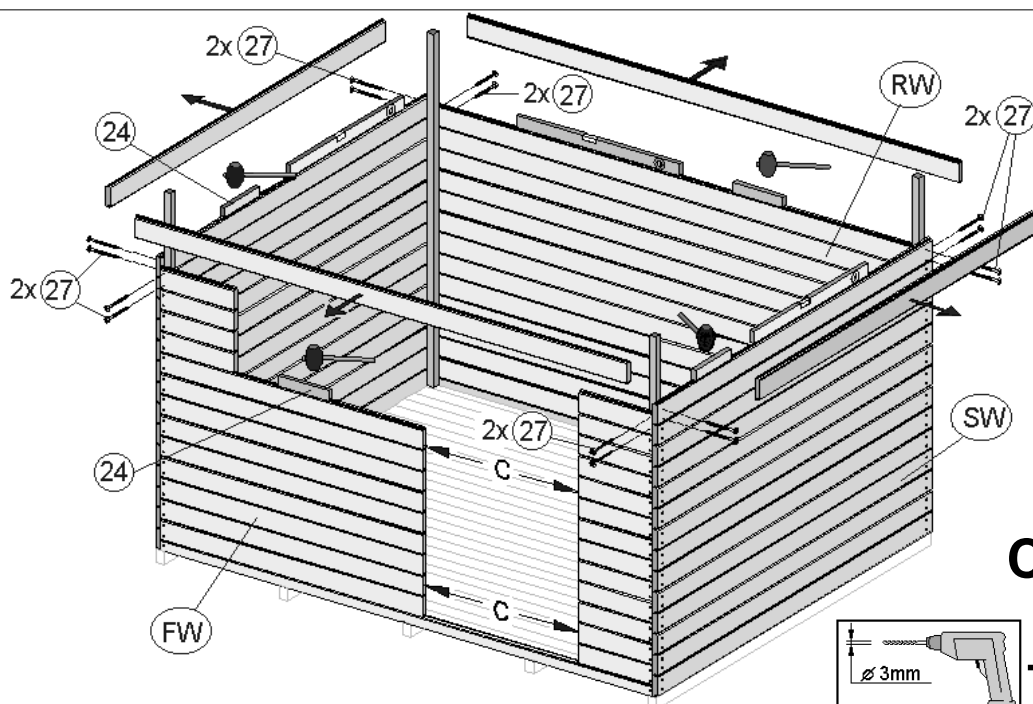
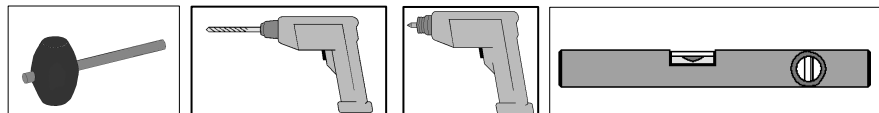
E-2



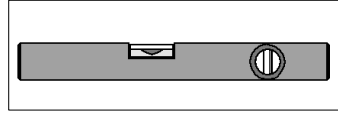
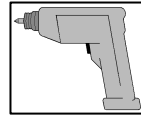
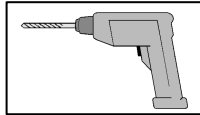
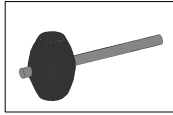
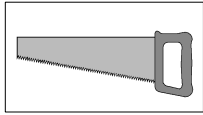
D



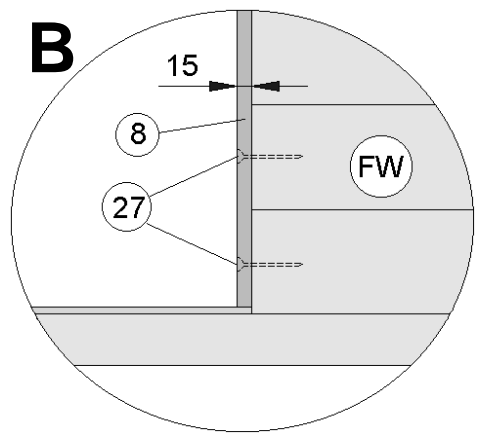
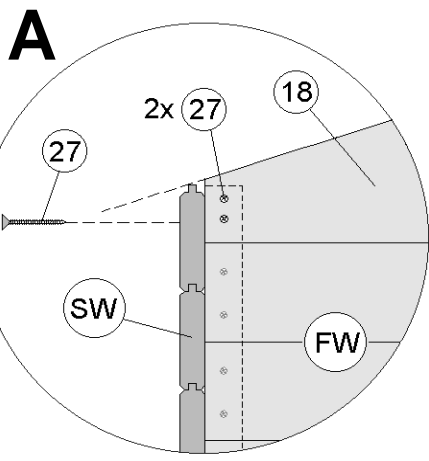
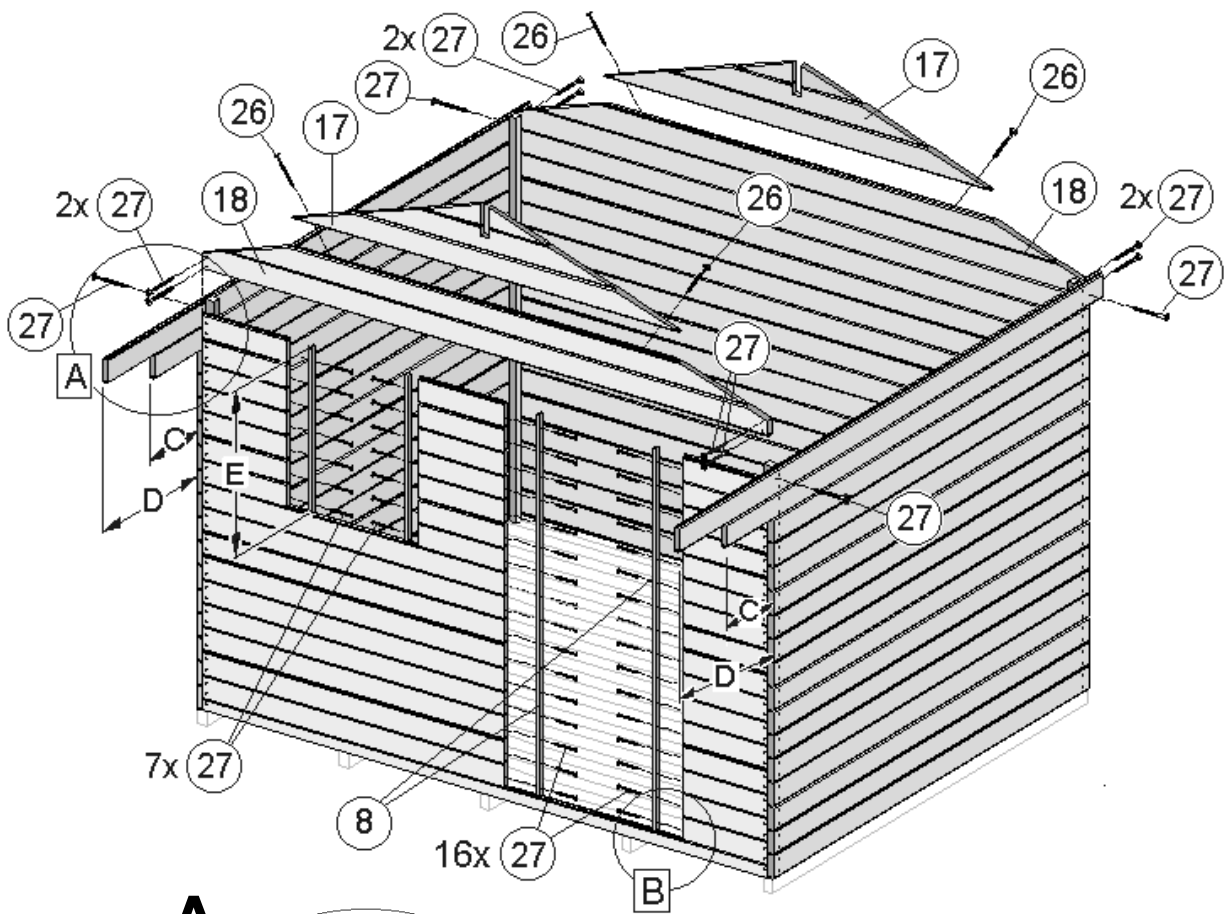
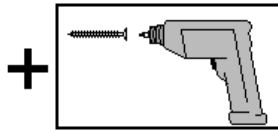
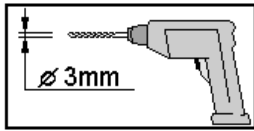
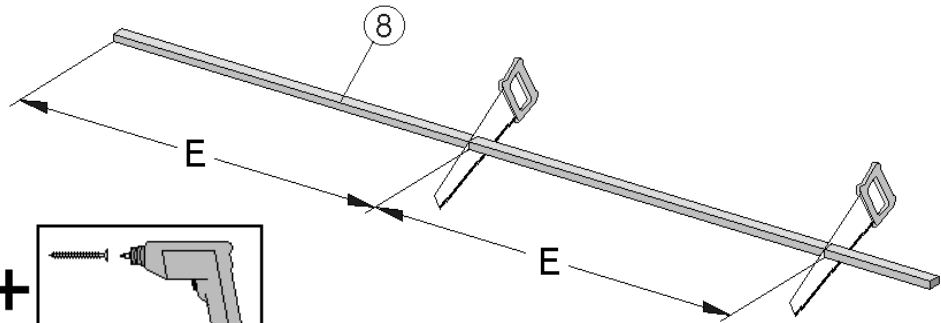
6



7



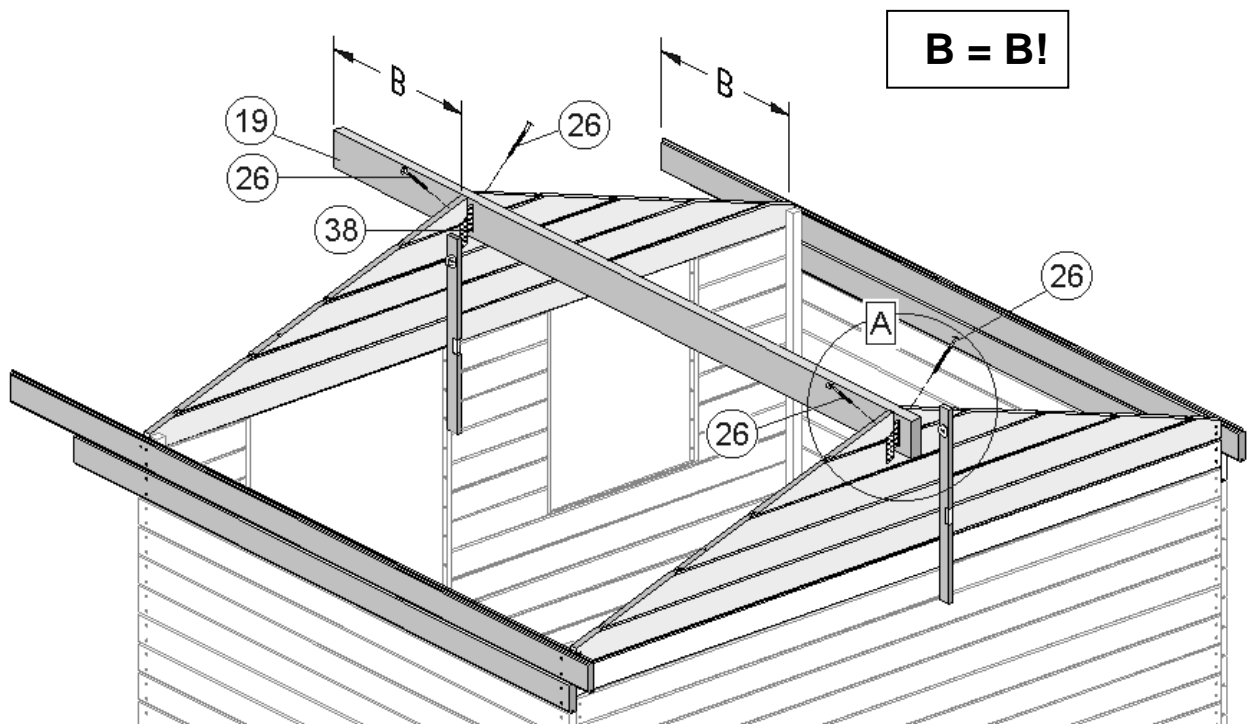
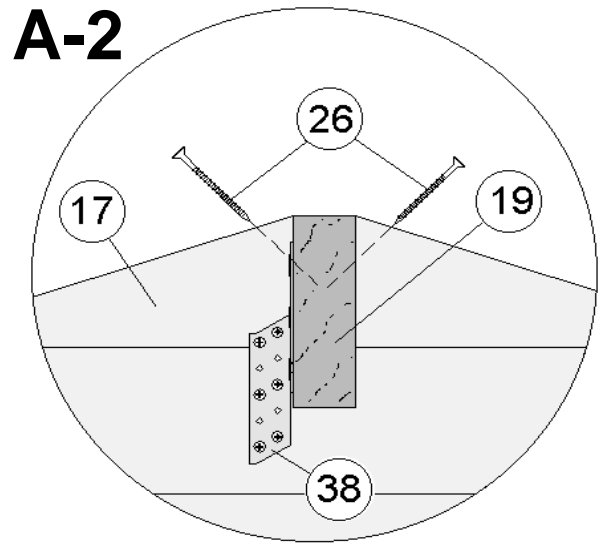
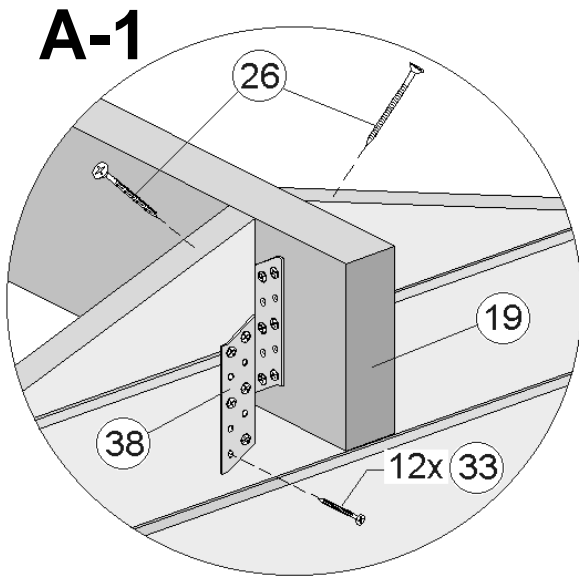
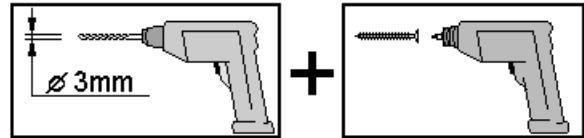
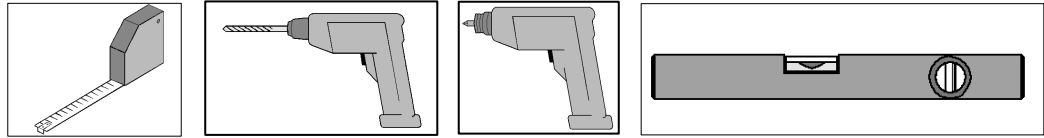
C = C!
D = D!



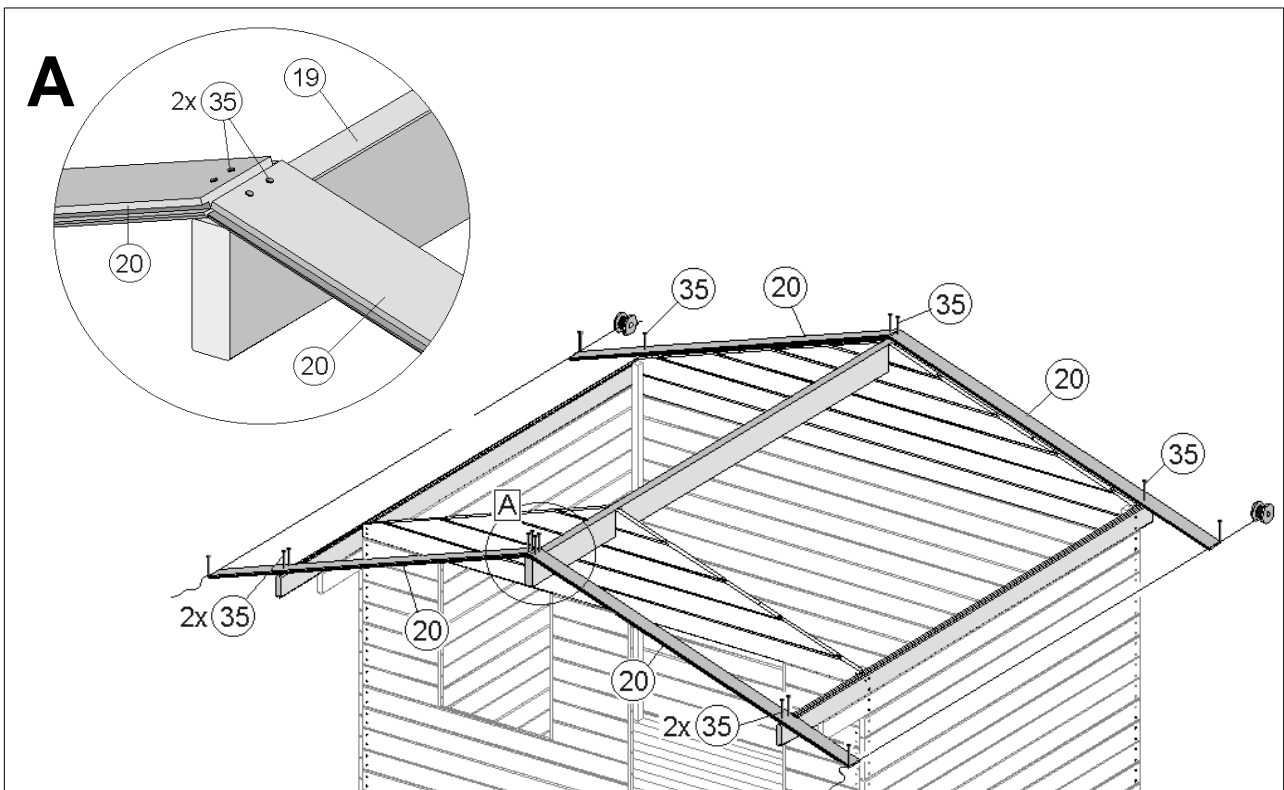
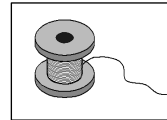
Dachaufbau

en	Roof assembly	hu	tetőszerelés
fr	montage du toit	nl	dakmontage
it	montaggio del tetto	hr	montaža krova
es	Montaje de la cubierta	sl	montaža strehe
pt	Montagem do telhado		

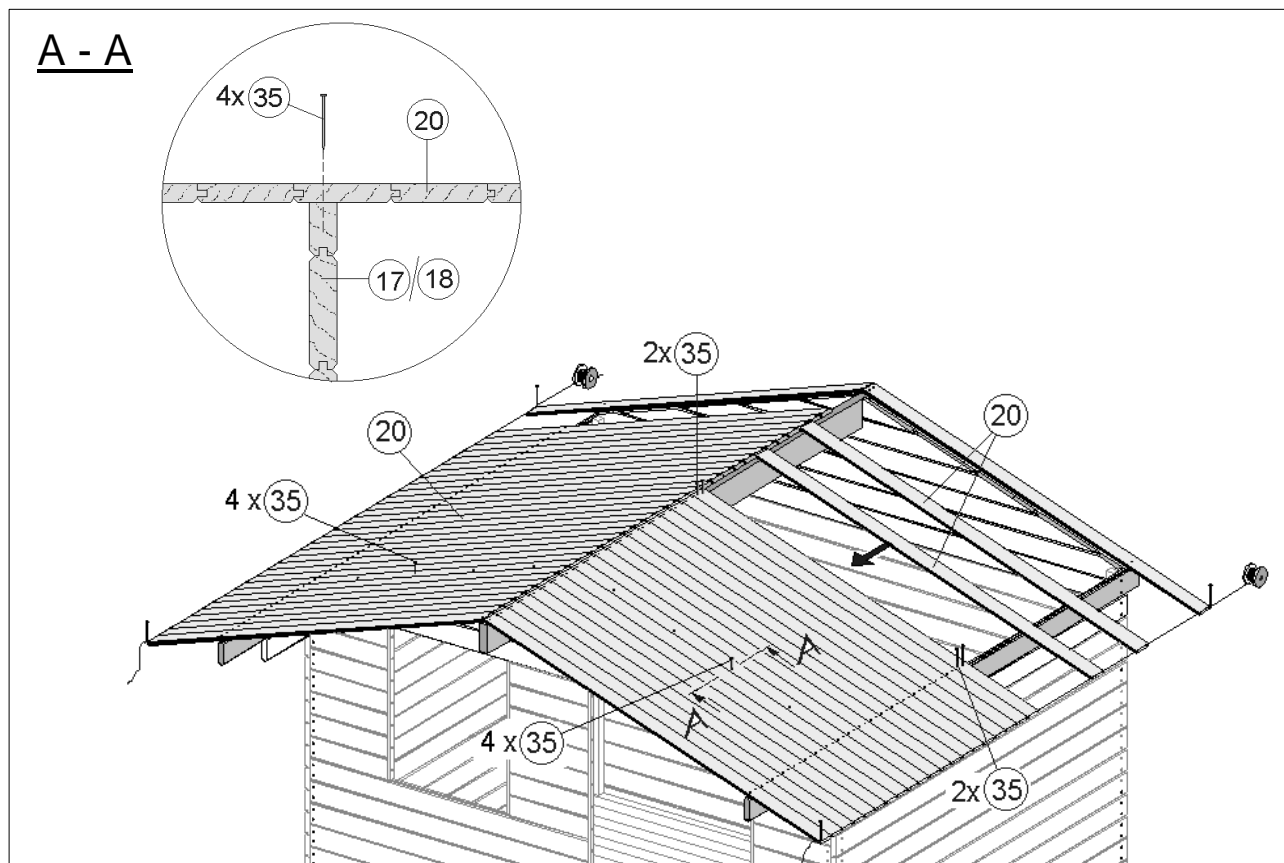
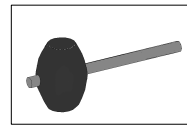
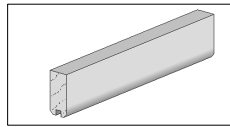
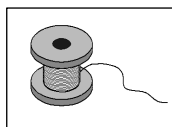
8

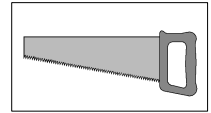
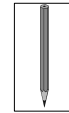


9

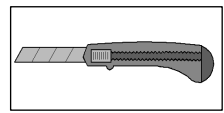
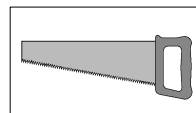
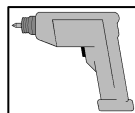
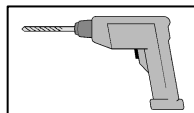
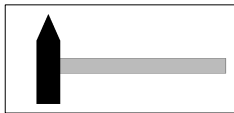
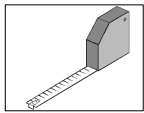
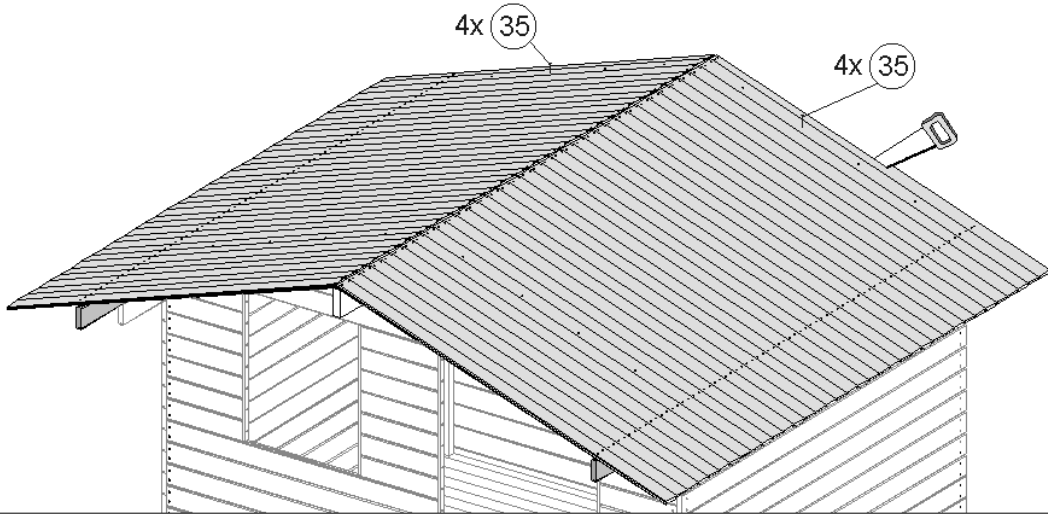


10

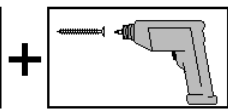
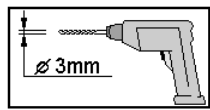
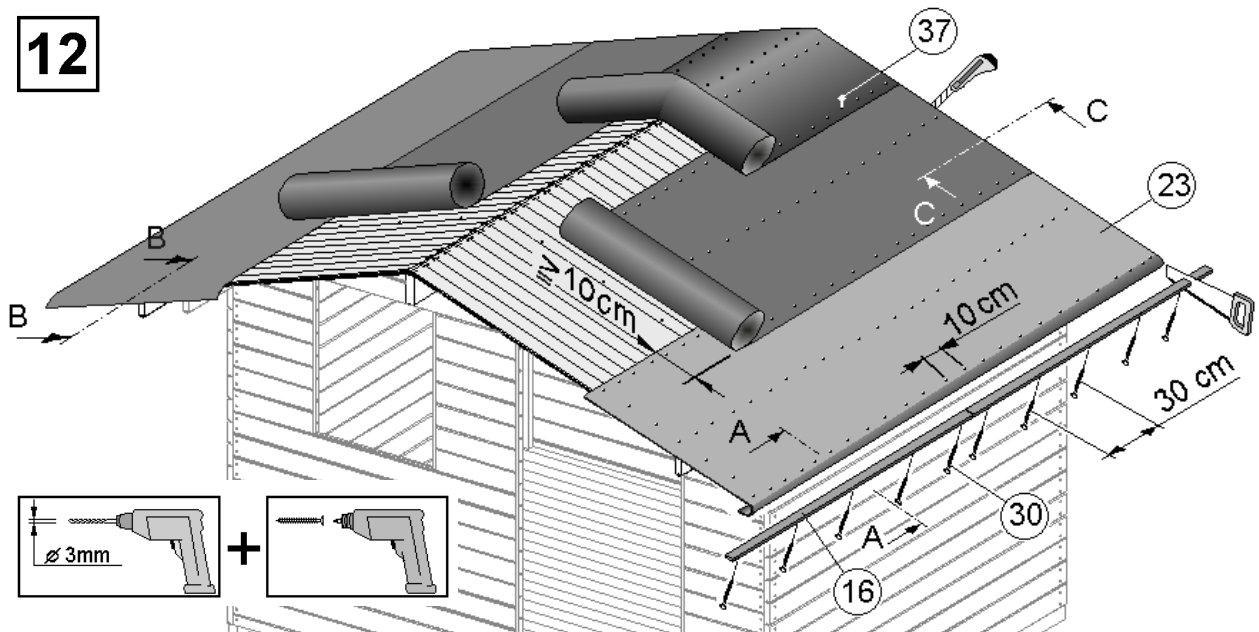




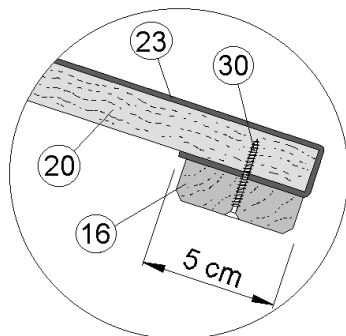
11



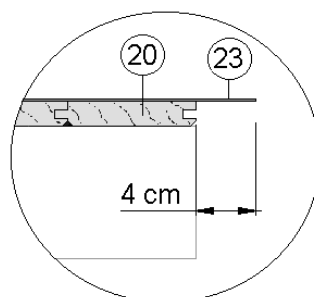
12



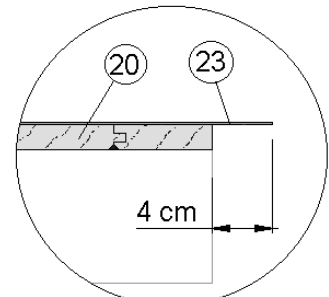
A - A

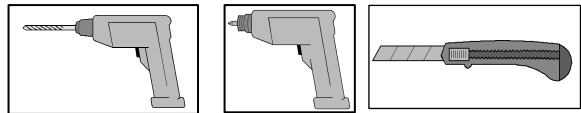


B - B

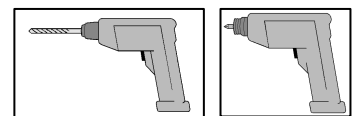
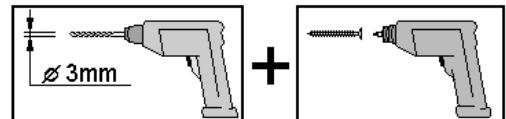
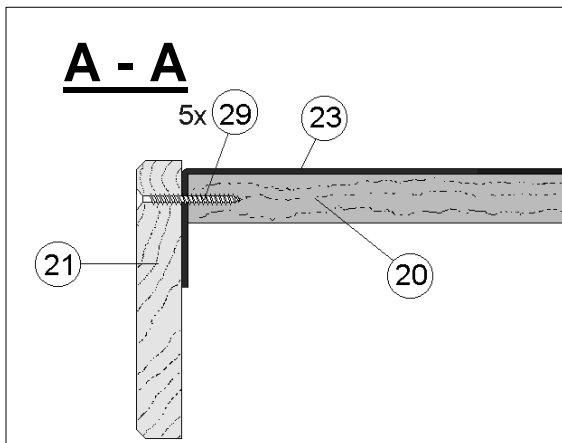
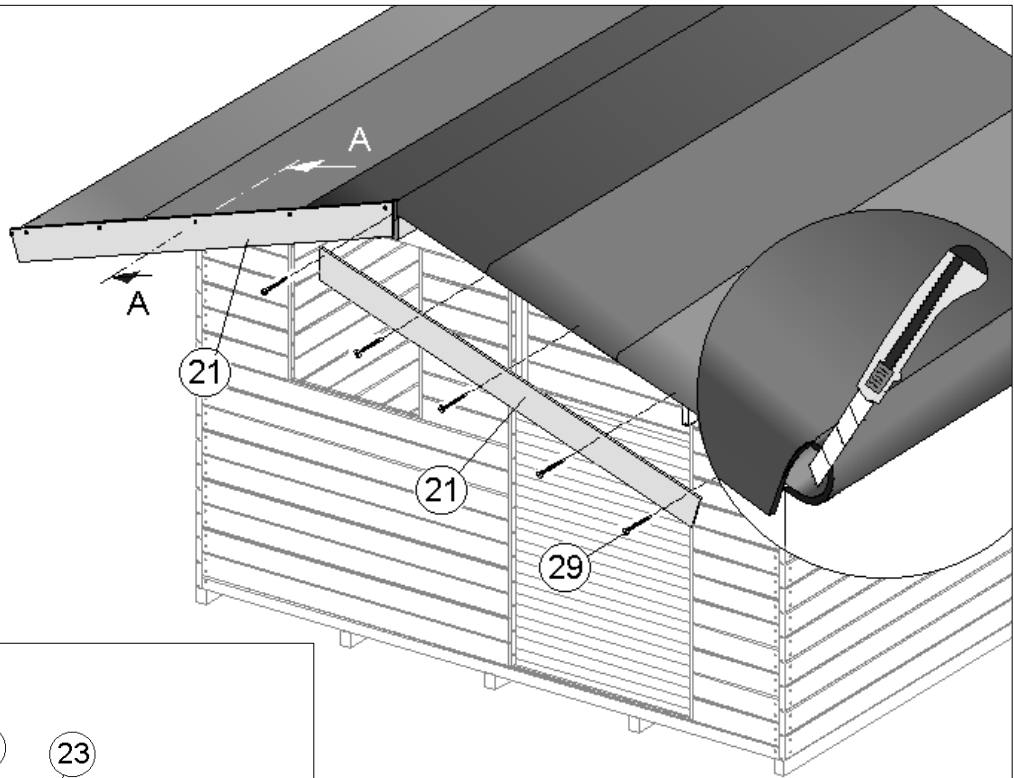


C - C

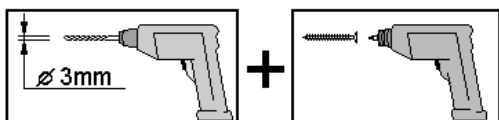
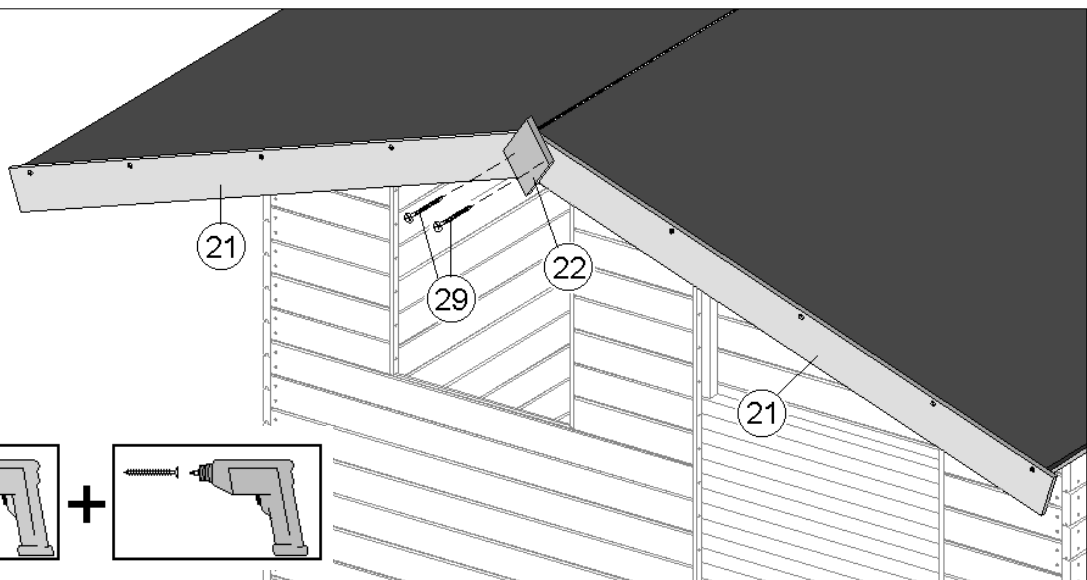




13



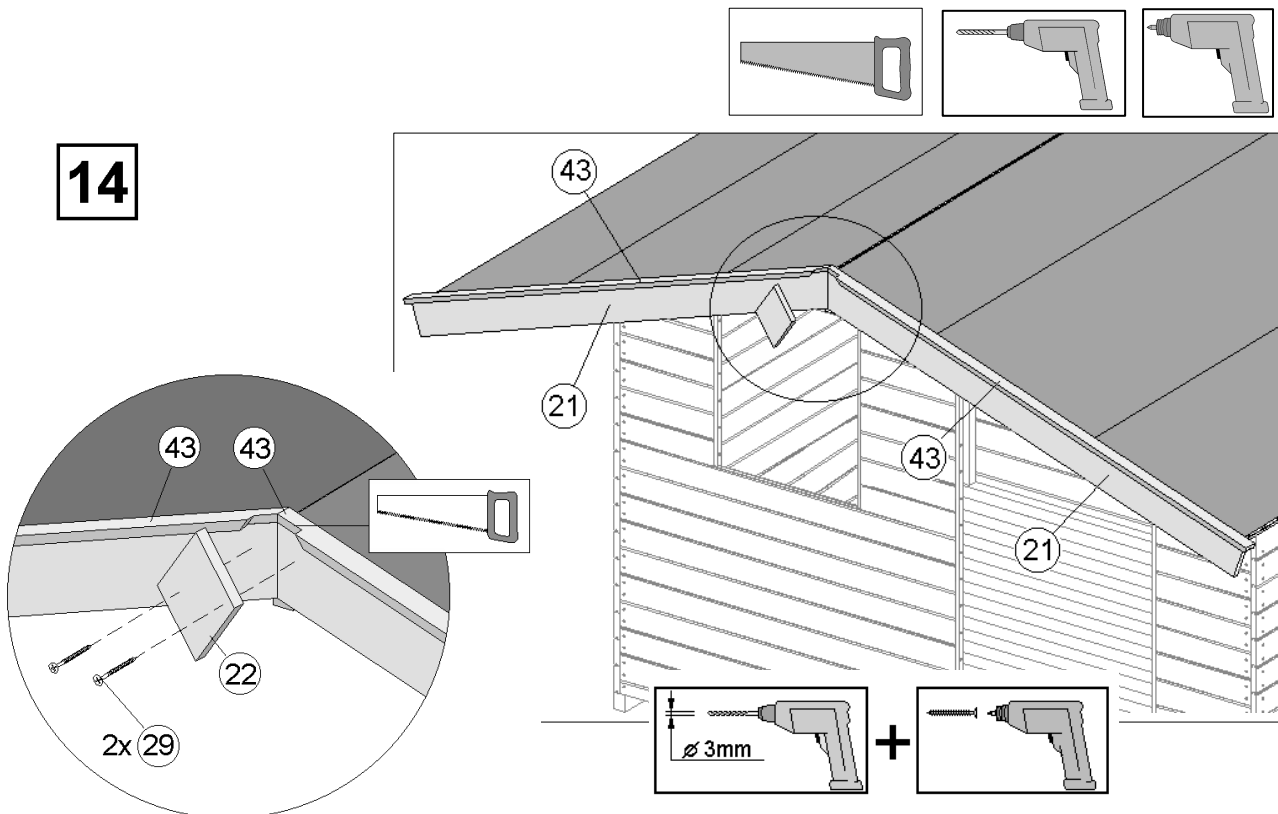
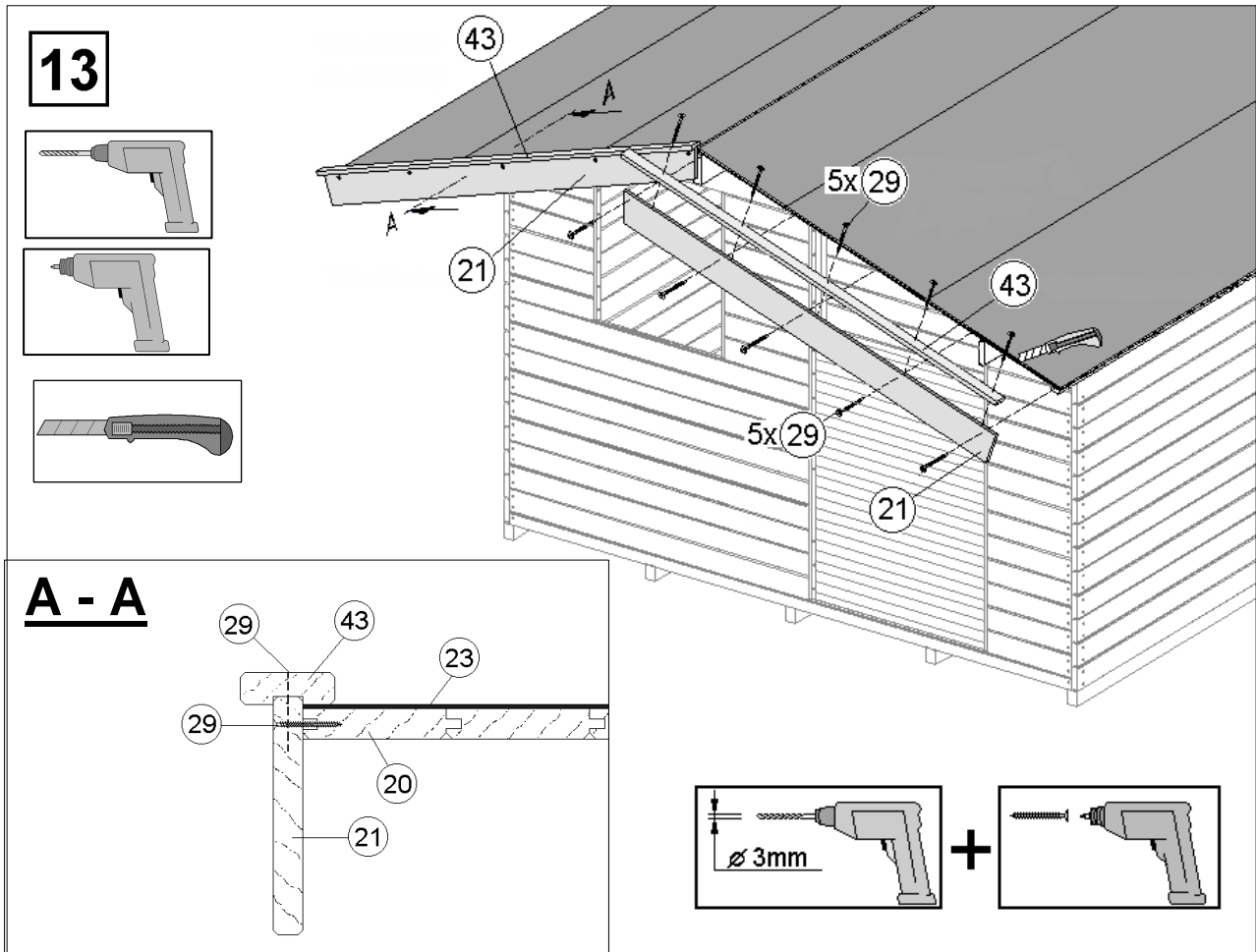
14



Art.- Nr.: 123.2421
Art.- Nr.: 123.2424
Art.- Nr.: 123.3021

Art.- Nr.: 123.3024
Art.- Nr.: 123.3030

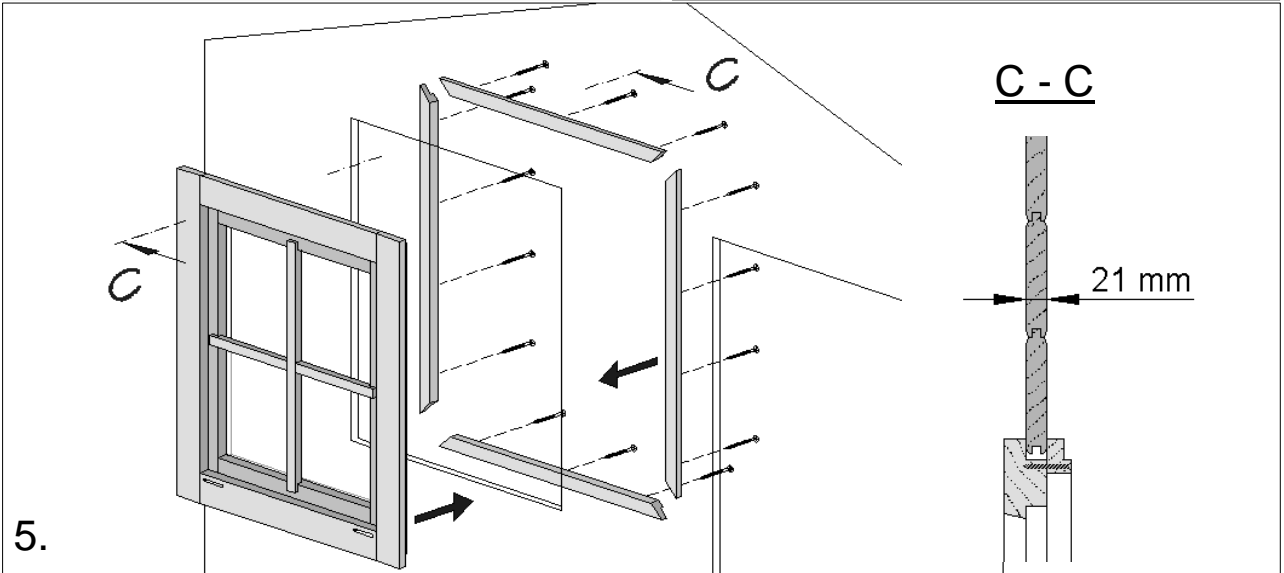
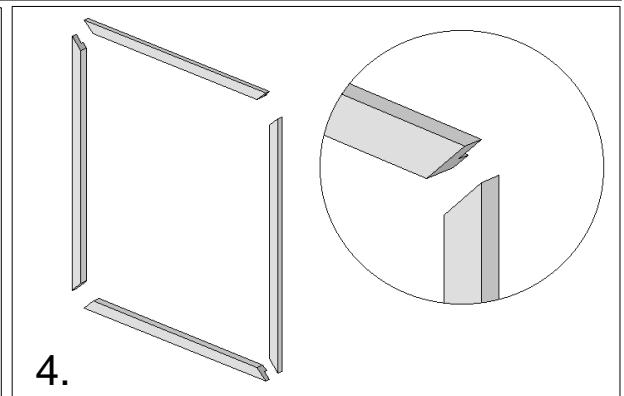
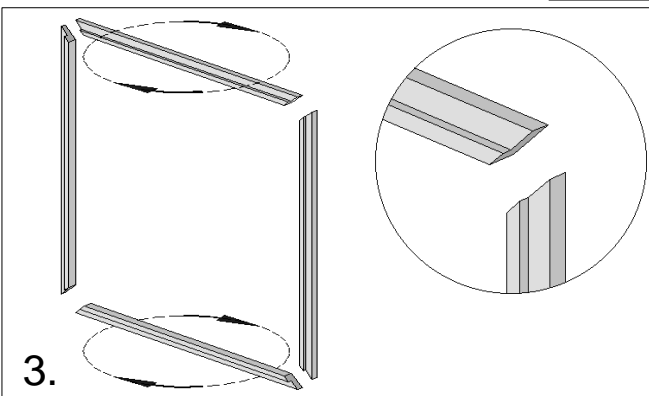
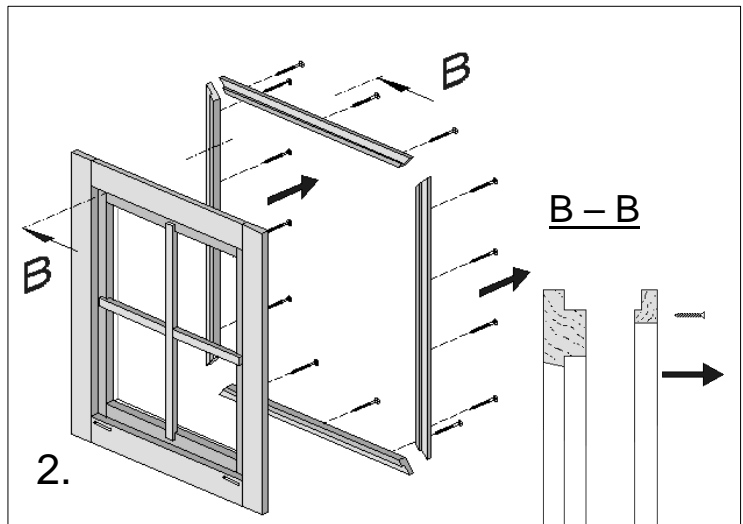
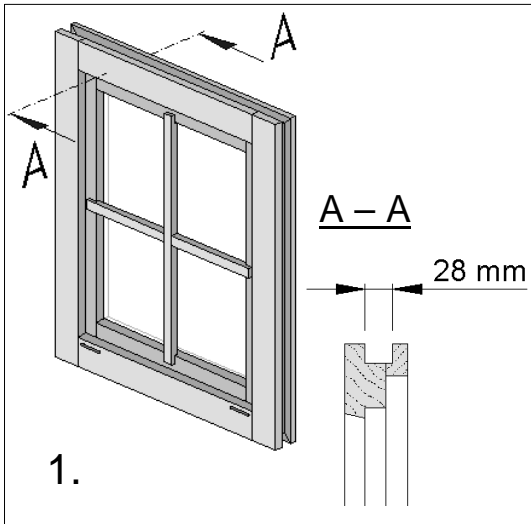
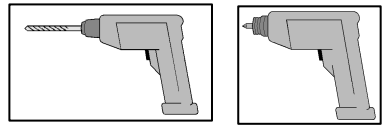
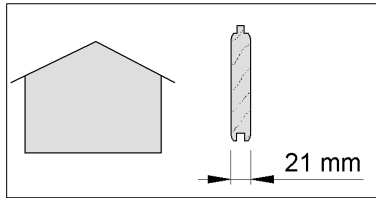
Art.- Nr.: 124.2421
Art.- Nr.: 124.2424
Art.- Nr.: 124.2430



Fenster, einflügelig

en	Window, 1 pane	hu	Ablak, egyszárnyú
fr	Fenêtre, 1 vantail	nl	blokhuisraam, 1-vleugelig
it	Finestra, ad 1 anta	hr	prozor kuće od drvenih trupaca, 1-krilni
es	Ventana blocao - 1 hoja	sl	okno brunarice, 1-krilno
pt	Janela de 1 batente para casa de toros		

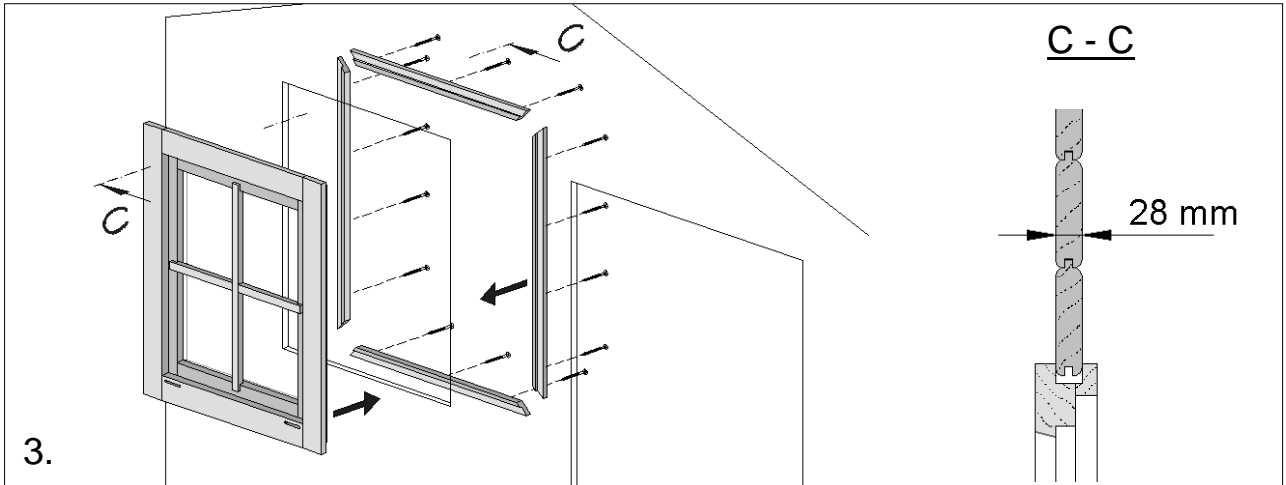
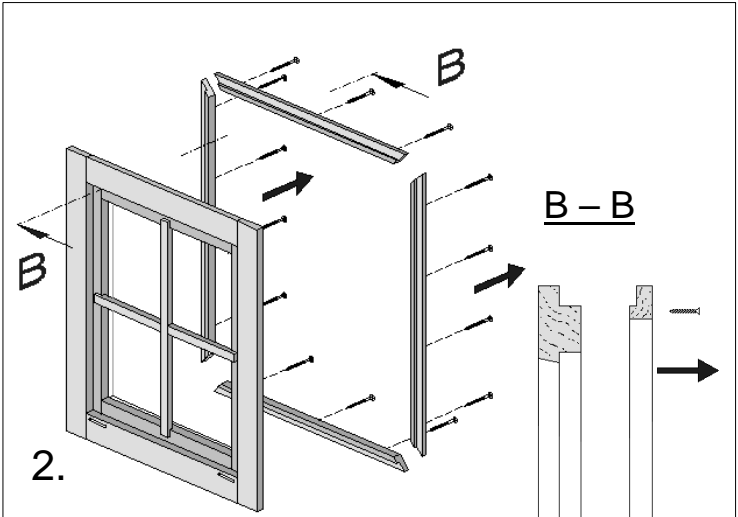
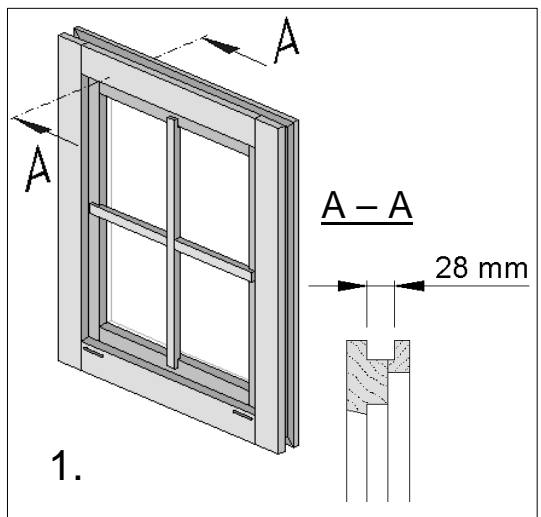
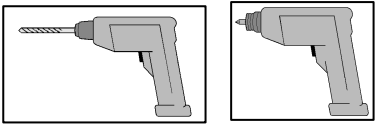
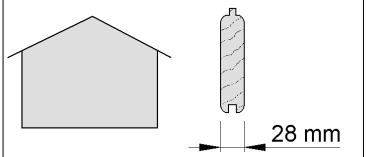
15



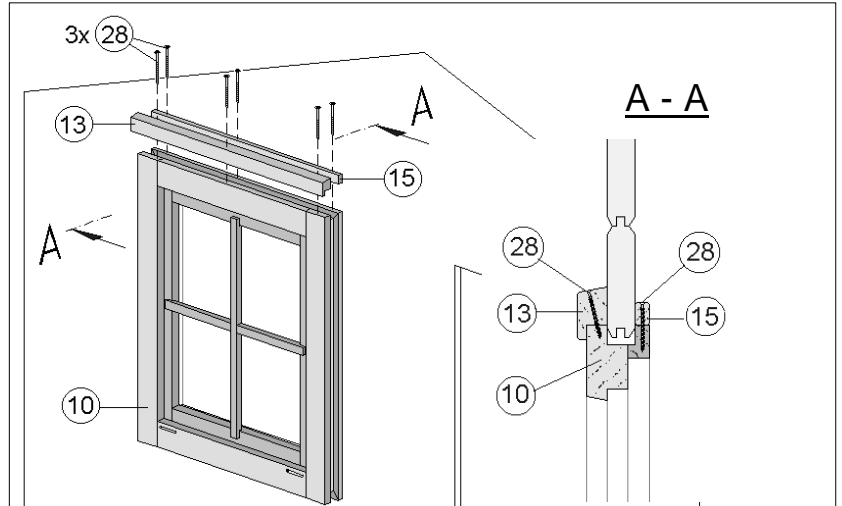
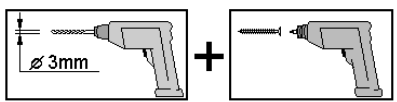
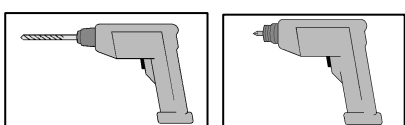
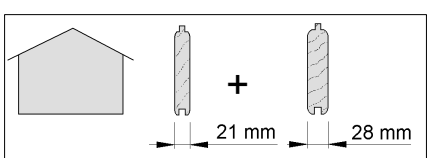
Fenster, einflügelig

en	Window, 1 pane	hu	Ablak, egyszárnyú
fr	Fenêtre, 1 vantail	nl	blokhuisraam, 1-vleugelig
it	Finestra, ad 1 anta	hr	prozor kuće od drvenih trupaca, 1-krilni
es	Ventana blocao - 1 hoja	sl	okno brunarice, 1-krilno
pt	Janela de 1 batente para casa de toros		

16

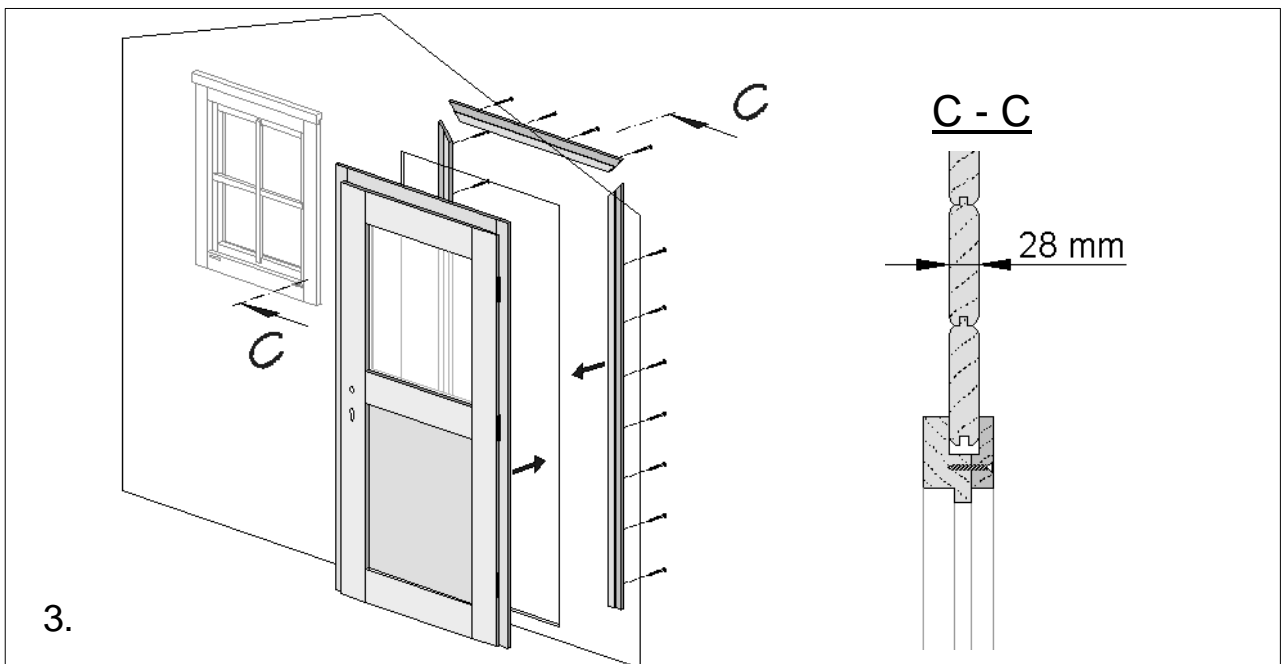
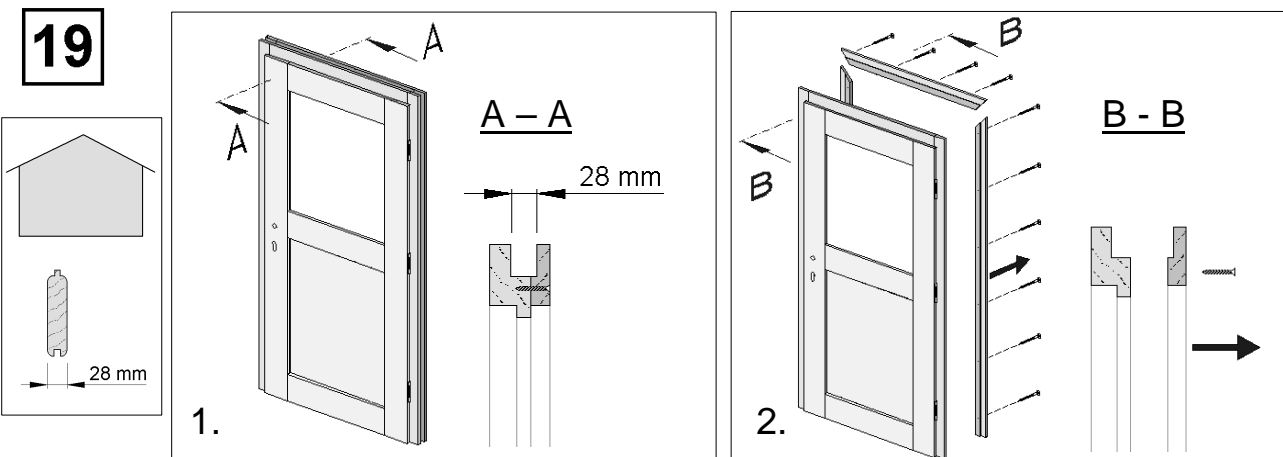
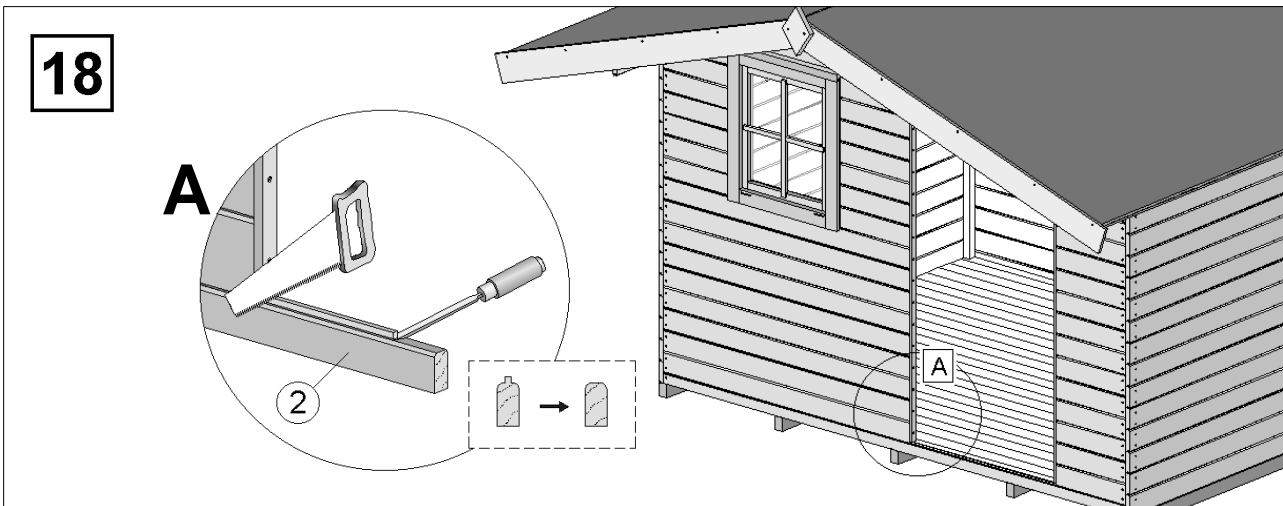
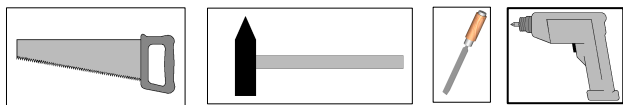
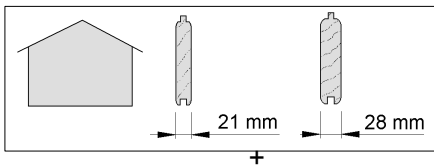


17

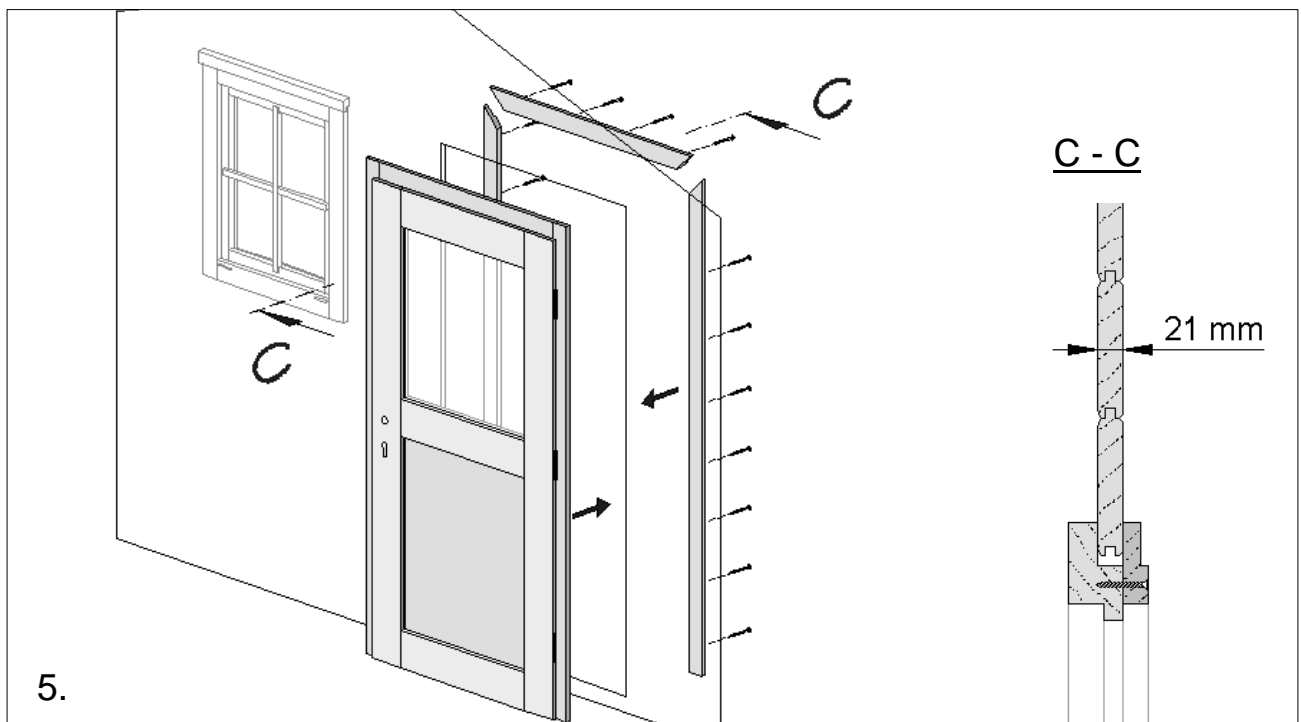
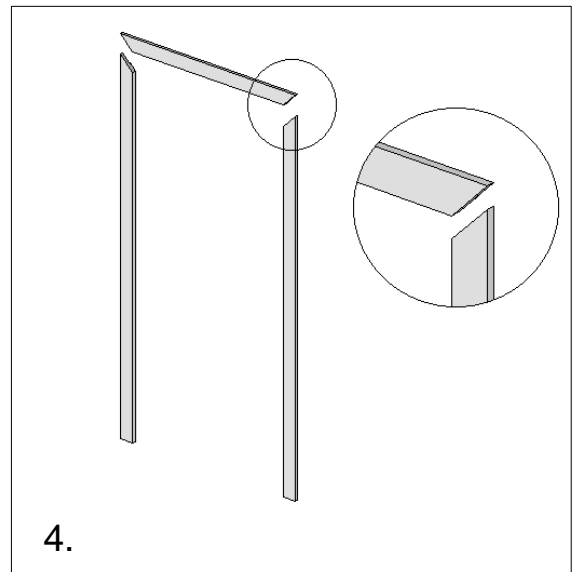
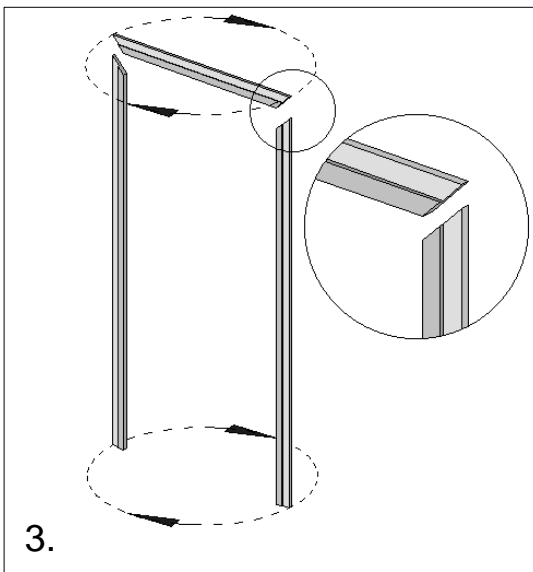
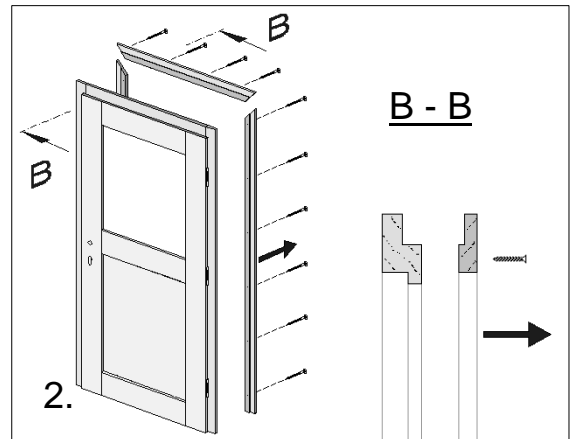
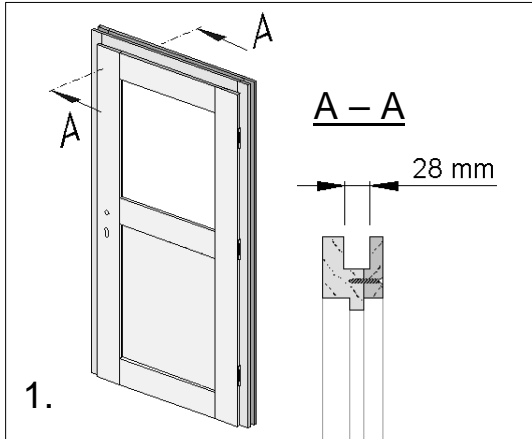
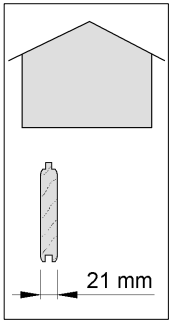
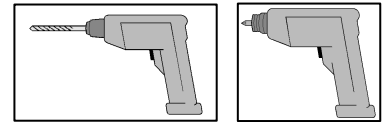


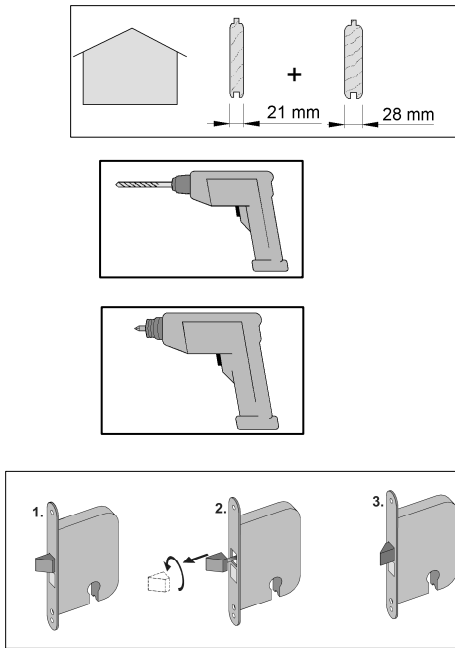
Tür, einflügelig

en	Door, 1 pane	hu	Ajtó, egyszárnyú
fr	porte, 1 vantail	nl	Deur, 1-vleugelig
it	porta, ad 1 anta	hr	Vrata, 1-kriilna
es	puerta - 1 hoja	sl	Vrata, 1-kriilno
pt	Porta de 1 batente para		

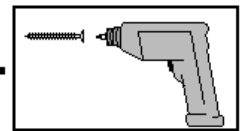
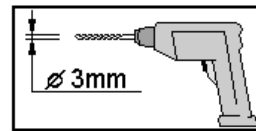
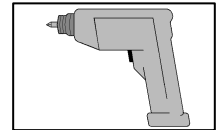
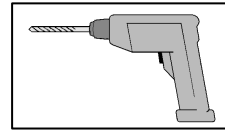
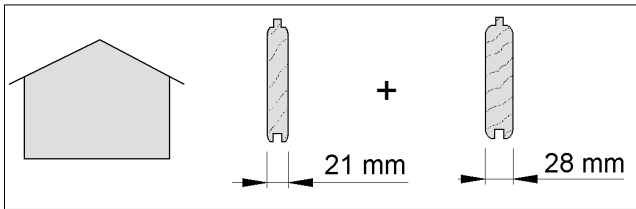
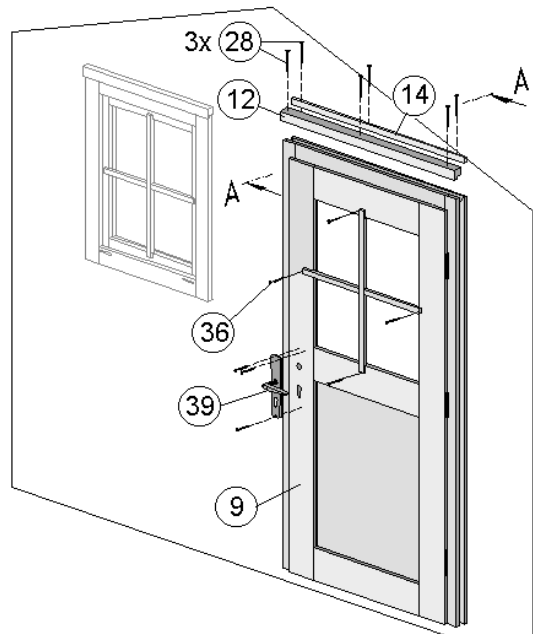
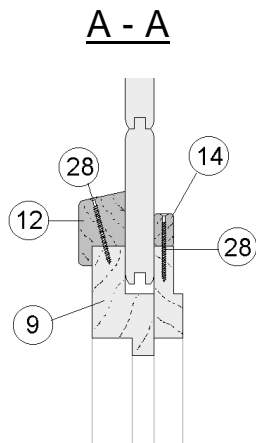


20



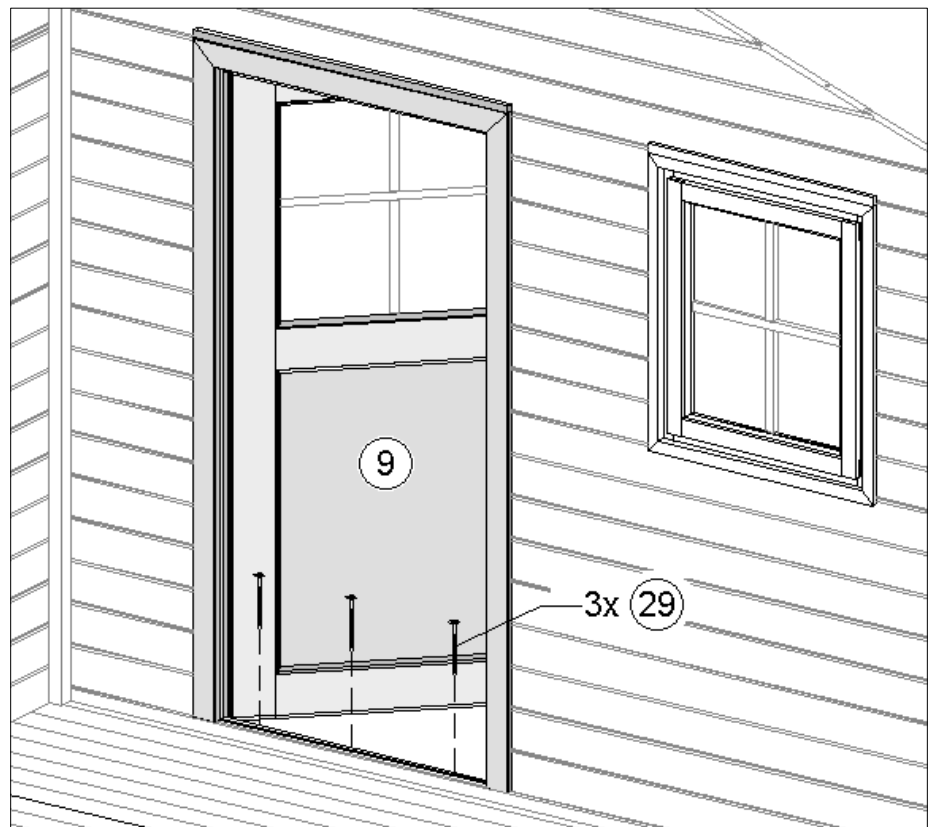


21



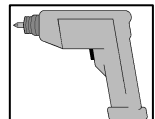
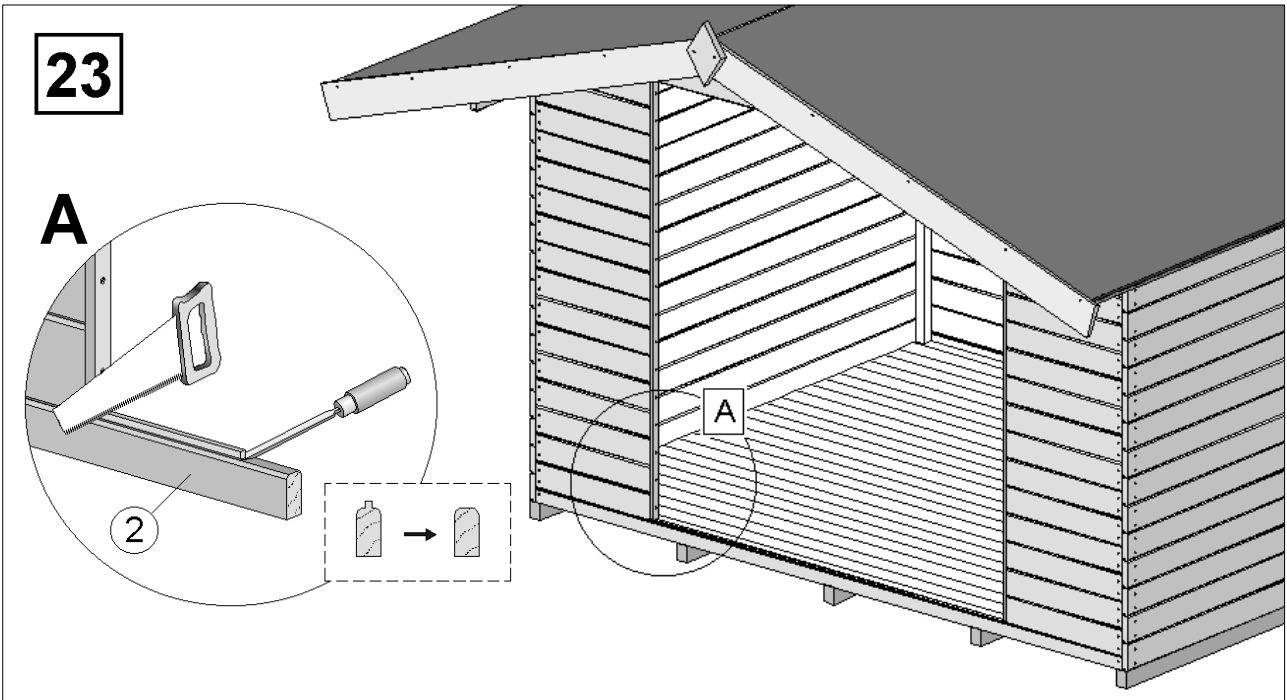
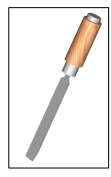
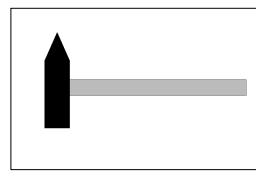
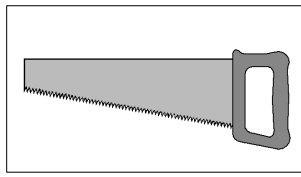
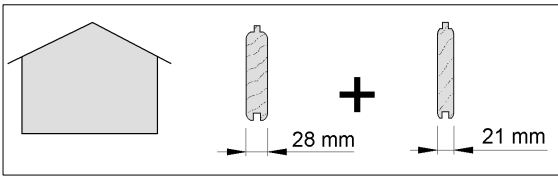
22

de	innen
en	interior
fr	intérieure
it	interna
es	interior
pt	interior
hu	belül
nl	binnen
hr	unutra
sl	znotraj

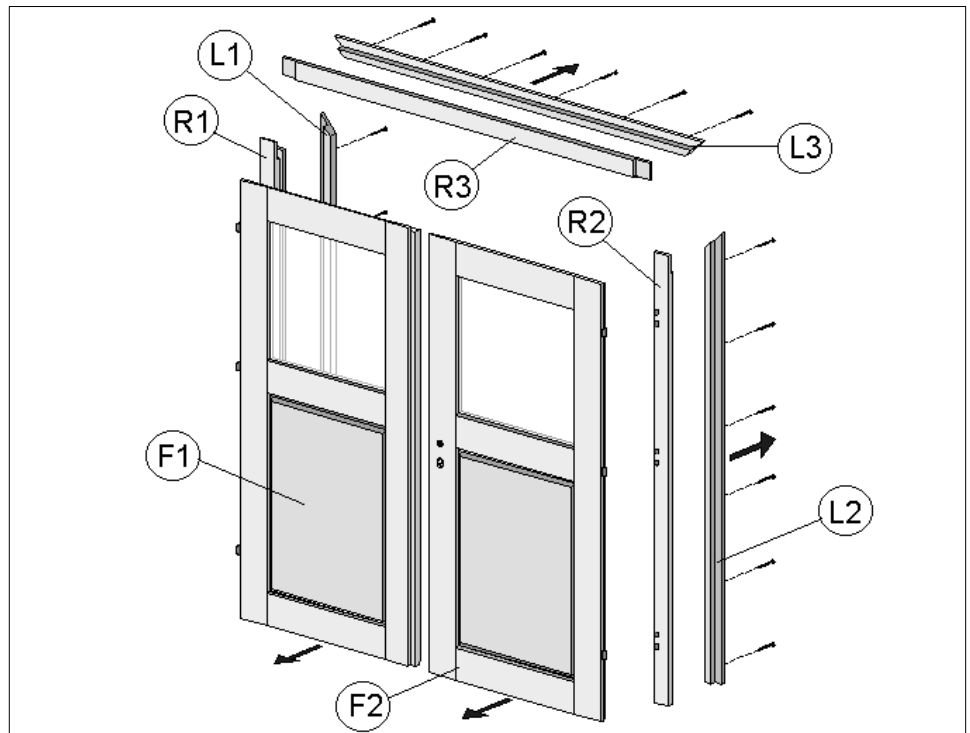
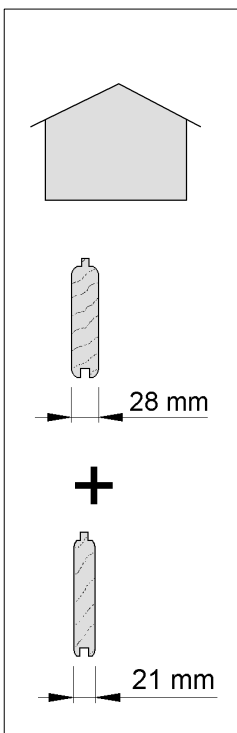


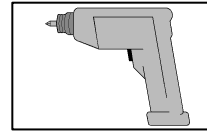
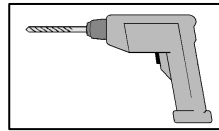
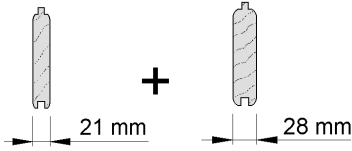
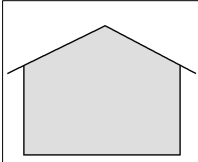
Tür, 2-flügelig

en	Door, 2 panes	hu	Ajtó, 2-szárnyas
fr	porte, 2 vantaux	nl	Deur, 2-vleugelig
it	porta, ad 2 ante	hr	Vrata, 2-krilna
es	puerta - 2 hojas	sl	Vrata, 2-krilno
pt	Porta de 2 batente para		

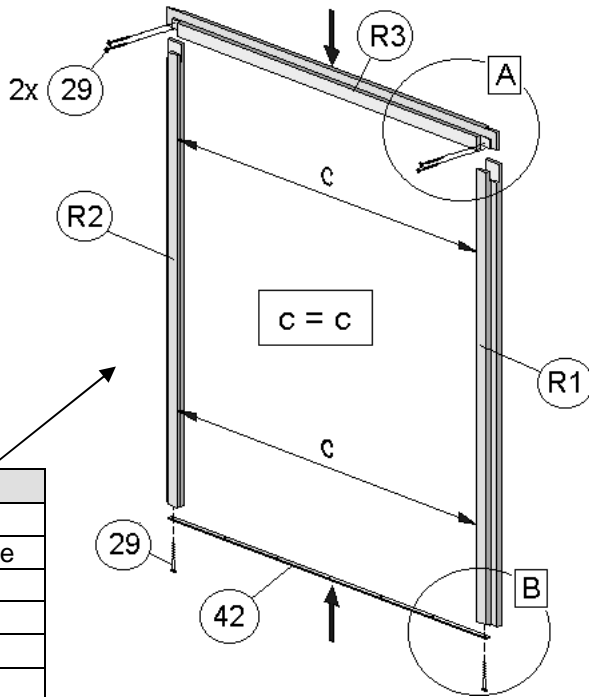


24

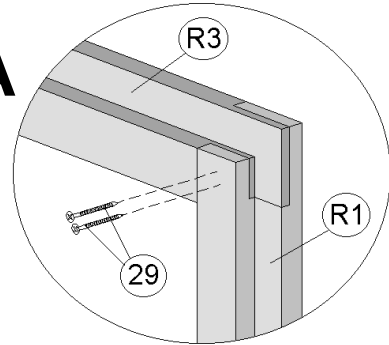




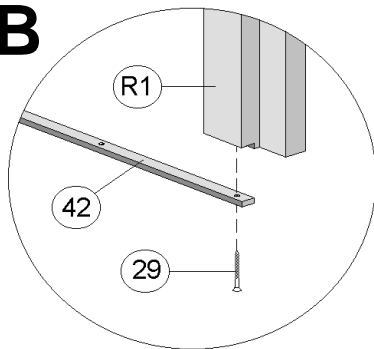
25



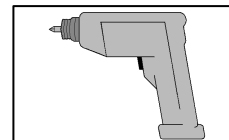
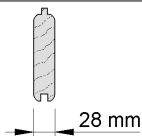
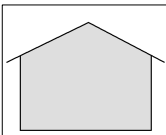
A



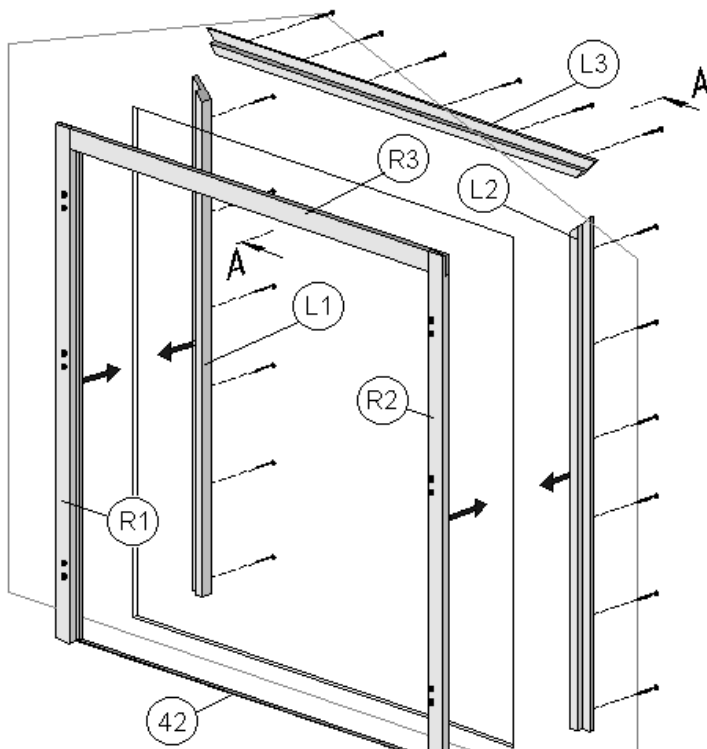
B



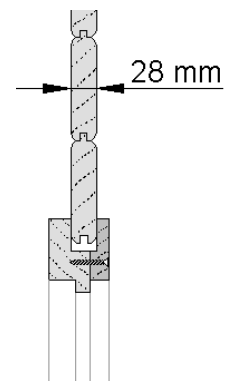
de	innen
en	interior
fr	intérieure
it	interna
es	interior
pt	interior
hu	belül
nl	binnen
hr	unutra
sl	znotraj



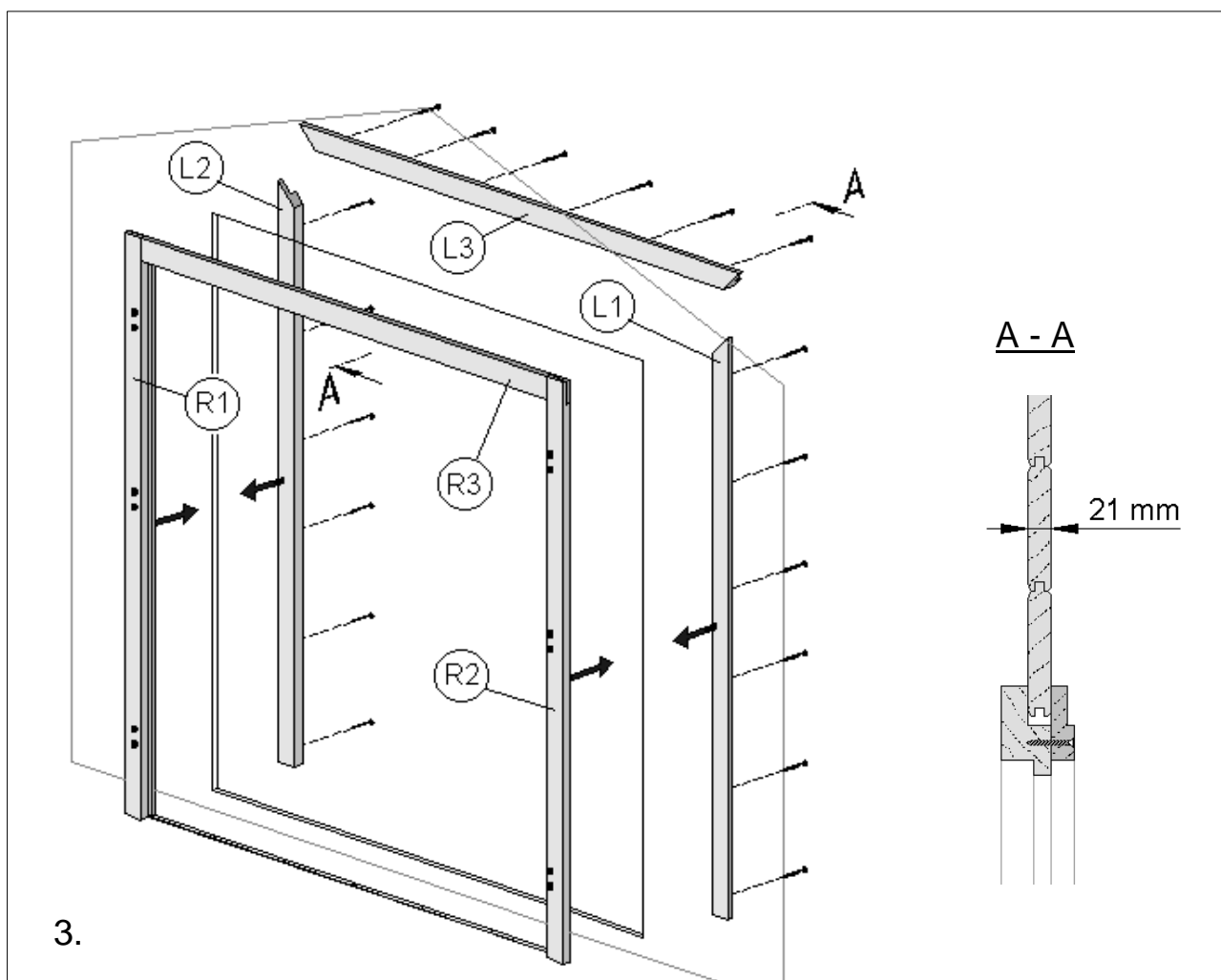
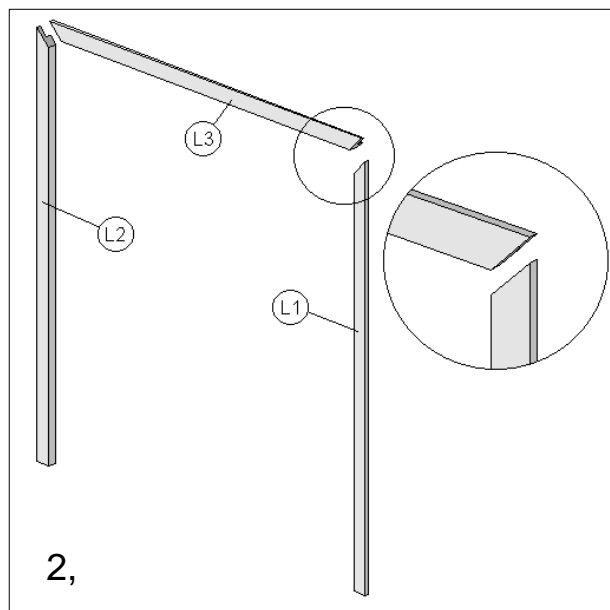
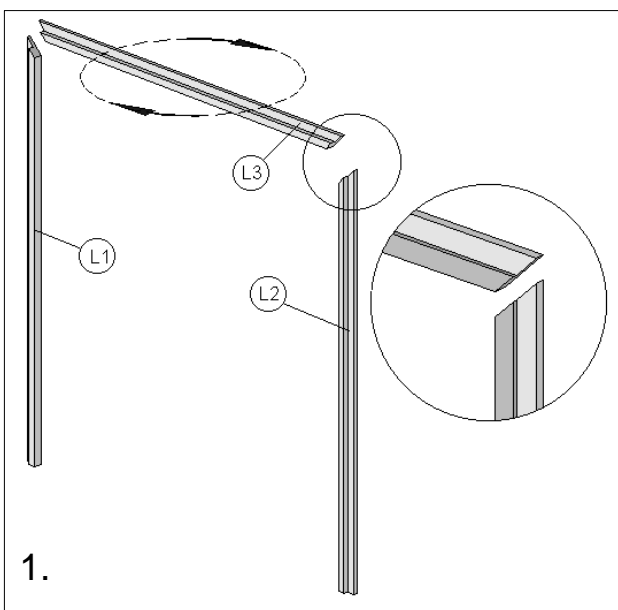
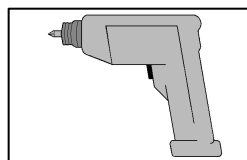
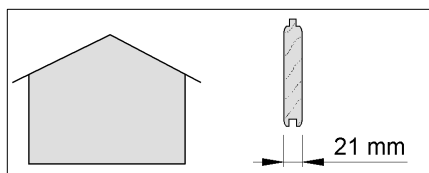
26

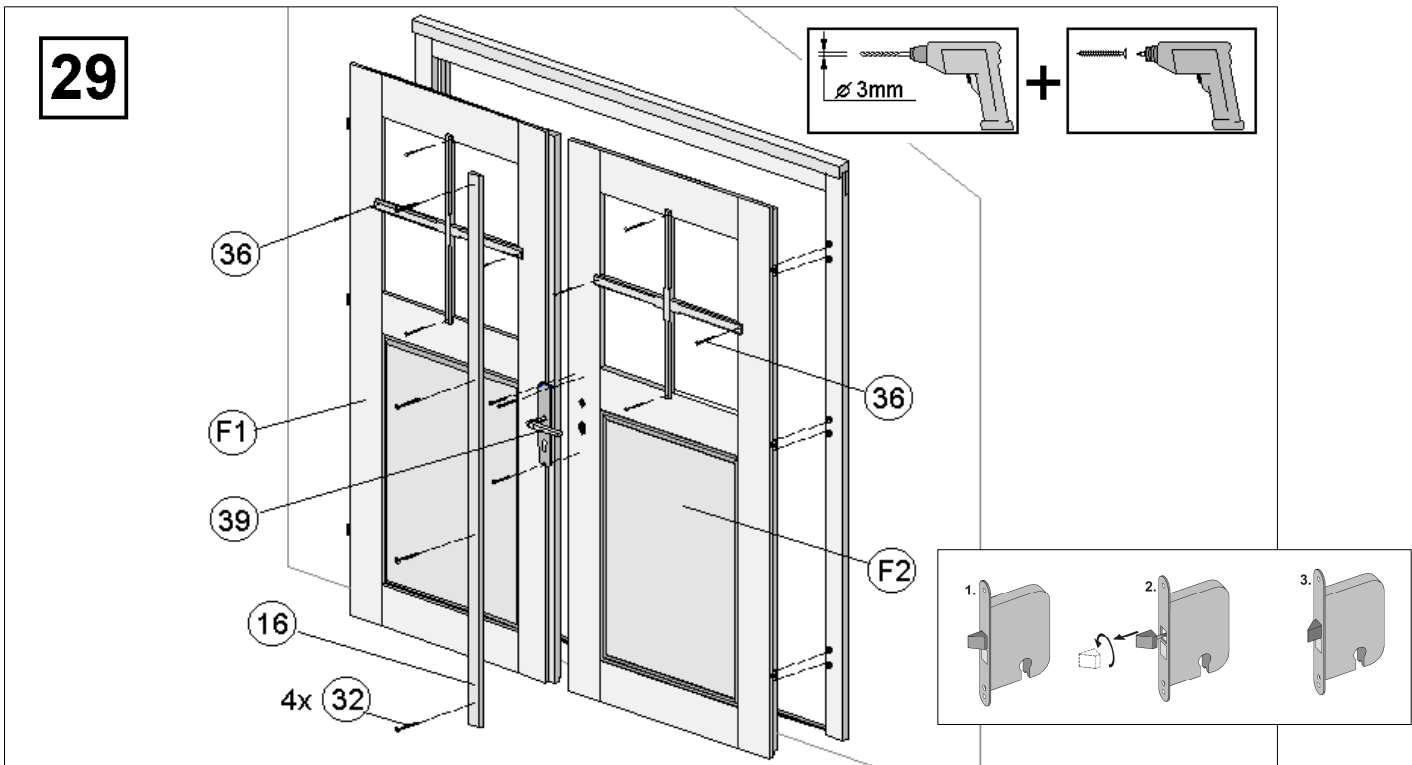
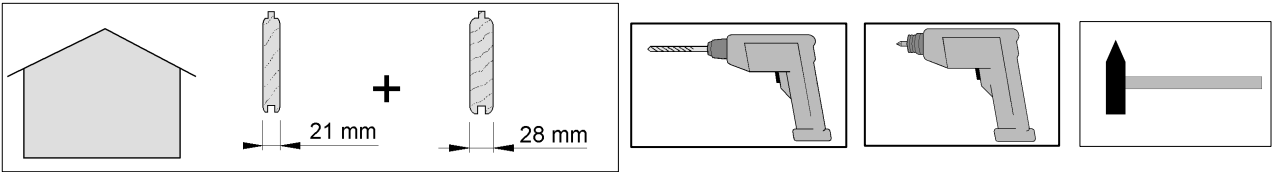
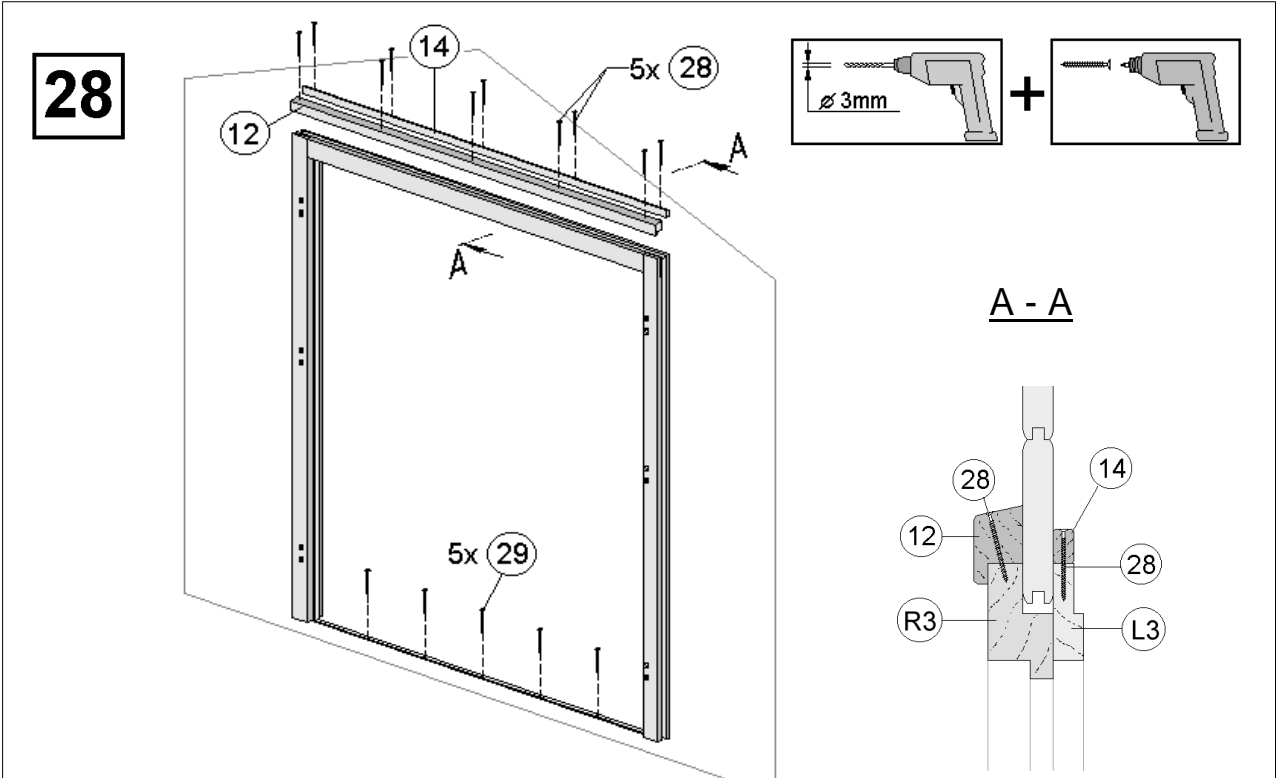
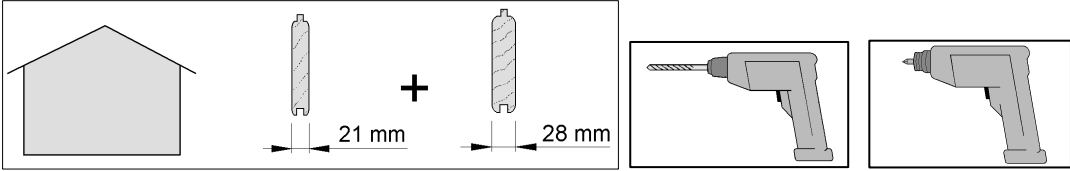


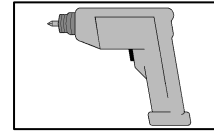
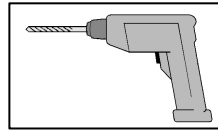
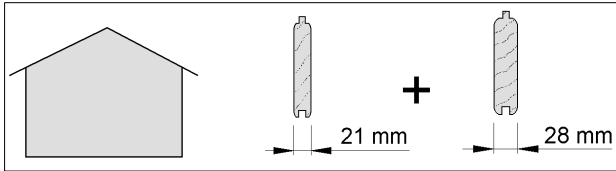
A - A



27

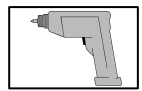
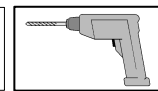
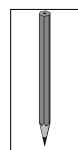
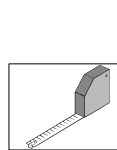
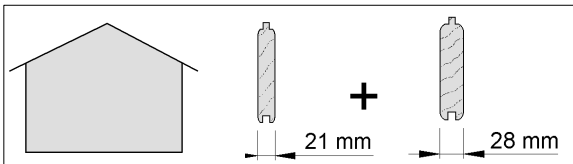
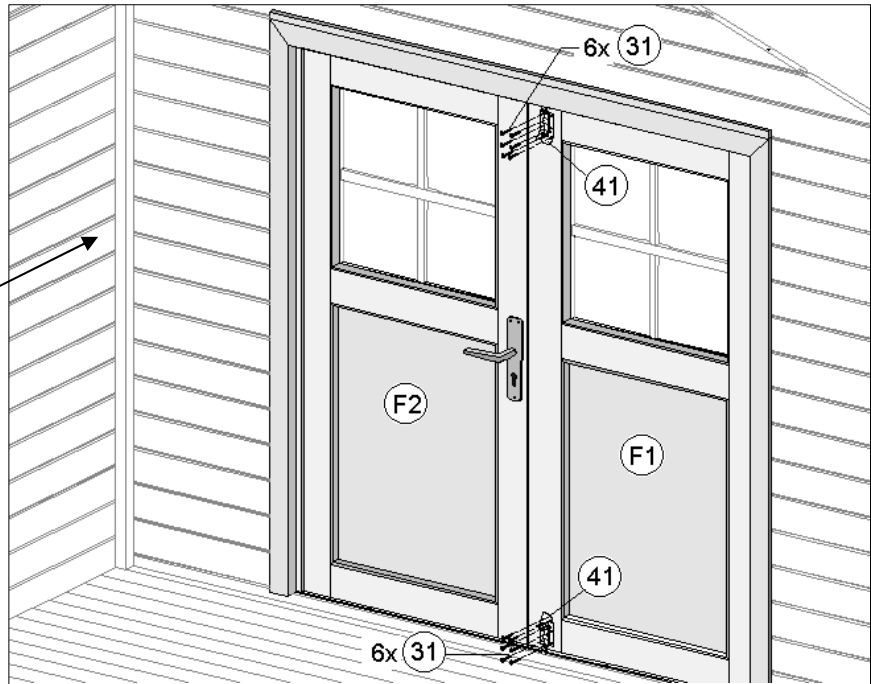




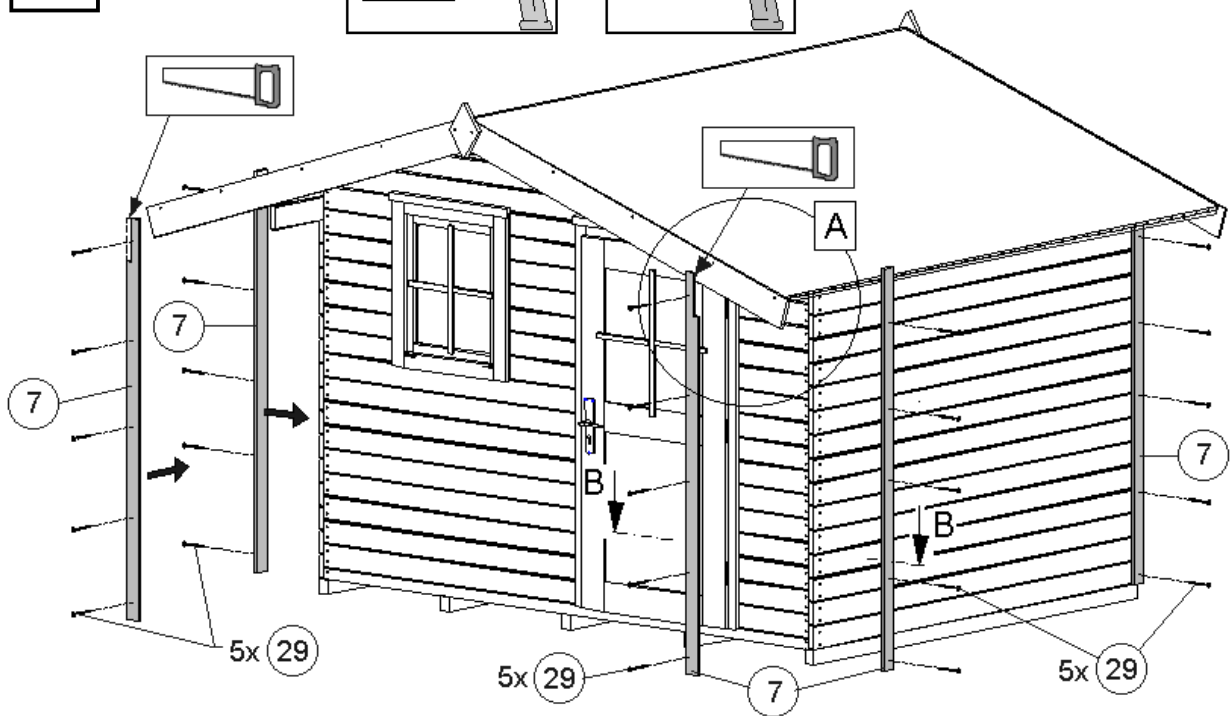
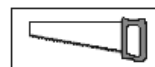
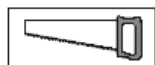
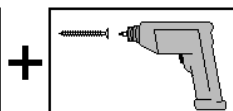
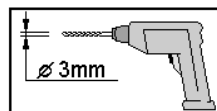


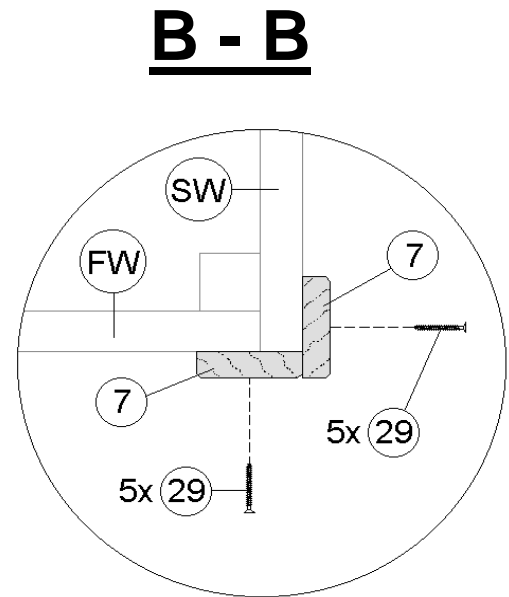
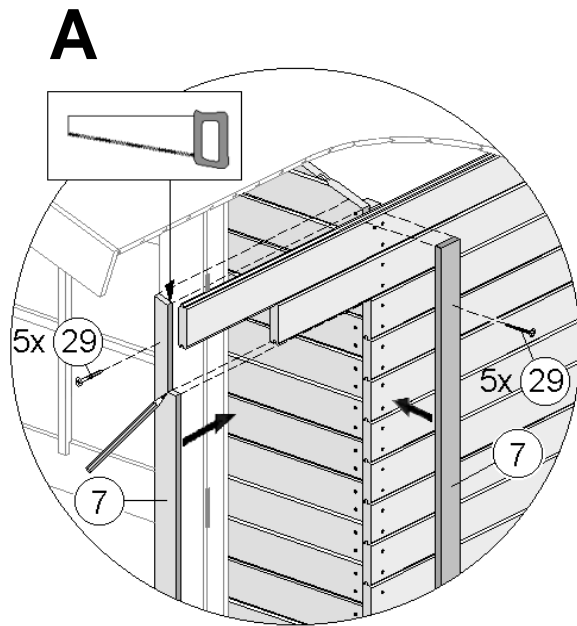
30

de	innen
en	interior
fr	intérieure
it	interna
es	interior
pt	interior
hu	belül
nl	binnen
hr	unutra
sl	znotraj



31





weka Holzbau GmbH, Johannesstr. 16
 D-17034 Neubrandenburg
 Tel.: 0395 42908-0
 Fax: 0395 42908-83
 EMail: Info@weka-Holzbau.com

MA Art.-Nr.: 800.0286.00.20