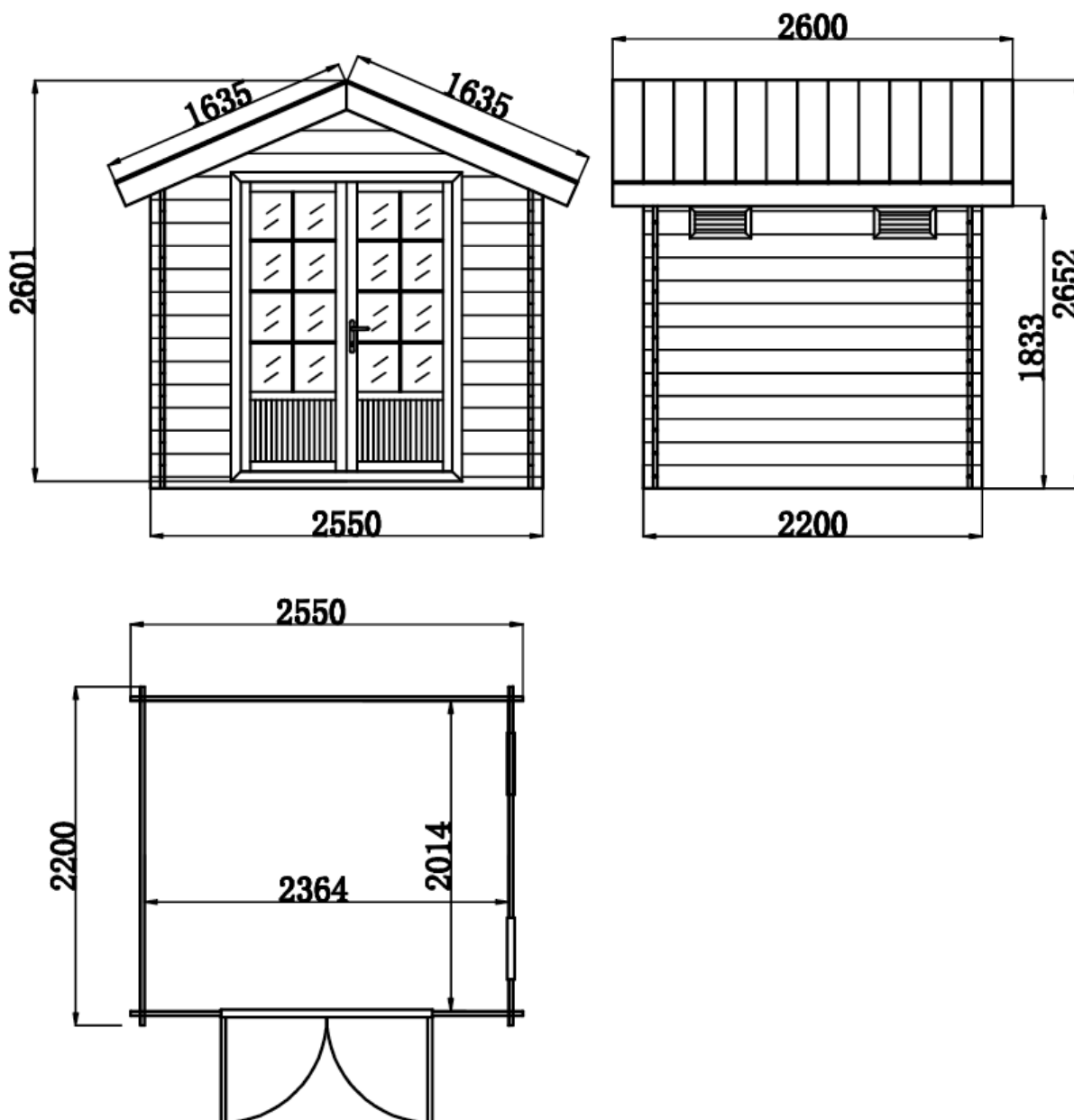
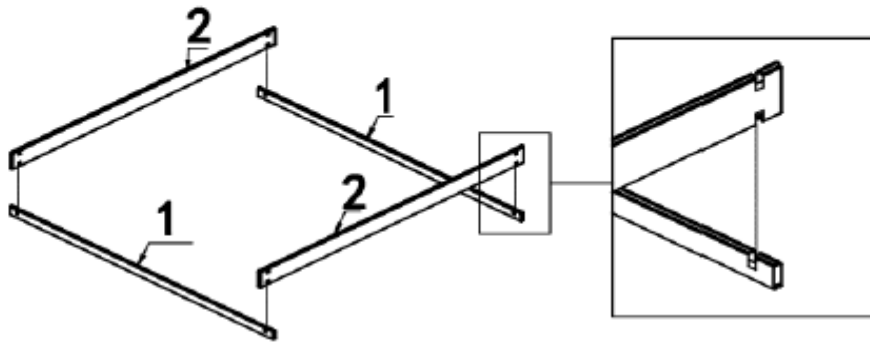
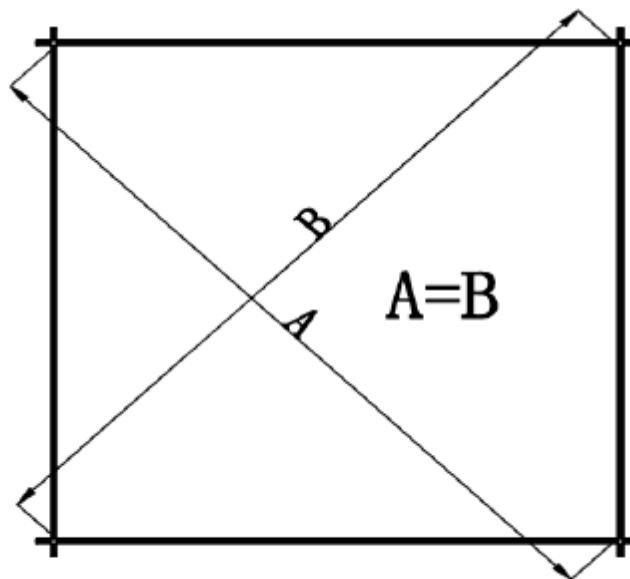


# Montageanweisung



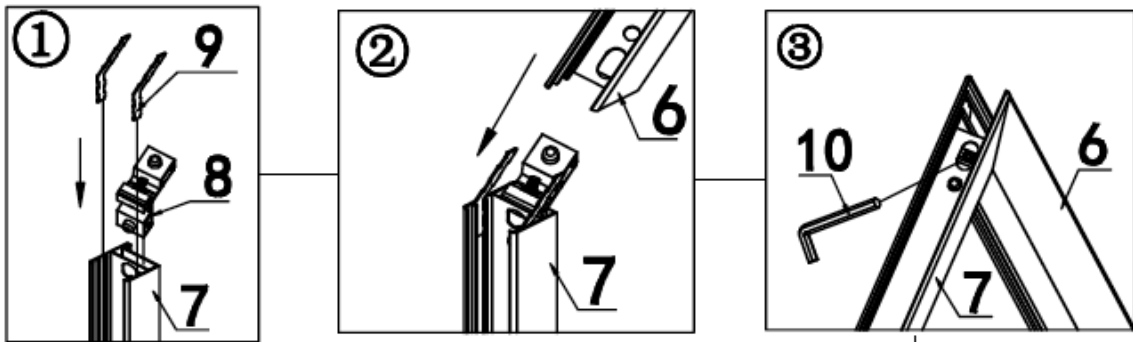


Legen Sie zunächst die Aluminiumpaneele bereit.

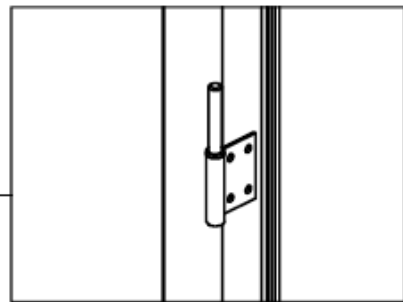


Stellen Sie sicher, dass die sich gegenüberliegenden Winkel auf der linken Seite gleich sind.

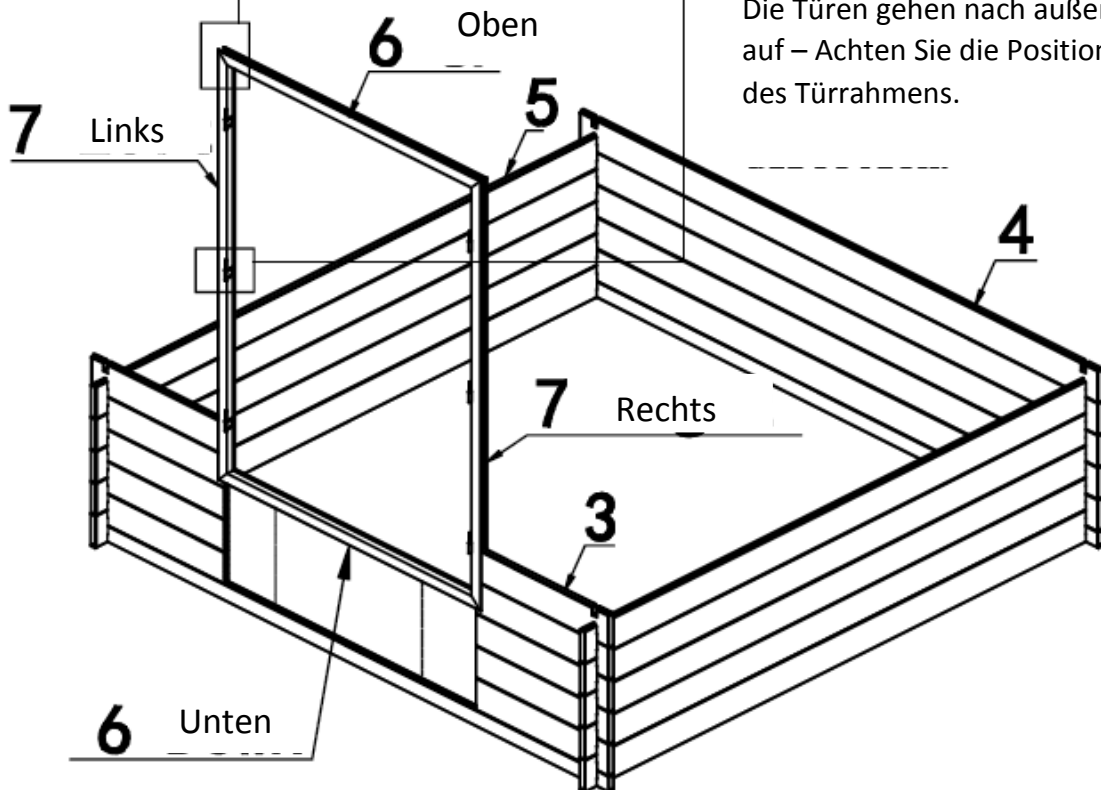
Befestigung des Rahmens

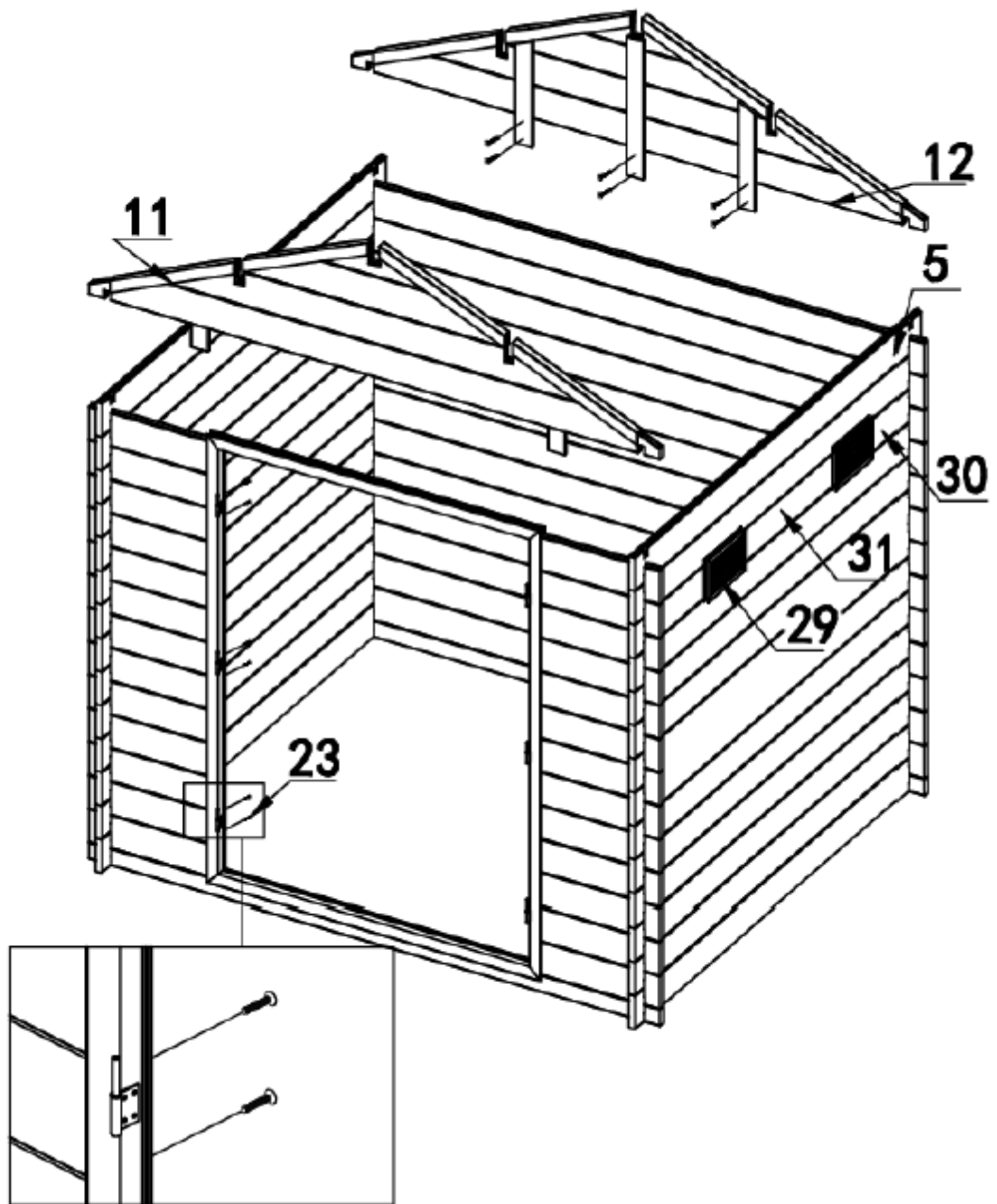


Aluminiumtür. Die Schiene wird mit einem Scharnier befestigt.



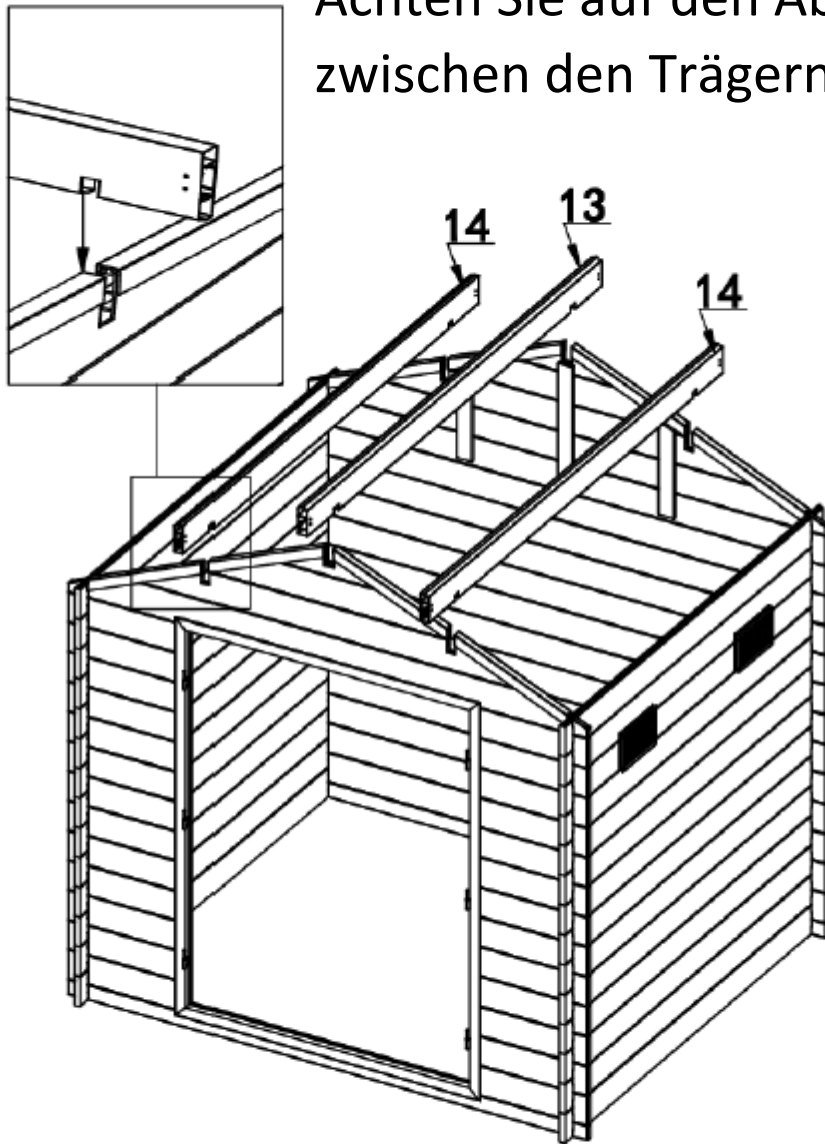
Die Türen gehen nach außen auf – Achten Sie die Position des Türrahmens.

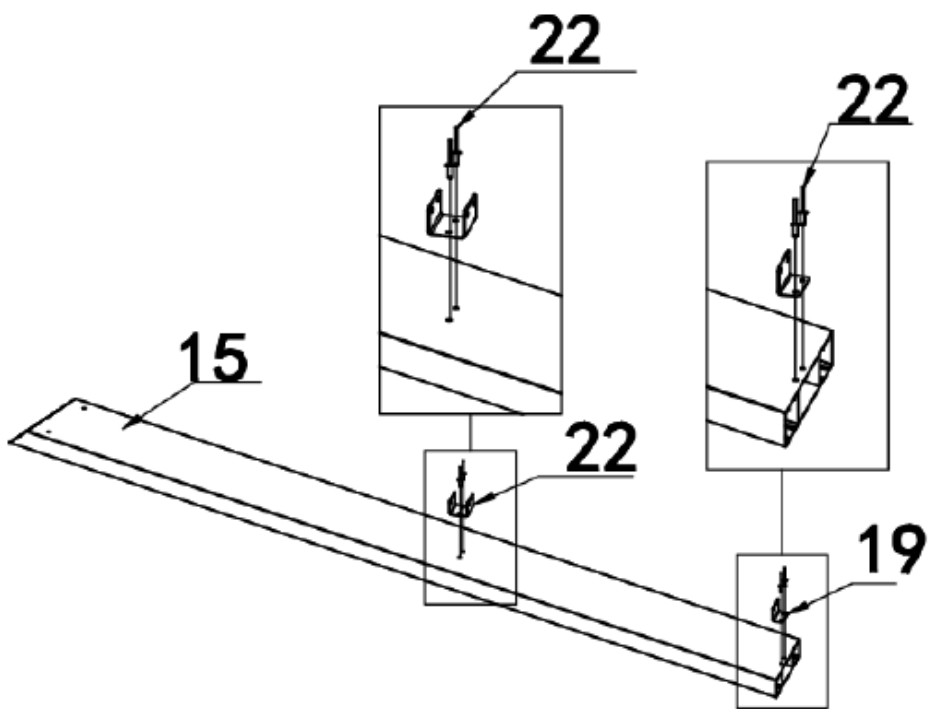




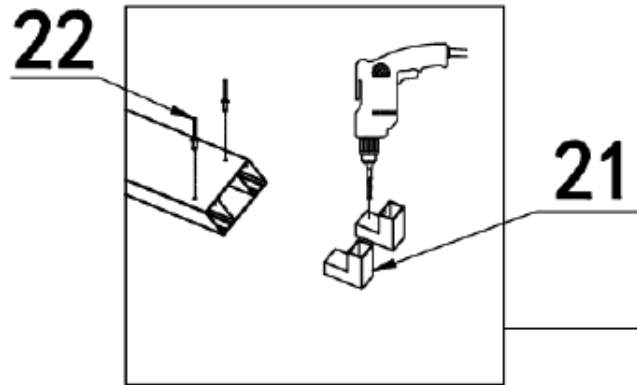
Bevor der Türrahmen montiert wird, stellen Sie sicher, dass die sich gegenüberliegenden Winkel gleich positioniert sind.

Achten Sie auf den Abstand zwischen den Trägern.

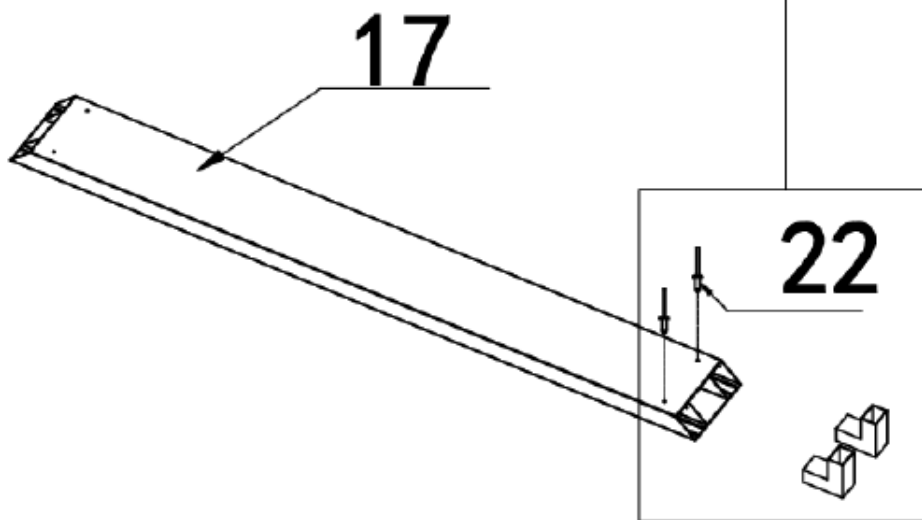


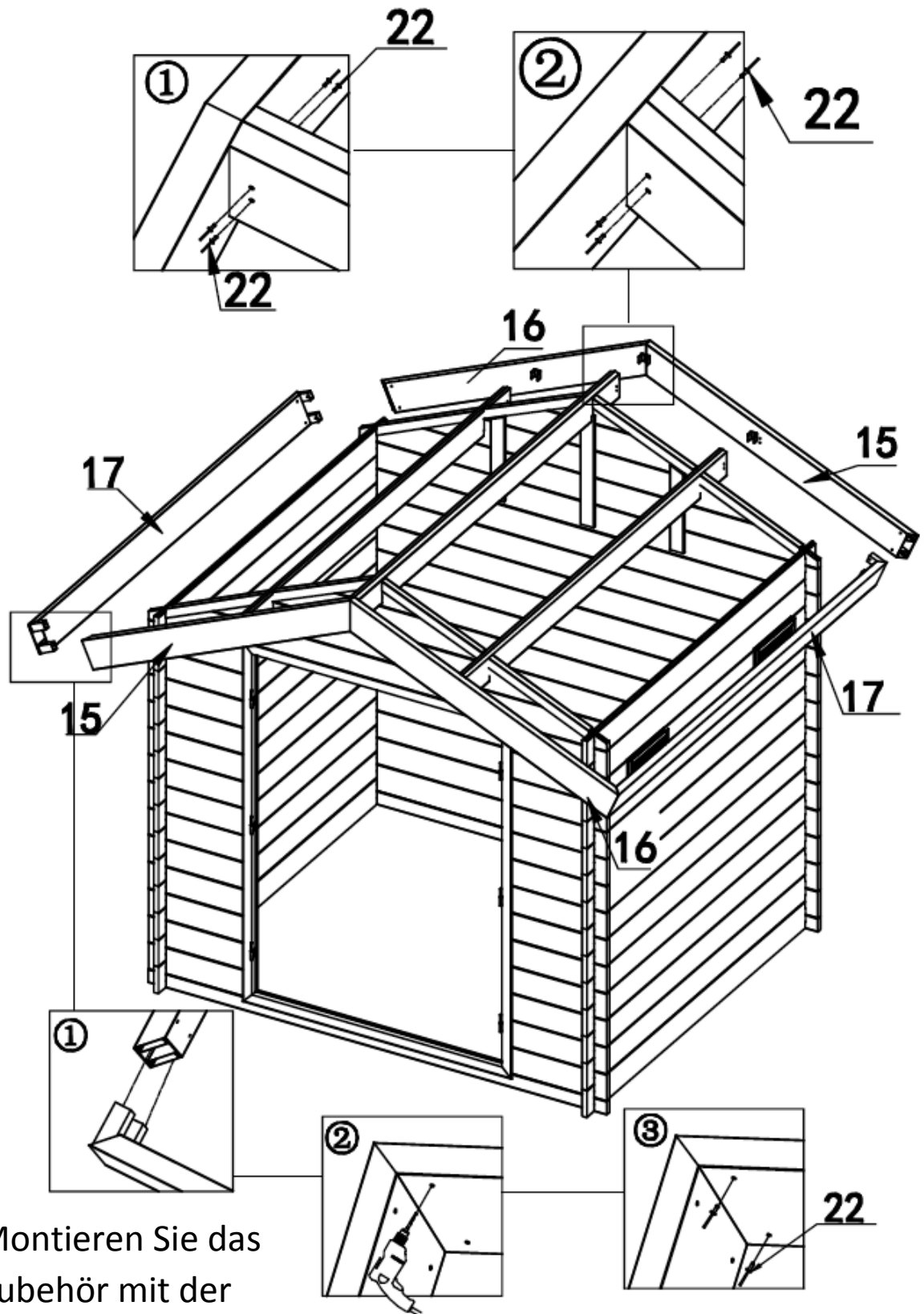


Montieren Sie das Zubehör mit der Nietpistole.



Bringen Sie die Befestigungen in Position,  
um dann mit einem elektrischen  
Handbohrer Löcher zu bohren.

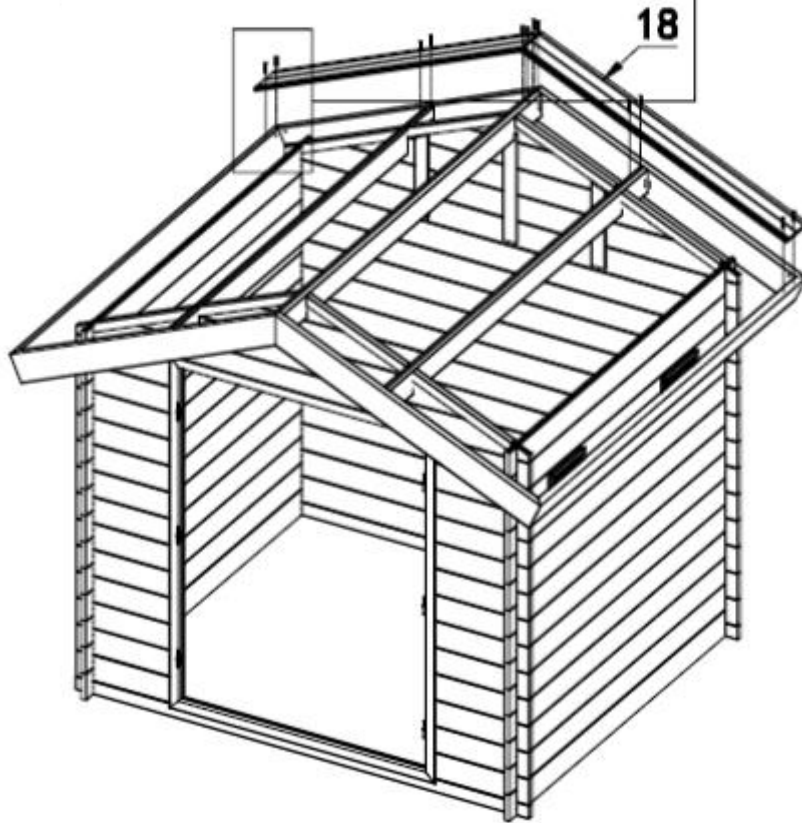
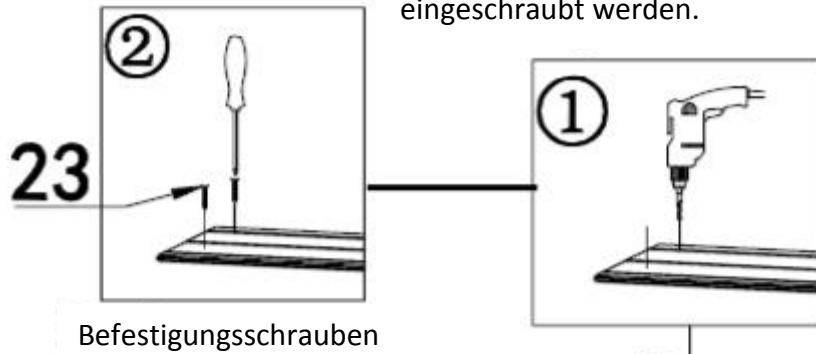




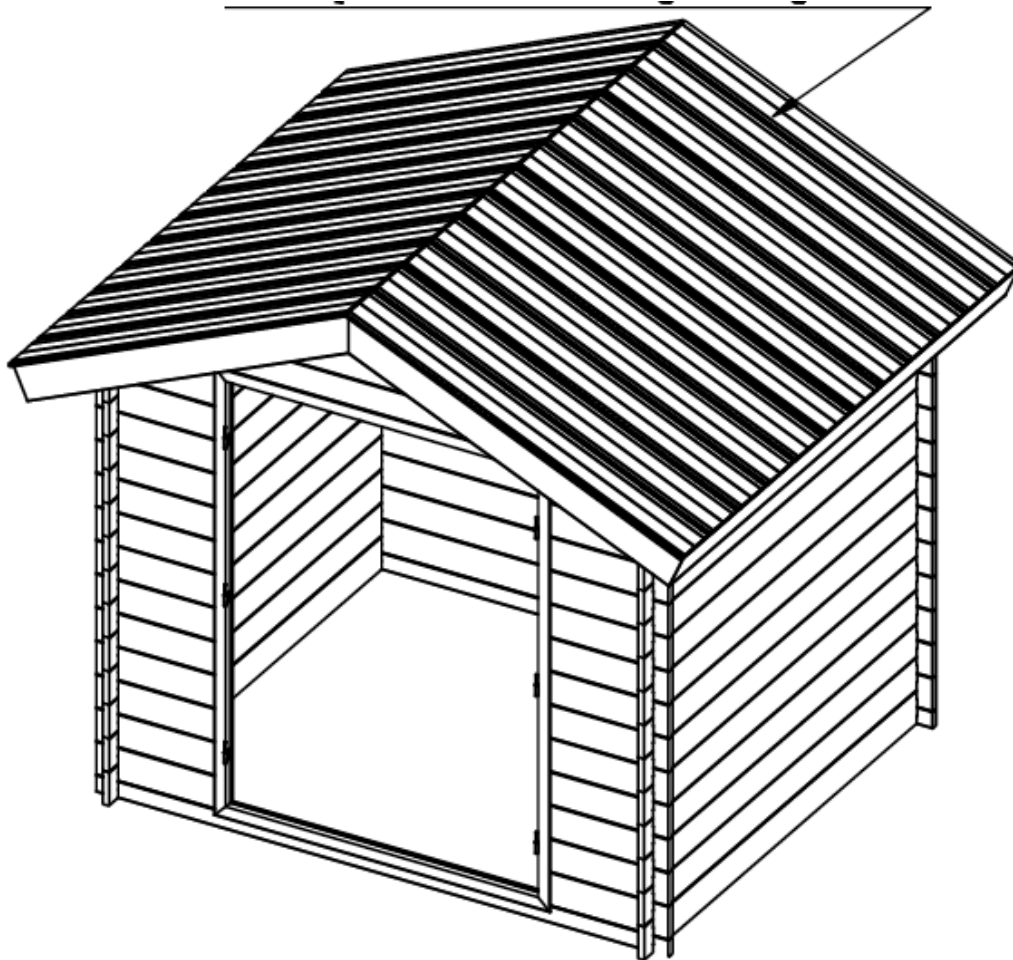
Montieren Sie das  
Zubehör mit der  
Nietpistole.

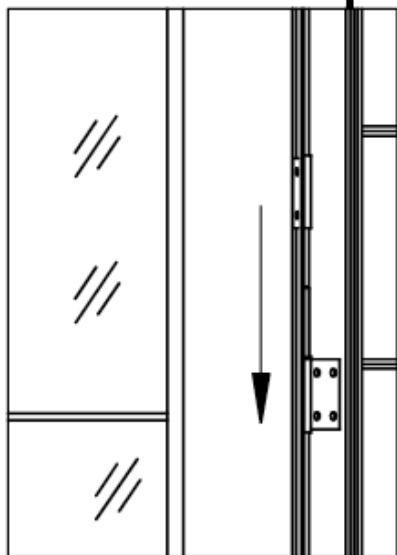
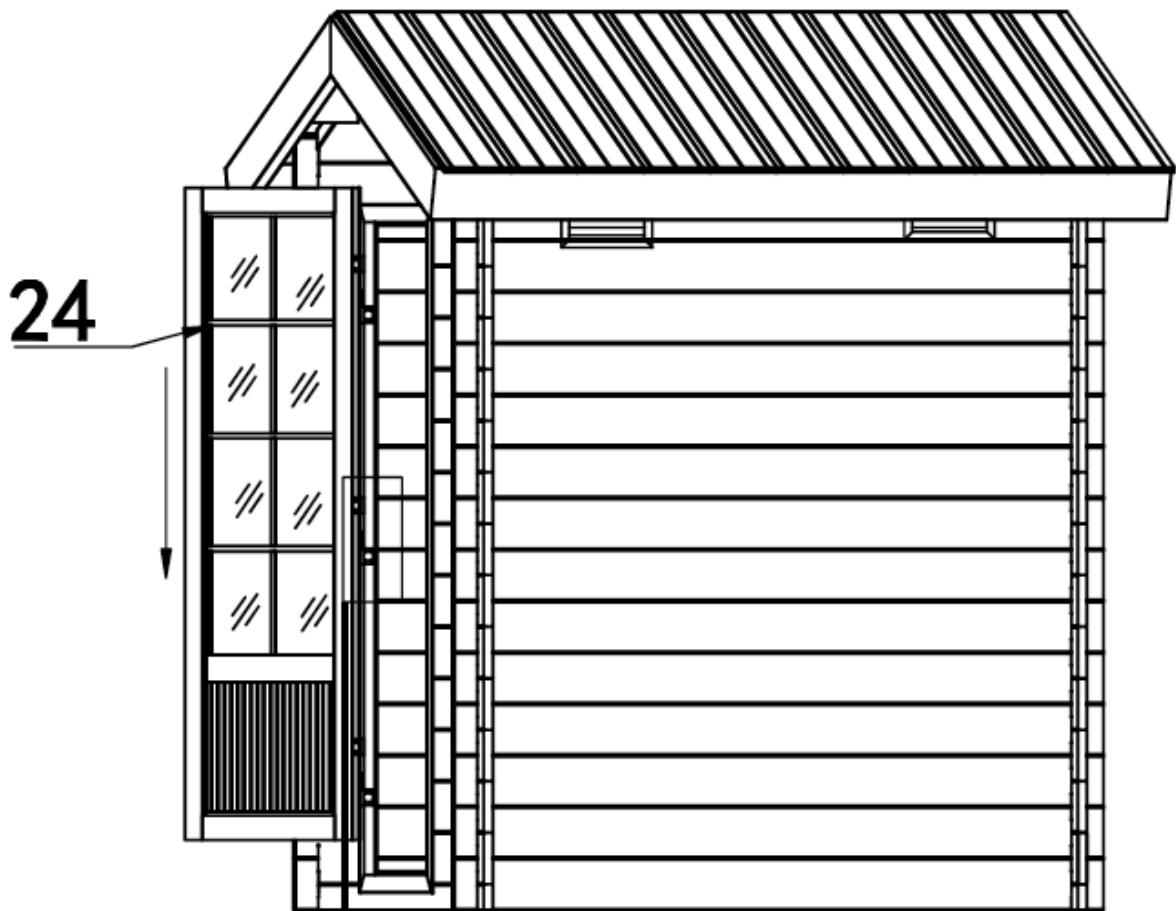


Bitte vorbohren, bevor die Befestigungsschrauben eingeschraubt werden.

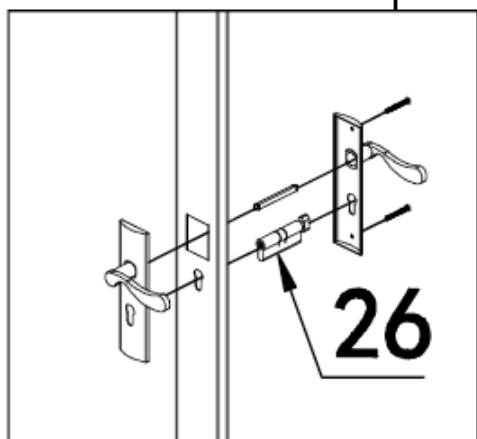
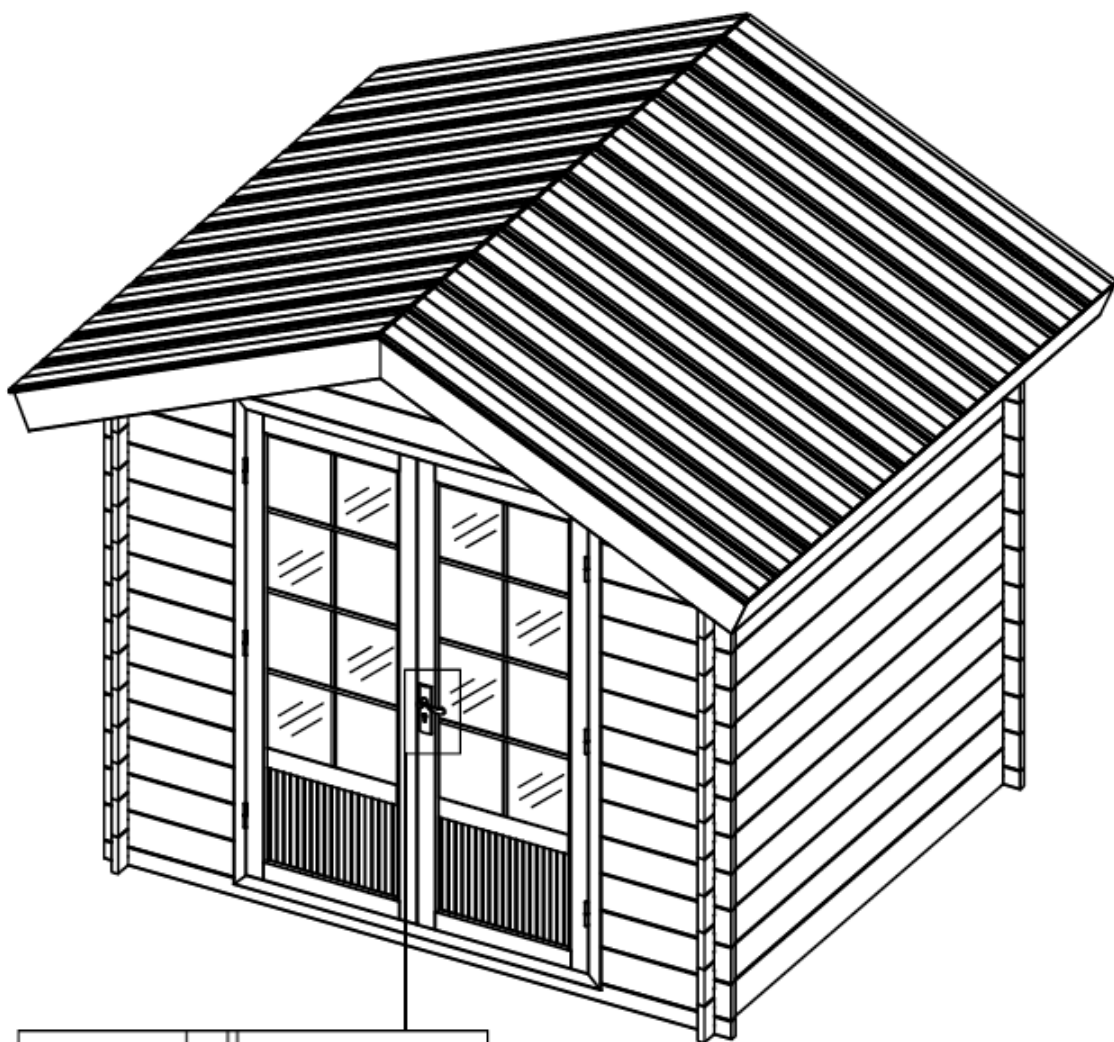


Nachdem das Dach montiert ist, sollte es wasserdichtem Material, z.B. Dachschindeln abgedeckt werden.

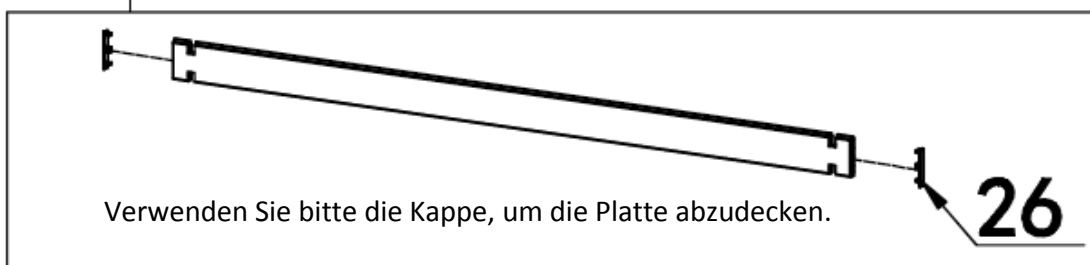
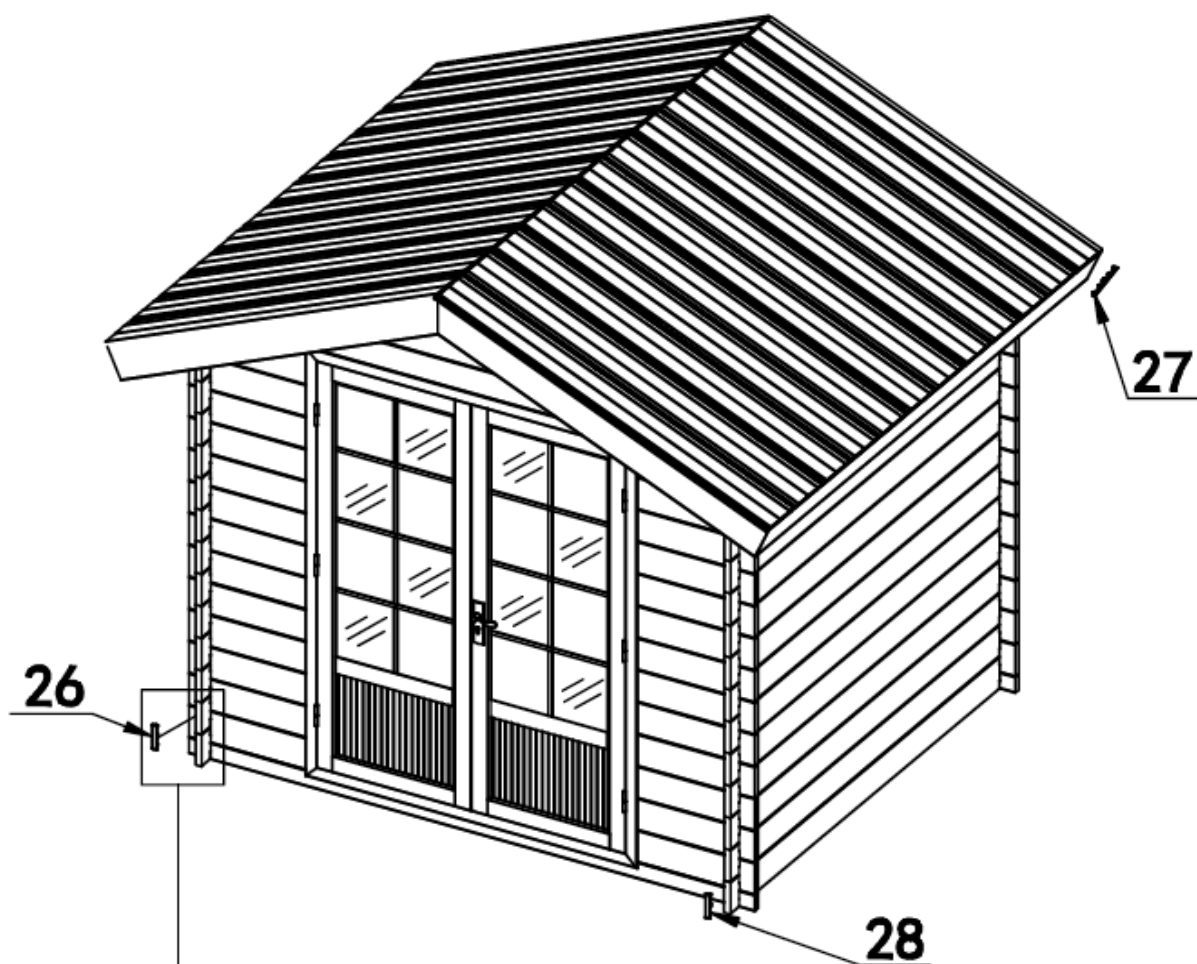





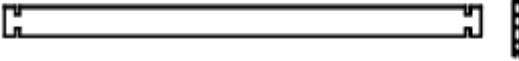
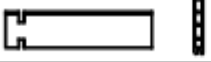

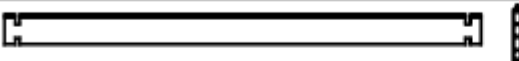






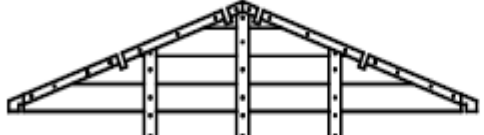

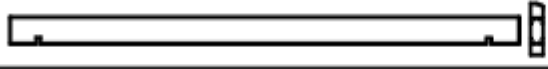
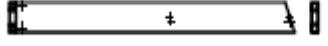
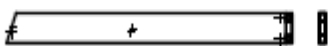
Die Türen gehen nach außen auf – Achten Sie auf die Installationsrichtung des Türrahmens.



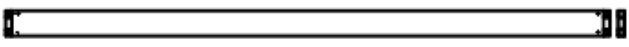






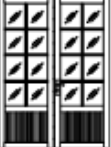





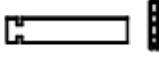

Montage des  
Türgriffs



## Ersatzteile

NU	Teil	Beschreibung	Zahl
1		Aluminiumpaneel – Wand B 85*28*2550 mm	2
2		Aluminiumpaneel – Wand B 85*28*2200 mm	2
3		Brett – Wand 160*28*555 mm	26
4		Brett – Wand 160*28*2550 mm	13
5		Brett – Wand 160*28*2200 mm	25
6		Tür oben/unten Schiene	2
7		Tür Links/Rechts Schiene	2
8		Türverbindungsstück	4
9		Befestigung für den Türrahmen	8
10		Innensechskantschlüssel	2
11		Giebel	1
12		Giebel	1
13		Aluminiumträger 140*40*2520 mm	1
14		Aluminiumträger 140*40*2520 mm	2
15		Links kurze Comice Platte 160*40*1635 mm	2
16		Rechts kurze Comice Platte 160*40*1635 mm	2

## Ersatzteile

NU	Teil	Beschreibung	Zahl
17		Lange Aluminiumpaneele zur Dachabdeckung 160*40*2600 mm	2
18		Dach 206*15*1635 mm	26
19		Kammverbinder 40*21	4
20		Verbindungsstück 40*35 mm	4
21		Verbinder 80*80 mm	8
22		Verbinder Ø4 L=10 mm	60
23		Schrauben 4*30	210
24		Tür	1
25		Türgriff	1
26		Endkappe	110
27		Endstück	28
28		Endstück, aluminiumlegiert	8
29		Belüftung 400*205 mm	2
30		Wandbrett 160*28*330mm	2
31		Wandbrett 160*28*860mm	1

Hergestellt für OBV Holding GmbH, Reichertweg 25, 63069 Offenbach