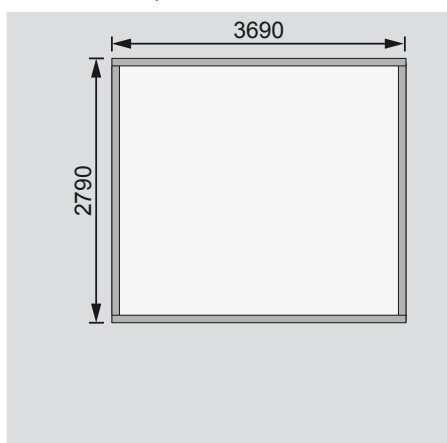


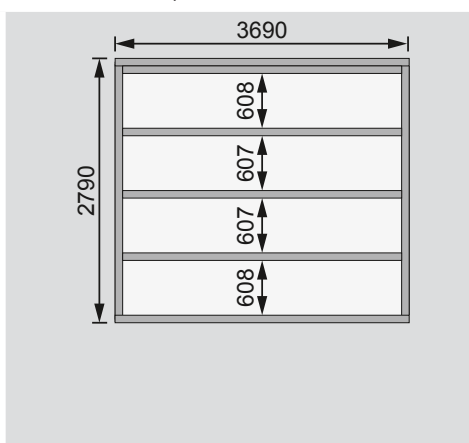
Außenmaße	B 387 × T 297 cm
Sockelmaße	B 372 × T 282 cm
Innenmaße	B 364 × T 274 cm
Dachstand	B 406 × T 333 cm
Dachüberstand vorne / seitlich / hinten	27 / 17 / 24 cm
Seitenhöhe	196 cm
Firsthöhe	217 cm
Umbauter Raum	21,0 m ³
Dachfläche	13,2 m ²
Dachneigung	3°
Türflügel Außenmaße	B 70,5 × T 3,6 × H 176,5 cm
Tür Durchgangsmaße	B 140 × H 173 cm
Tür Lichtausschnitt (á Element)	B 51,5 × H 32 cm
Fenster Anzahl	1
Fenster Außenmaße	B 84 × H 44 cm
Fenster Lichtausschnitt	B 70 × H 29 cm
Bedarf Schindeln	-
Bedarf Bitumendachbelag (zur Ersteindeckung!)	1 Rolle (7,5 m ²) + 1 Rolle (10 m ²)
Bedarf selbstklebende Dachfolie	4 Rollen
Bedarf selbstklebende Bitumendachbahn	-
Bedarf Dachrinnenpakete (Holz)	Set 1 + Verlängerung
Bedarf Dachrinnenpakete (Kunststoff)	-
Bedarf Terrassendielen	Pack D
Paketmaße	B 399 × T 120 × H 63 cm / 725 kg

Bitte beachten Sie dazu den Punkt Vorbereitung der Stellfläche bzw des Fundaments

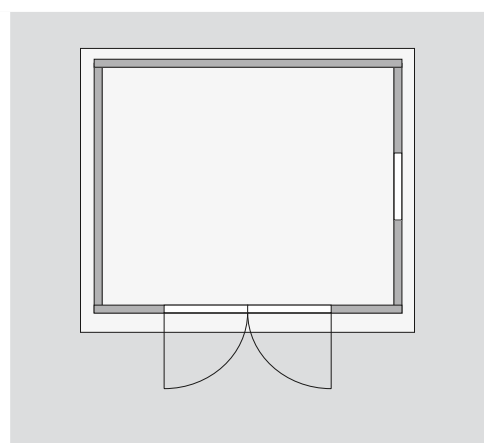
Fundamentplan ohne Boden (in mm)



Fundamentplan mit Boden (in mm)



Draufsicht



Ausführung

- Nordische Fichte, naturbelassen
- Wand**
- Werden durch Schrauben und Stecken miteinander verbunden
- 38 mm Rundprofil in Doppelnut / -feder-Ausführung
- 6-Plus-Eckverbindung
- Dach**
- Massivholzdach mit Nut und Feder
- Tür**
- Doppelflügeltür, vormontiert
- 2 Lichtausschnitte á Türflügel, Kunstglas
- Buntbartschloss inkl 2 Schlüssel
- Justierbare Türbänder für optimale Ausrichtung

Fenster

- Feststehend, vormontiert
- Waagrecht oder senkrecht einbaubar; Position frei wählbar
- Kunstglas
- Fußboden**
- Als Zubehör erhältlich
- Massivholzboden mit Nut und Feder
- Unterkonstruktion**
- ca 60 mm breite Bodenbalken, kesseldruckimprägniert