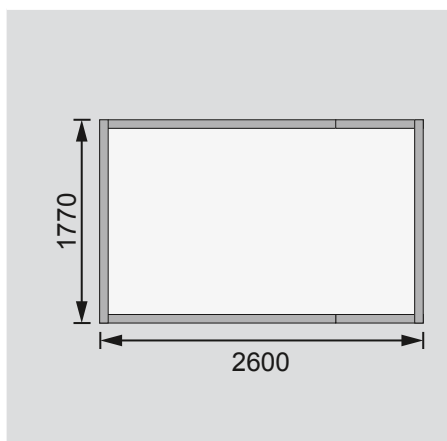


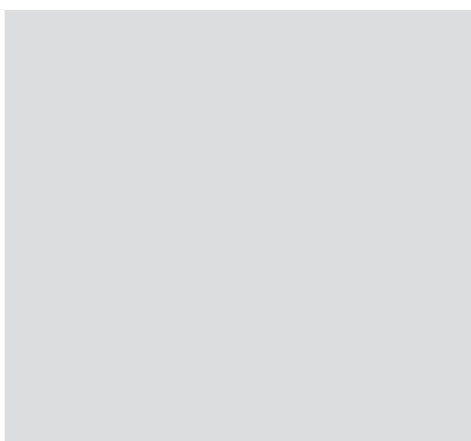
Außenmaße	B 265 × T 182 cm
Sockelmaße	B 261 × T 178 cm
Innenmaße	B 257 × T 174 cm
Dachstand	B 290 × T 216 cm
Dachüberstand vorne / seitlich / hinten	20 / 14 / 18 cm
Seitenhöhe	189 cm
Firsthöhe	241 cm
Umbauter Raum	9,6 m ³
Dachfläche	6,5 m ²
Dachneigung	20°
Türflügel Außenmaße	B 82 × T 3,8 × H 175,5 cm
Tür Durchgangsmaße	B 78 × H 174 cm
Tür Lichtausschnitt (á Element)	-
Fenster Anzahl	1 Verkaufsöffnung
Fenster Außenmaße	B 159 × H 75 cm
Fenster Lichtausschnitt	-
Bedarf Schindeln	3 Pakete
Bedarf Bitumendachbelag (zur Ersteindeckung!)	1 Rolle (5 m ²) + 1 Rolle (10 m ²)
Bedarf selbstklebende Dachfolie	-
Bedarf selbstklebende Bitumendachbahn	4 Rollen
Bedarf Dachrinnenpakete (Holz)	Set 1
Bedarf Dachrinnenpakete (Kunststoff)	Set 1
Bedarf Terrassendielen	-
Paketmaße	B 220 × T 100 × H 56 cm / 318 kg

Bitte beachten Sie dazu den Punkt Vorbereitung der Stellfläche bzw des Fundaments

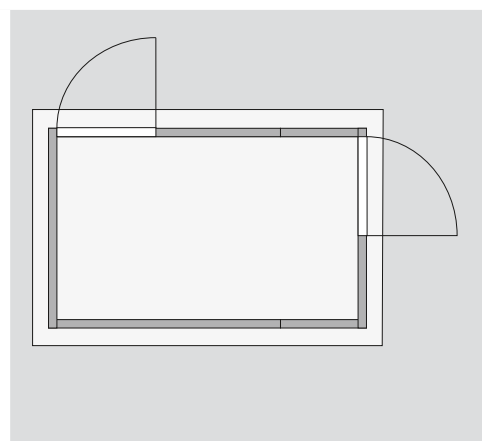
Fundamentplan ohne Boden (in mm)



Fundamentplan mit Boden (in mm)



Draufsicht



Ausführung

- Nordische Fichte, naturbelassen

Wand

- Vormontierte Elemente
- 19 mm Rundprofil mit Nut und Feder

Dach

- 16 mm Dachplatte
- Inkl Bitumendachbelag für die Ersteindeckung

Tür

- Einflügelholztür, vormontiert
- Sicherheitsüberfalle
- Türriegel innen
- Justierbare Türbänder für optimale Ausrichtung
- Position in Rück- oder Seitenwand möglich

Verkaufsöffnung

- Tresenbreite ca 19 cm
- Klappe Öffnungsrichtung innen / oben
- Verschlussriegel innen

Unterkonstruktion

- ca 60 mm breite Bodenbalken, kesseldruckimprägniert