

# SPIELPLATZ FLOPPI

(396 x 375 x h272cm)

003\_03180\_30072019

## MONTAGEANLEITUNG

Garantiezeit - 2 Jahre ab Kaufdatum

Période de garantie - 2 ans à compter de l'achat

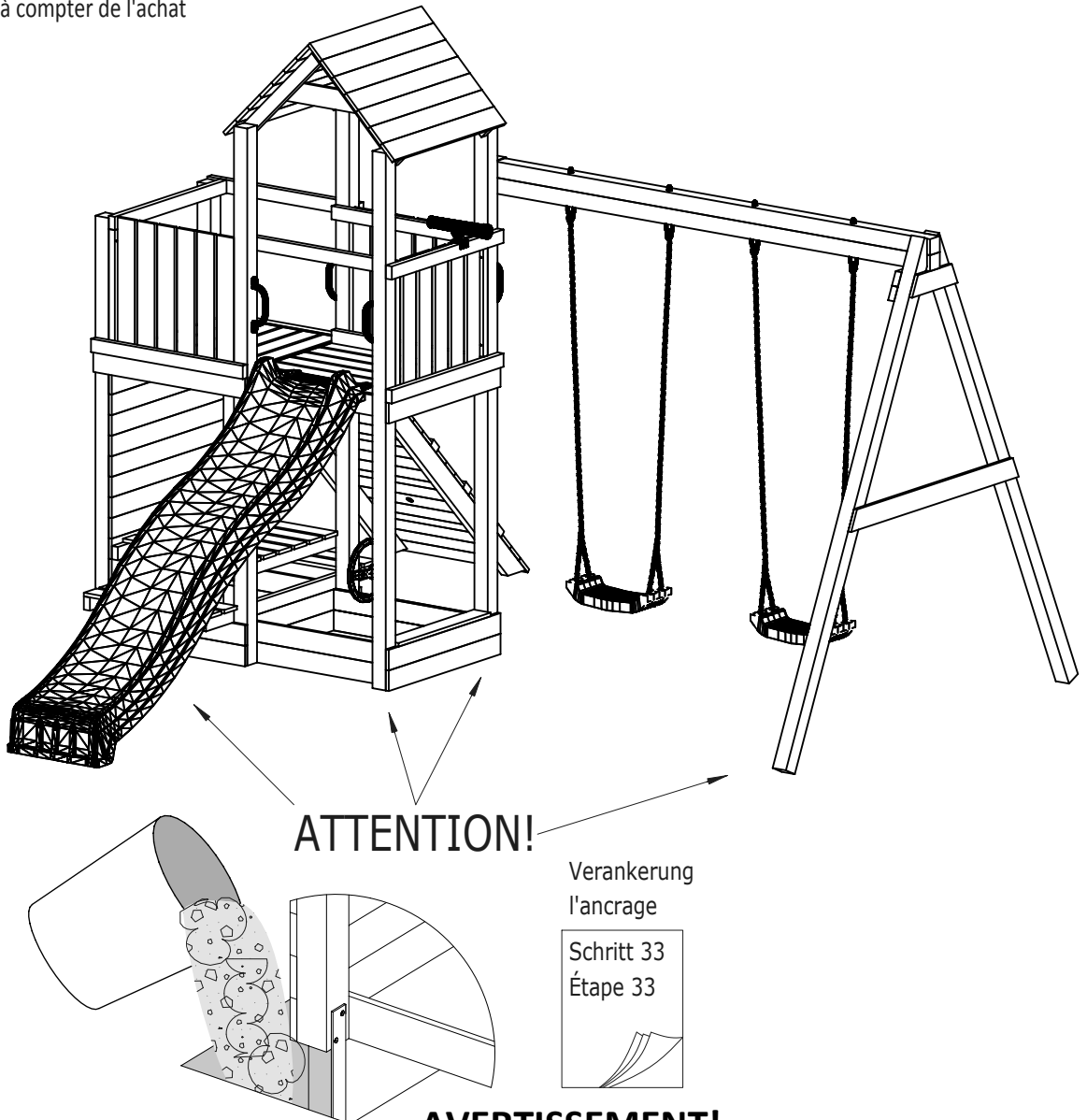


# AIRE DE JEUX FLOPPI

(396 x 375 x h272cm)

003\_03180\_30072019

## GUIDE D'INSTALLATION



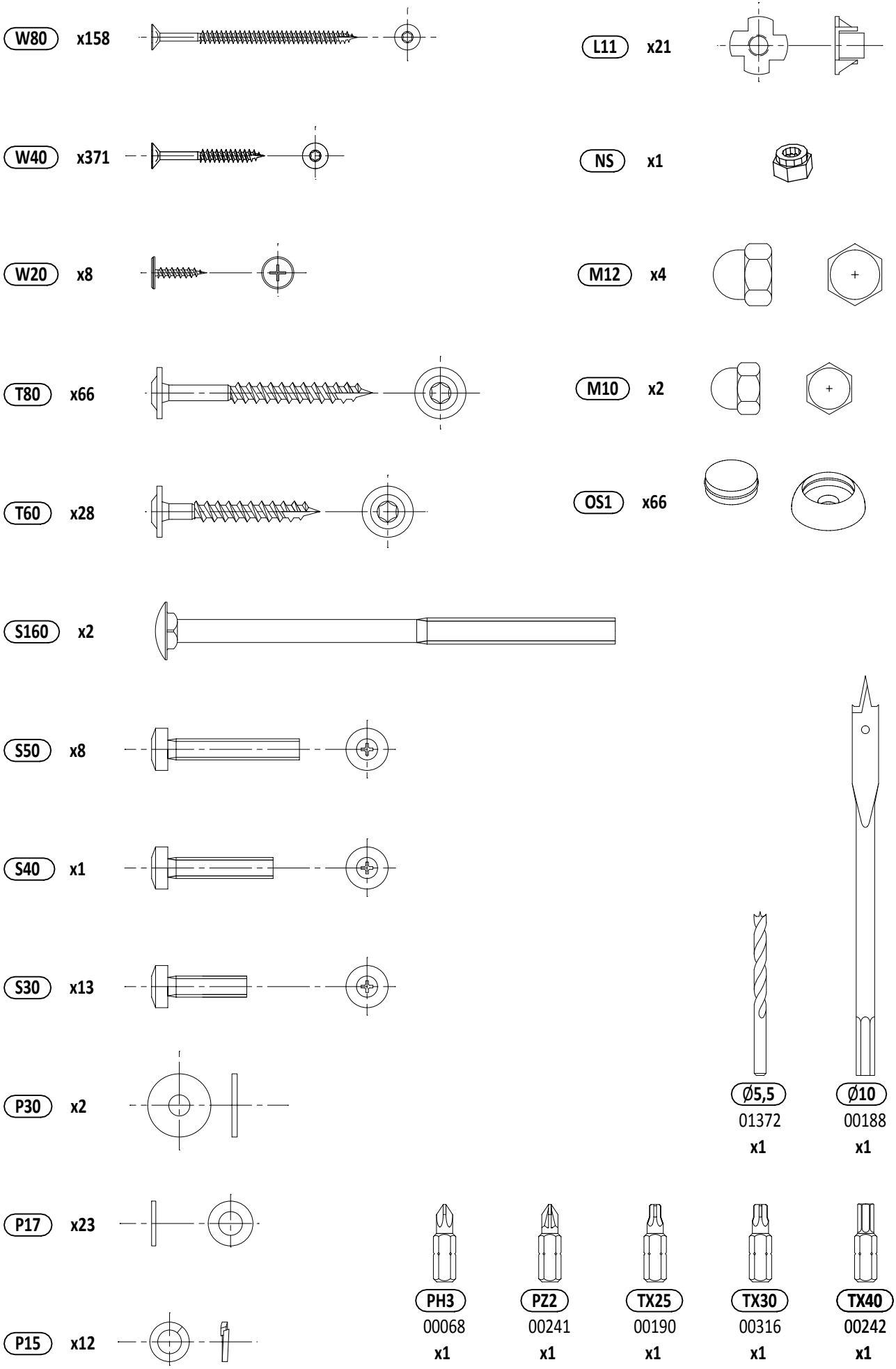
### ACHTUNG!

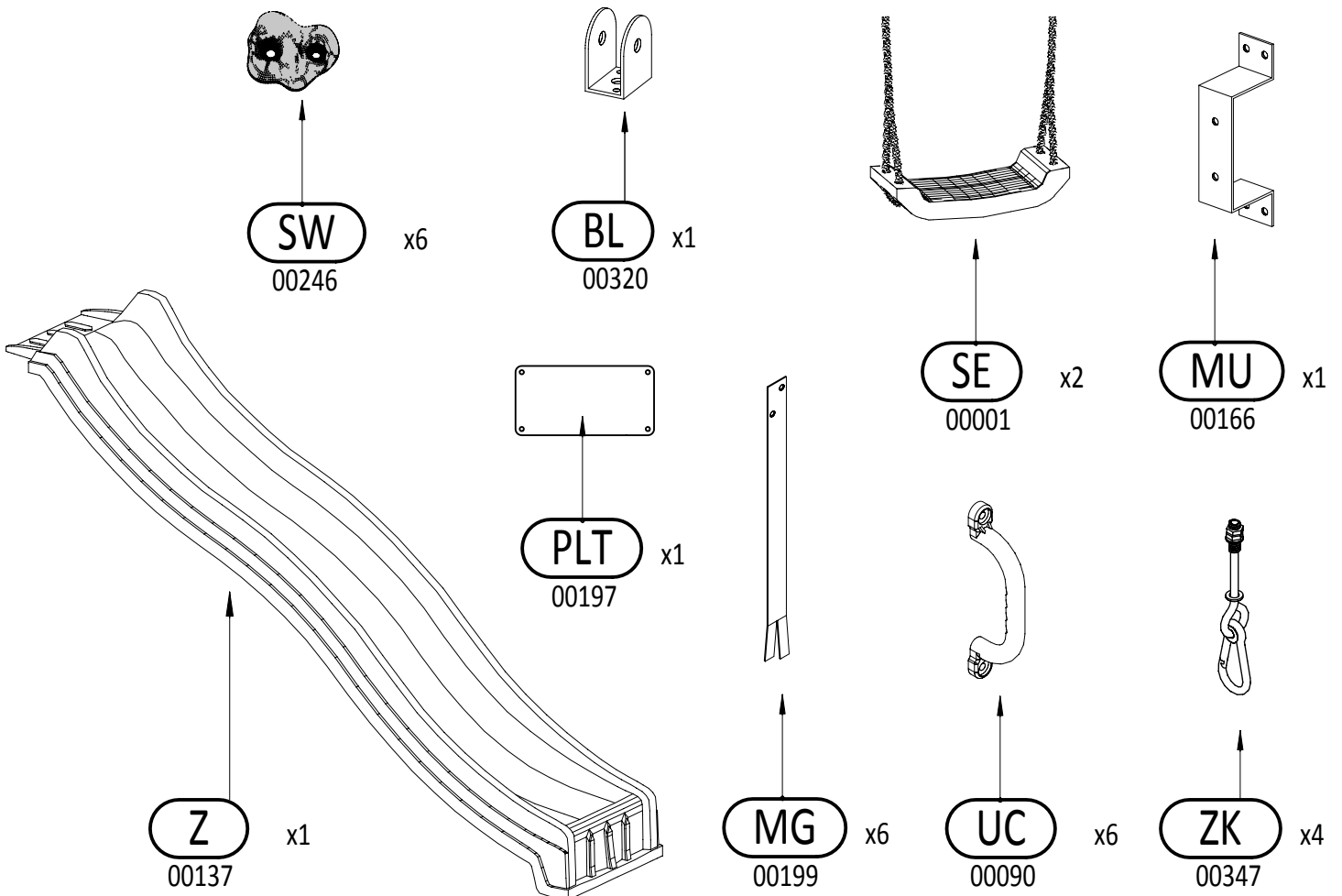
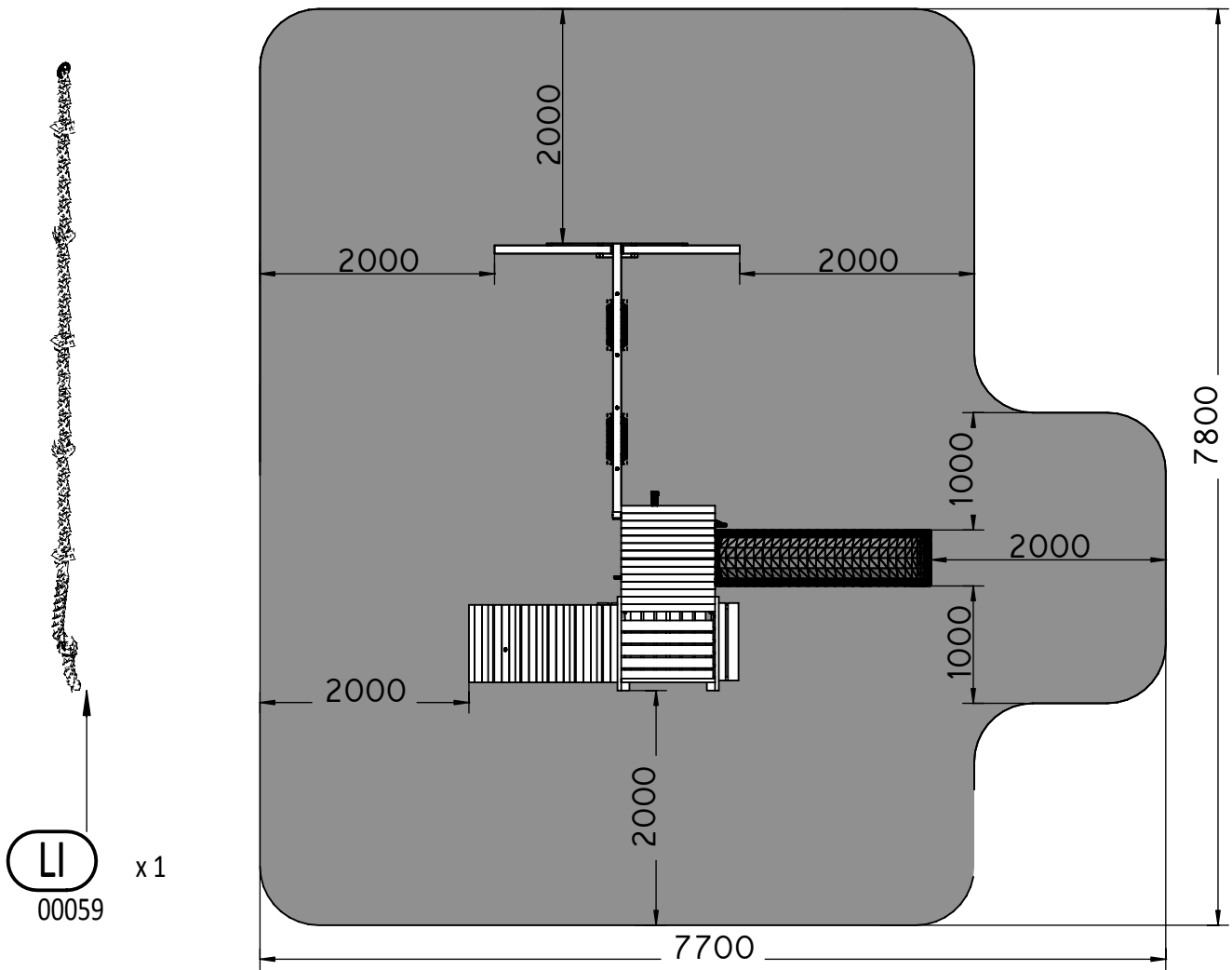
Nur für den privaten, häuslichen Bereich.  
Ausschließlich für die Verwendung im Freien.  
Nicht geeignet für Kinder unter 3 Jahren.  
Stolper- und / oder Sturzgefahr  
Höchstgewicht pro Einzelkind beträgt 50 kg  
Der Aufenthalt auf diesem Spielturm ist max. : 7.  
Kindern gleichzeitig erlaubt.

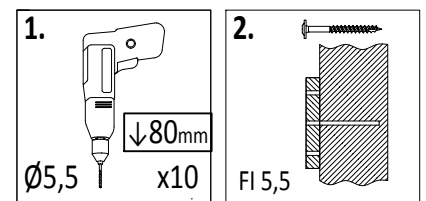
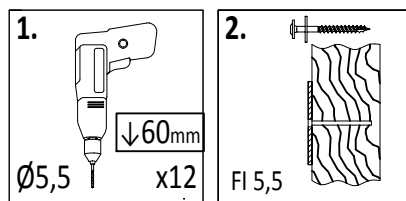
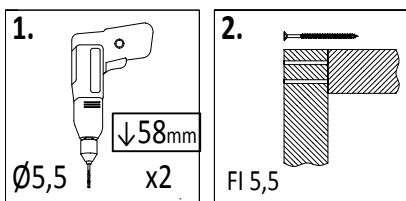
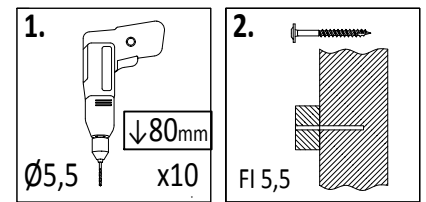
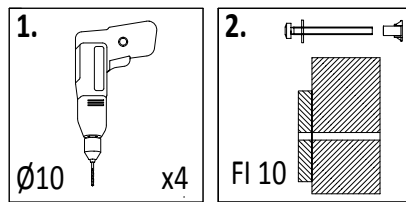
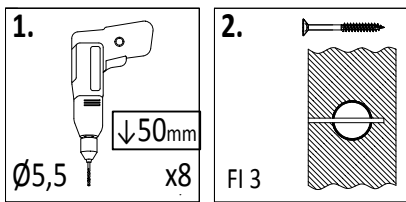
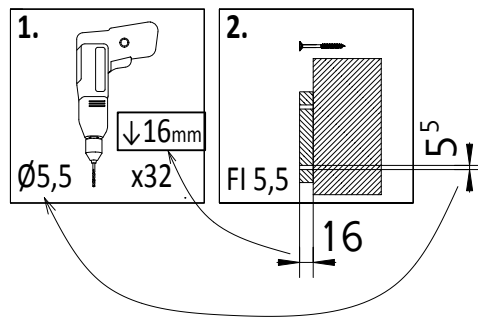
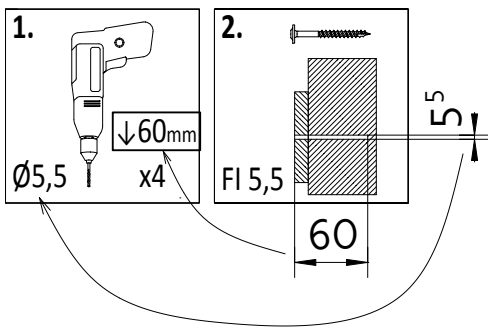
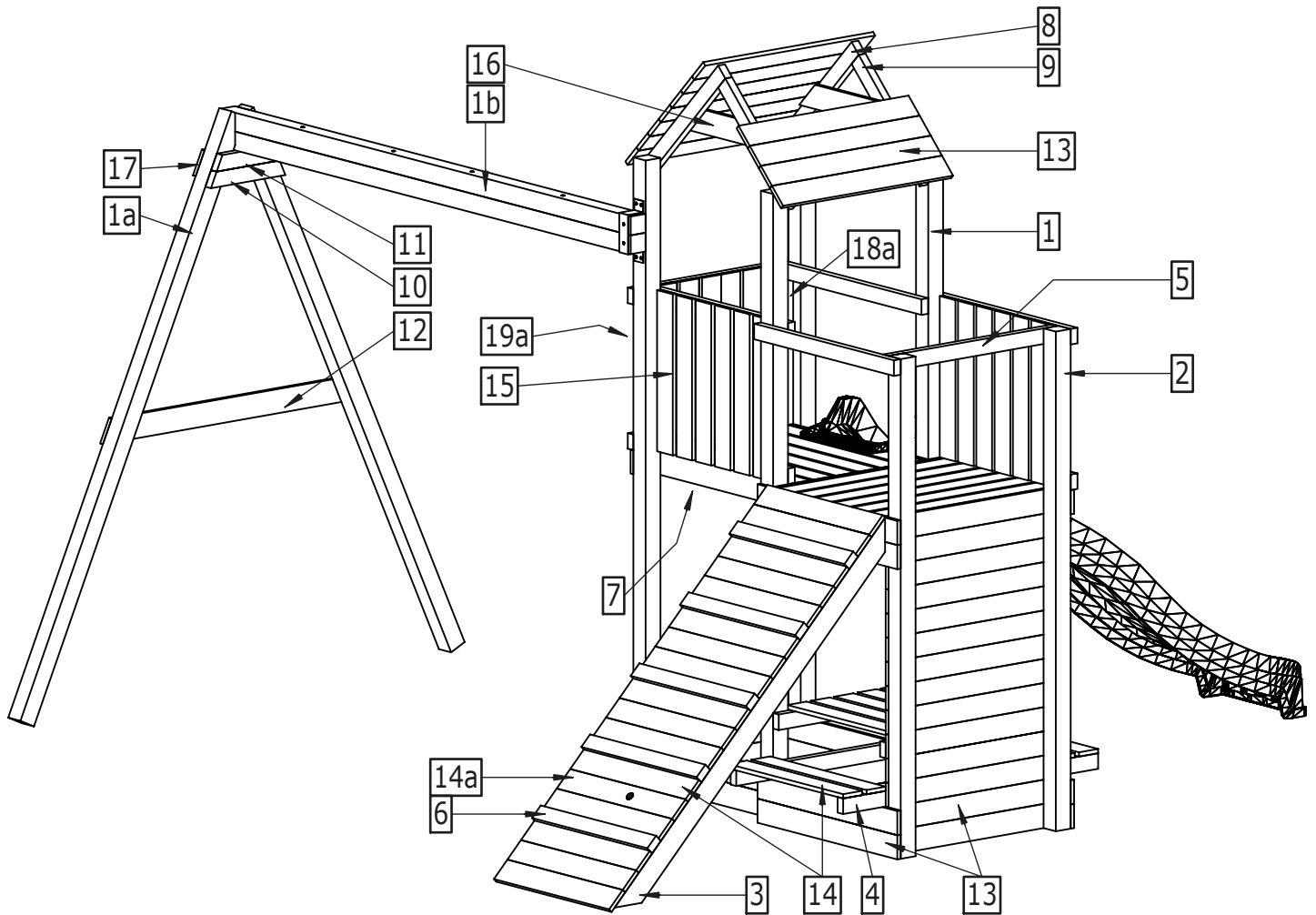
### AVERTISSEMENT!

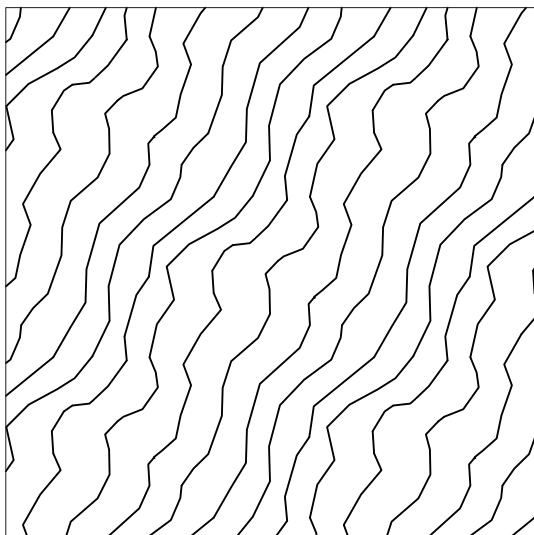
Aire exclusivement destinée à un usage privé.  
Aire exclusivement destinée à un usage en extérieur.  
Prévue pour les enfants de plus de 3 ans.  
Danger de chute ou de choc.  
Poids maximal d'un utilisateur : 50 kg.  
Nombre maximal d'utilisateurs présents en même temps sur la même aire de jeux: 7.





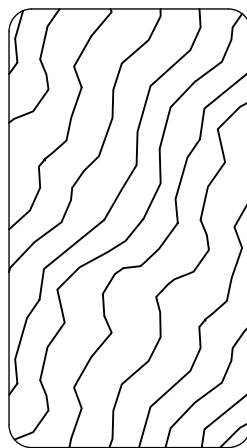
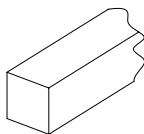






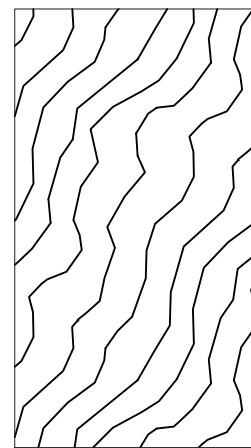
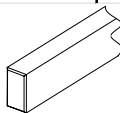
**7,0 x 7,0 cm**

Lp.	Wymiary [mm]	szt.
1	70x70x2300mm	4
1a	70x70x2300mm	2
1b	70x70x2300mm	2
2	70x70x1850mm	2



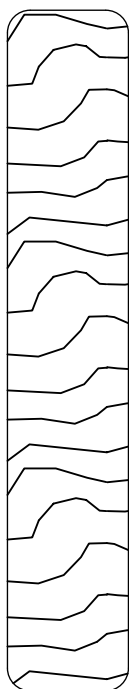
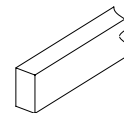
**3,2 x 5,8 cm**

Lp.	Wymiary [mm]	szt.
4	32x58x1200mm	2
5	32x58x800mm	11
6	32x58x660mm	5
8	32x58x610mm	2
9	32x58x550mm	2

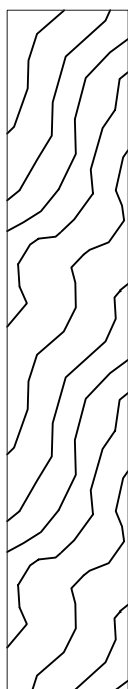
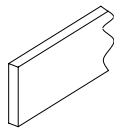
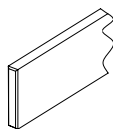


**3,2 x 5,8 cm**

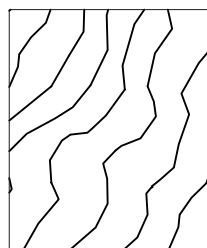
Lp.	Wymiary [mm]	szt.
7	32x58x628mm	6
10a	32x58x350mm	1
11a	32x58x296mm	1



**1,6 x 9,0 cm**

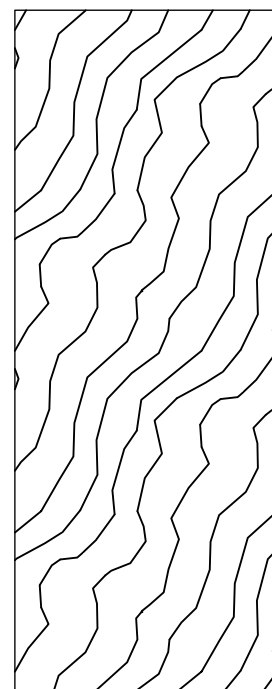
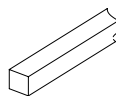


**1,6 x 9,0 cm**

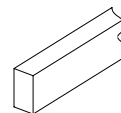


**2,7 x 3,2 cm**

Lp.	Wymiary [mm]	szt.
18a	27x32x542mm	2
19a	27x32x484mm	1



**3,5 x 9,0 cm**

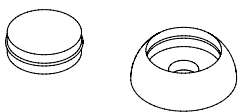
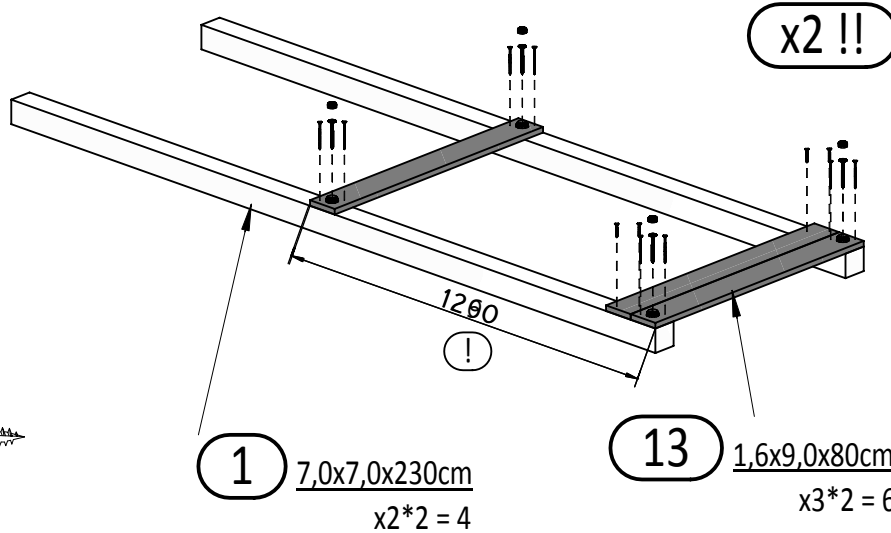
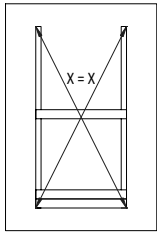
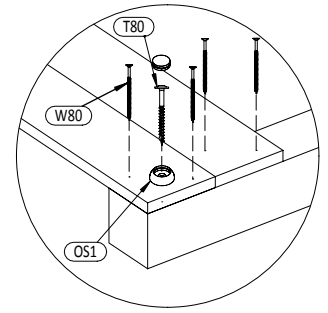
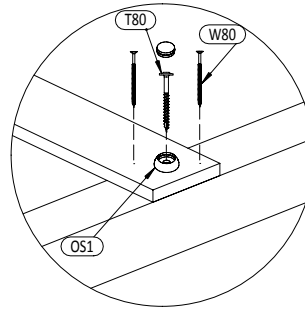
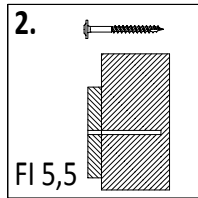
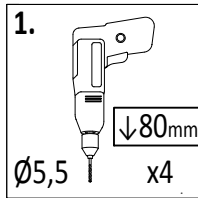


Lp.	Wymiary [mm]	szt.
12a	16x90x1200mm	1
13	16x90x800mm	33
14	16x90x660mm	27
14a	16x90x660mm	1
15	16x90x600mm	18

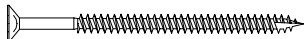
Lp.	Wymiary [mm]	szt.
13x	16x90x800mm	26
16a	16x90x560mm	2
17a	16x90x325mm	1

Lp.	Wymiary [mm]	szt.
3a	35x90x1800mm	2

01



OS1 x4\*2 = 8

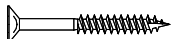
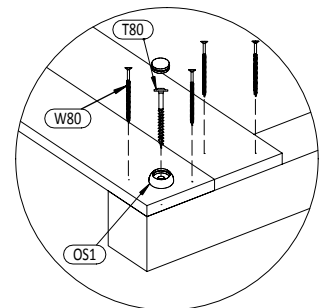
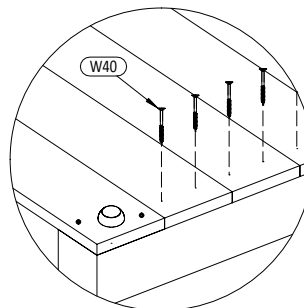
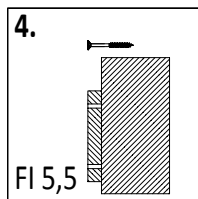
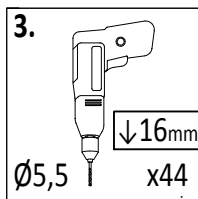
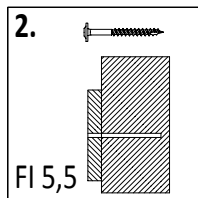
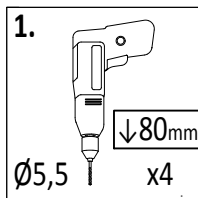


W80 x12\*2 = 24

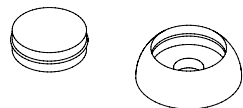


T80 x4\*2 = 8

02



W40 x44



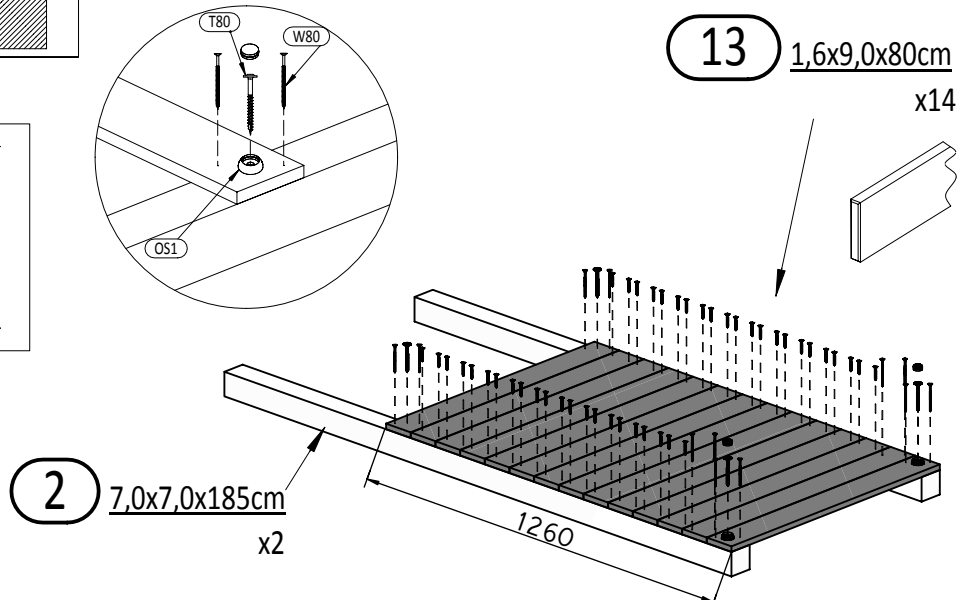
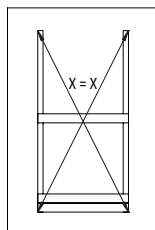
OS1 x2

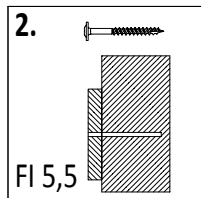
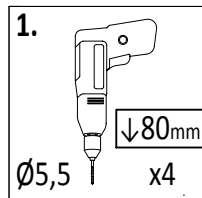
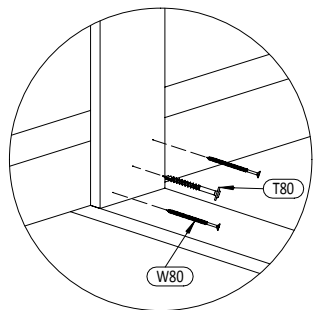


W80 x12



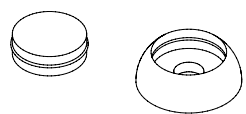
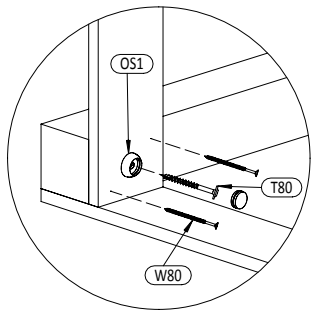
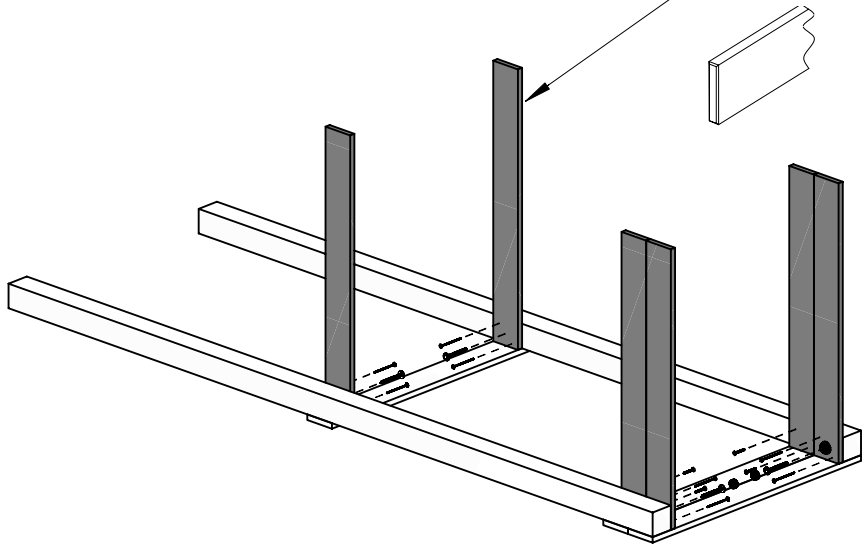
T80 x4



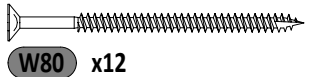


**13** 1,6x9,0x80cm

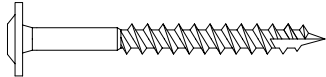
x6



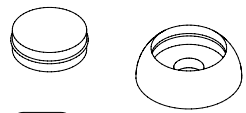
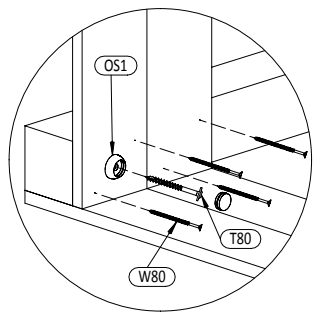
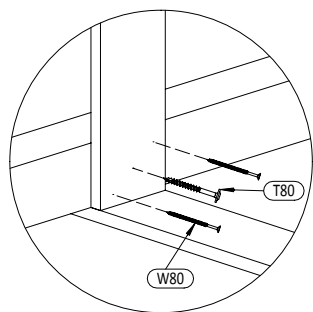
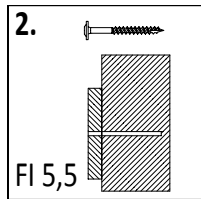
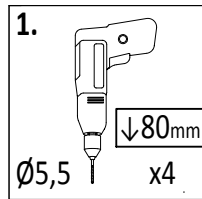
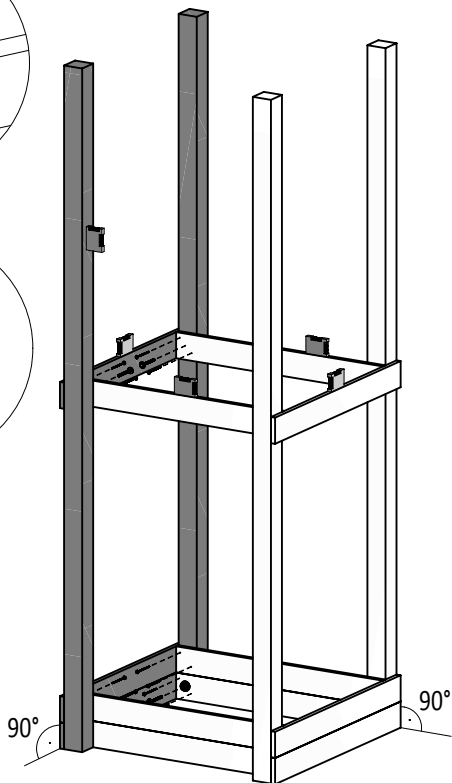
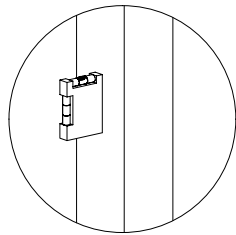
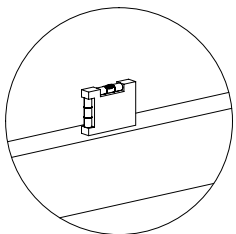
**OS1** x2



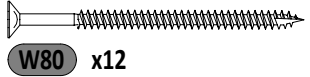
**W80** x12



**T80** x4



**OS1** x2

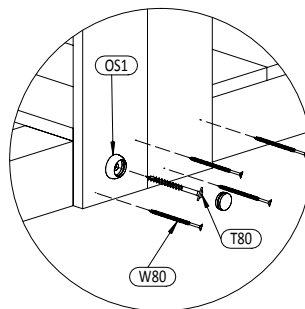
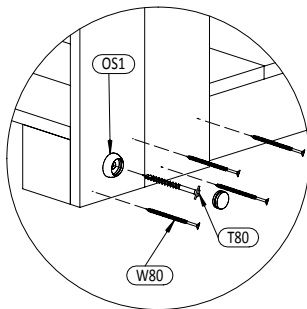
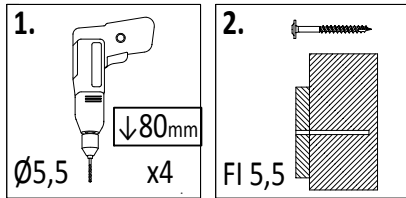


**W80** x12

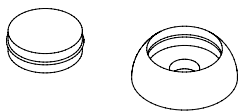
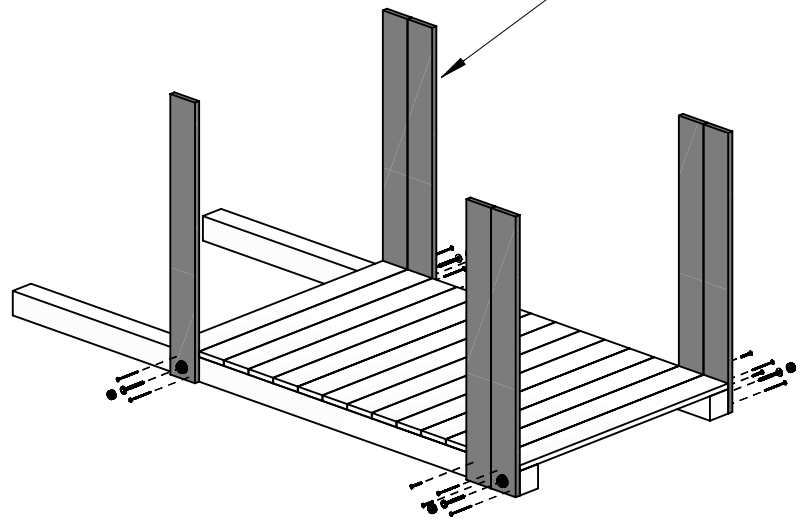


**T80** x4

05



**13** 1,6x9,0x80cm x7



OS1 x4

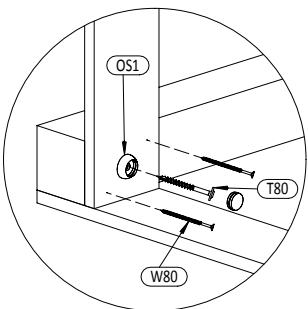
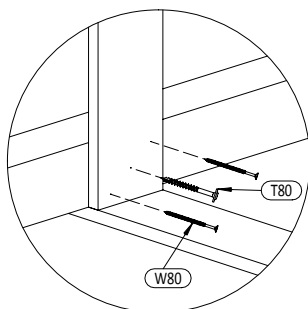
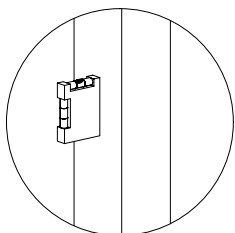
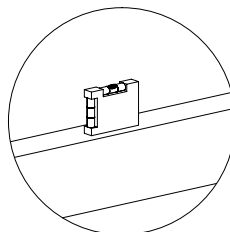
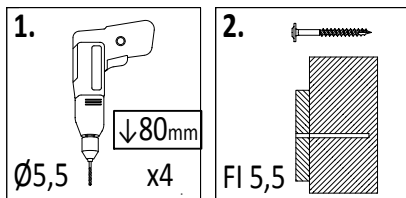


W80 x14



T80 x4

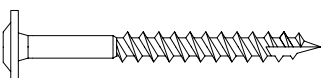
06



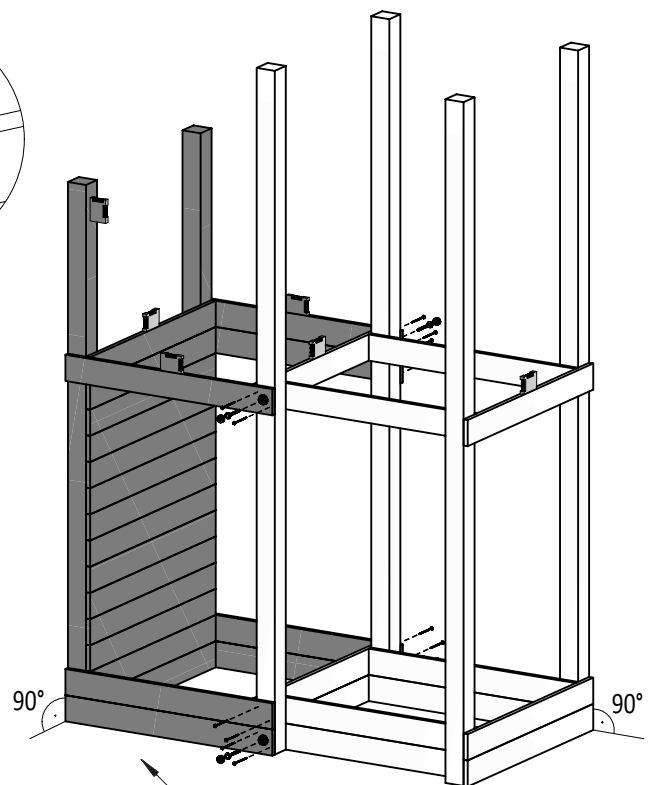
OS1 x4



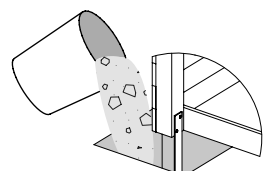
W80 x14



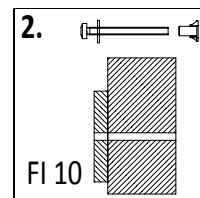
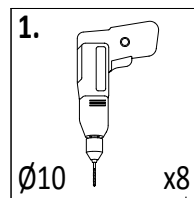
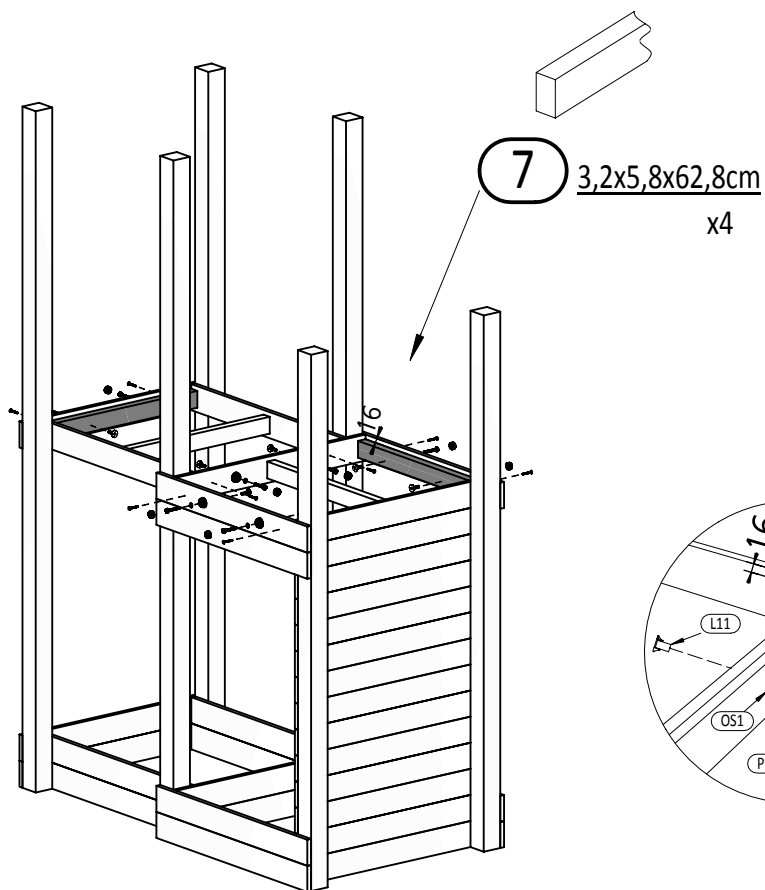
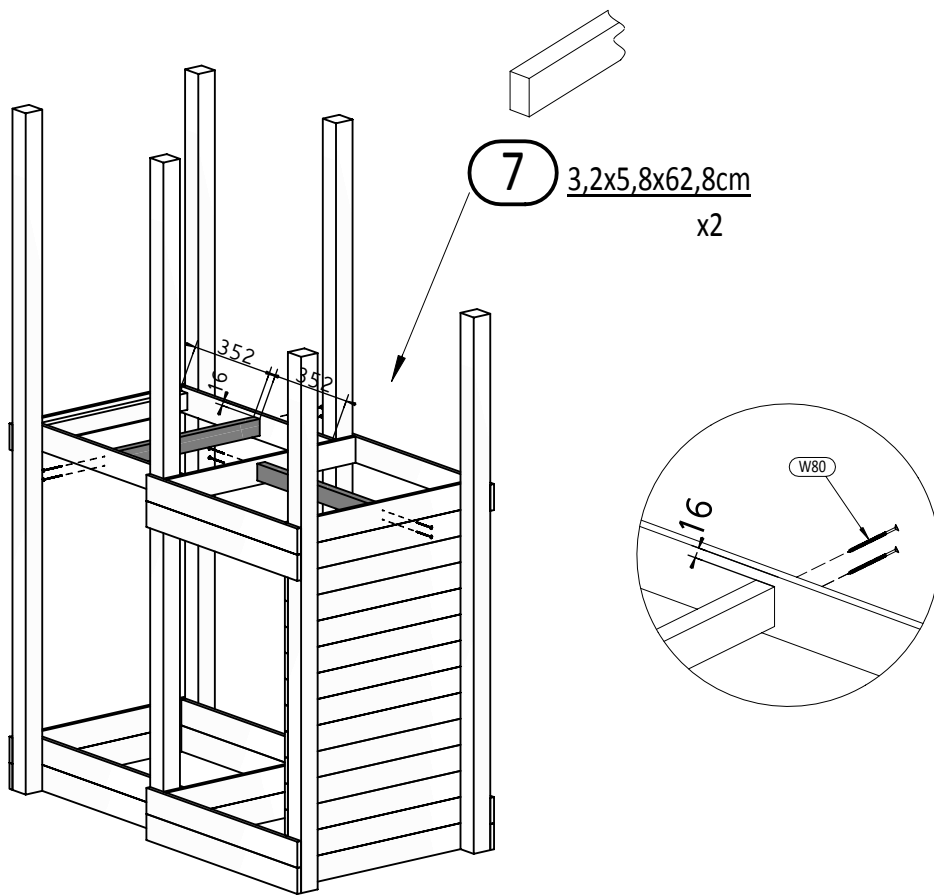
T80 x4



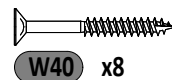
ATTENTION!



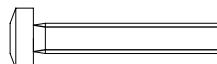




OS1 x8



W40 x8



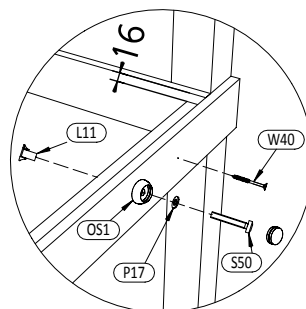
S50 x8



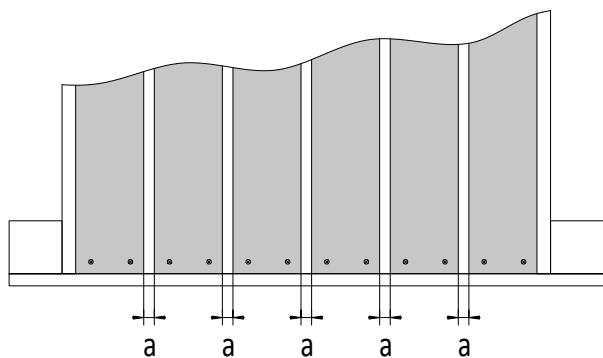
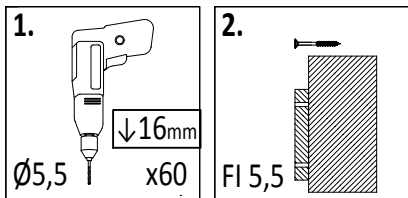
P17 x8



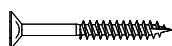
L11 x8



09



!!!min 13mm < a < !!!max 18mm

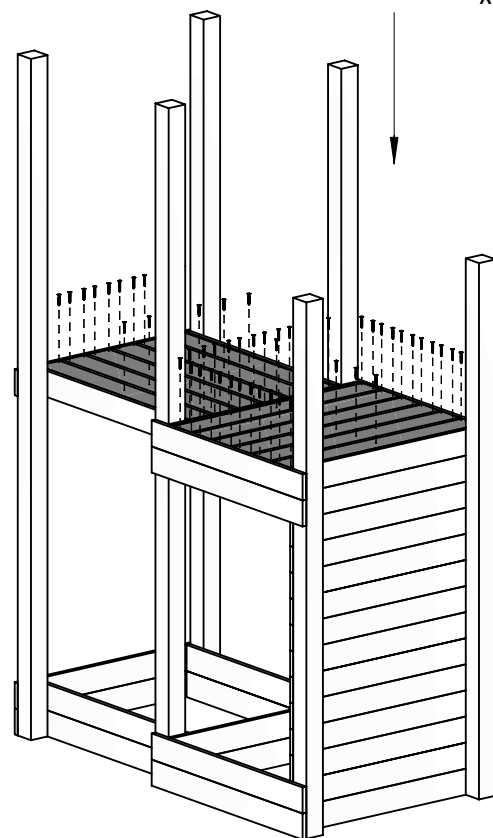


W40 x60

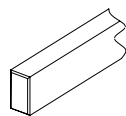
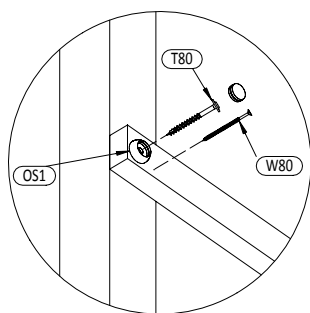
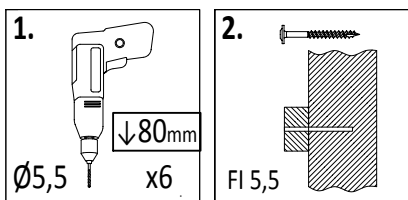
13

1,6x9,0x80cm

x12



10



5

3,2x5,8x80cm

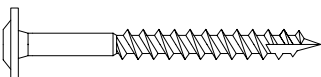
x3



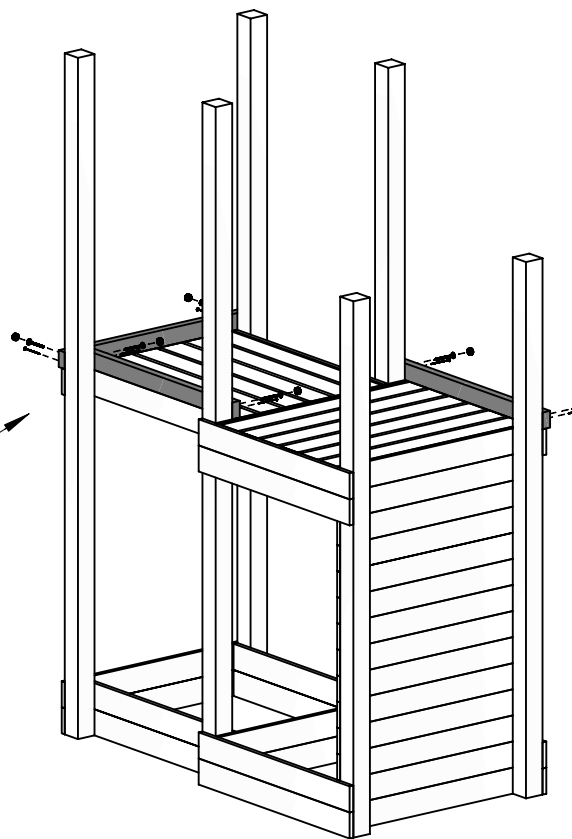
OS1 x6



W80 x6



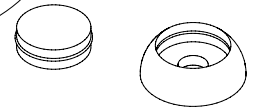
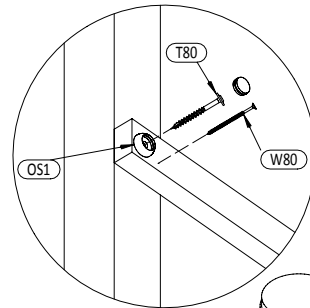
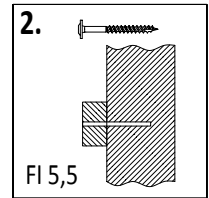
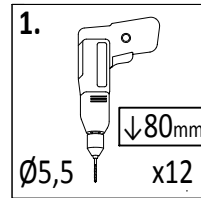
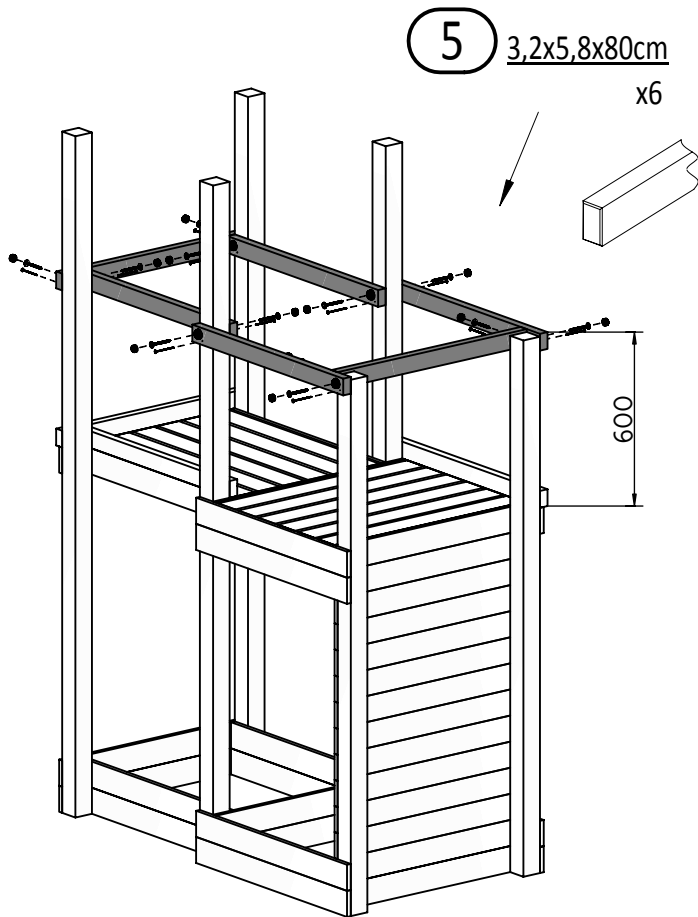
T80 x6



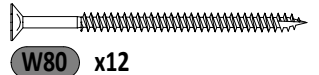
10

FLOPPI

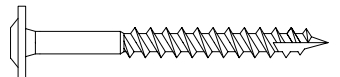
Zgodnie z normą PN-EN 71 stosuj zalecenia producenta odnośnie odległości oraz metody mocowania poszczególnych elementów  
In compliance with the standard PN-EN 71, apply guidelines of the producer in relation to distances and methods of fastening individual elements



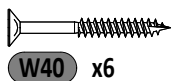
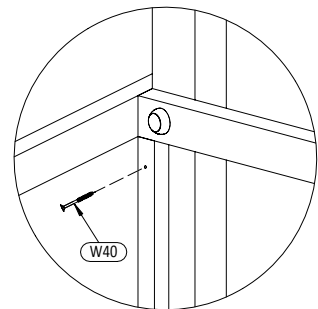
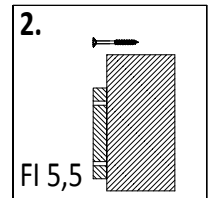
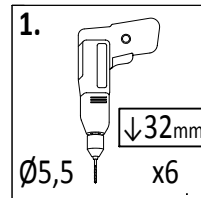
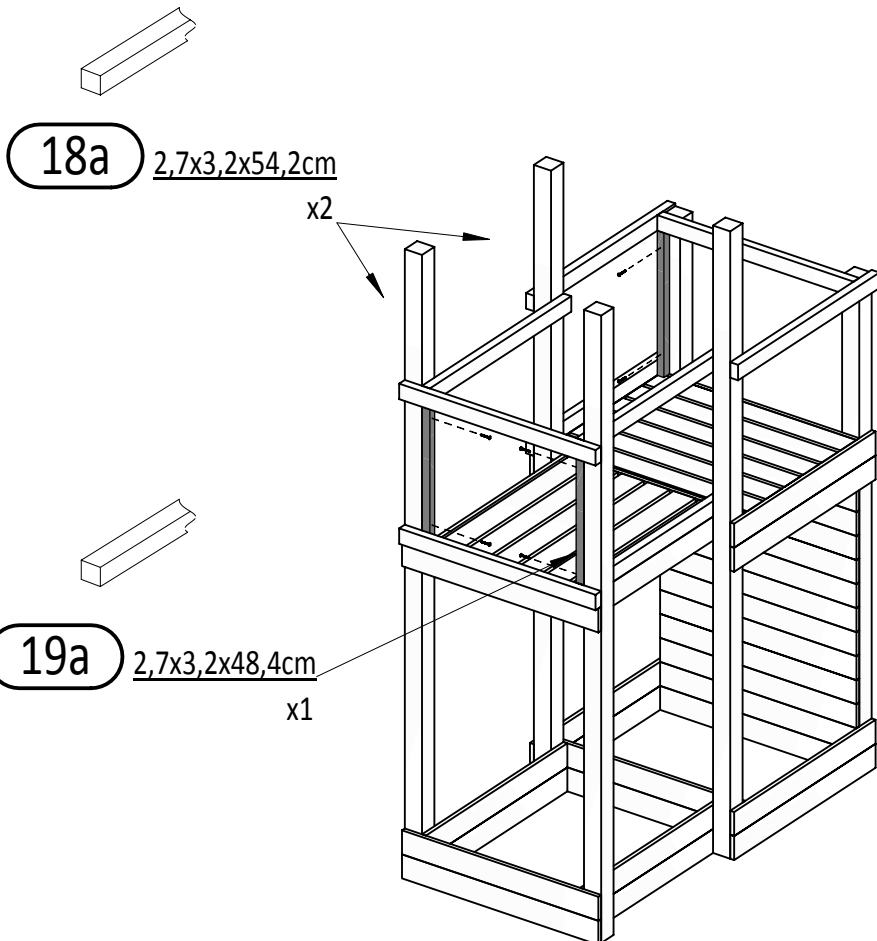
OS1 x12



W80 x12

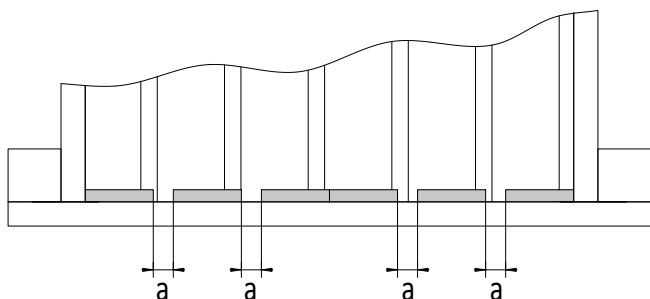
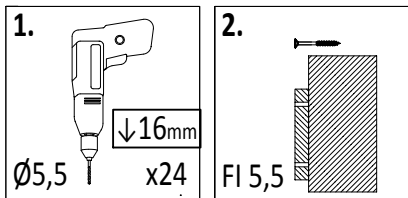


T80 x12

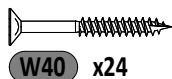


W40 x6

13

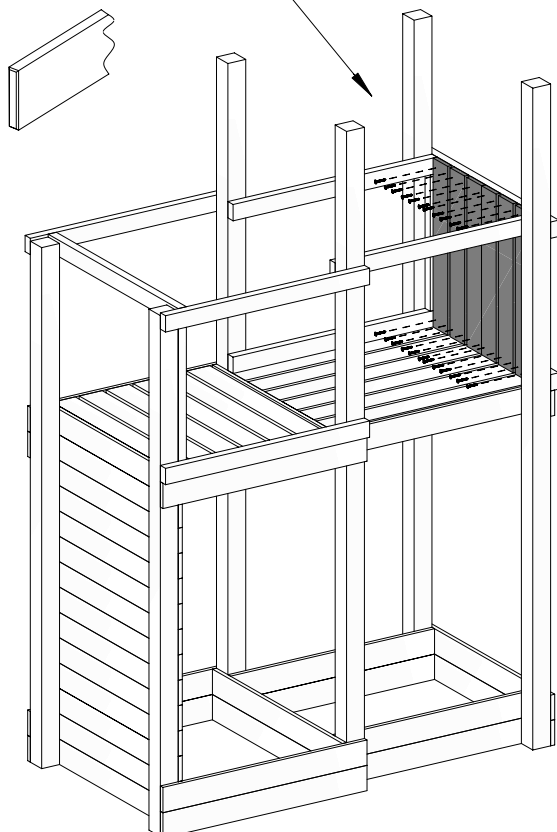


!!!min 13mm < a < !!!max 16mm

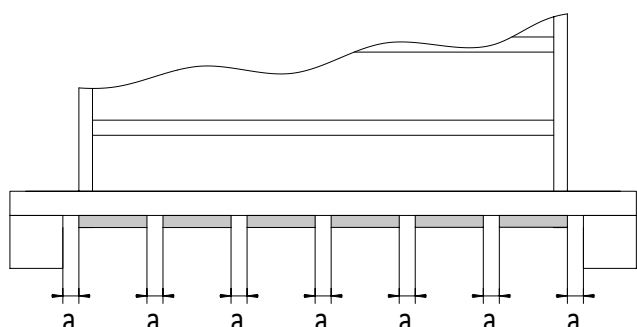
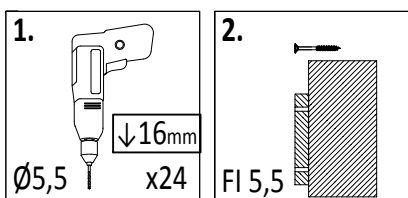


15 1,6x9,0x60cm

x6



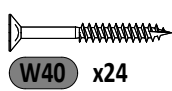
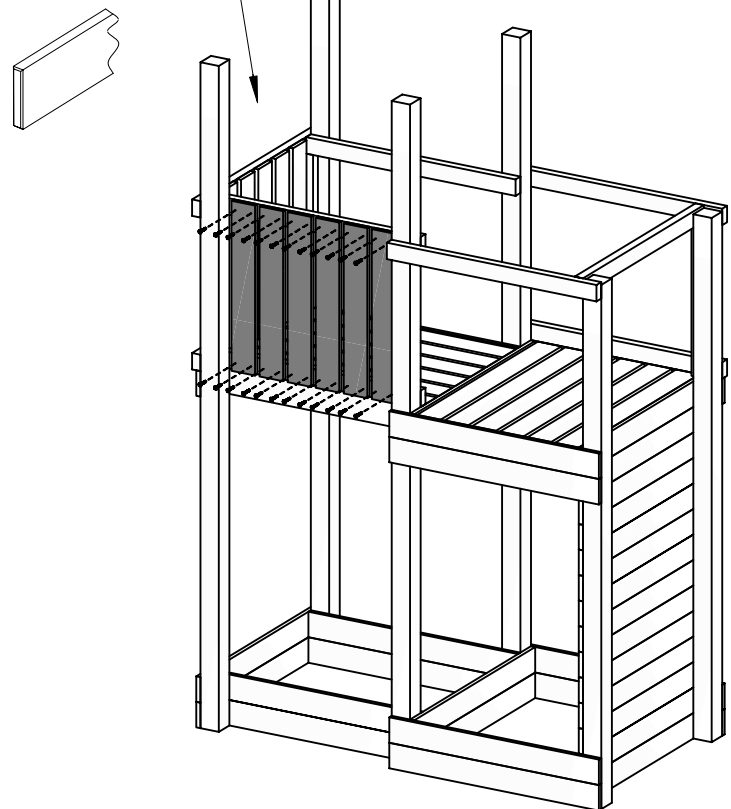
14

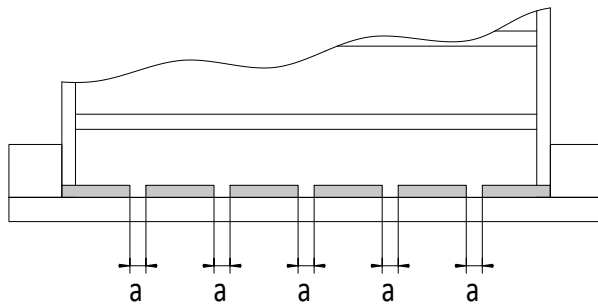
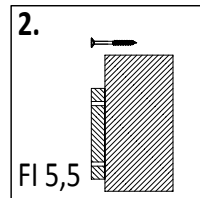
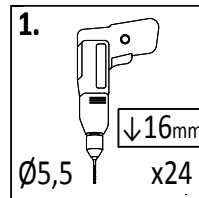
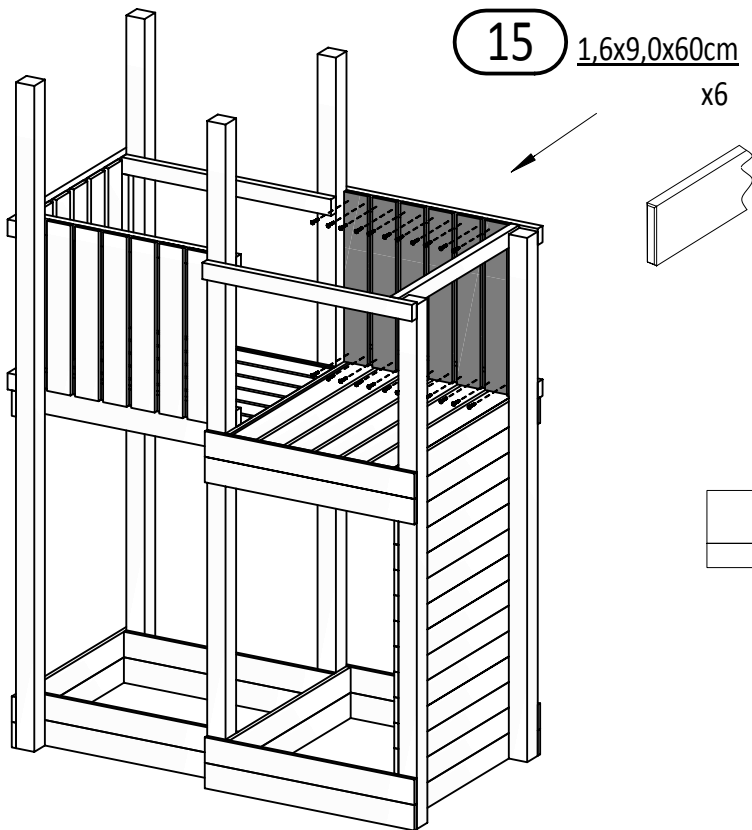


!!!min 13mm < a < !!!max 17mm

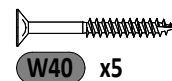
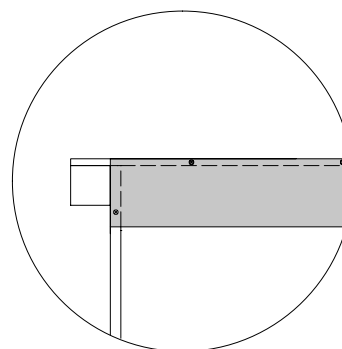
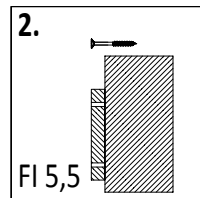
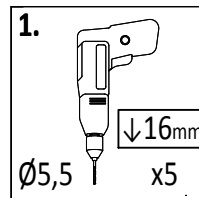
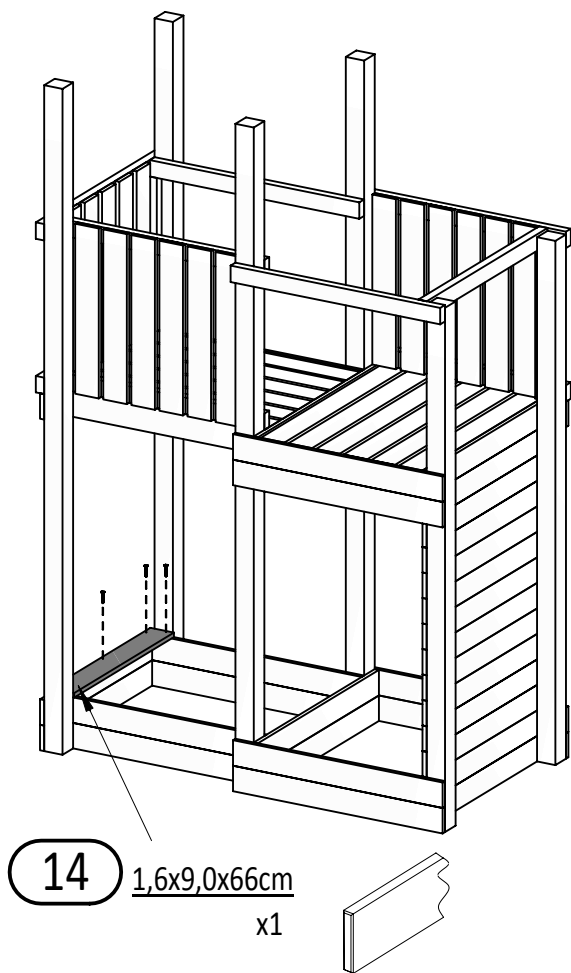
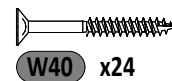
15 1,6x9,0x60cm

x6

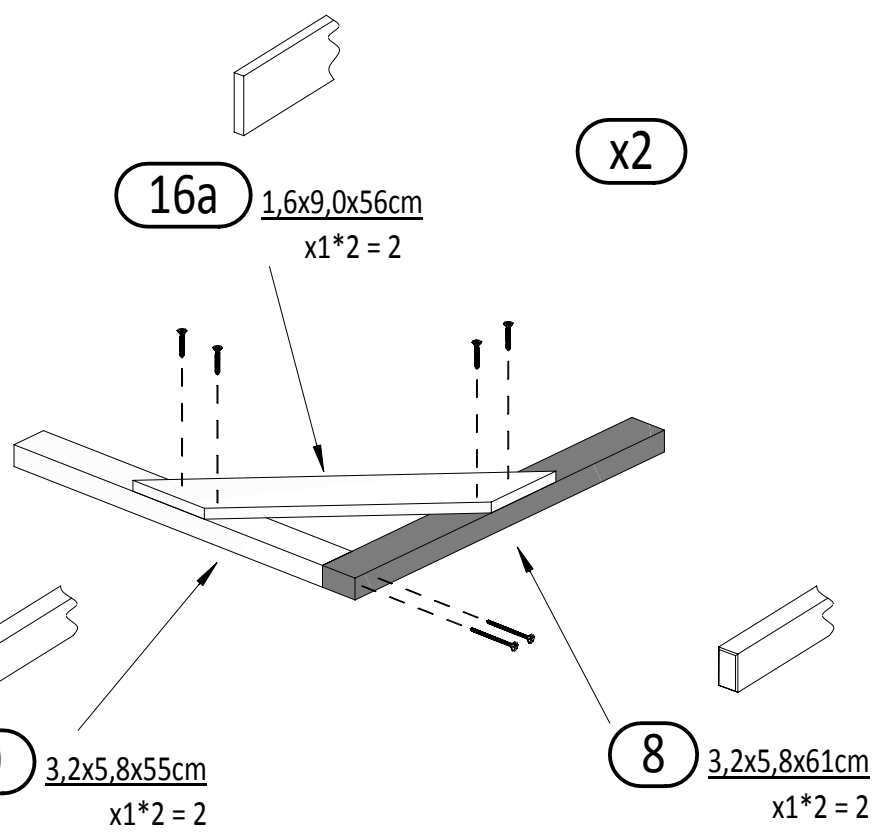
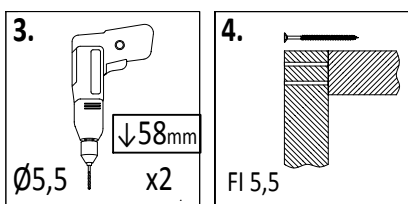
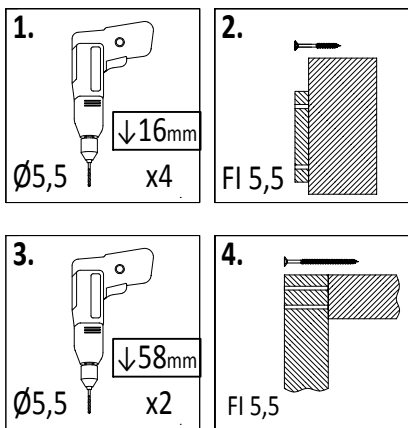




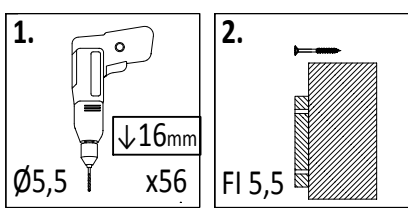
!!!min 13mm < a < !!!max 17mm



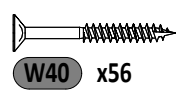
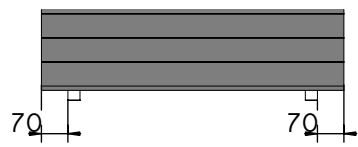
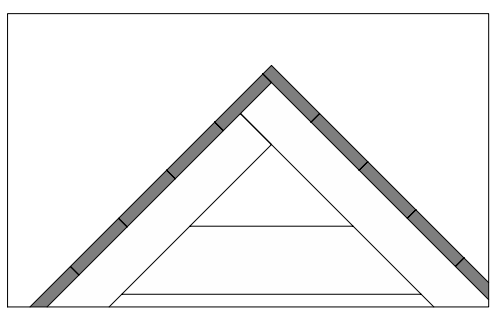
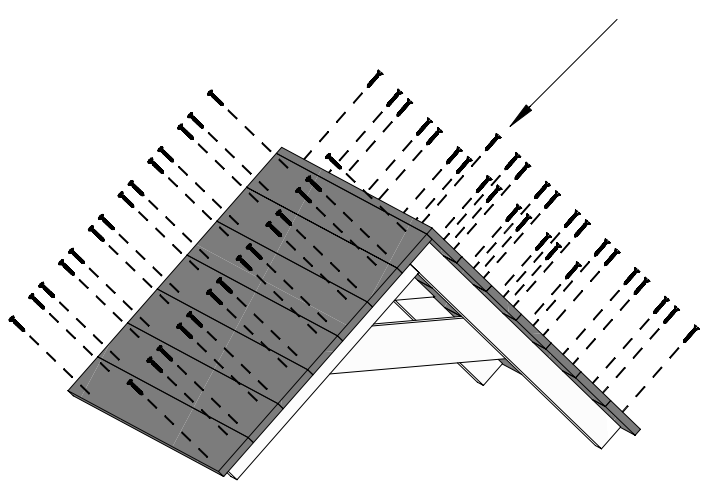
17

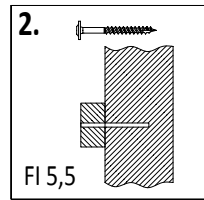
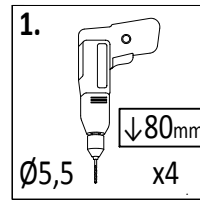
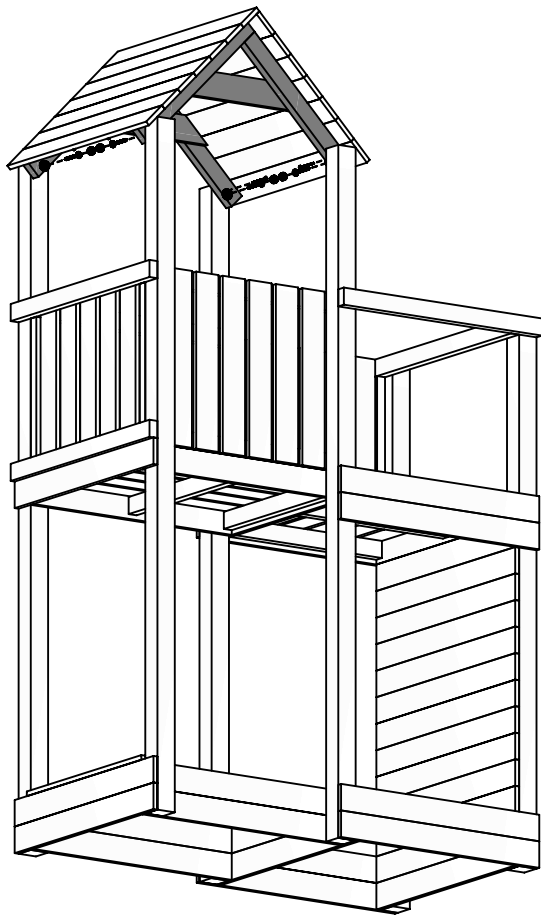


18

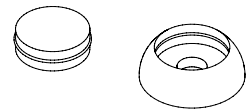
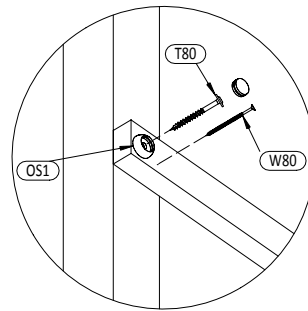


13  $1,6 \times 9,0 \times 80\text{cm}$   
x14

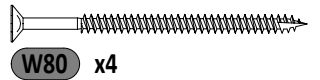




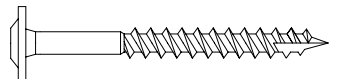
19



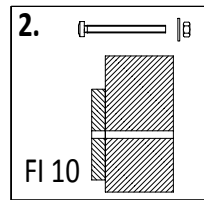
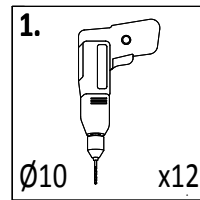
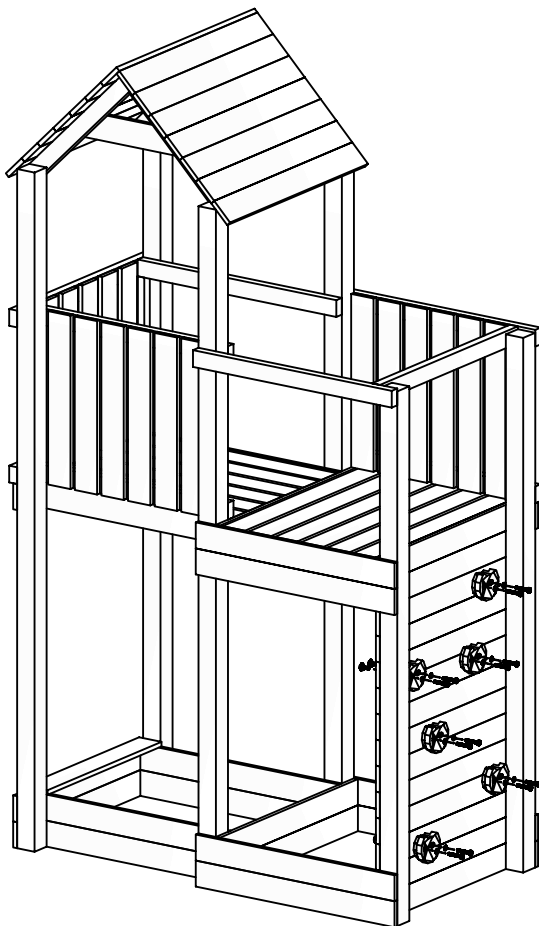
OS1 x4



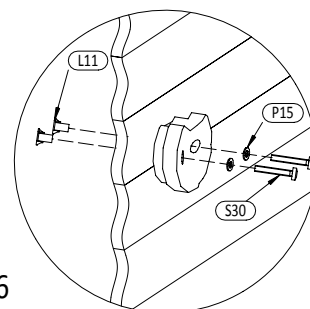
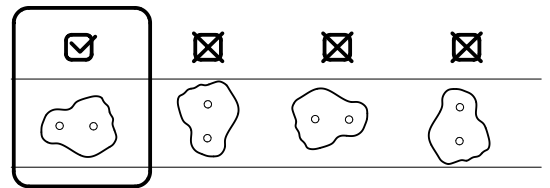
W80 x4



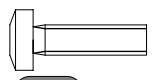
T80 x4



20



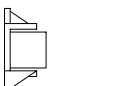
SW x6



S30 x12

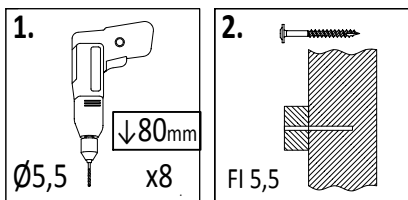


P15 x12

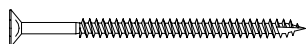


L11 x12

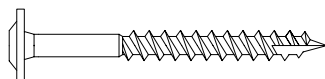
21



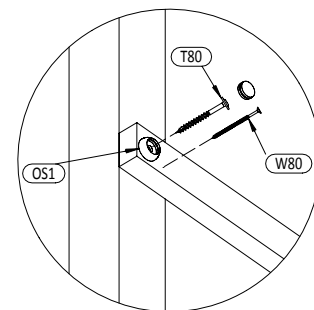
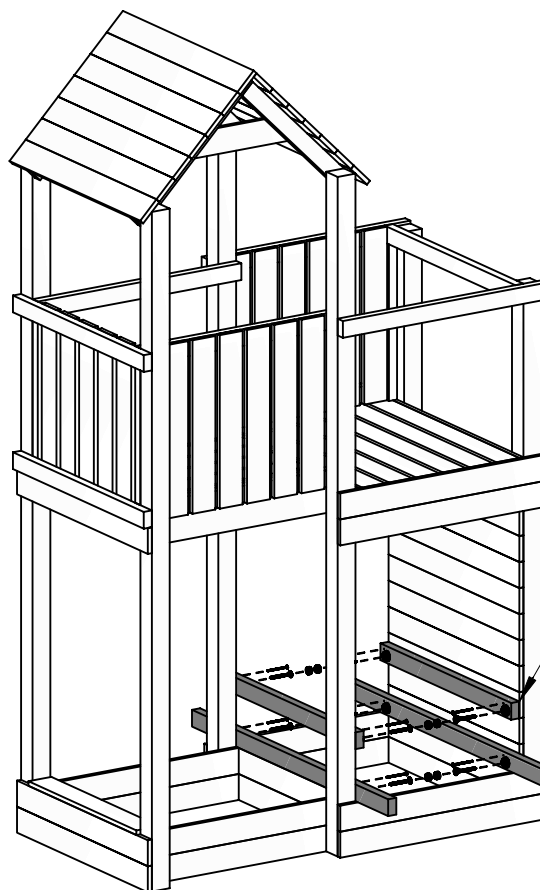
OS1 x8



W80 x8



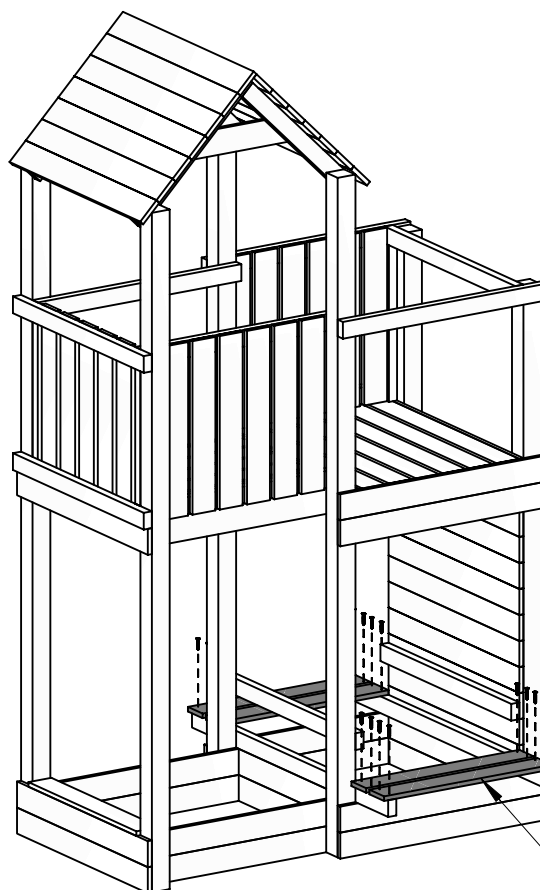
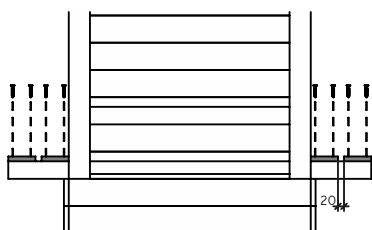
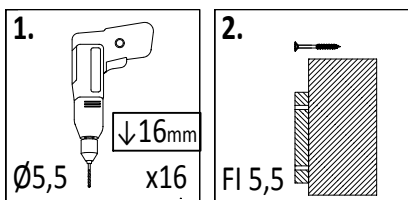
T80 x8



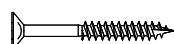
5 3,2x5,8x80cm  
x2

4 3,2x5,8x120cm  
x2

22



14 1,6x9,0x66cm  
x4



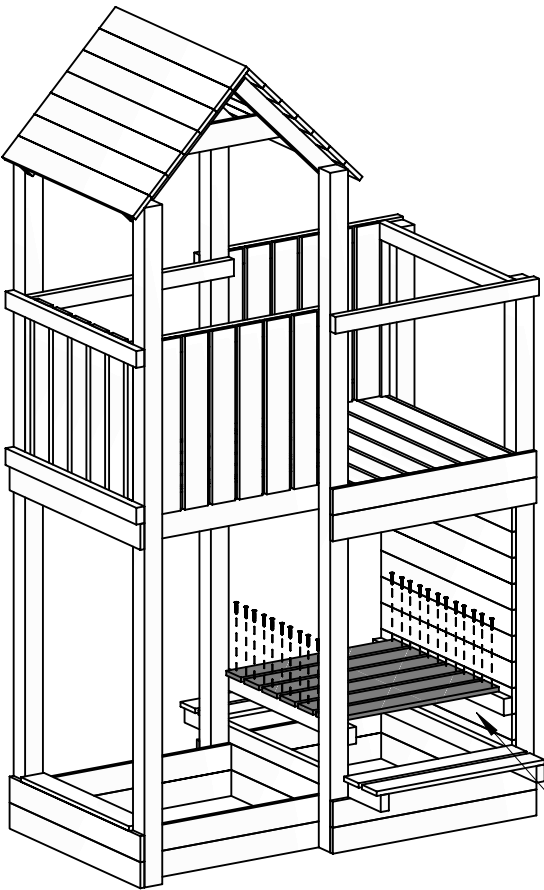
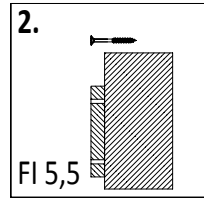
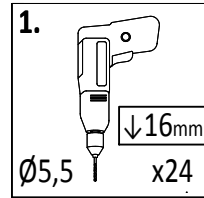
W40 x16

16

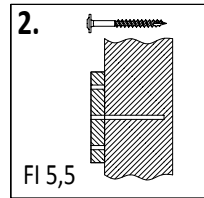
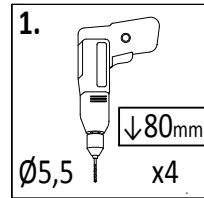
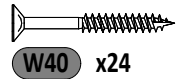
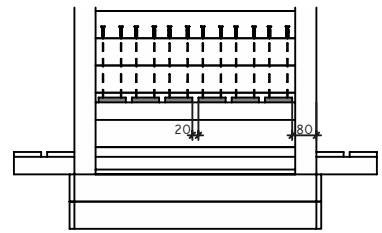
FLOPPI

Zgodnie z normą PN-EN 71 stosuj zalecenia producenta odnośnie odległości oraz metody mocowania poszczególnych elementów  
In compliance with the standard PN-EN 71, apply guidelines of the producer in relation to distances and methods of fastening individual elements





**14** 1,6x9,0x66cm  
x6

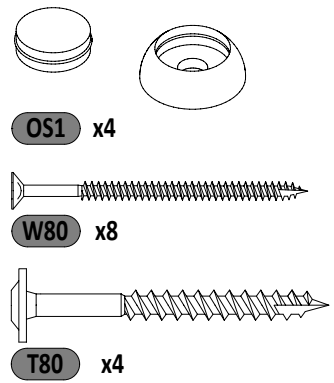
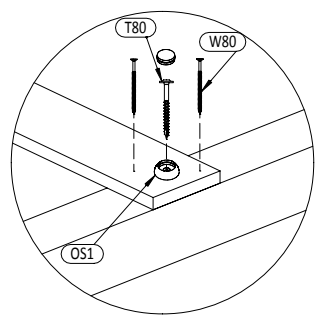
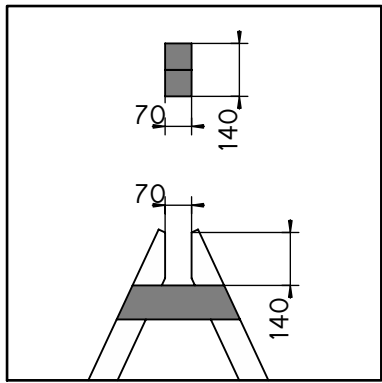
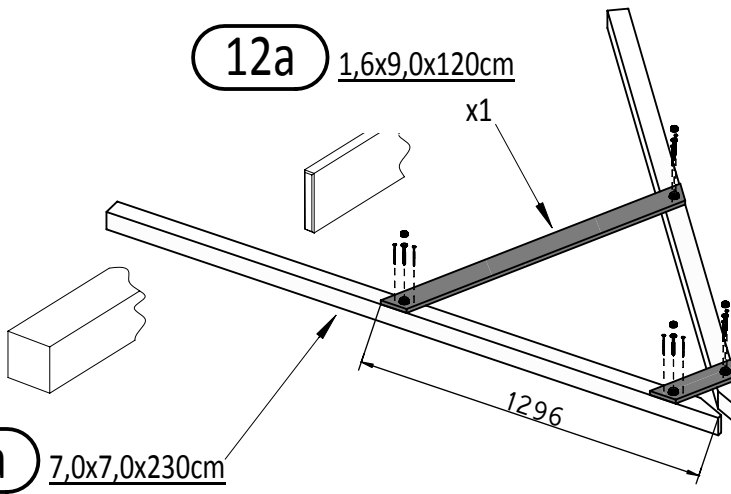


**12a** 1,6x9,0x120cm  
x1

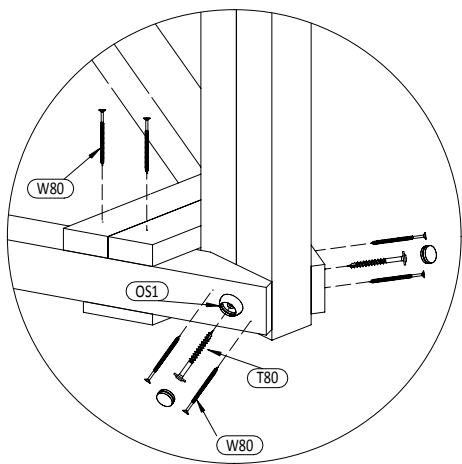
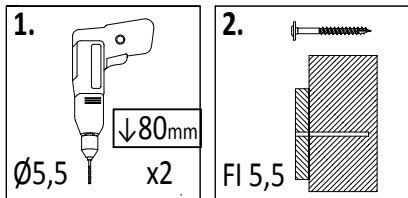
**17a** 1,6x9,0x32,6cm  
x1

**1b** 7,0x7,0x230cm  
x2

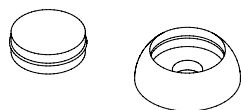
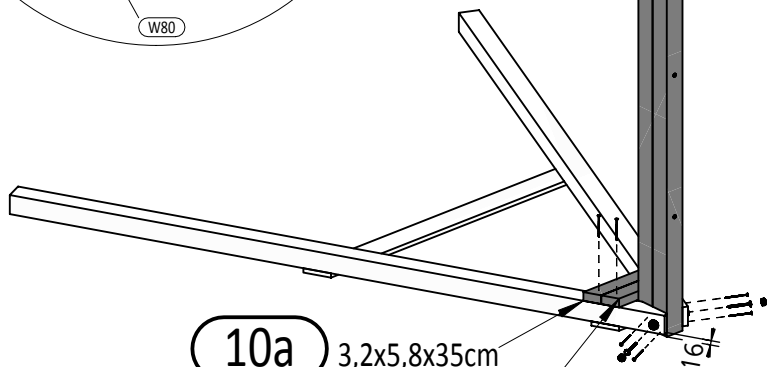
**1a** 7,0x7,0x230cm  
x2



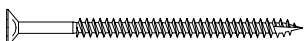
25



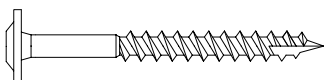
1b 7,0x7,0x230cm x2



OS1 x2

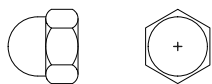
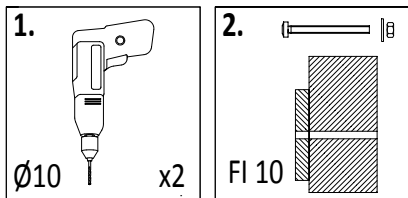


W80 x8

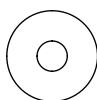


T80 x2

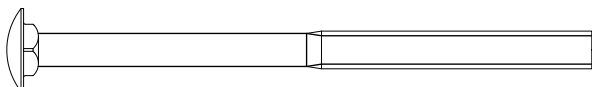
26



M10 x2



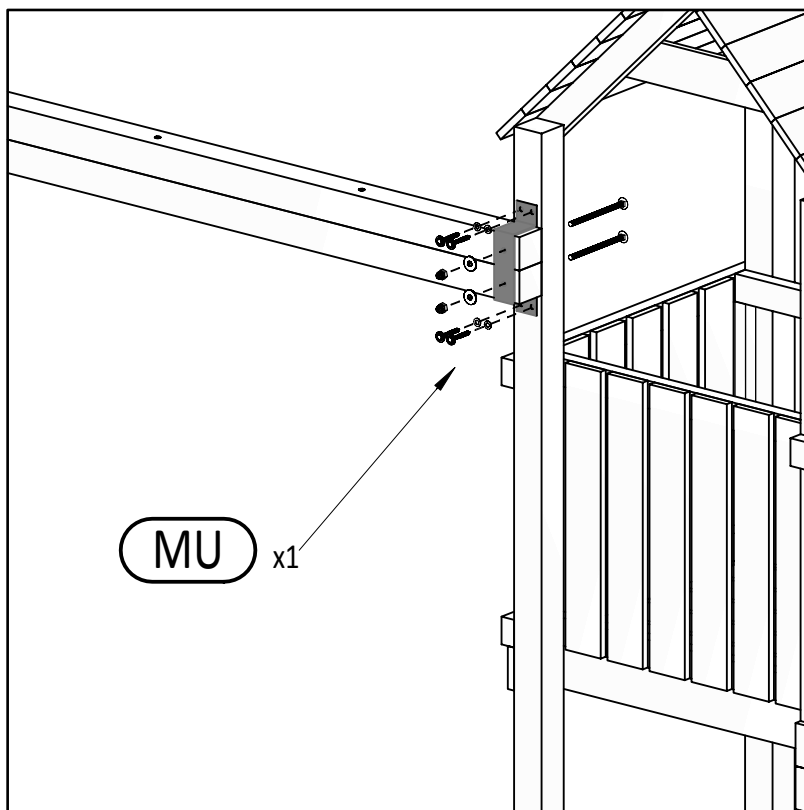
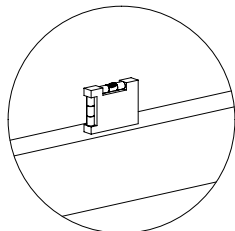
P30 x2



S160 x2



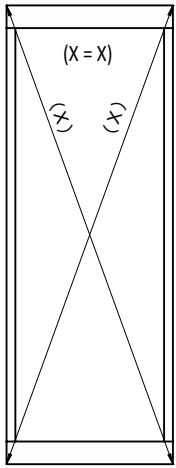
T60 x4



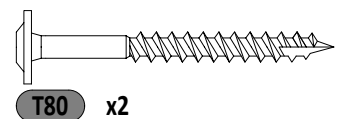
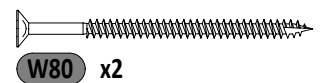
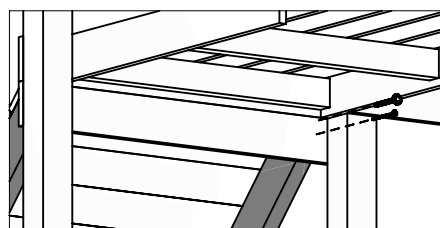
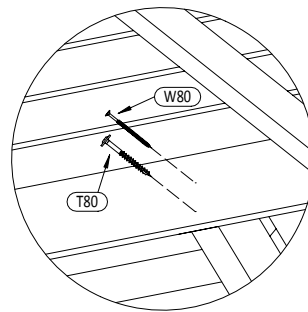
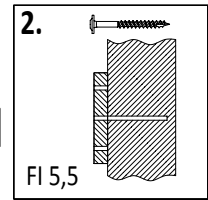
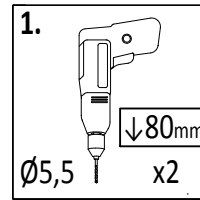
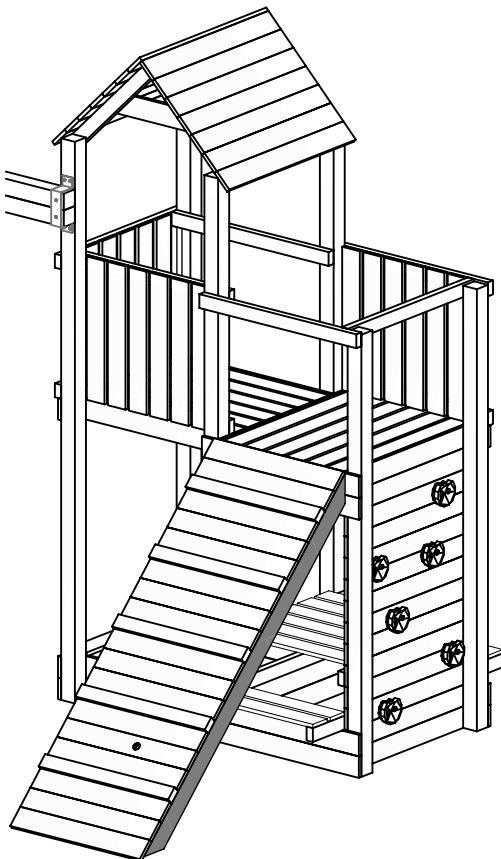
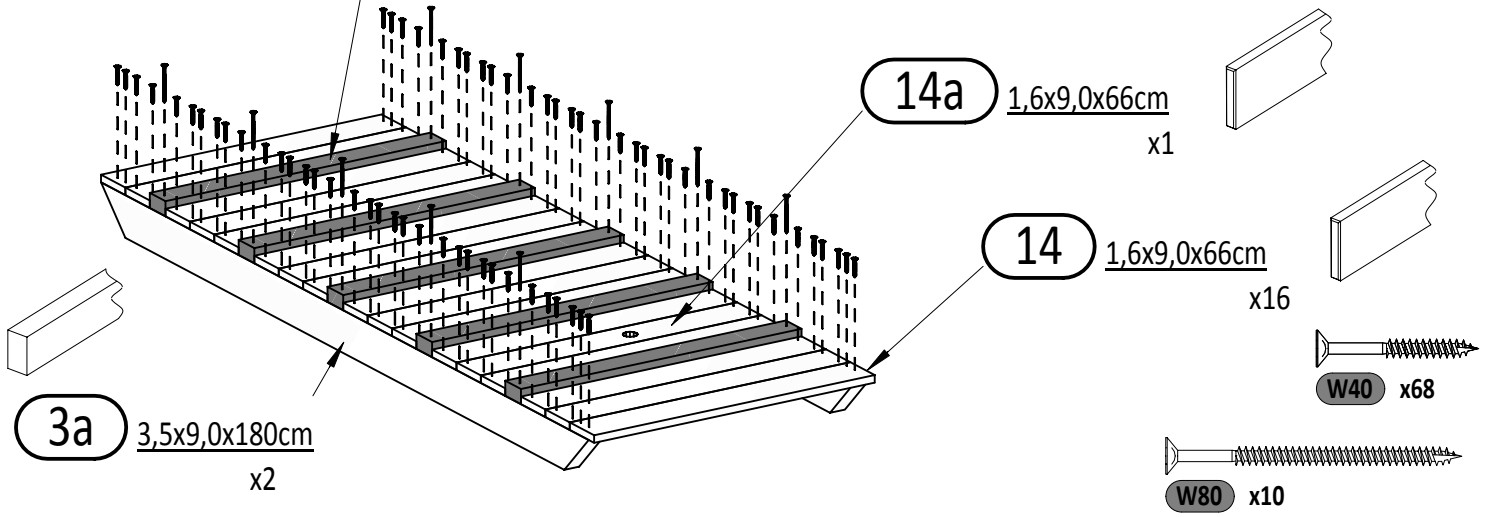
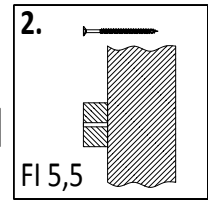
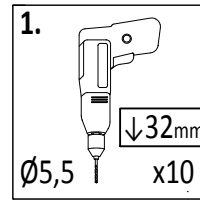
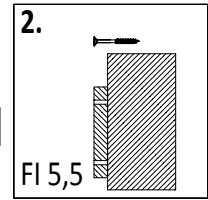
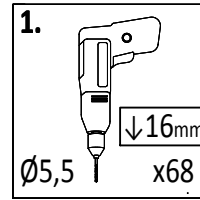
18

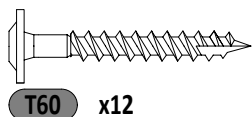
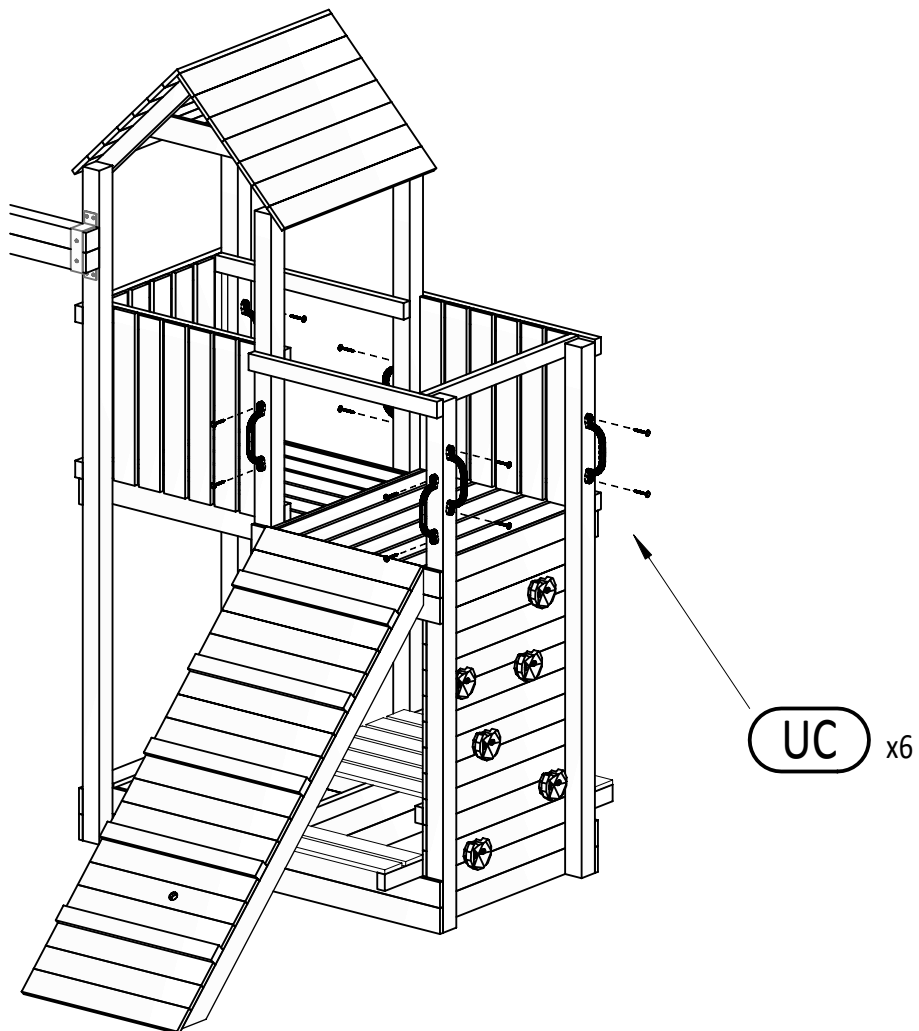
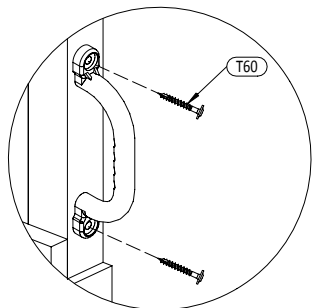
FLOPPI

Zgodnie z normą PN-EN 71 stosuj zalecenia producenta odnośnie odległości oraz metody mocowania poszczególnych elementów  
In compliance with the standard PN-EN 71, apply guidelines of the producer in relation to distances and methods of fastening individual elements

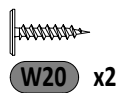
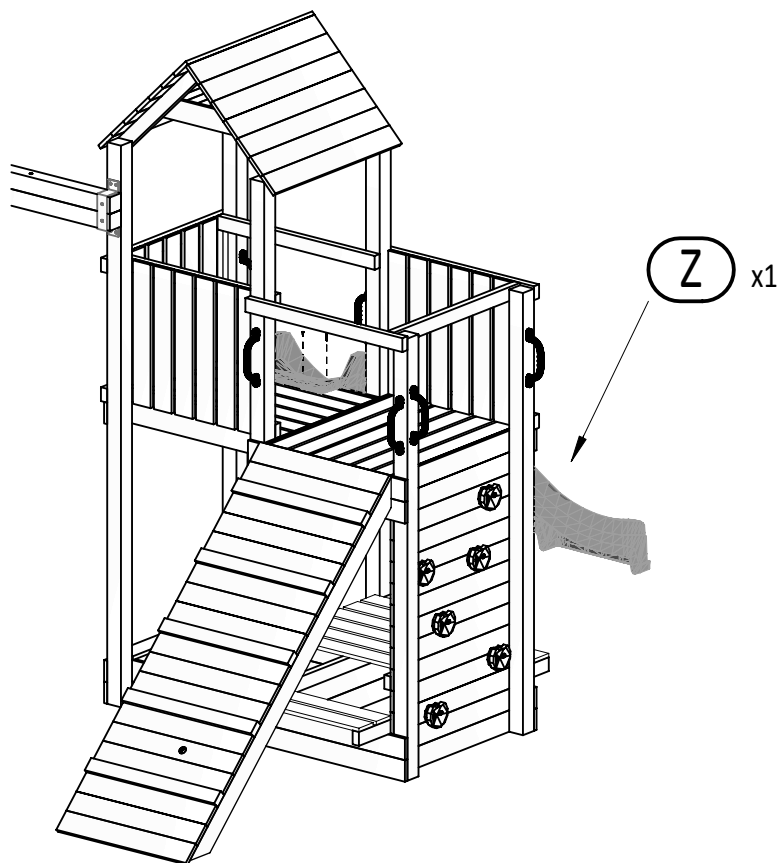
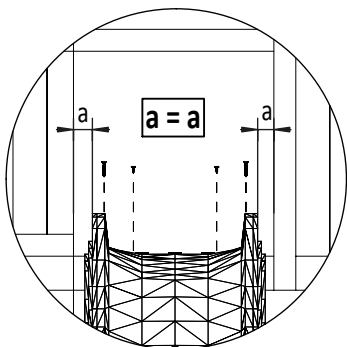


6 3,2x5,8x66cm x5

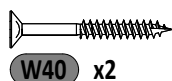




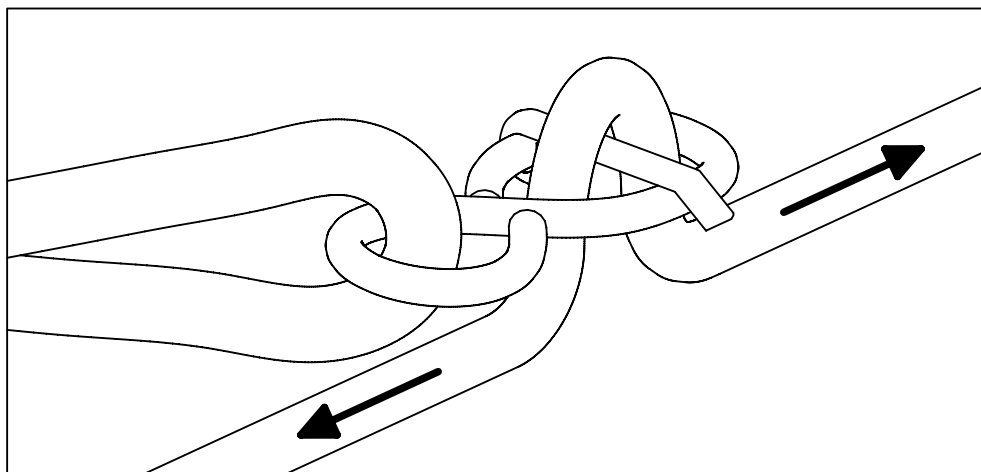
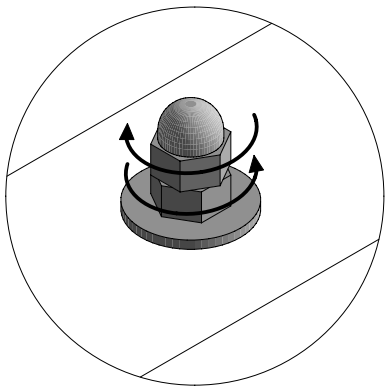
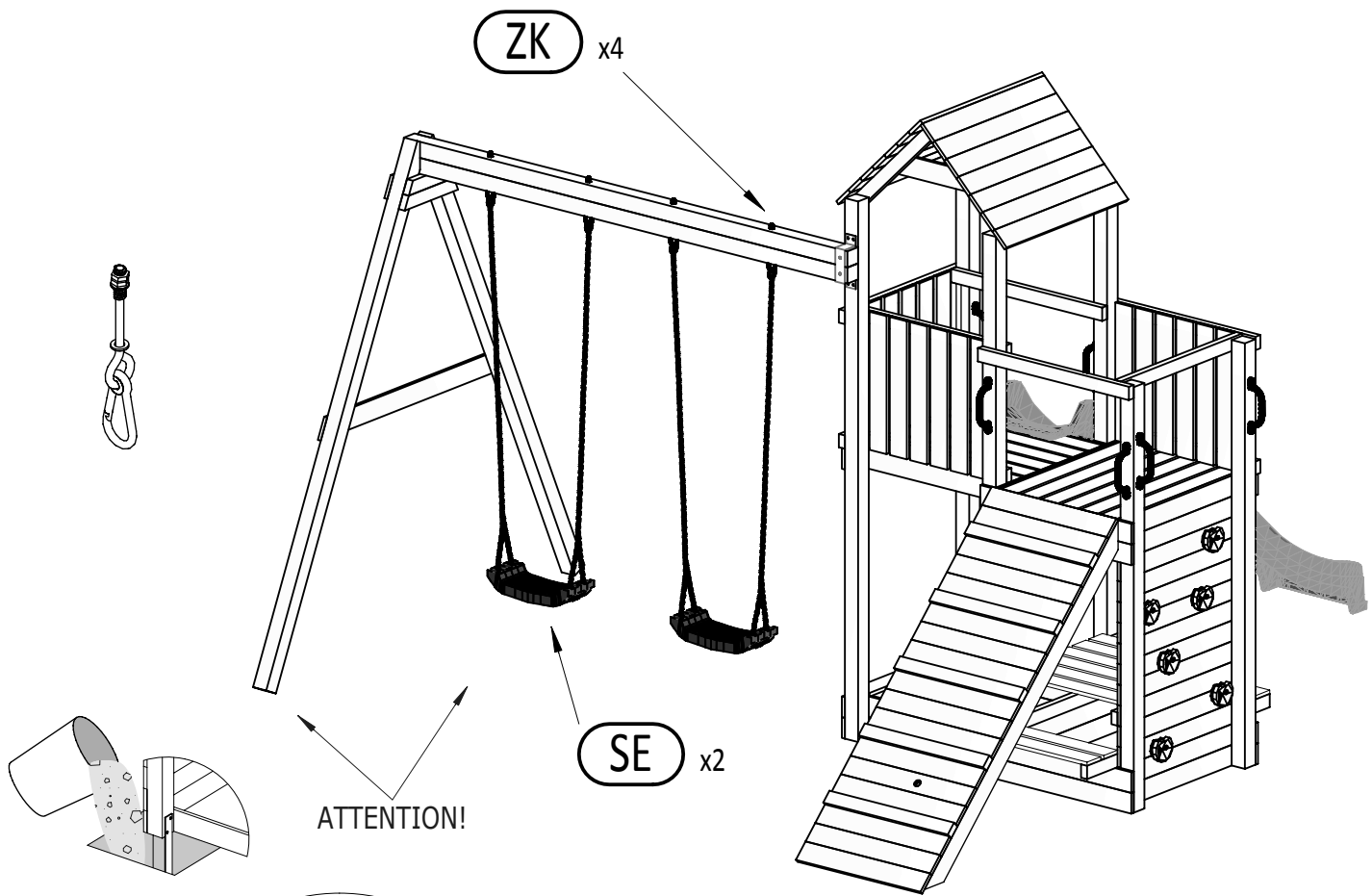
T60 x12



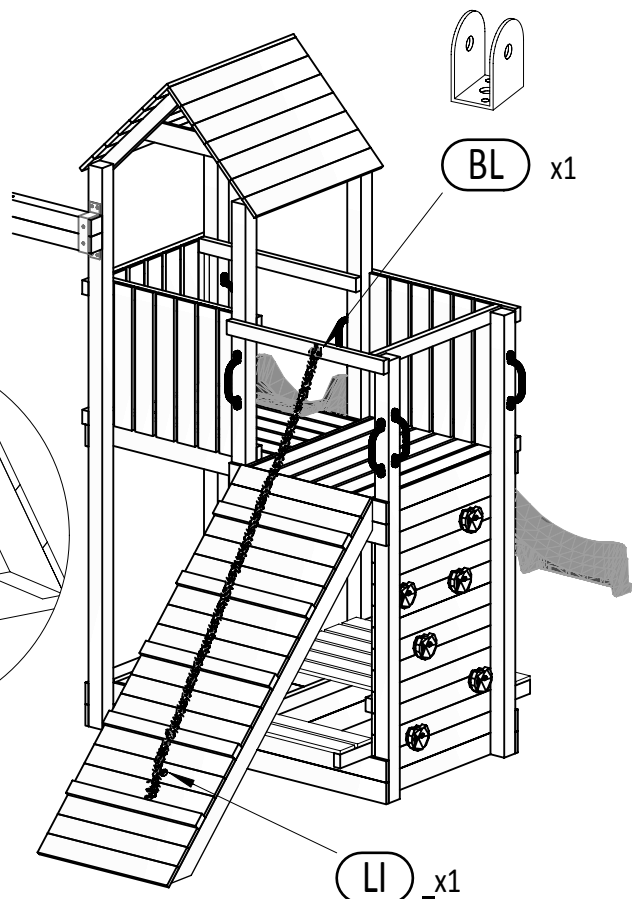
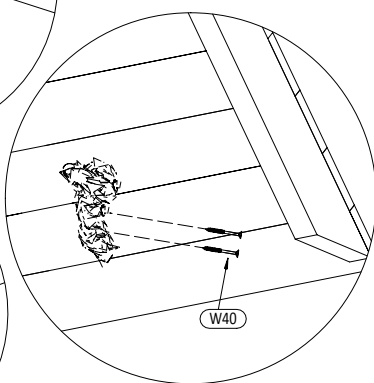
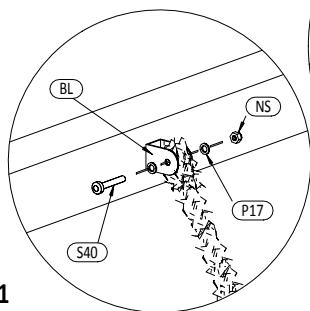
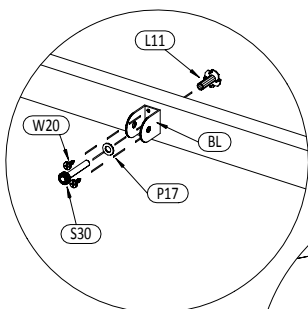
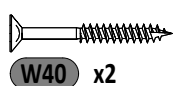
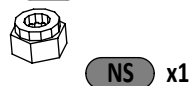
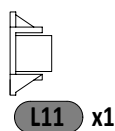
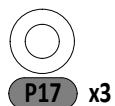
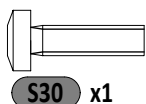
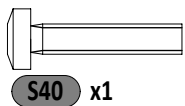
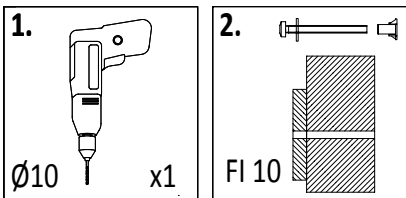
W20 x2



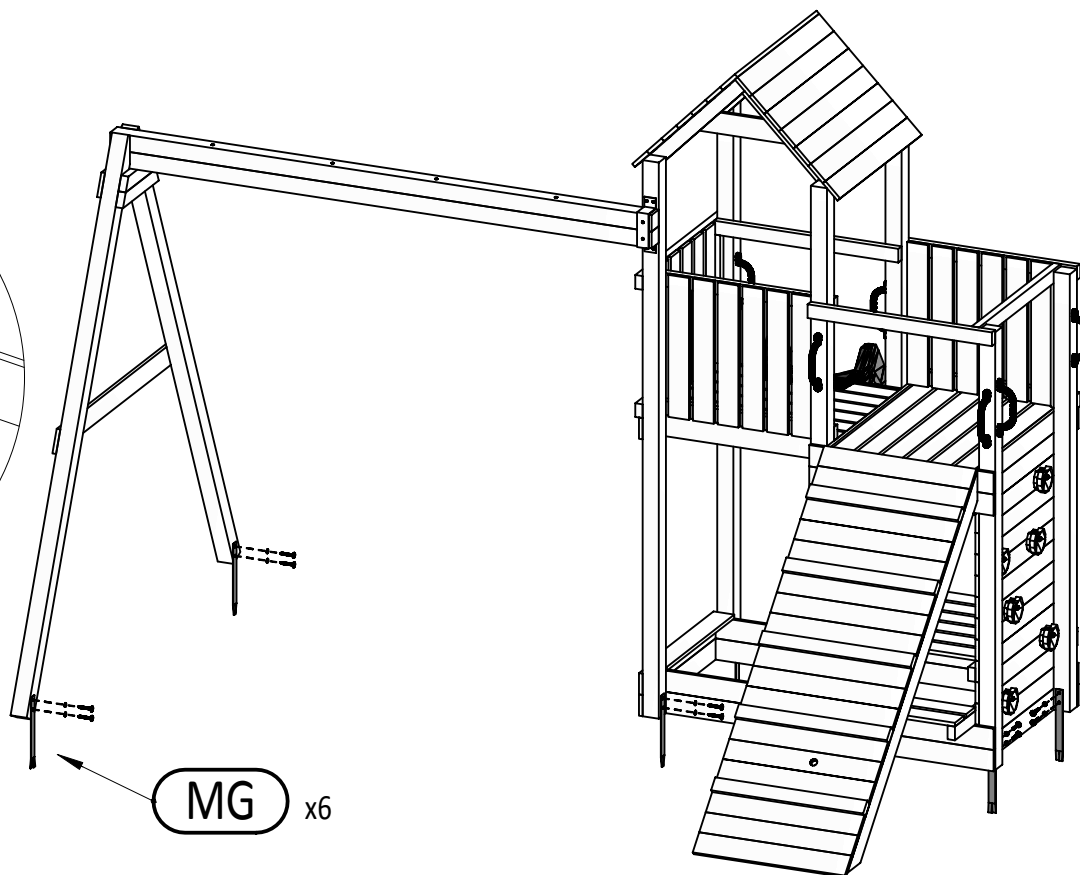
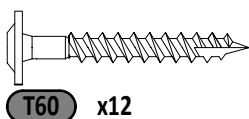
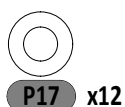
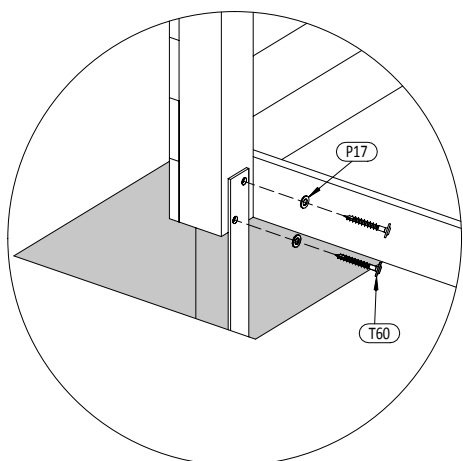
W40 x2



32



33



22

FLOPPI

Zgodnie z normą PN-EN 71 stosuj zalecenia producenta odnośnie odległości oraz metody mocowania poszczególnych elementów  
 In compliance with the standard PN-EN 71, apply guidelines of the producer in relation to distances and methods of fastening individual elements

