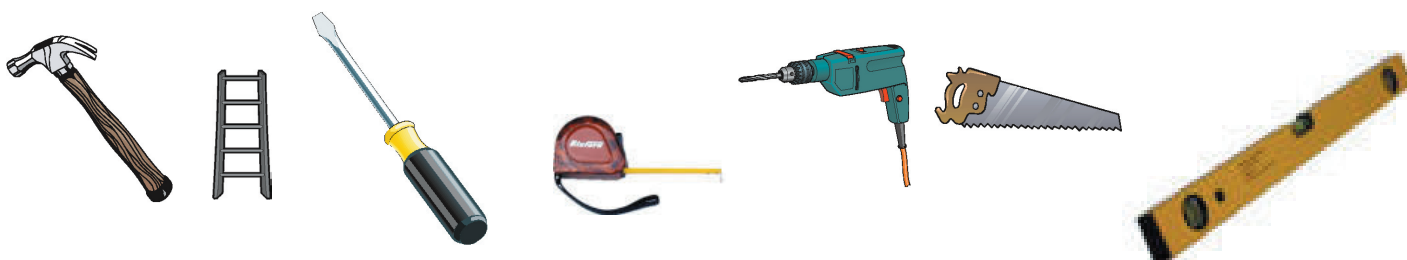
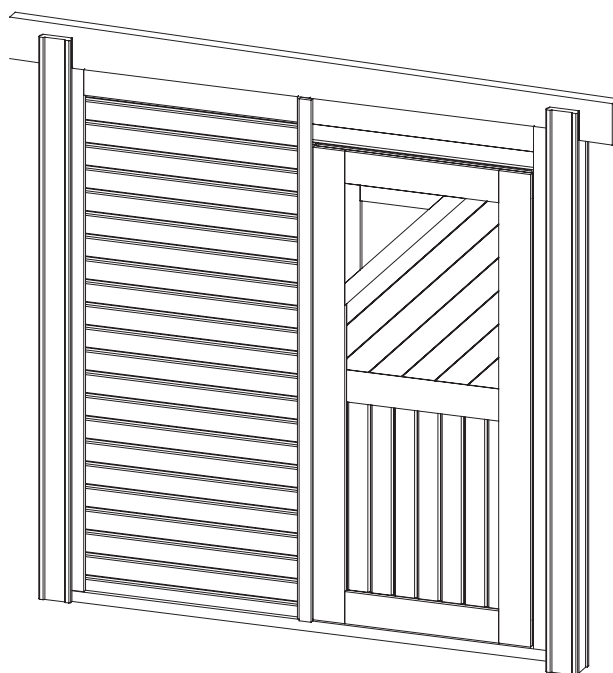


86489-2006



 **Aufbauanleitung**

 **montagehandleiding**

 **notice de montage**

 **Instrucciones de
construcción**


 **Service-Hotline: +49 421 38693 33**

86489-2006

Vergleichen Sie zuerst die Materialliste mit Ihrem Paketinhalt! Bitte haben Sie Verständnis, dass Beanstandungen nur im nicht aufgebauten Zustand bearbeitet werden können!

Pos.	Bezeichnung	L	B	H		Anzahl	Art.-Nr.
W1	Wandelement	1950	895	18	vormontiert	1	41044
W2	Unterleger	1808	40	60	kesseldruckimprägniert	1	16413
W3	Tür Zarge Oben	920	54	95	vormontiert	1	41042
W4	Profilbrett	1770	18,5	96		1	17952
W5	Tür Zarge Rechts	1950	36	73	vormontiert	1	41043
W6	Winkelleiste	1950	38	45		3	40997
W7	Leiste Aufrecht	1950	18	45		1	20631
W8	obere Blende	870	18	95		2	18010
W9	Tür mit Fenster	1805	820	38	vormontiert	1	34098

Beschlagbeutel

Bezeichnung	Maße			Anzahl	Art.-Nr.
Schrauben	4	30		55	3687
Schrauben	4	50		25	3688
Schrauben	4	70		10	3689
Schloss inkl. Blenden				1	25613
K-Band				3	3717

Was wird mit was verbunden	Verbindungsmittel		Anzahl
Unterleger an Wandelement	4 x 70	pro Wandelement	3
Profilbrett an Wandelement	4 x 30	pro Verbindung	2
Tür Zarge oben an Wandelement	4 x 30	insgesamt	2
Tür Zarge oben an Profilbrett	4 x 30	insgesamt	3
Tür Zarge rechts an Profilbrett	4 x 30	insgesamt	2
Tür Zarge rechts an Tür Zarge oben	4 x 30	insgesamt	2
Unterleger an Tür Zarge rechts	4 x 70	insgesamt	2
Winkelleiste an Wandelement	4 x 30	insgesamt	5
Winkelleisten an Pfosten/Ständer	4 x 50	pro Leiste	5
montierte Seitenwand an Winkelleisten	4 x 50	pro Leiste	5
obere Blende an Seitenwand	4 x 30	pro Leiste	4
Leiste Aufrecht an Wandelement	4 x 30	insgesamt	5
Tür an Tür Zarge rechts	K-Band	insgesamt	3
K-Band an Tür Zarge rechts	4 x 30	pro K-Band	3
Schloss an Tür	4 x 30	insgesamt	2
Schlossblende an Tür	4 x 30	insgesamt	4
Langschildblende an Tür	4 x 30	insgesamt	3

Abb.	
1-1 – 1-4	Montage des Wandelementes 1-1,1-3 Außenseite der Wand 1-2,1-4 Innenseite der Wand
2-1	Die Winkelleisten werden mittig an die Pfosten geschraubt. Die Winkelleiste muss mindestens in einer Höhe von 4 cm vom Erdboden montiert werden, und gegebenenfalls oben eingekürzt werden. Beide Leisten müssen in der gleichen Höhe montiert werden. Benutzen Sie für die Ausrichtung der Unterkante der Winkelleisten eine Wasserwaage. Dies ist wenn Sie einen Carport mit unterschiedlichen Pfostenhöhen haben besonders wichtig.
2-2	Die Wand wird an die Winkelleisten gehalten (Oberkante Unterleger= Unterkante Winkelleiste) Zeichnen Sie sich an die Wand den Verlauf des Rahmens des Carports und sägen Sie dem entsprechend die Wand oben zu. Setzen Sie die Wand ein und Verschrauben diese mit den Winkelleisten.
2-3	Ansicht von innen
3-1	Um von Außen einen sauberen Abschluss des Wandelementes zu dem Rahmen des Carports zu erreichen, bringen Sie die oberen Blenden zwischen die Aufrechten Leisten der Wandelemente an. diese müssen Sie sich den Gegebenheiten entsprechend zusägen. Die Leiste aufrecht montieren, die kante im Türausschnitt bündig mit der Winkelleiste montieren. (Diese Leiste steht in den Türbereich etwas rein und das später montierte Schloss schnappt hinter diese Leiste.
3-2 – 3-3	Montage der Tür
3-4 – 3-7	Hier eine Draufsicht zur Anbringung der Wände. Hier sehen Sie die Lage der Schrauben. Oben ist die Innenseite der Wand, unten ist die Außenseite der Wand.
4-1 – 4-3	Montage des Schlosses

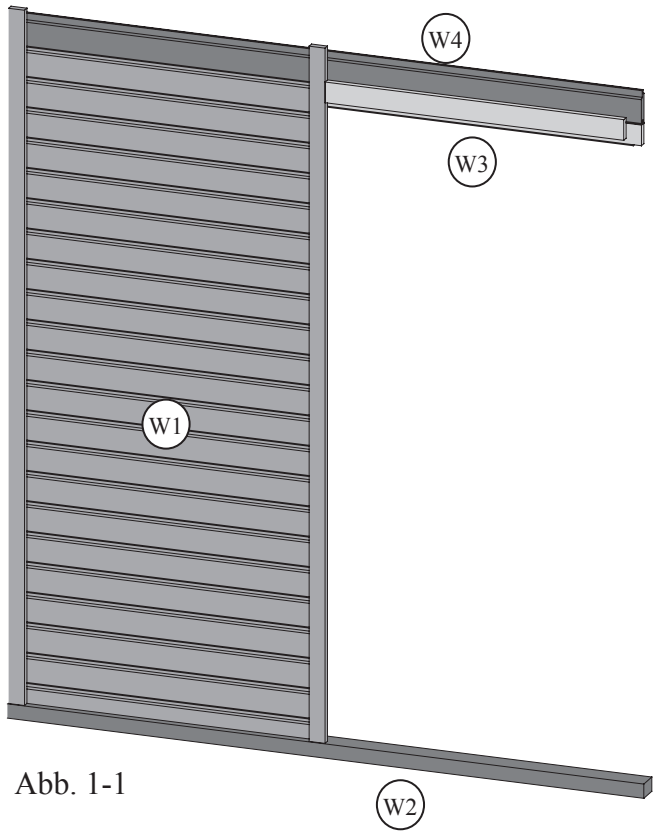


Abb. 1-1

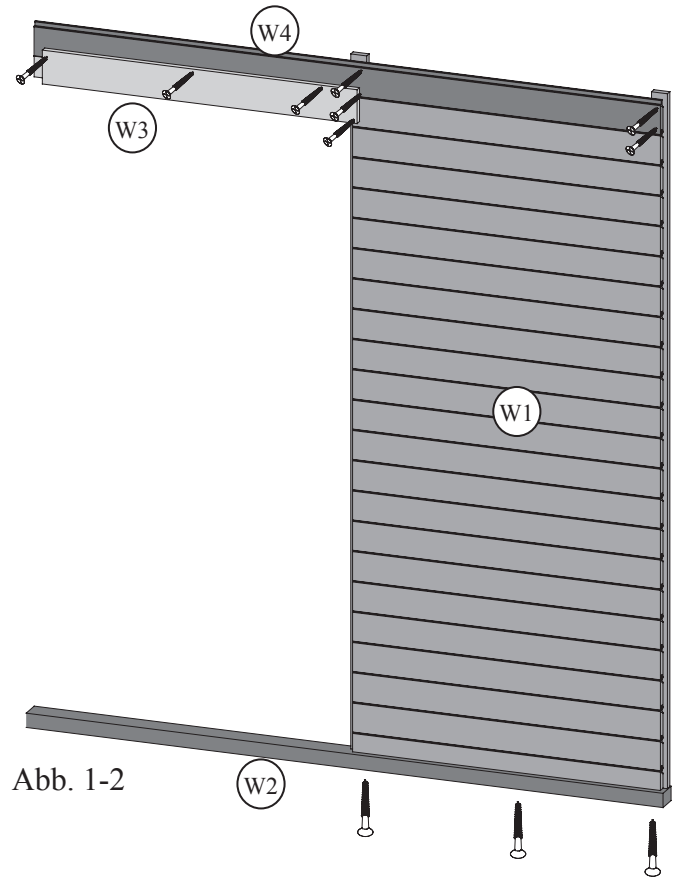


Abb. 1-2

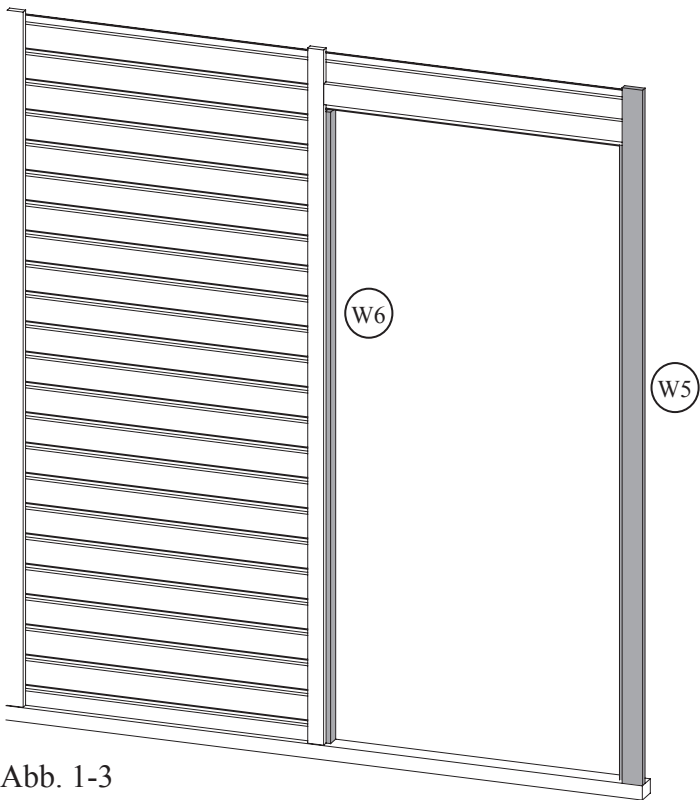


Abb. 1-3

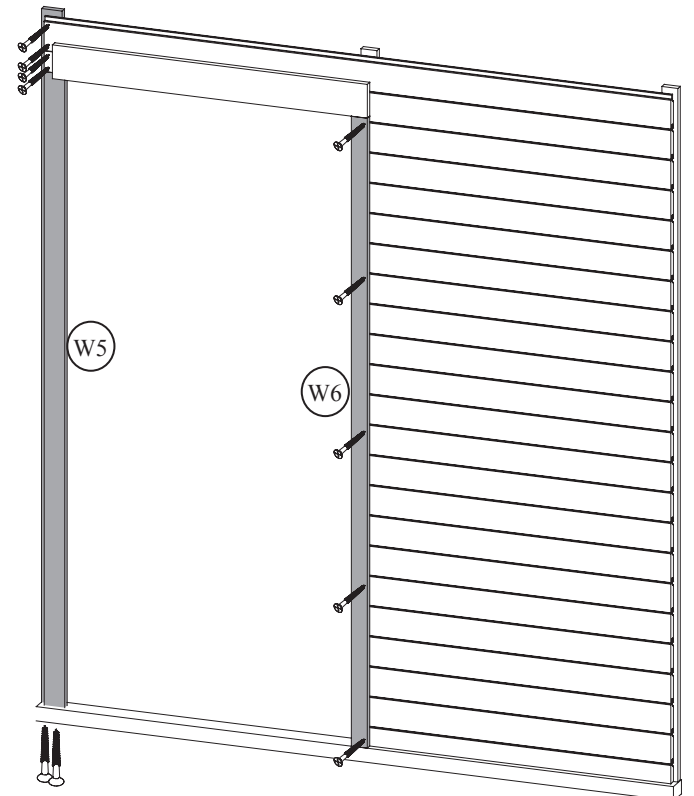


Abb. 1-4

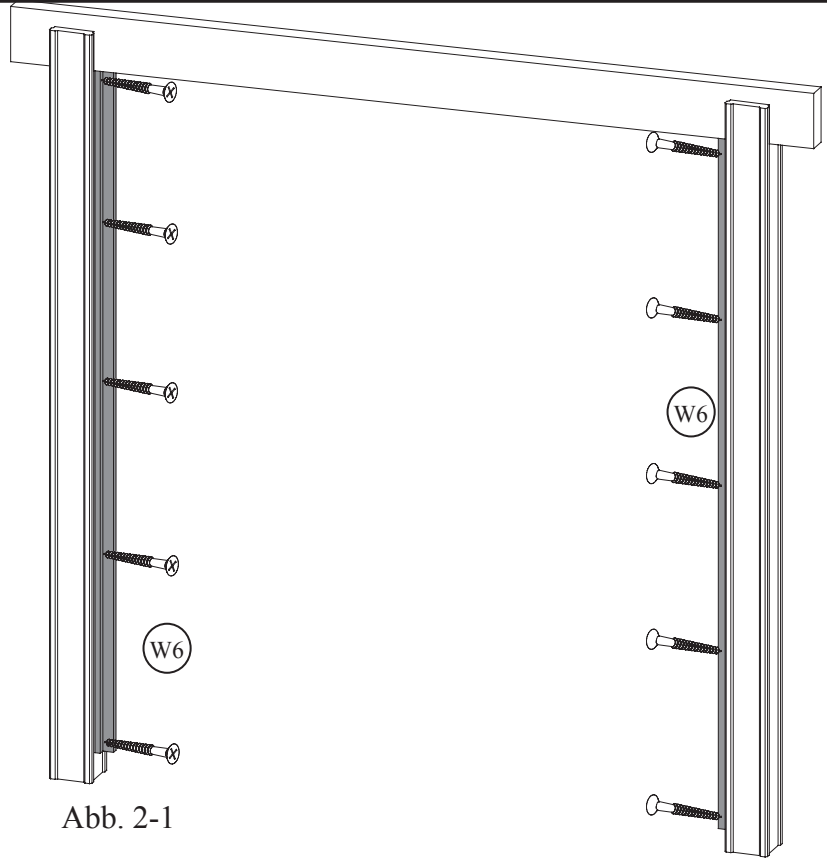


Abb. 2-1

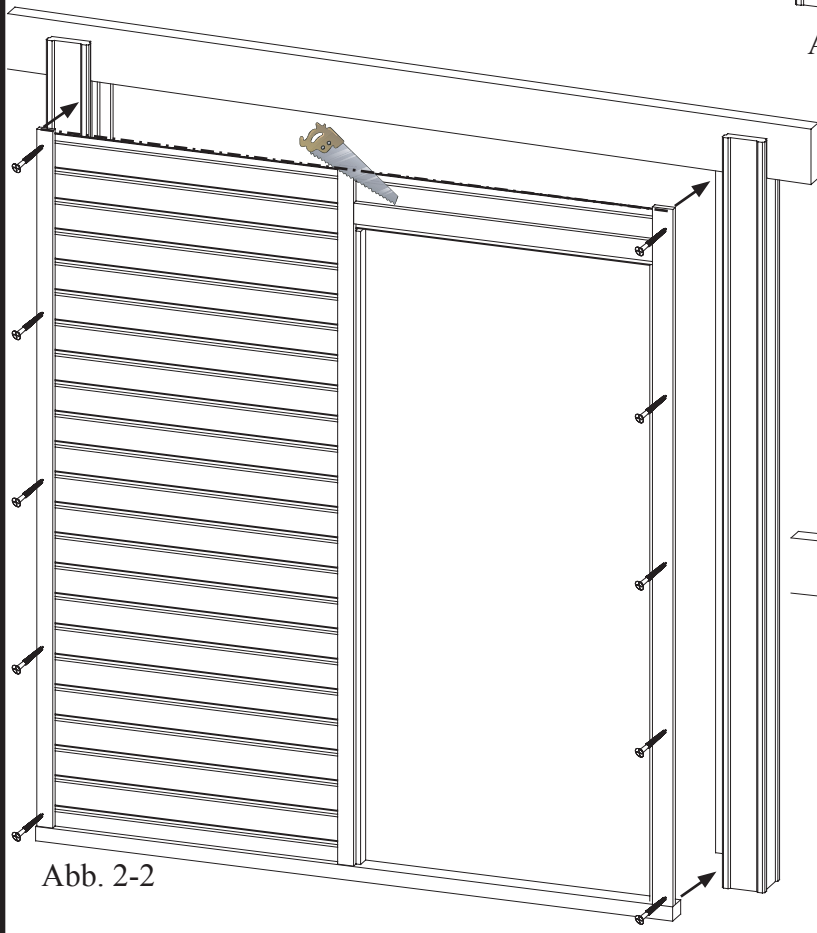


Abb. 2-2

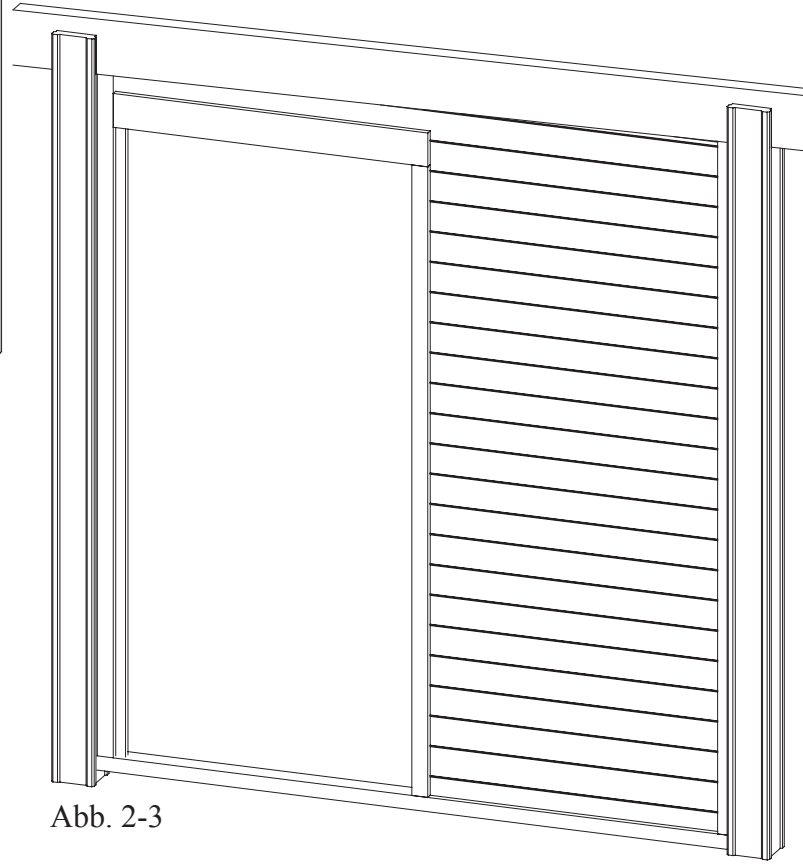


Abb. 2-3

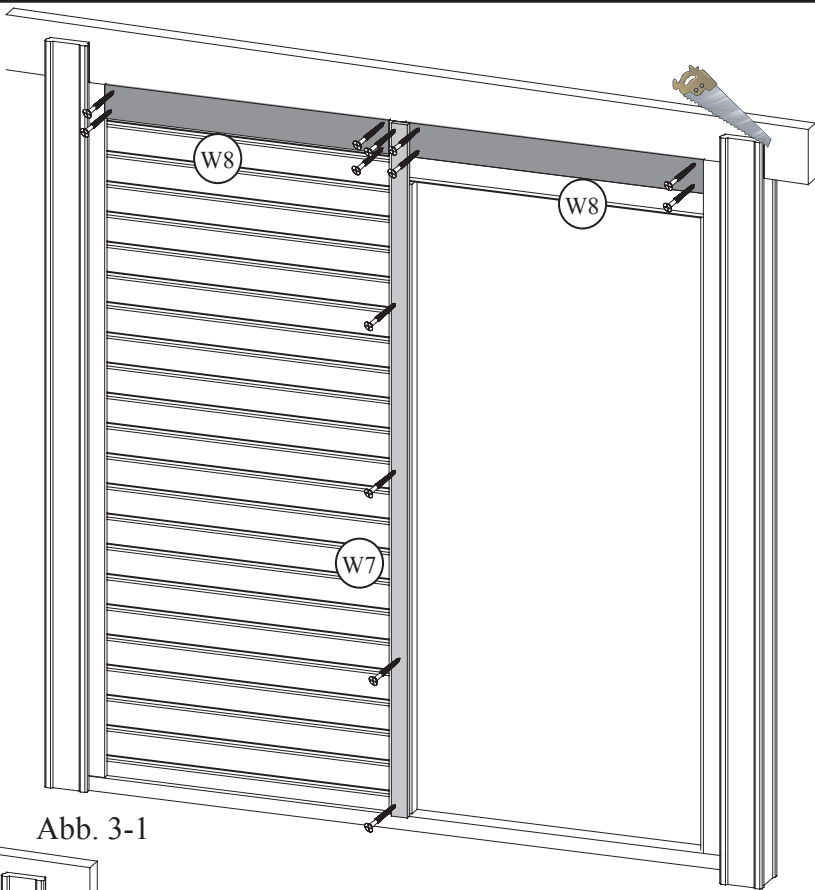


Abb. 3-1

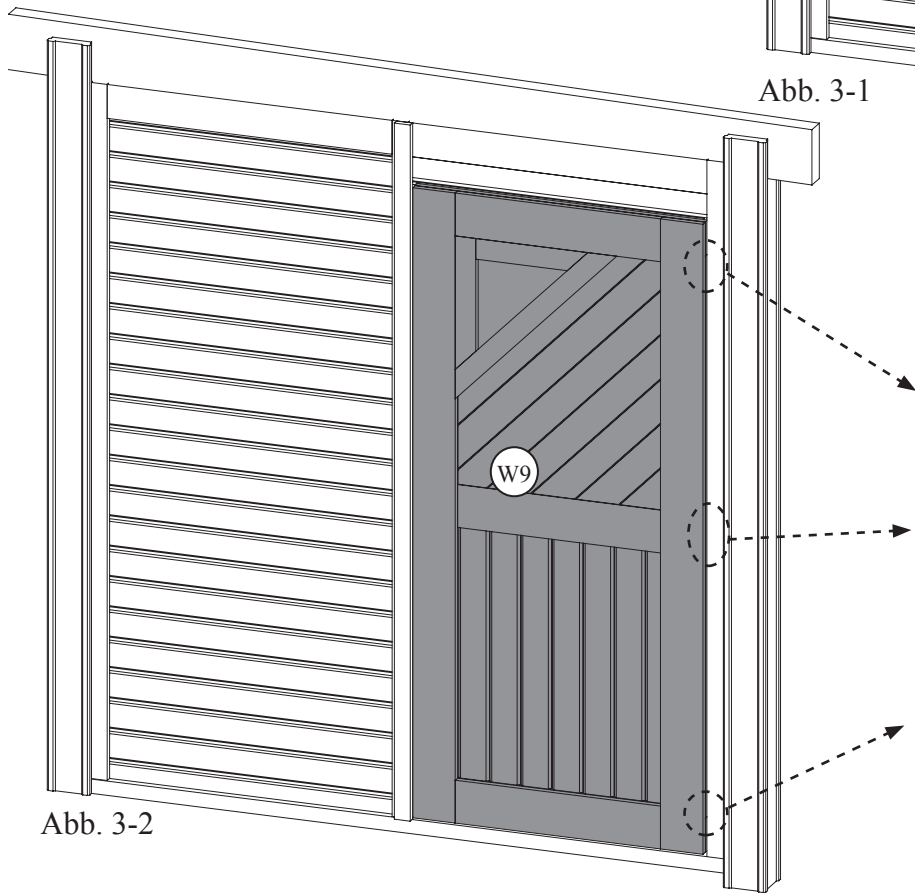


Abb. 3-2



Abb. 3-3

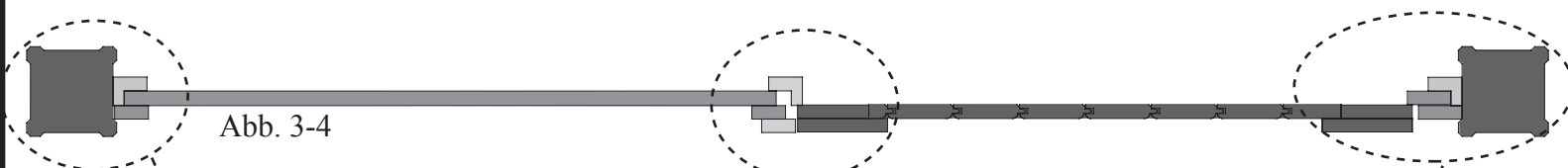


Abb. 3-4

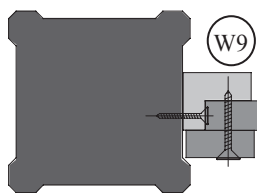


Abb. 3-5

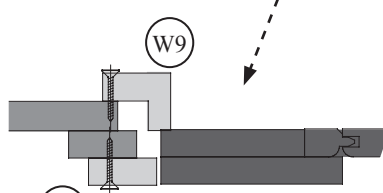


Abb. 3-6

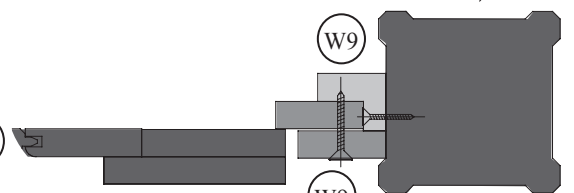


Abb. 3-7

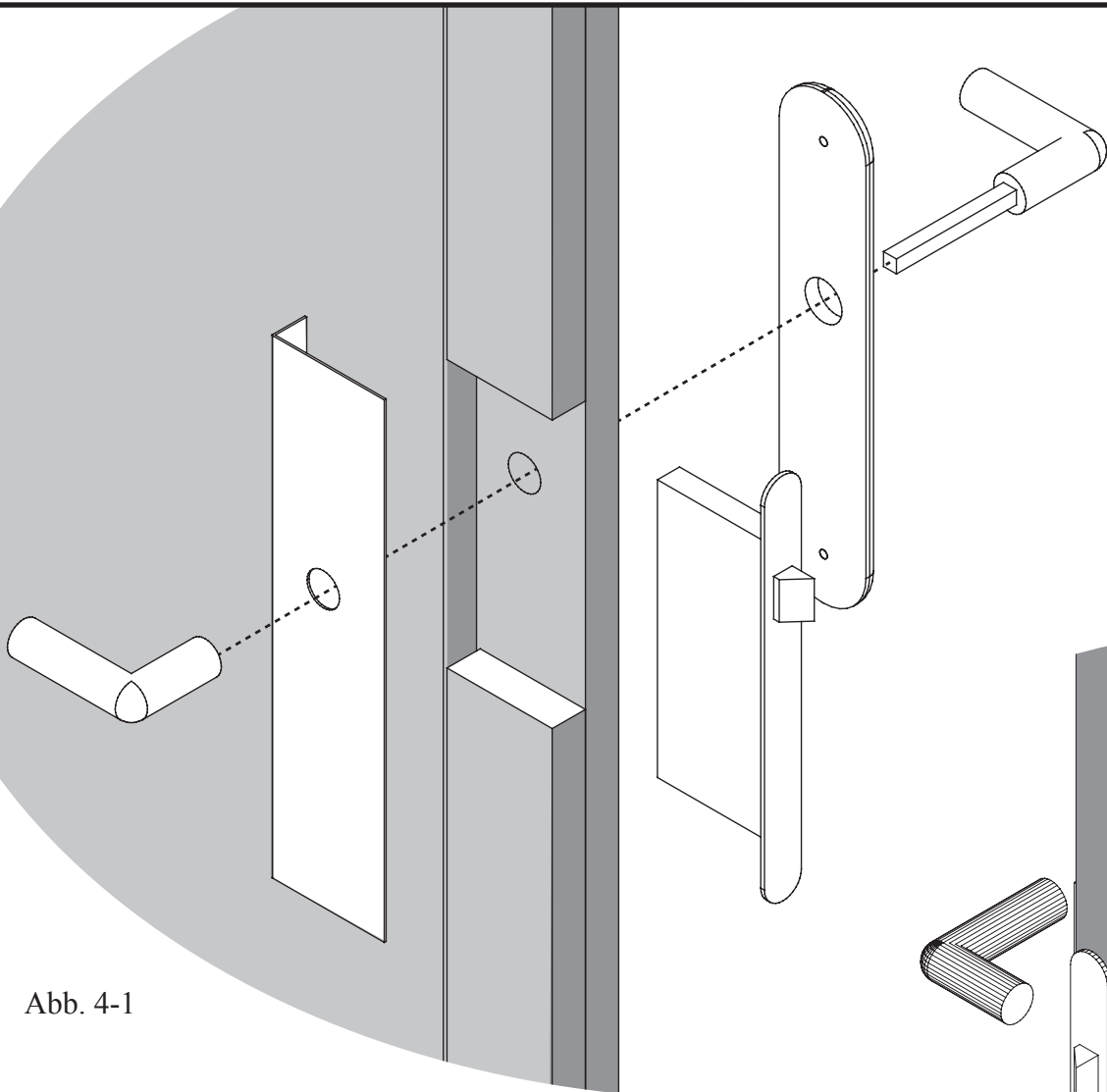


Abb. 4-1

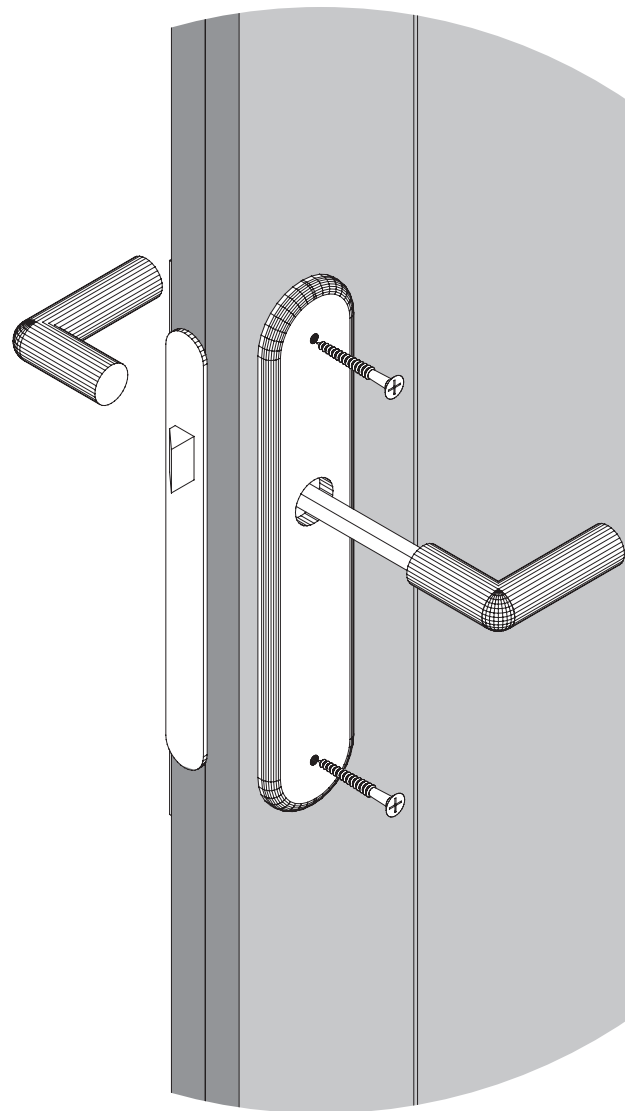


Abb. 4-3

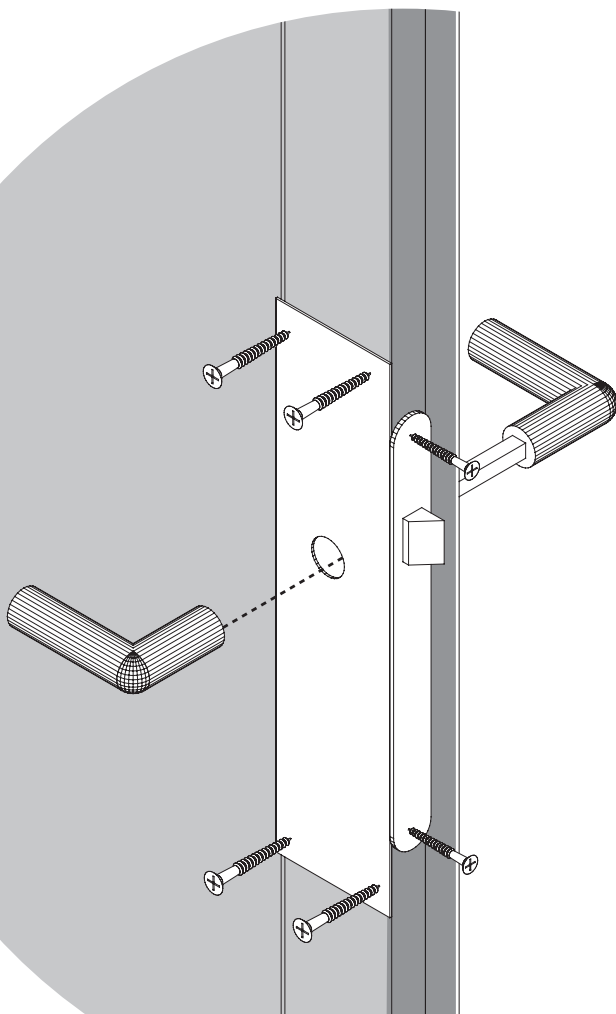


Abb. 4-2



Handling Wartung Pflege der Tür

Instandhaltung ist Voraussetzung für eine Gewährleistung!

Zur nachhaltigen Sicherung der Gebrauchstauglichkeit und Werthaltigkeit, ist auch während des Gewährleistungszeitraumes eine fachgerechte Wartung und Pflege erforderlich, die nicht in die Gewährleistungsverpflichtung eingeschlossen ist.

Defekte müssen sofort nach der Entdeckung behoben werden.

Holzschutztechnische Behandlung der Tür:

Alle Bauteile der Tür müssen immer holzschutztechnisch behandelt werden. Die Stellen des Holzes, die später durch den Aufbau nicht mehr zugänglich sind sollten vor dem Aufbau vollständig behandelt werden.

Behandeln Sie das Produkt mit Bläuesperrgrund, anschließend versehen Sie es mit einem zweifachen Schutzanstrich einer offenporigen Holzschutzlasur. Spätestens alle zwei Jahre sollten Sie einen Schutzanstrich wiederholen.

Bei den Türen ist zu beachten, dass die eingesetzten Werkstoffplatten bei ungeeigneten Anstrichstoffen farbliche Abweichungen zu den Türen bekommen.

Bei farbigen und kesseldruckimprägnierten Häusern müssen lediglich die naturbelassenen Holzstellen (Sägeschnitte) und Teile nachbehandelt werden.

Eine gleichmäßige Farbdeckung ist im Innenbereich durch einmaliges Überstreichen zu erreichen.

Verwenden Sie dazu einen offenporigen Wasserdispersionslack auf Acrylharzbasis. Folgende Farbnummer haben unsere Produkte:

elfenbein	RAL	1015
friesenblau	Sikkens	RO.30.30
kastanienrot	Sikkens	CO.40.20
tannengrün	Sikkens	LO.20.20
eiche gold	entspricht	Sadolin 693

Um eine hohe Lebensdauer Ihres Produktes zu gewährleisten sollten beschädigte Stellen sofort repariert werden. Dazu die beschädigte Stelle leicht anschleifen und erneut mit Farbe versehen.

Erkundigen Sie sich nach geeigneten Lasuren bei Ihrem Farbenfachberater.

Weiterhin kann man, um eine hohe Lebensdauer der Tür zu gewährleisten und die Schlagregendichtigkeit zu erhöhen, den Holz-Fensterscheibenübergang mit geeigneten Abdichtmassen versiegeln.

Wurden diese Pflegemaßnahmen nicht sachgemäß durchgeführt, kann es zu Formänderungen, Bläue, Pilzbefall der Türen und Zargen und Verlust der Gewährleistung kommen.

Reinigung:

Regelmäßige Reinigung und Pflege ist eine Grundvoraussetzung zur Erhaltung der Lebensdauer und Funktionsfähigkeit hochwertiger Produkte. Es sind Außen- und Innenseiten und auch der Falzbereich zu reinigen. Die Reinigungsmittel müssen dabei auf das entsprechende Material abgestimmt sein, was vor Beginn der Arbeiten zu prüfen ist.

Verformung der Tür:

Holz reagiert auf Umwelteinflüsse. So kommt es je nach Witterung zum Quellen und Schwinden des Holzes. Dadurch treten Maßabweichungen und leichte Verformungen auf.

Um die Schließfähigkeit der Tür zu erhalten, muss je nach Witterung die Tür durch Rein- und Rausdrehen an der Bänder ausgerichtet werden.

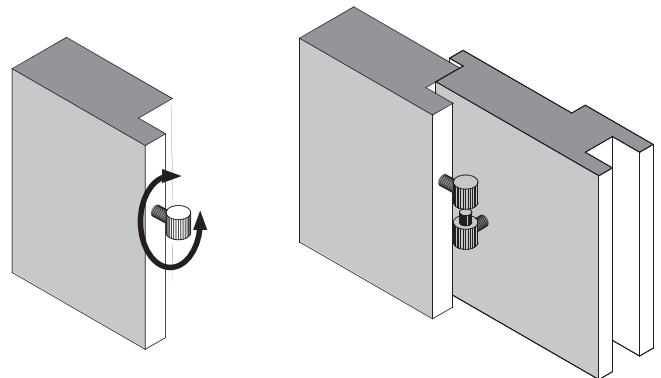
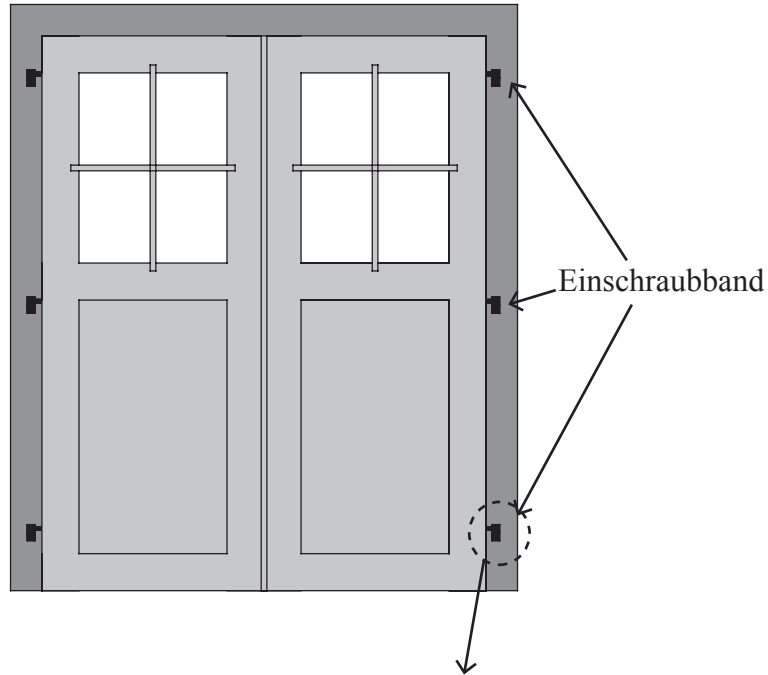
Ein Verzug der Türen ist zu akzeptieren, solange die Funktion durch die hier aufgeführten Einstellmöglichkeiten gewährleistet ist

Für Schäden die durch Gewalteinwirkungen entstehen, besteht kein Gewährleistungsanspruch.

Einstellen der Tür:

Die Tür muss genau ausgerichtet werden damit eine einwandfreie Funktion gegeben ist. Der Türrahmen muss rechtwinklig und lotrecht eingebaut sein. Weiterhin muss der Türrahmen so montiert sein, dass er oben und unten die selbe Breite hat.

Schließt die Tür nicht, oder ein Türblatt hängt schief, kann dies durch leichtes Rein- oder Herausdrehen der Einschraubbänder berichtigt werden. Bis zu 5 Umdrehungen kann man diese Bänder rausdrehen. Wenn Sie eine Doppelflügeltür haben, muss der Feststellflügel stets nach oben und unten mittels der dafür vorgesehenen Beschlägen gesichert werden.



Beispiele für die Einstellung der Türen:

