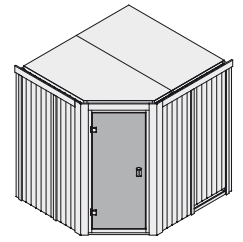


Produktinformation



68 mm Systemsauna

Lieferumfang
 Wandelemente
 Saunadach
 Ganzglastür
 Ofenschutz
 2 Liegen
 1 Kopfstütze
 Schrauben und Beschläge

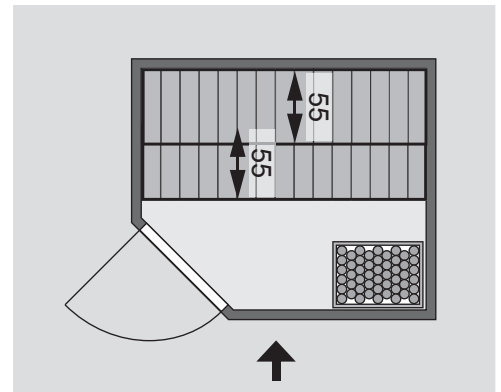
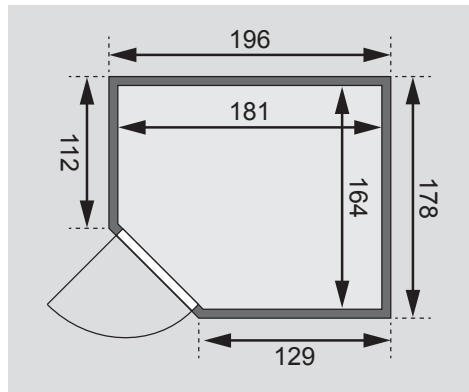
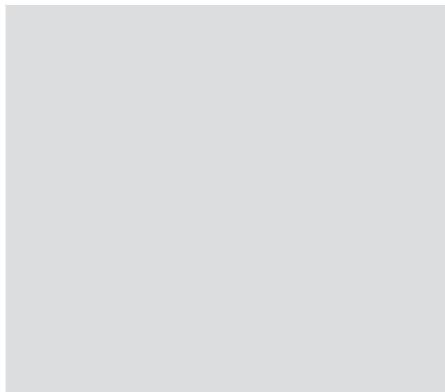


Außenmaße inkl Dachkranz	-
Außenmaße	B 196 × T 178 × H 198 cm
Innenmaße	B 181 × T 164 × H 192 cm
Umbauter Raum	5,3 m ³
Grundfläche	2,7 m ²
Tür Außenmaße	B 65,6 × T 0,8 × H 175 cm
Tür Durchgangsmaße	B 64 × H 173 cm
Tür Lichtausschnitt	B 64 × H 173 cm
Tür Öffnungsrichtung links	•
Tür Öffnungsrichtung rechts	•
Tür Ausführung	bronziert
Fenster Außenmaße	-
Fenster Lichtausschnitt	-
Fenster Ausführung	-
Liege 1	B 55 cm
Liege 2	B 55 cm
Liege 3	-
Liege 4	-
Liegen max. Gewicht	250 kg
Ofenschutz	B 60 × T 51 × H 80 cm
Türposition in Front variabel	nein
Spiegelbar	nein
Paketmaße	L 198 × B 122 × H 73 cm / 316 kg

Dachkranzmodell (in cm)

Basismodell (in cm)

Fenstereinbaupositionen



Wand

- Vormontierte Elemente
- Fronten: 42 mm Rahmenkonstruktion mit Mineralfüllwolle. Verkleidung aus 12,5 mm Spezial Softline Profilholz aus Fichte.
- Rückwände: 42 mm Rahmenkonstruktion mit Mineralfüllwolle. Innenseite mit 12,5 mm Spezial Softline Profilholz aus Fichte verkleidet. Außenseite mit einer Platte verstärkt.
- 10 cm Wand- und Deckenabstand einhalten!

Saunadach

- Vormontierte Elemente
- 42 mm Rahmenkonstruktion mit Mineralfüllwolle
- Innenseite: 12,5 mm Spezial

Softline Profilholz aus Fichte

- Außenseite: Verstärkung mit Platte

Liegen

- Vormontiert
- Fichte Massivholz

Ganzglastür

- Massivholz-Türrahmen
- Einscheibensicherheitsglas
- Lackierter Holzgriff
- Beschläge mit Excenter für Ausrichtung der Glasscheibe
- Magnetverschlusstechnik

Kopfstütze

- Vormontiert
- Espe Massivholz

Ofenschutz

- Fichte Massivholz