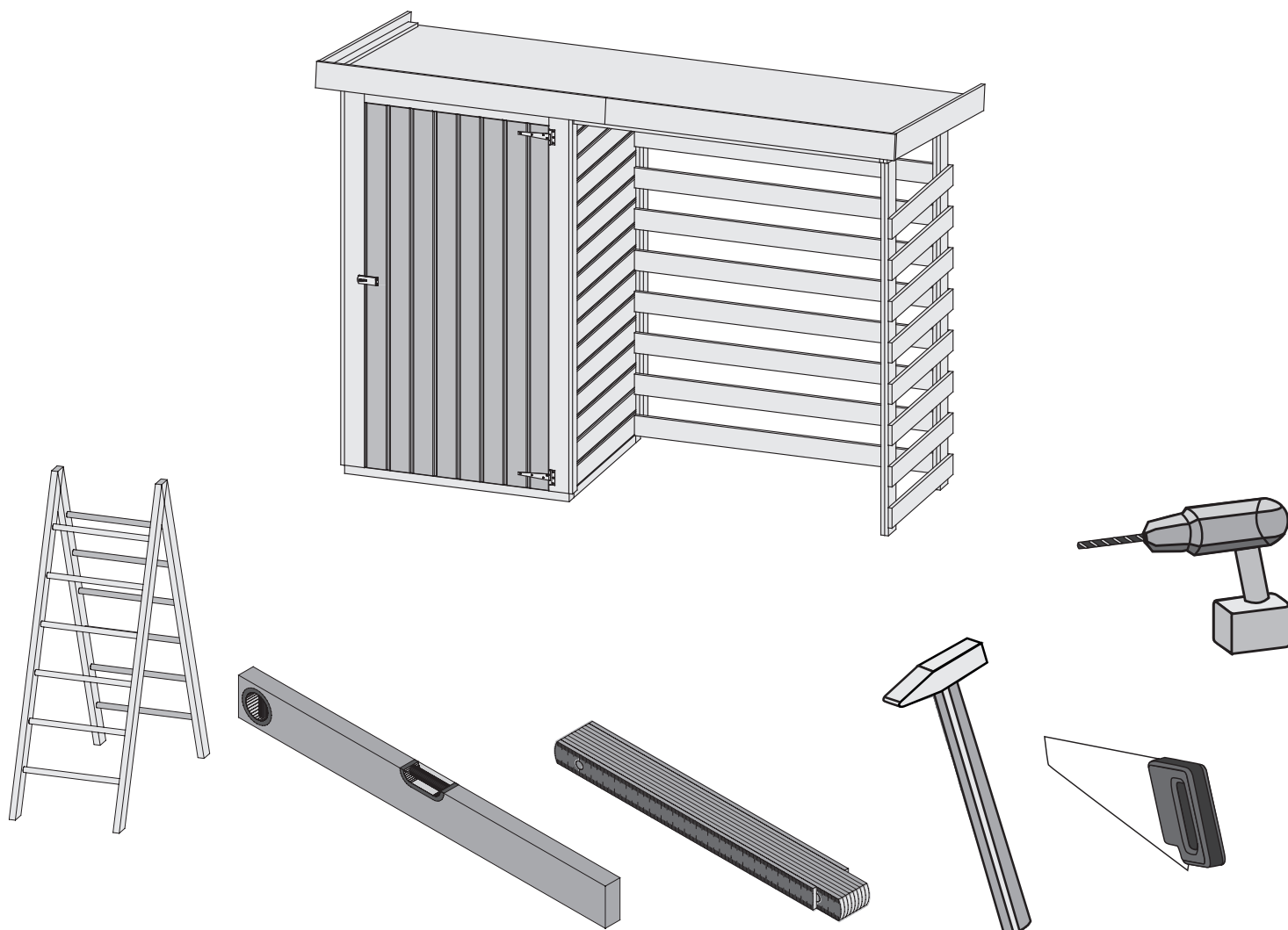


68232



 **Aufbauanleitung**

 **notice de montage**

 **Building Instructions**

 **montagehandleiding**

 **Instrucciones de construcción**

 **Istruzioni per il montaggio**

 **Montážní návod**

 **Service-Hotline: +49 421 38693 33**



Vergleichen Sie zuerst die Materialliste mit Ihrem Paketinhalt! Bitte haben Sie Verständnis, dass Beanstandungen nur im nicht aufgebauten Zustand bearbeitet werden können!



En primer lugar, compare la lista de material con el contenido del paquete. Rogamos entienda que las reclamaciones sólo pueden ser tratadas antes de montar el objeto!



Nejprve překontrolujte obsah balení podle materiálového listu! Mějte pochopení pro to, že případnou reklamaci se můžeme zabývat pouze tehdy, když díly nebudou smontované! Za pomoci tohoto seznamu můžete jednotlivé díly přiřadit k montážnímu návodu.



Vergelijk eerst de lijst van materialen met de inhoud van uw pakket! Reclamaties kunnen alleen in behandeling worden genomen zolang de onderdelen nog niet zijn gemonteerd!



First compare the list of materials with your package contents! Please understand that complaints can be processed in the non-built status only!



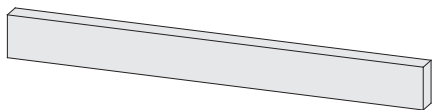
Commencez par comparer la liste du matériel avec le contenu de votre paquet! Sachez que nous traitons uniquement les réclamations concernant le matériel à l'état non monté!



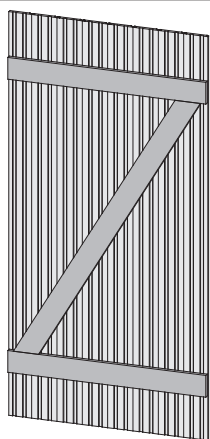
Confrontate questa distinta materiali prima con il contenuto del pacchetto! Vi preghiamo di comprendere che eventuali reclami possono essere accolti solo prima del montaggio!



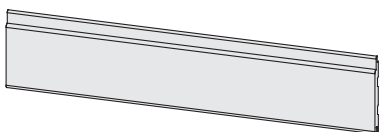
68232



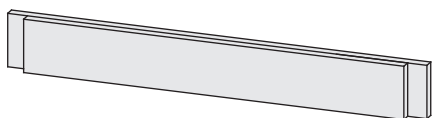
8 x B1	1195 x 45 x 18mm	ID 18538
1 x B2	1460 x 58 x 18mm	ID 36804
4 x B3	1761 x 58 x 18mm	ID 44635
2 x B4	1860 x 58 x 18mm	ID 68618
8 x B5	770 x 95 x 18mm	ID 66272
2 x B6	820 x 95 x 18mm	ID 17950
8 x B7	1495 x 95 x 18mm	ID 56221
2 x B8	1130 x 120 x 18mm	ID 67857
2 x B9	1380 x 120 x 18mm	ID 68235
3 x B10	1772 x 45 x 38mm	ID 16320
2 x B11	1850 x 45 x 38mm	ID 57791
3 x B12	800 x 60 x 40mm	ID 54881
2 x B13	1071 x 60 x 40mm	ID 20231



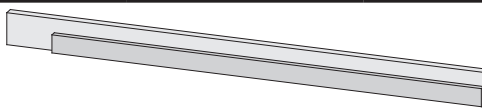
1 x D1	1720 x 875 x 14mm	ID 43186
--------	-------------------	----------



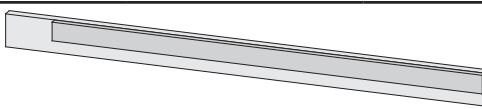
30 x U1	870 x 121 x 14mm	ID 55052
16 x U2	1070 x 121 x 14mm	ID 65001



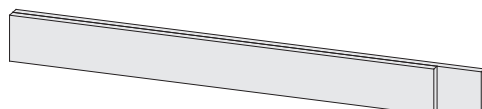
1 x T1	952 x 95 x 36mm	ID 68241
--------	-----------------	----------



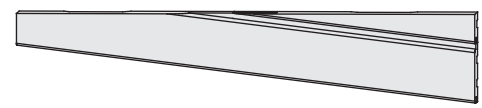
1 x T2	1820 x 95 x 36mm	ID 68243
--------	------------------	----------



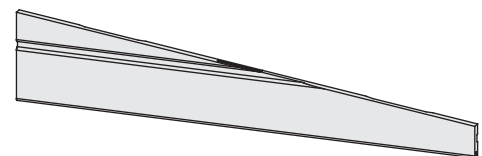
1 x T3	1820 x 95 x 36mm	ID 68242
--------	------------------	----------



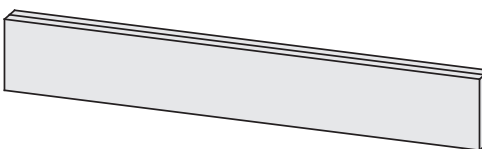
2 x P1	2095 x 95 x 36mm	ID 67291
--------	------------------	----------



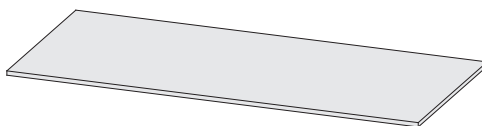
1 x G1	870 x 168 x 14mm	ID 67858
--------	------------------	----------



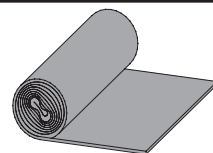
1 x G2	870 x 168 x 14mm	ID 67859
--------	------------------	----------



1 x M1	860 x 95 x 36mm	ID 68237
1 x M2	1040 x 95 x 36mm	ID 68236
3 x M3	1460 x 95 x 36mm	ID 68238



2 x N1	1100 x 584 x 16mm	ID 24223
2 x N2	1100 x 775 x 16mm	ID 24222



1 x	5m ²	ID 5382
-----	-----------------	---------

4 x		ID 21292
-----	--	----------

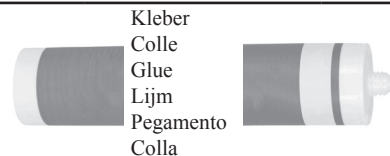
2 x		ID 3716
-----	--	---------

1 x		ID 3724
-----	--	---------



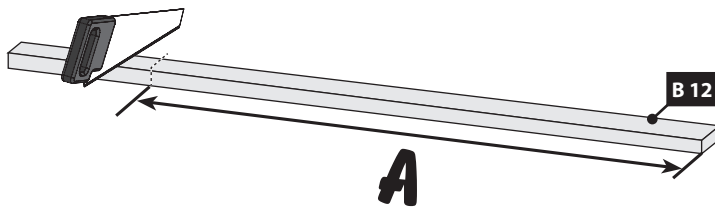
25 x	4 x 16mm	ID 3690
50 x	4 x 25mm	ID 5841
400 x	4 x 30mm	ID 3686
50 x	4 x 50mm	ID 3688
30 x	4,5 x 80mm	ID 9204

150 x		ID 3948
-------	--	---------

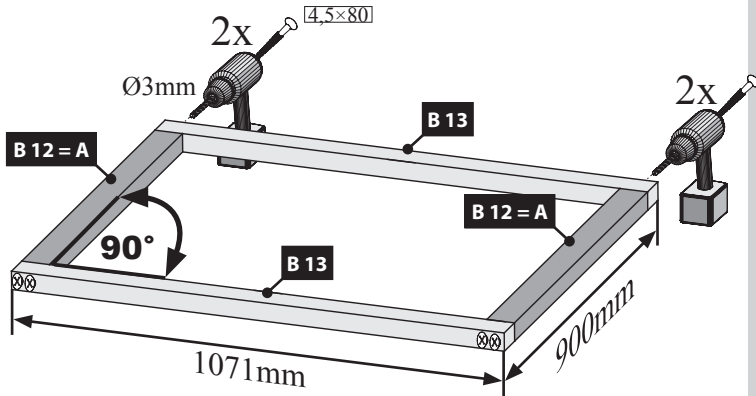


1 x	Kleber Colle Glue Lijm Pegamento Colla	ID 55202
-----	---	----------

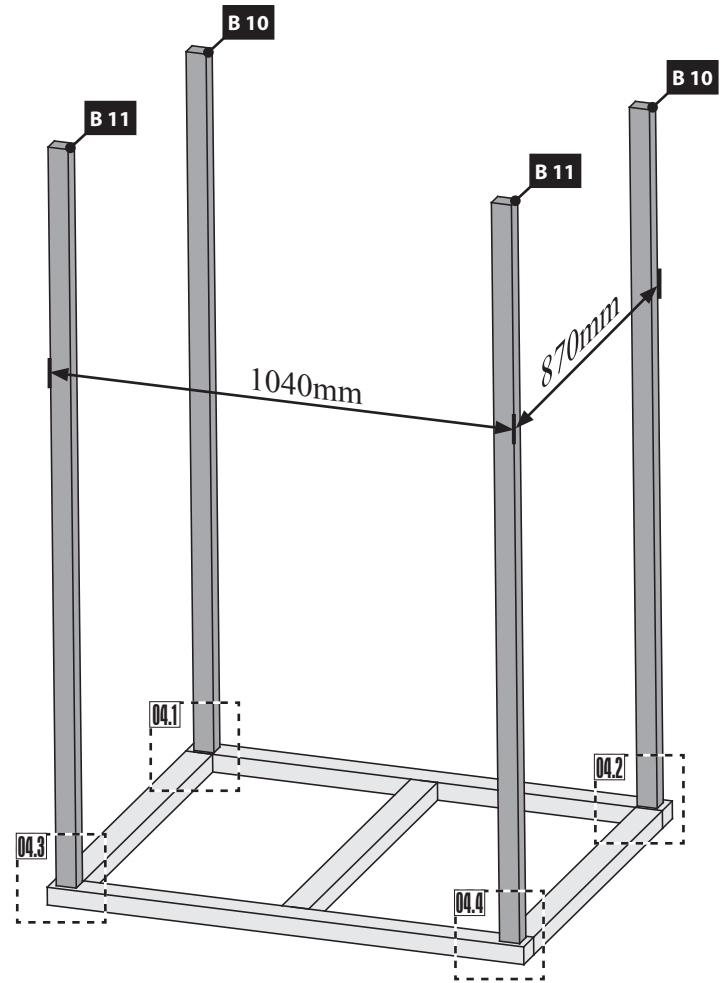
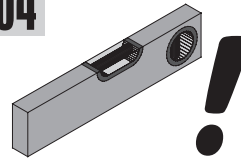
01 3x



02

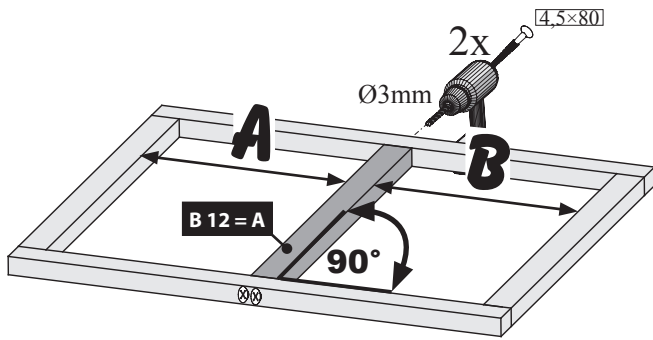


04

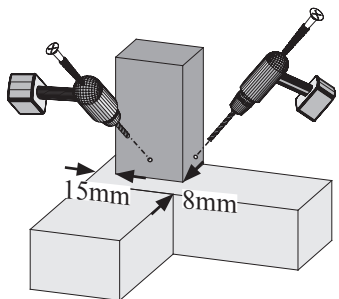
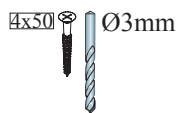


03

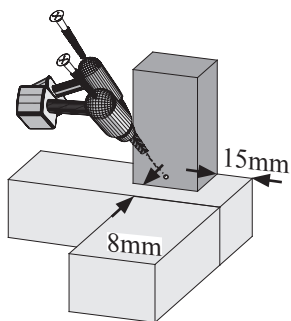
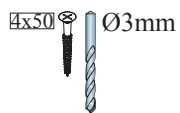
!!! A=B !!!



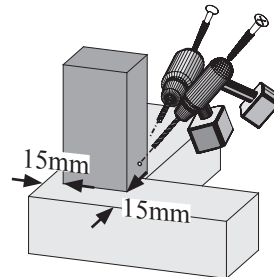
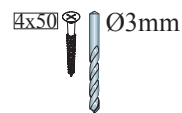
04.1



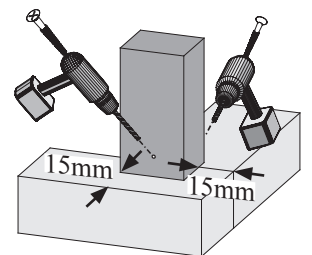
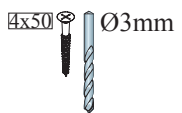
04.2



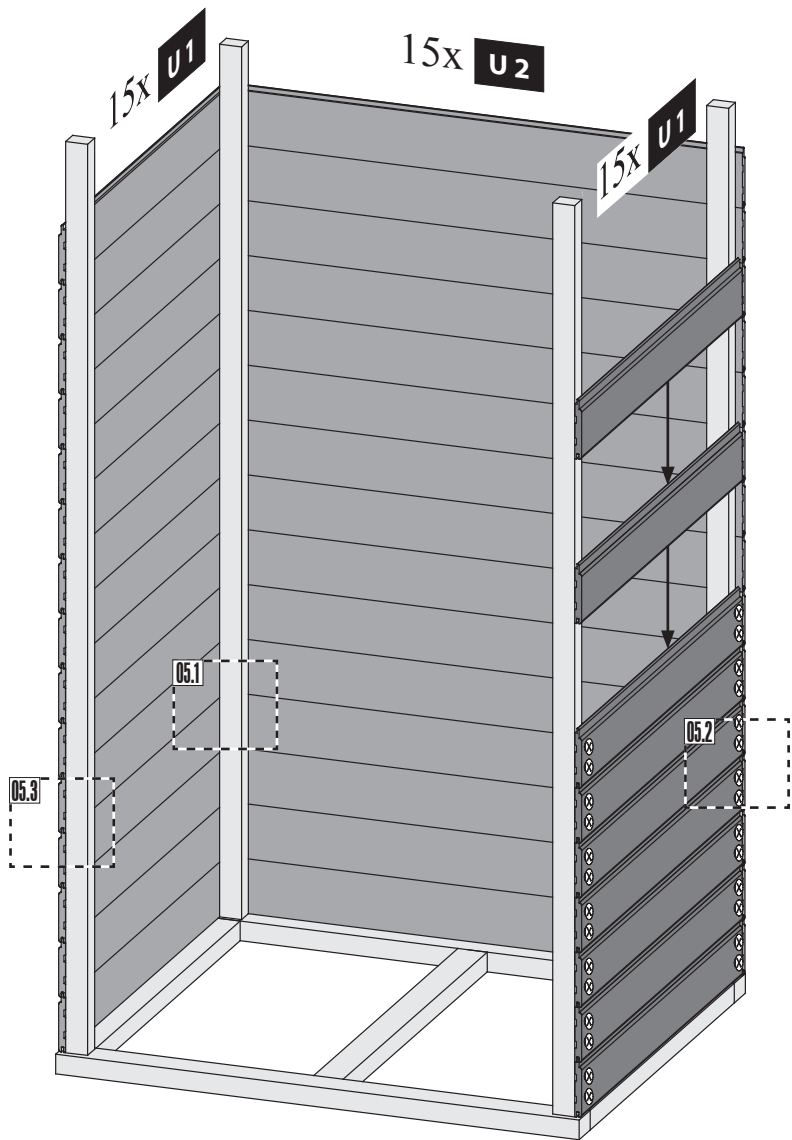
04.3



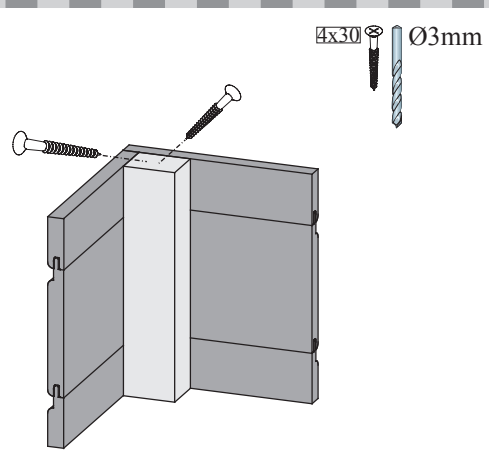
04.4



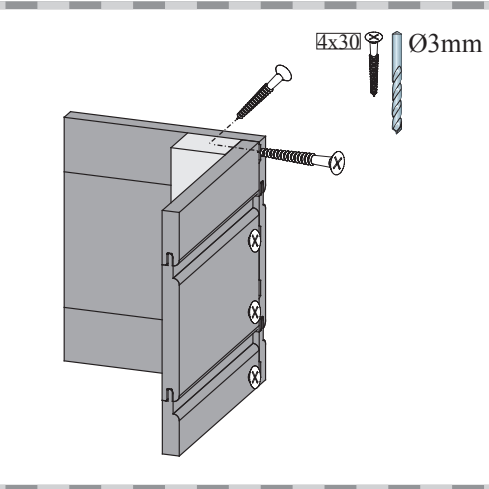
05



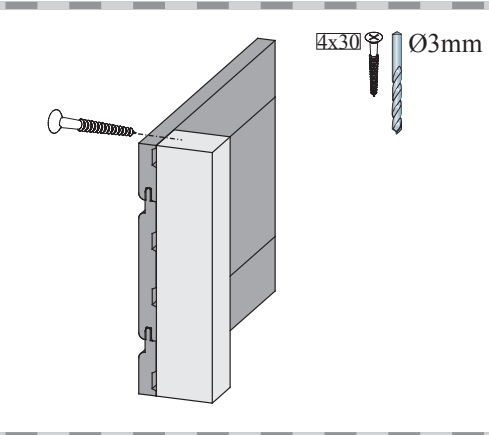
05.1



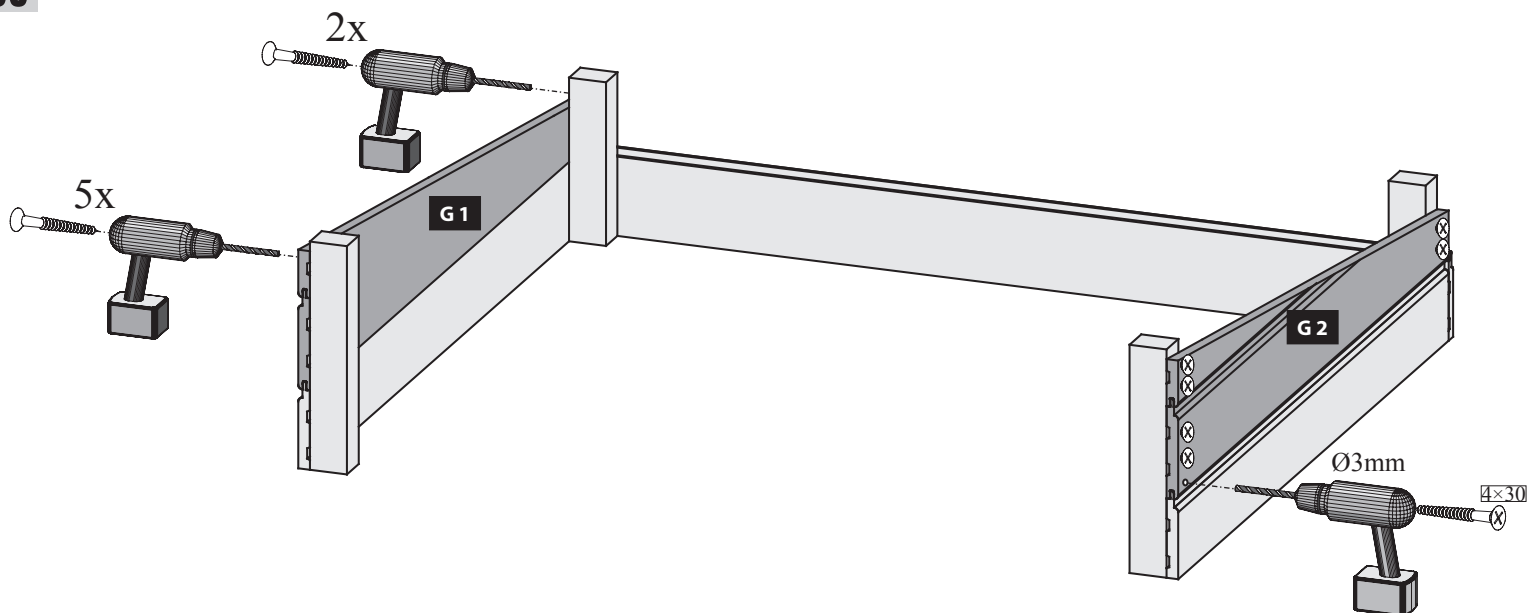
05.2

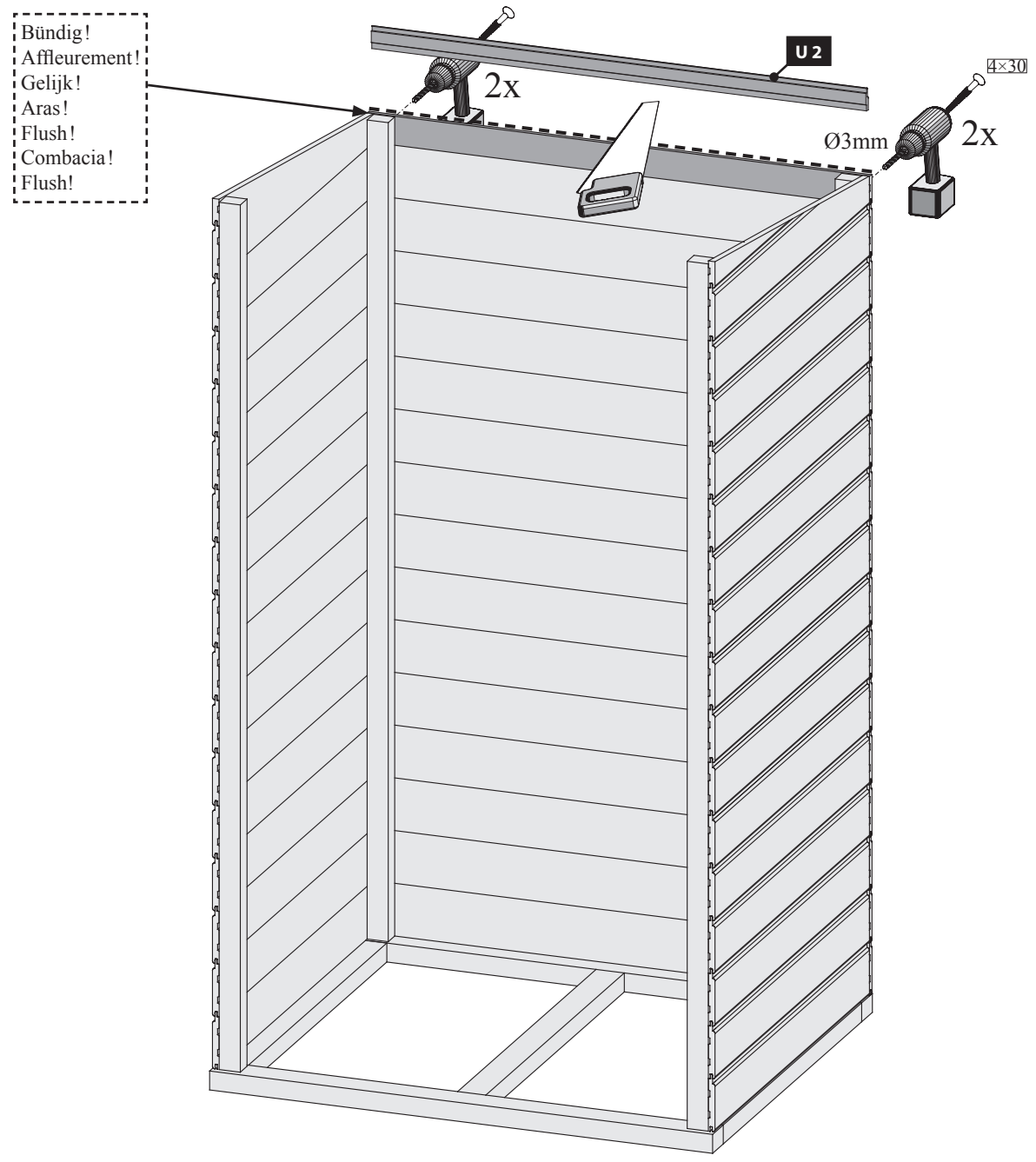
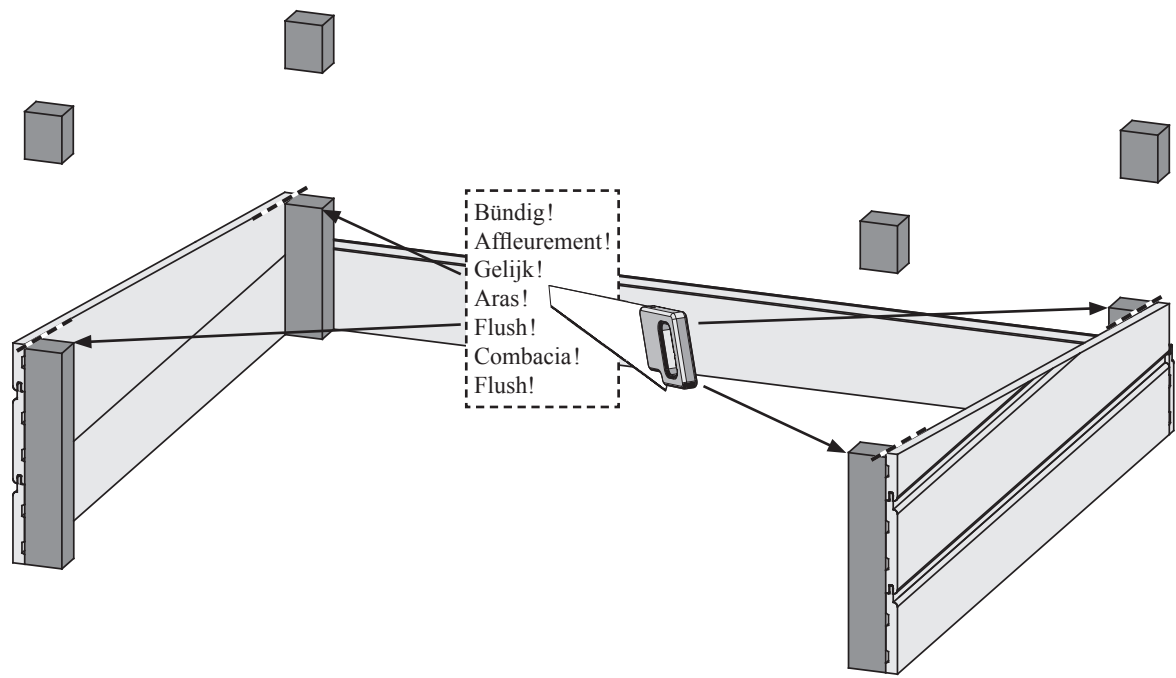


05.3



06

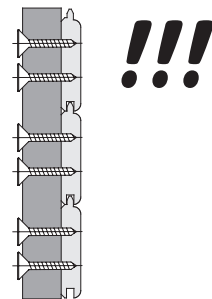
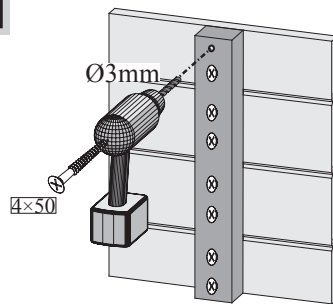
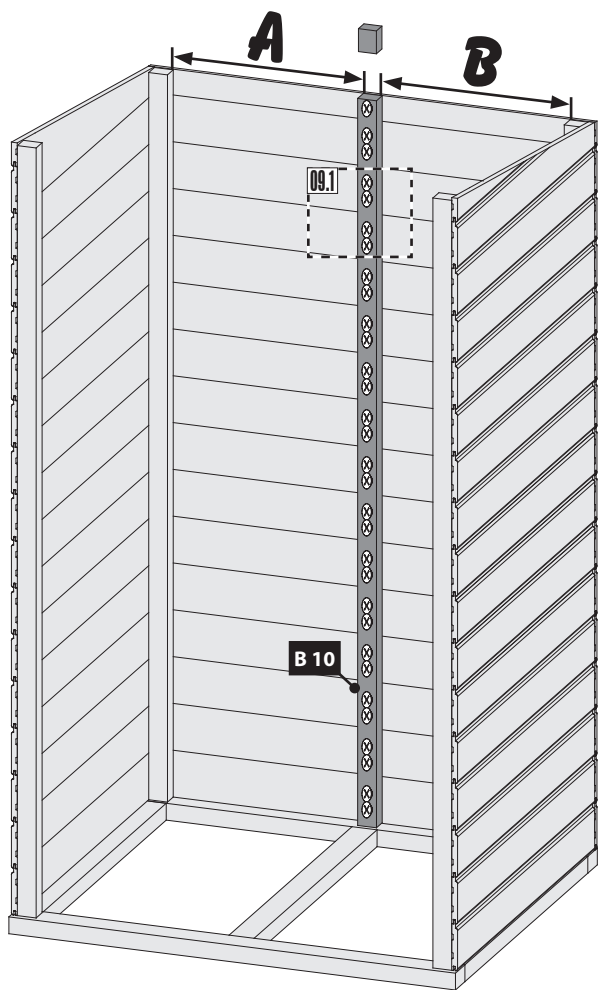




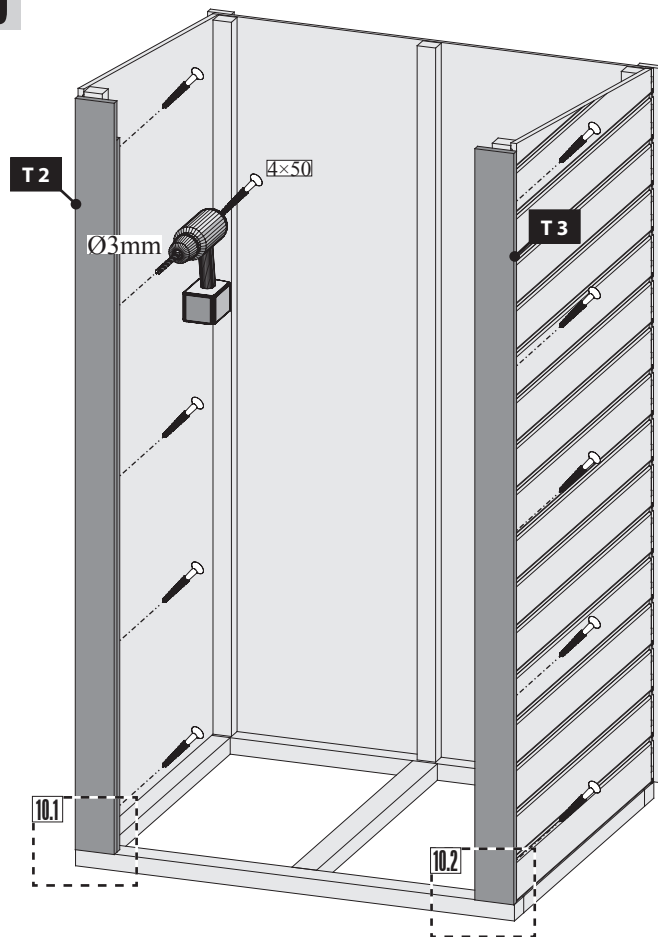
09

!!! A=B !!!

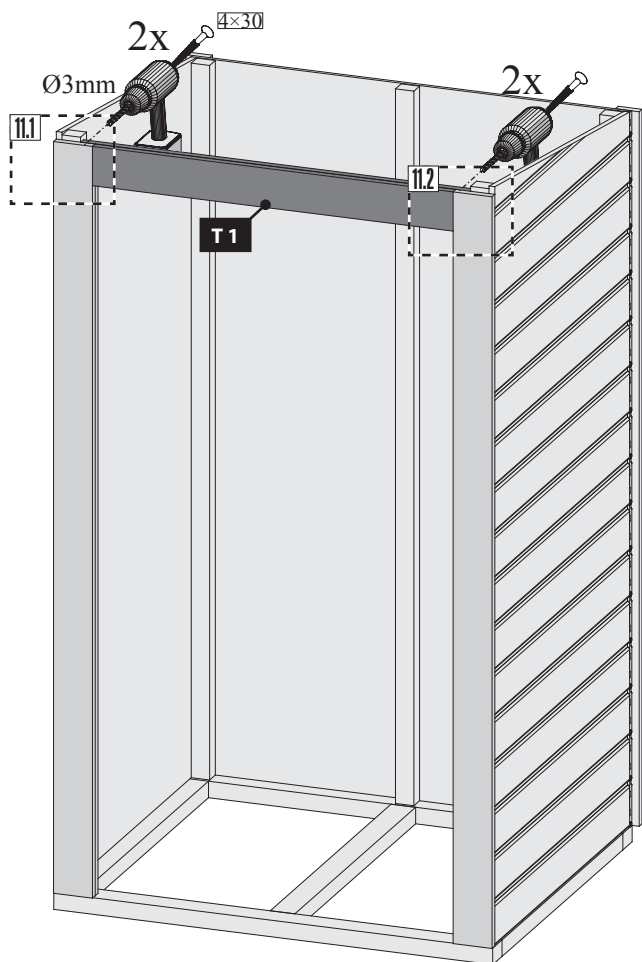
09.1



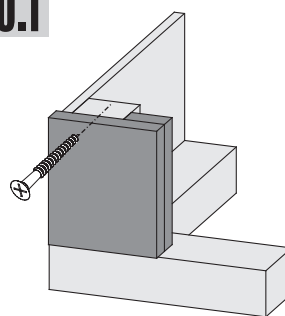
10



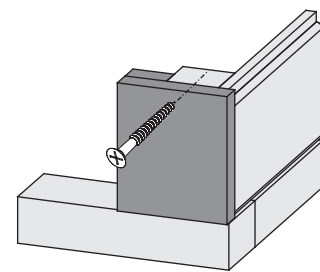
11



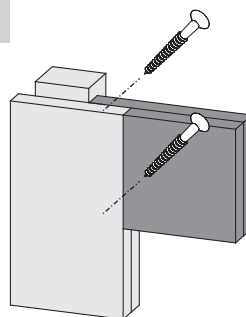
10.1



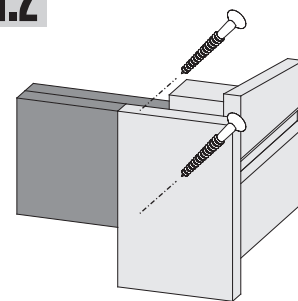
10.2



11.1

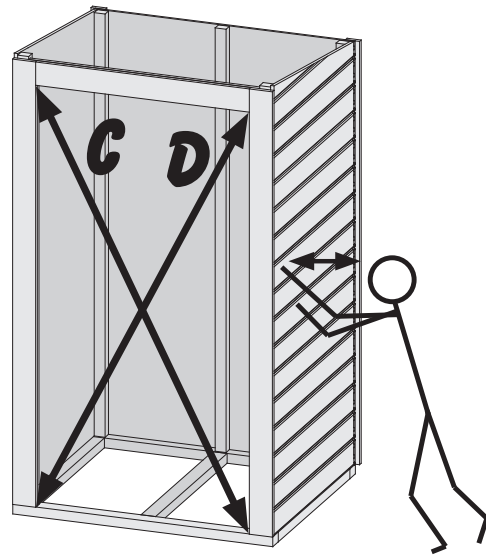
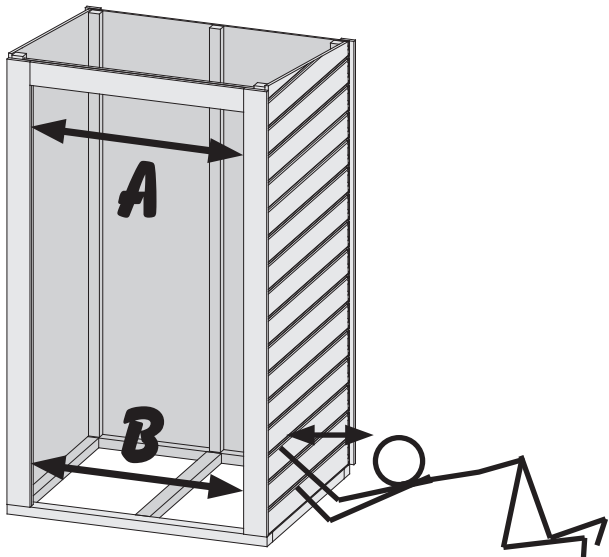


11.2

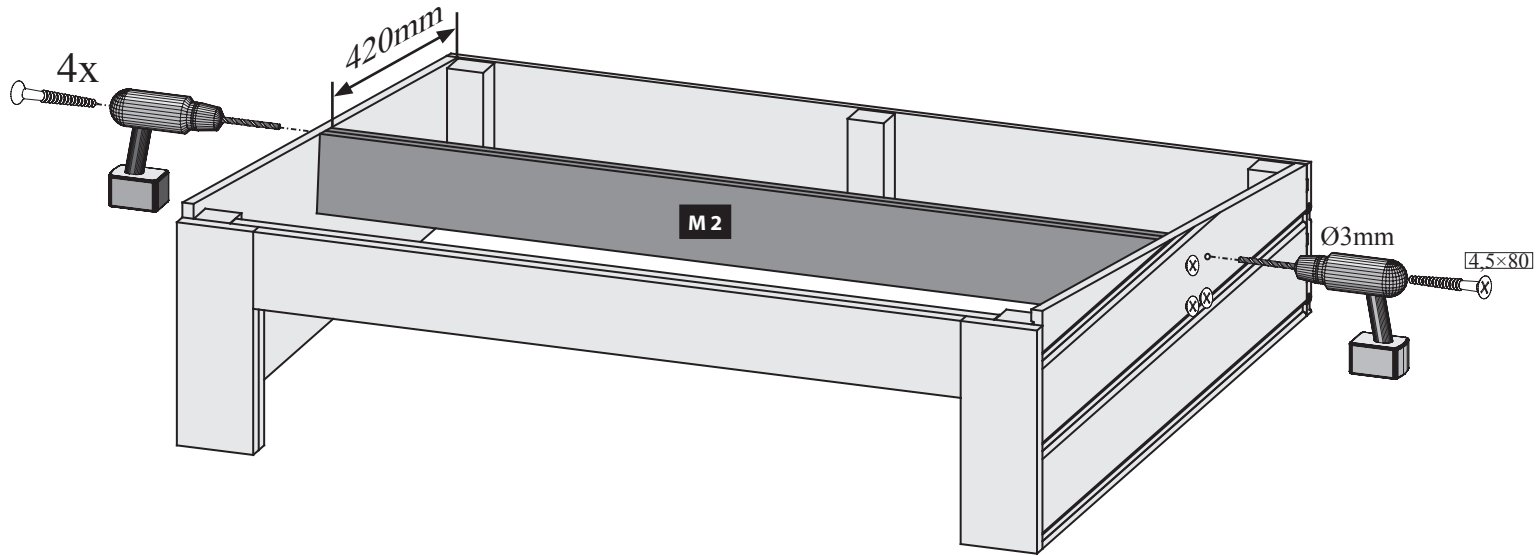


!!! A=B !!!

!!! C=D !!!

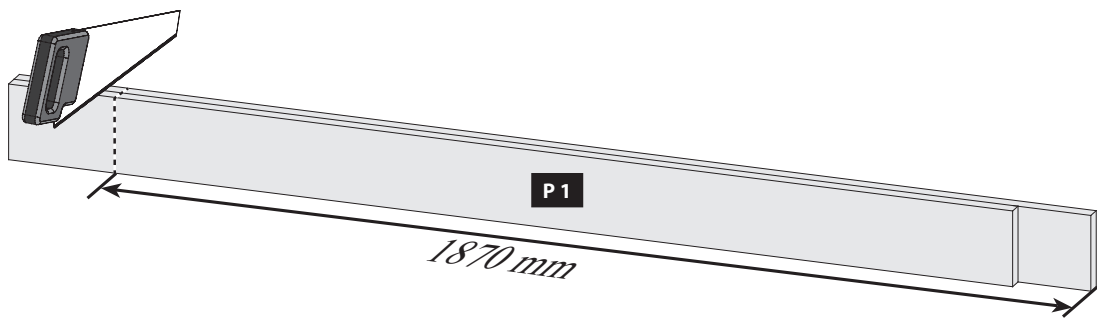


12



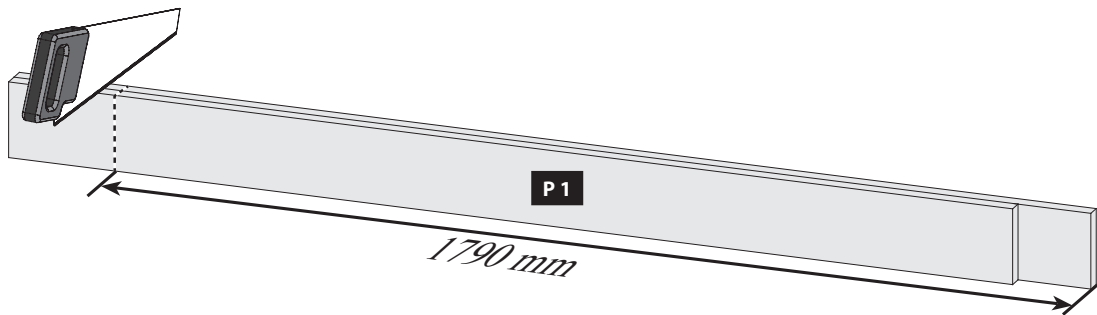
13

1x



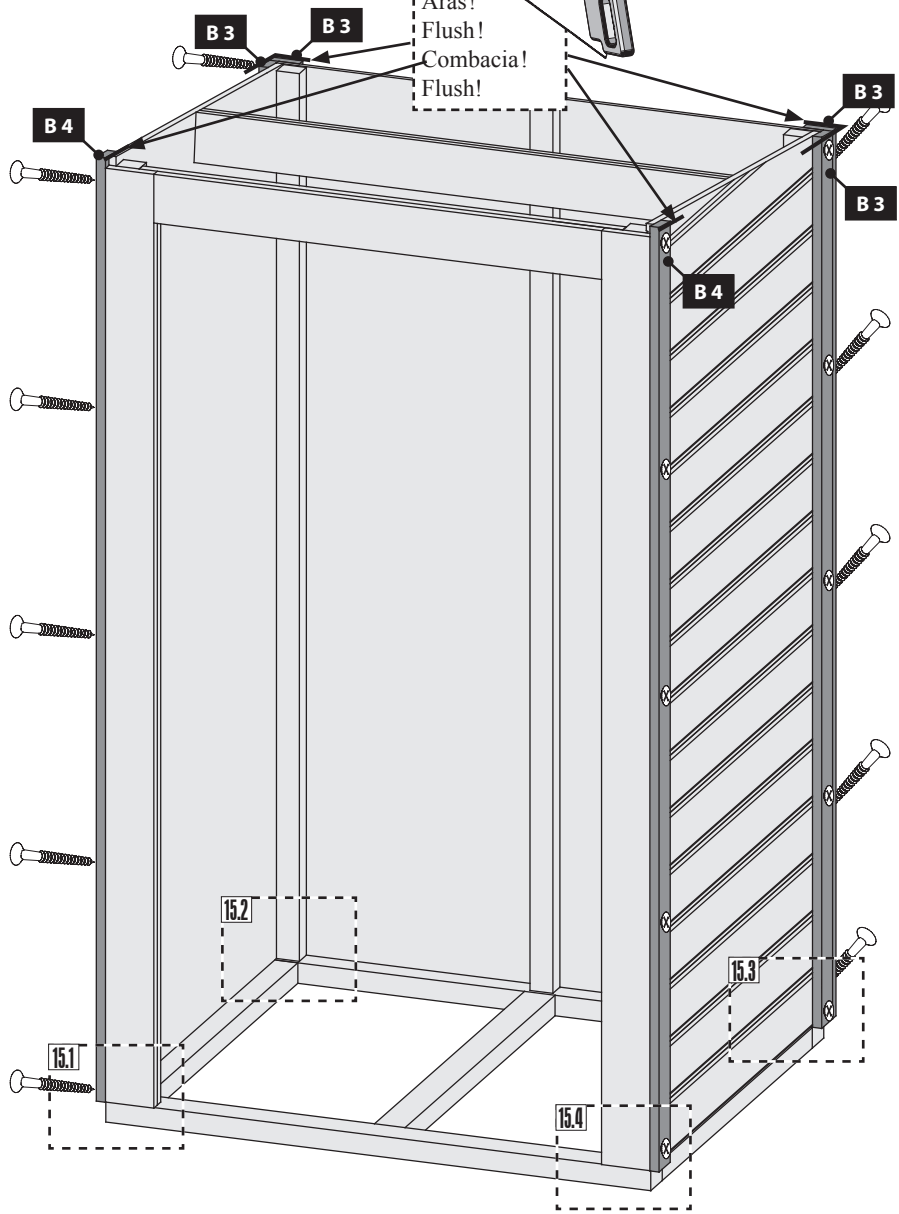
14

1x

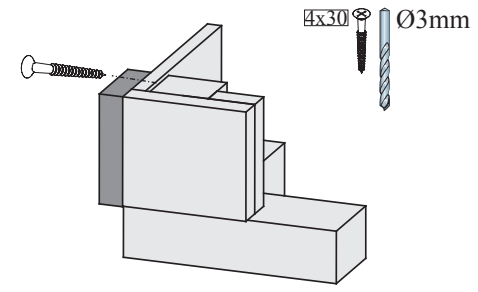


15

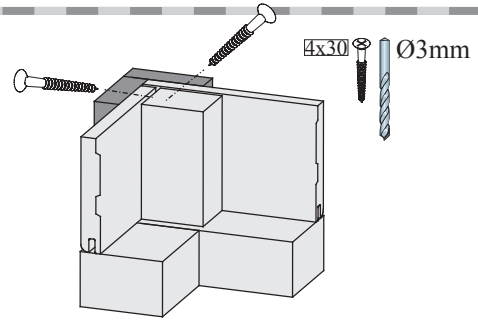
Bündig!
Affleurement!
Gelijk!
Aras!
Flush!
Combacia!
Flush!



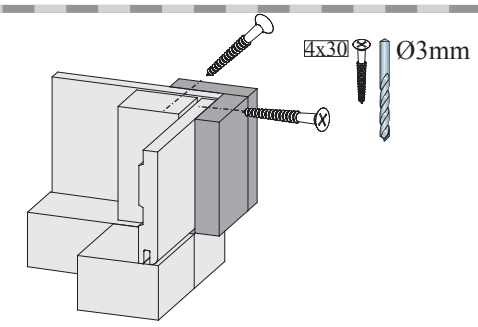
15.1



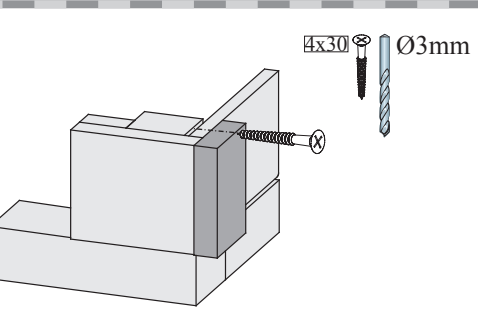
15.2



15.3

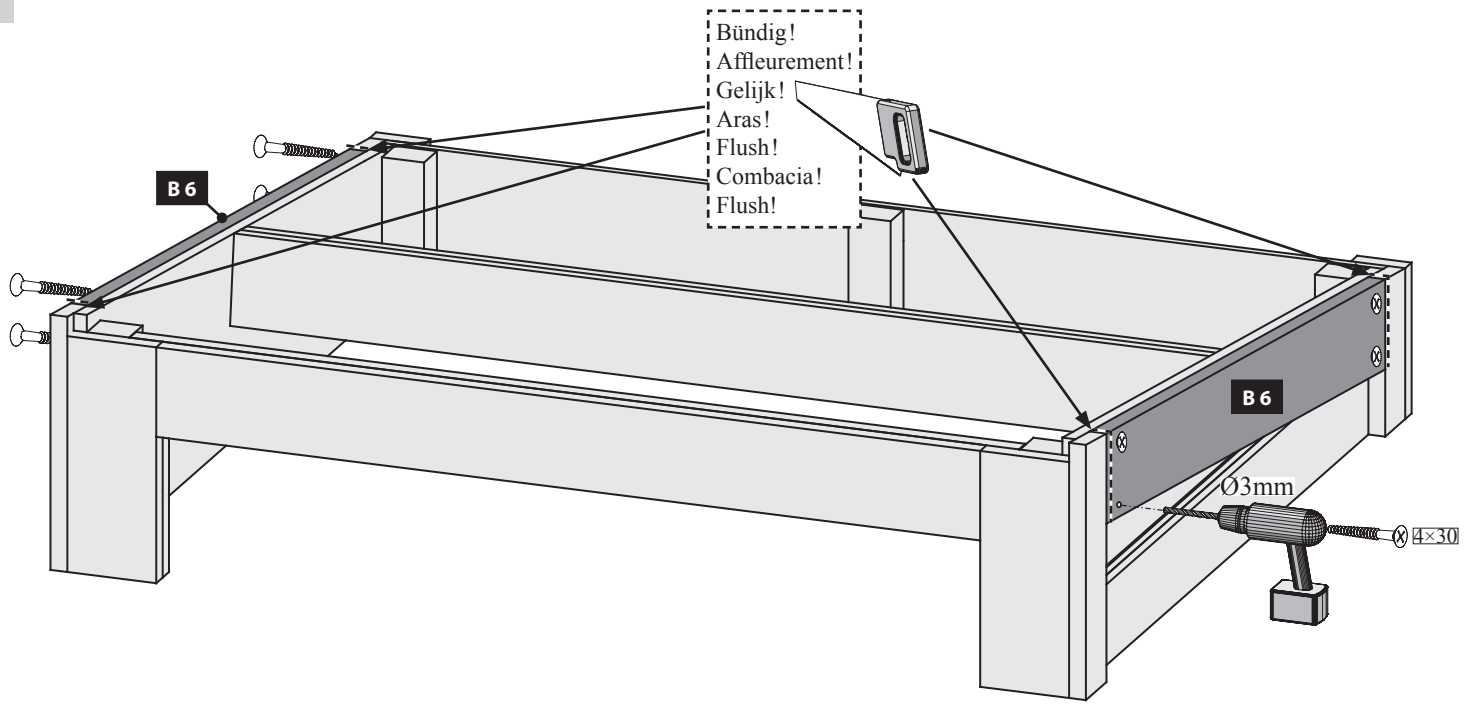


15.4

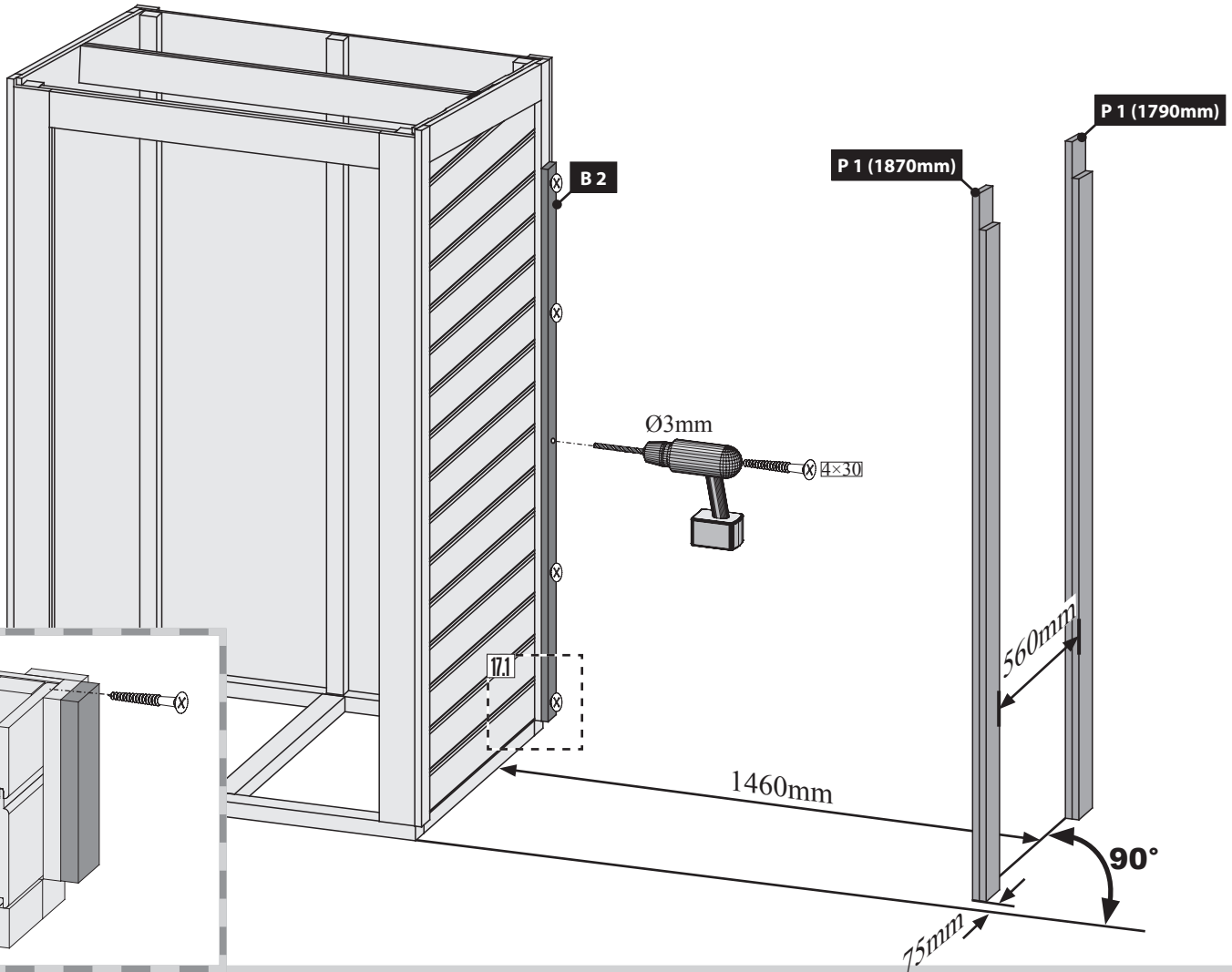
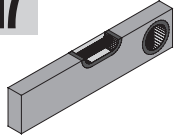


16

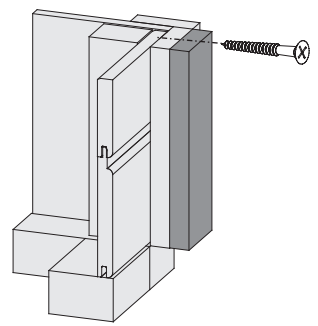
Bündig!
Affleurement!
Gelijk!
Aras!
Flush!
Combacia!
Flush!



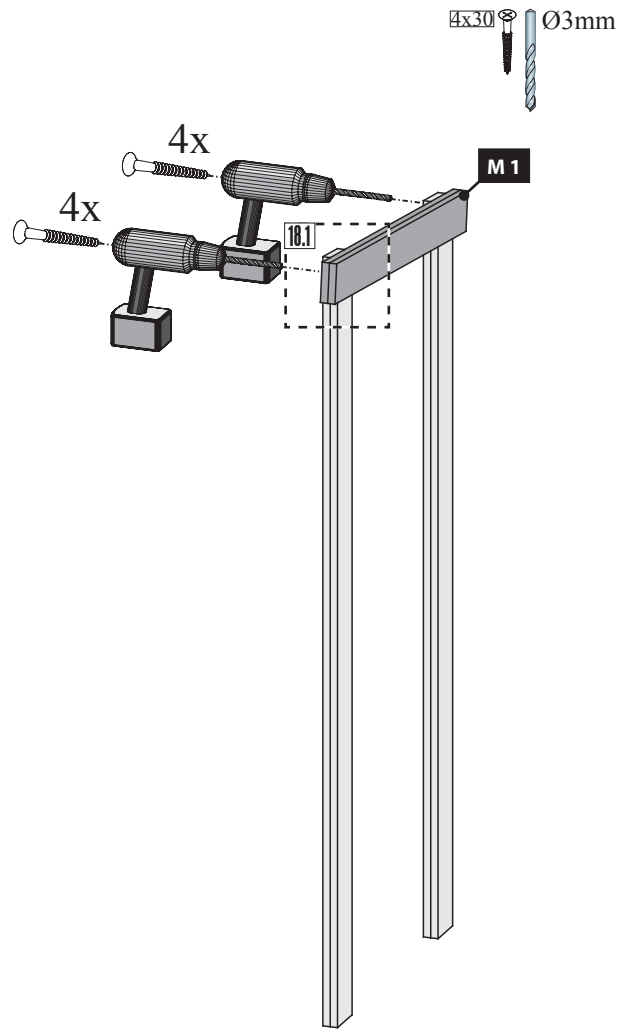
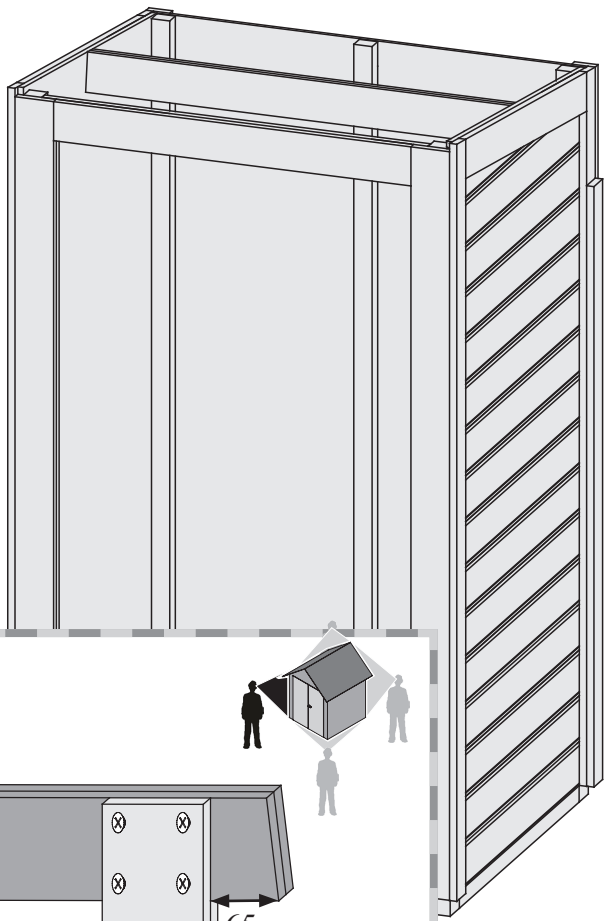
17



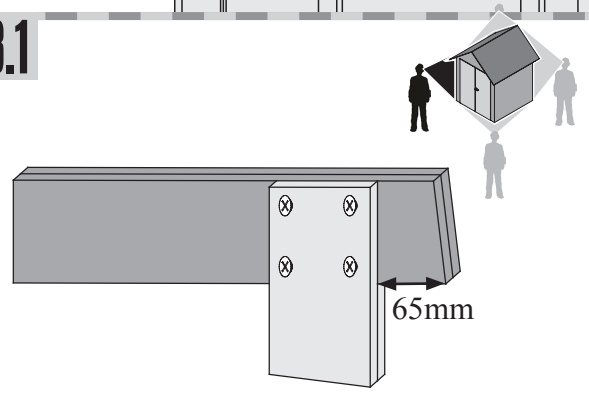
17.1



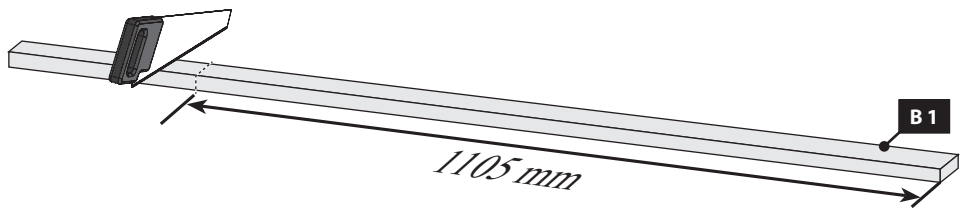
18



18.1

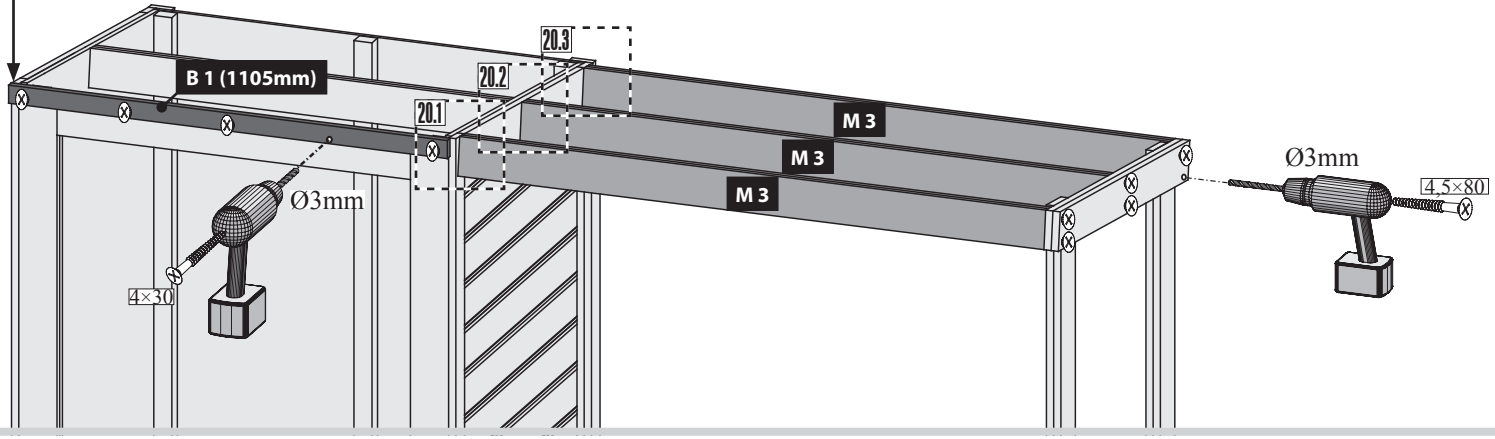


19 1x

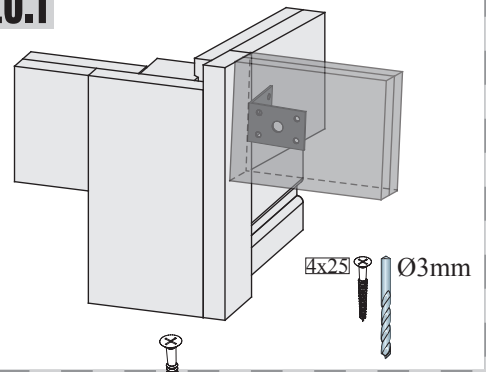


Bündig!
Affleurement!
Gelijk!
Aras!
Flush!
Combacia!
Flush!

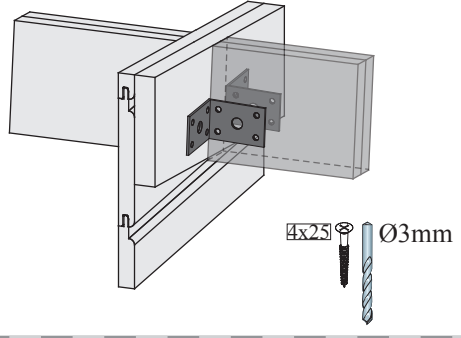
20



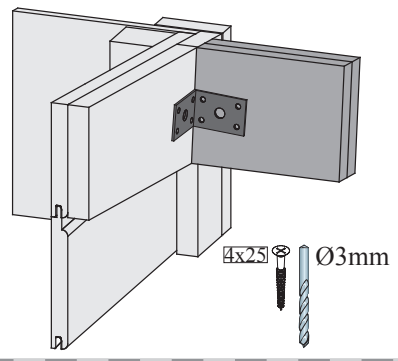
20.1



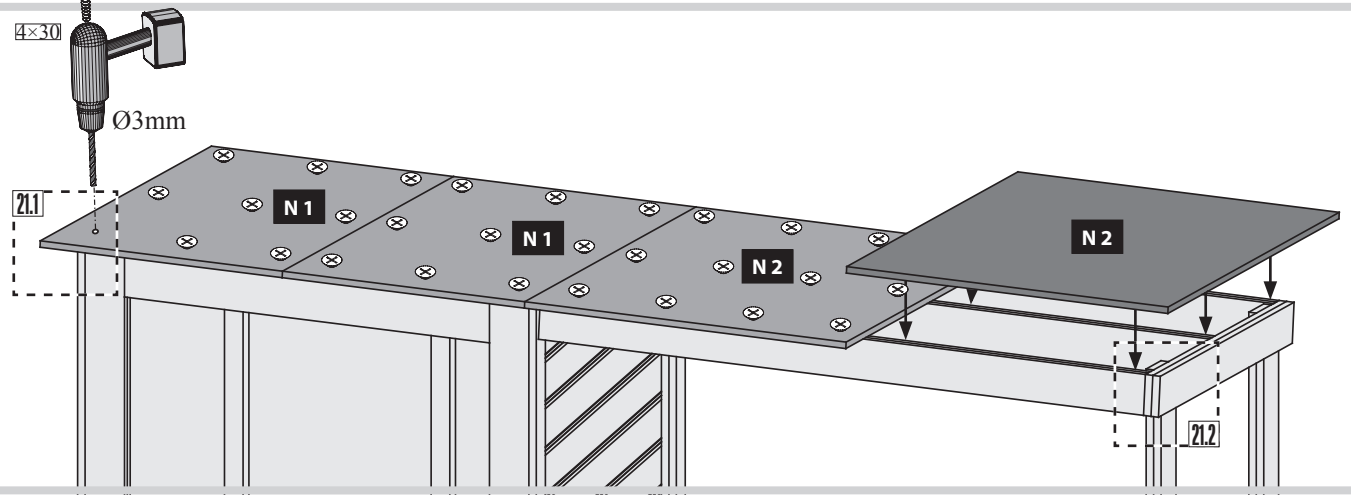
20.2



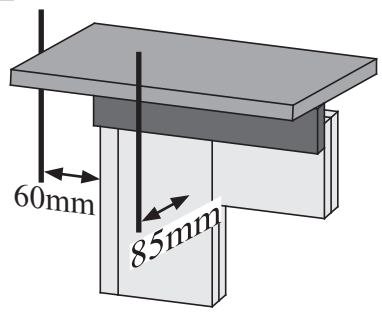
20.3



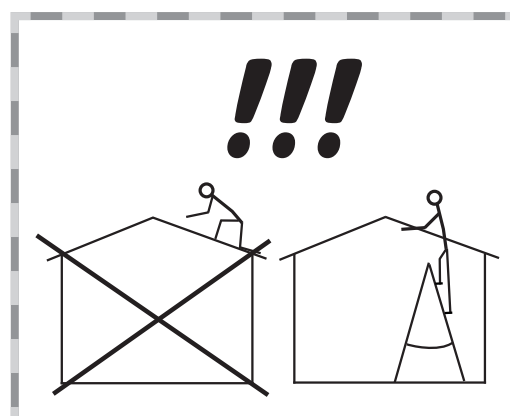
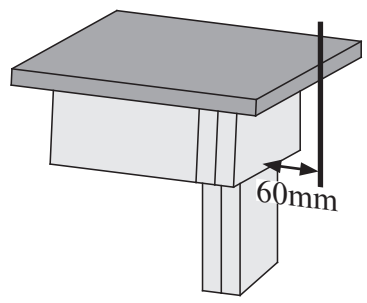
21



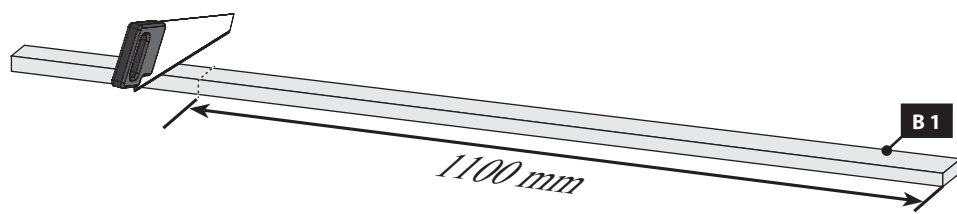
21.1



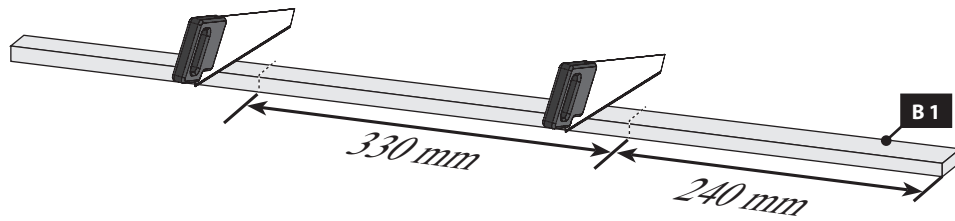
21.2



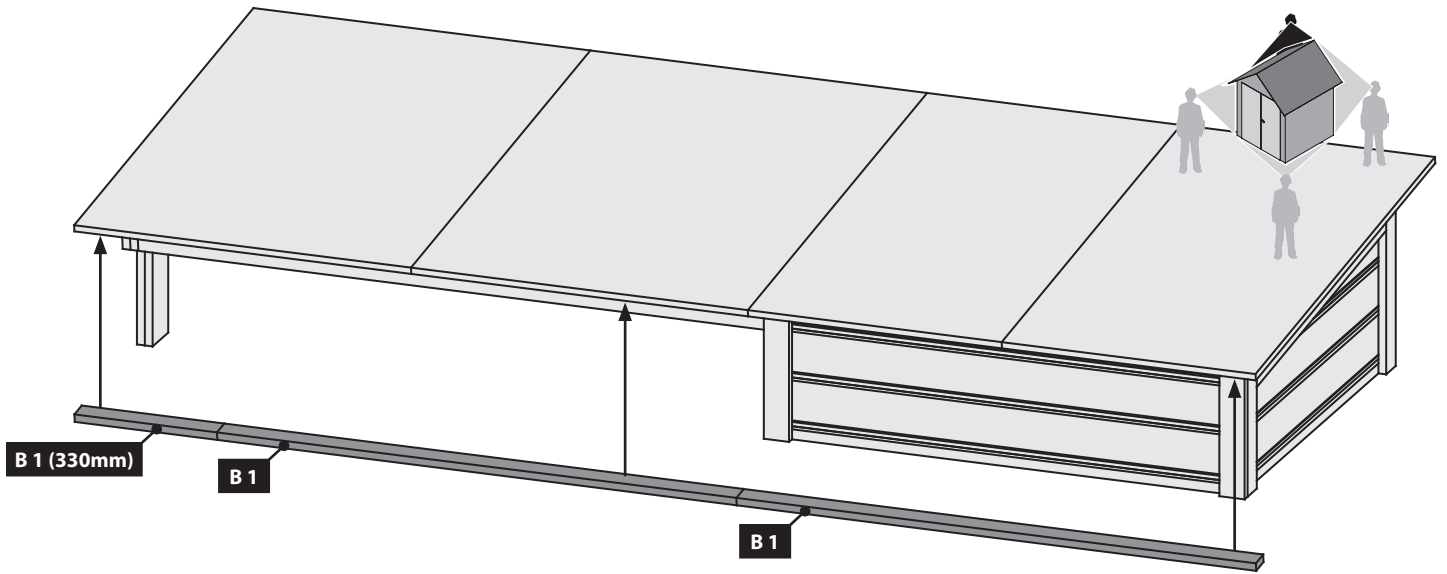
22 2x



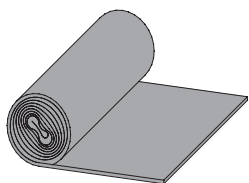
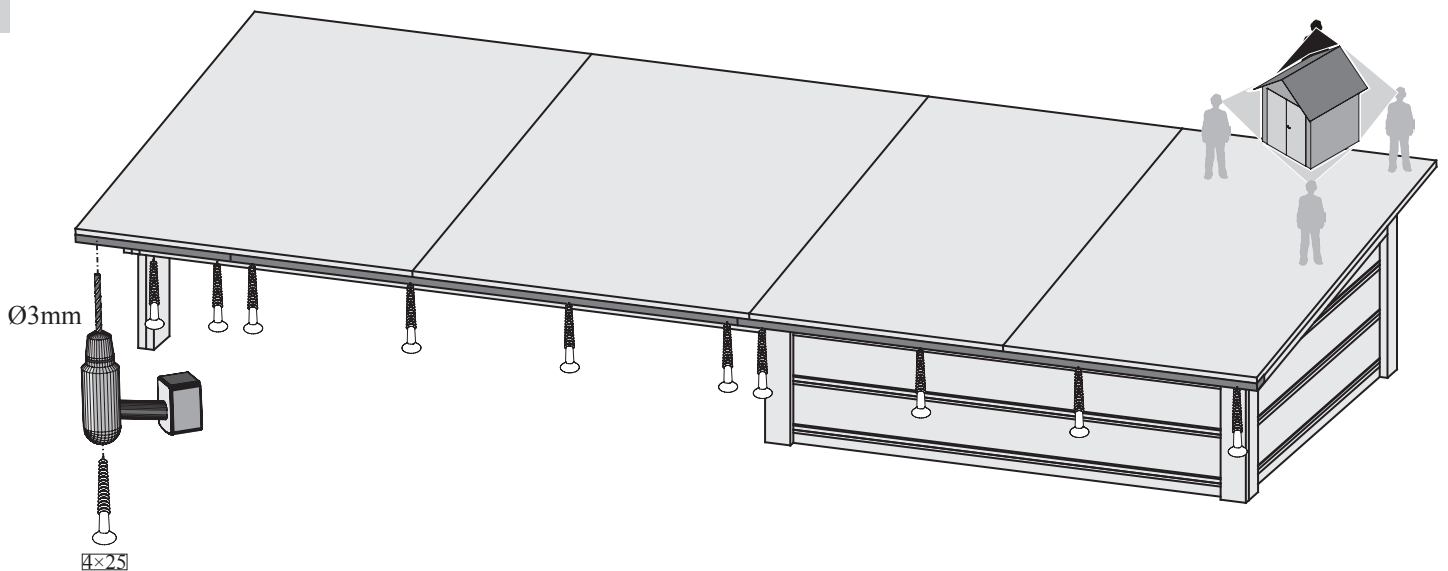
23 1x










24

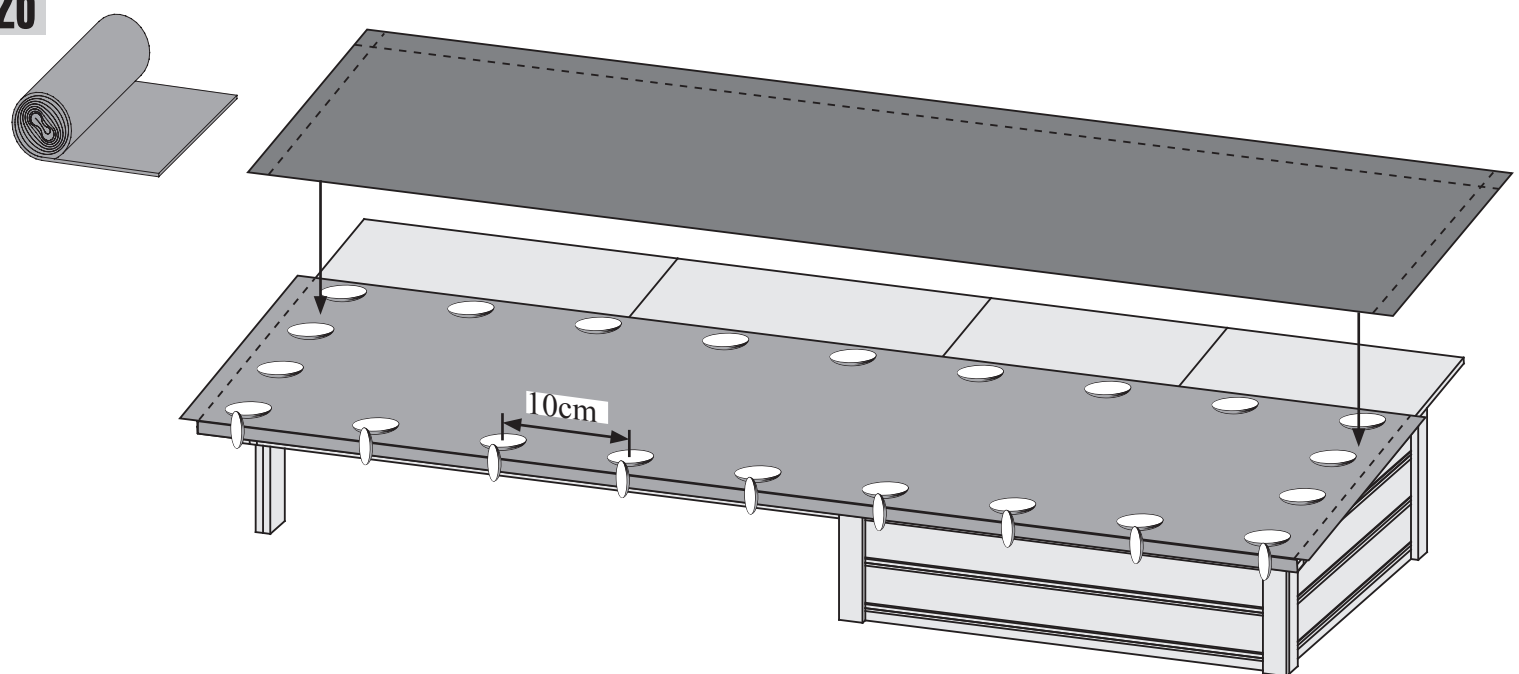


25

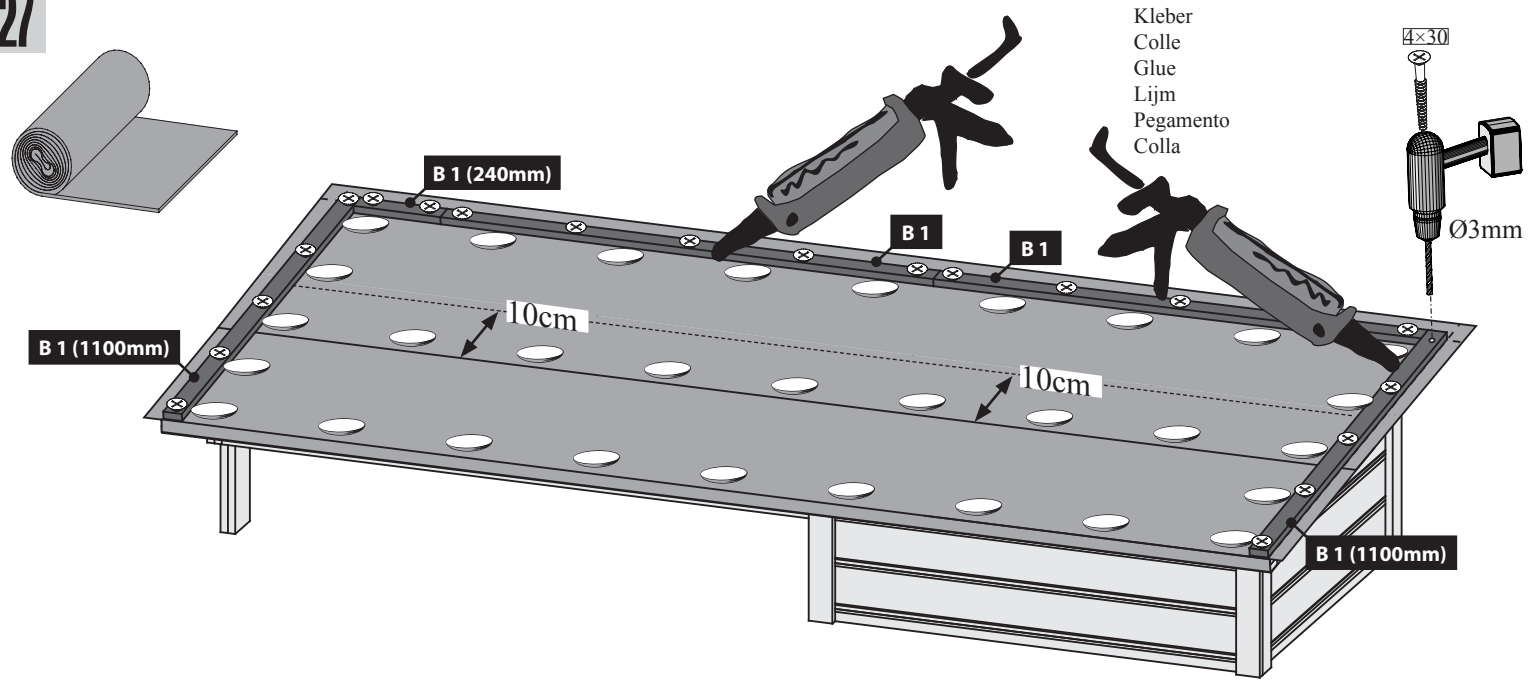


-  Die Eindeckung muss spätestens nach 2 Monaten durch ein geeignetes Produkt ergänzt werden
-  De vervanging mag niet later zijn dan twee maanden aangevuld met een geschikt product
-  The replacement must be no later than two months supplemented by a suitable product
-  Le remplacement ne doit pas être plus tard deux mois complétés par un produit adapté
-  El reemplazo debe ser no más tarde de dos meses complementan con un producto adecuado
-  La sostituzione deve essere entro e non oltre due mesi completate da un prodotto adatto
-  Pokrytí střechy musí být nejpozději po 2 měsících nahrazeno vhodným produktem.

26



27



28

