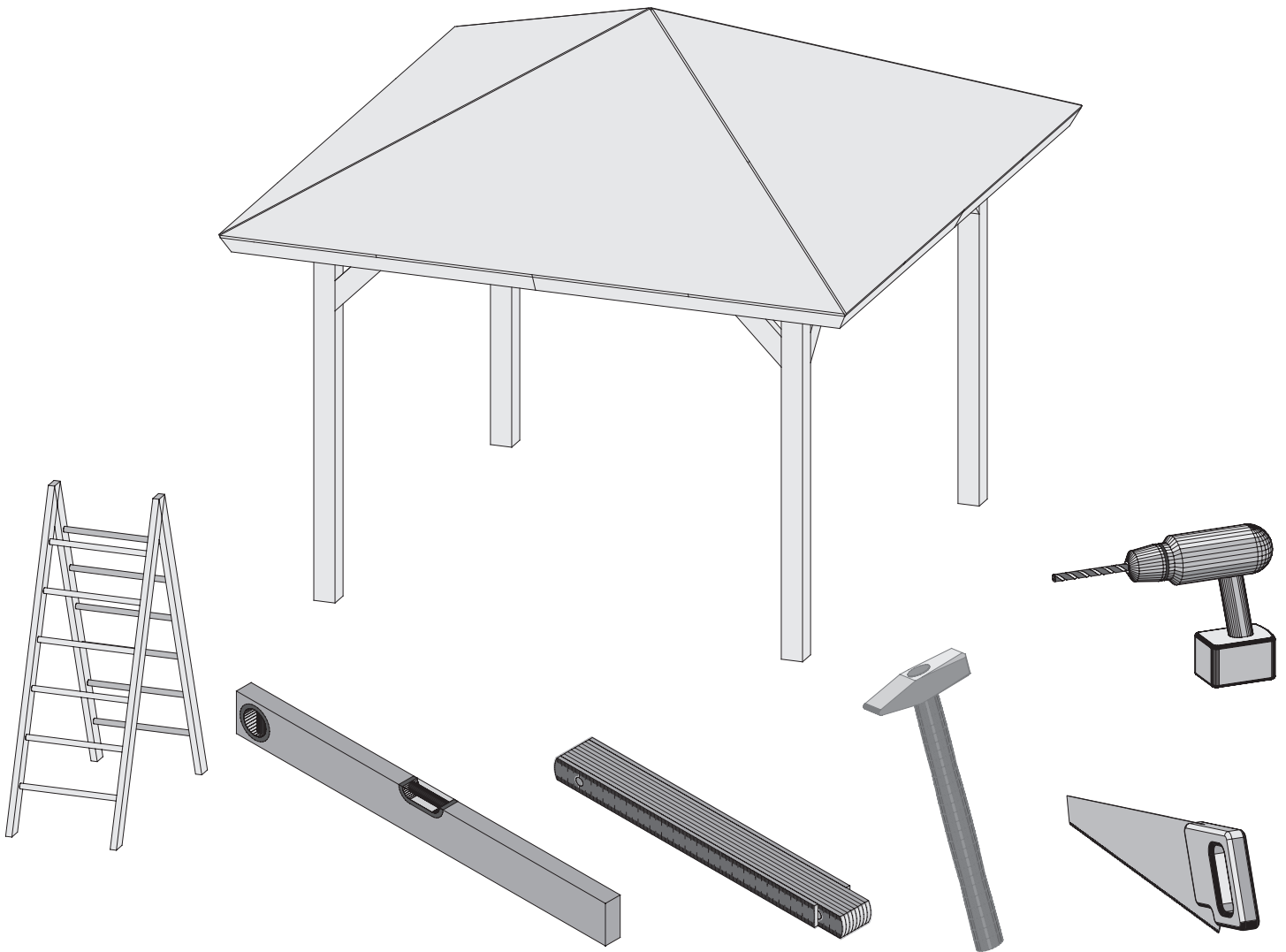


62109



 **Aufbauanleitung**

 **notice de montage**

 **Building Instructions**

 **montagehandleiding**

 **Instrucciones de construcción**

 **Istruzioni per il montaggio**

 **Montážní návod**

 **Service-Hotline: +49 421 38693 33**



Vergleichen Sie zuerst die Materialliste mit Ihrem Paketinhalt! Bitte haben Sie Verständnis, dass Beanstandungen nur im nicht aufgebauten Zustand bearbeitet werden können!



Commencez par comparer la liste du matériel avec le contenu de votre paquet! Sachez que nous traitons uniquement les réclamations concernant le matériel à l'état non monté!



First compare the list of materials with your package contents! Please understand that complaints can be processed in the non-built status only!



Vergelijk eerst de lijst van materialen met de inhoud van uw pakket! Reclamaties kunnen alleen in behandeling worden genomen zolang de onderdelen nog niet zijn gemonteerd!



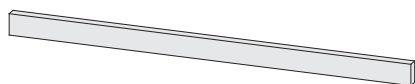
En primer lugar, compare la lista de material con el contenido del paquete. Rogamos entienda que las reclamaciones sólo pueden ser tramitadas antes de montar el objeto!



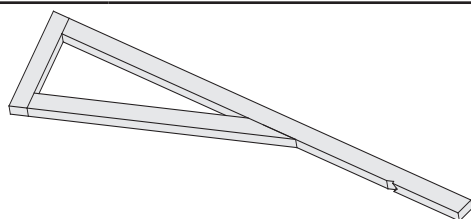
Confrontate questa distinta materiali prima con il contenuto del pacchetto! Vi preghiamo di comprendere che eventuali reclami possono essere accolti solo prima del montaggio!



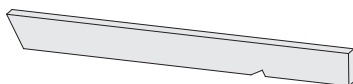
62109



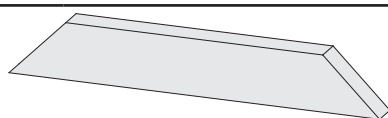
8 x W1	1740 x 95 x 18mm	ID 51818
8 x W2	890 x 90 x 40mm	ID 19215
2 x W3	2646 x 115 x 55mm	ID 19203
2 x W4	2756 x 115 x 55mm	ID 19202
4 x W5	2100 x 115 x 115mm	ID 19185



4 x S1	2420 x 588 x 40mm	ID 19198
--------	-------------------	----------



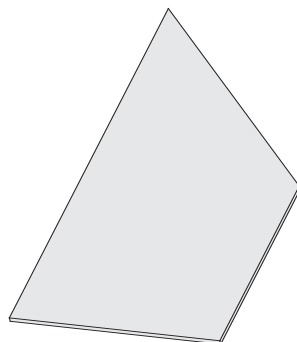
8 x E1	863 x 90 x 40mm	ID 16618
4 x E2	1820 x 90 x 40mm	ID 16480



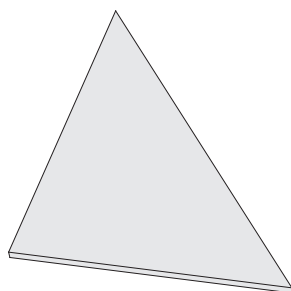
8 x B1	750 x 115 x 55mm	ID 16478
--------	------------------	----------



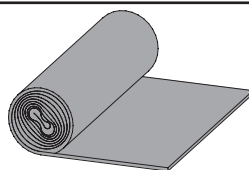
1 x K1	588 x 115 x 115mm	ID 38480
--------	-------------------	----------



8 x D1	1900 x 845 x 18mm	ID 26505
--------	-------------------	----------



8 x D2	950 x 845 x 18mm	ID 26506
--------	------------------	----------

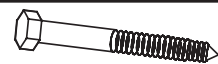


4 x	7,5m ²	ID 3710
-----	-------------------	---------



130 x	4 x 35 mm	ID 3687
215 x	4 x 50 mm	ID 3688
20 x	6 x 100 mm	ID 11749
80 x	6 x 160 mm	ID 9252

8 x



ID 11750

300 x



ID 3948

8 x



ID 9253

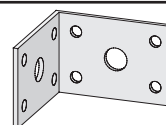


8 x

13,5 x 44 mm

ID 12011

16 x



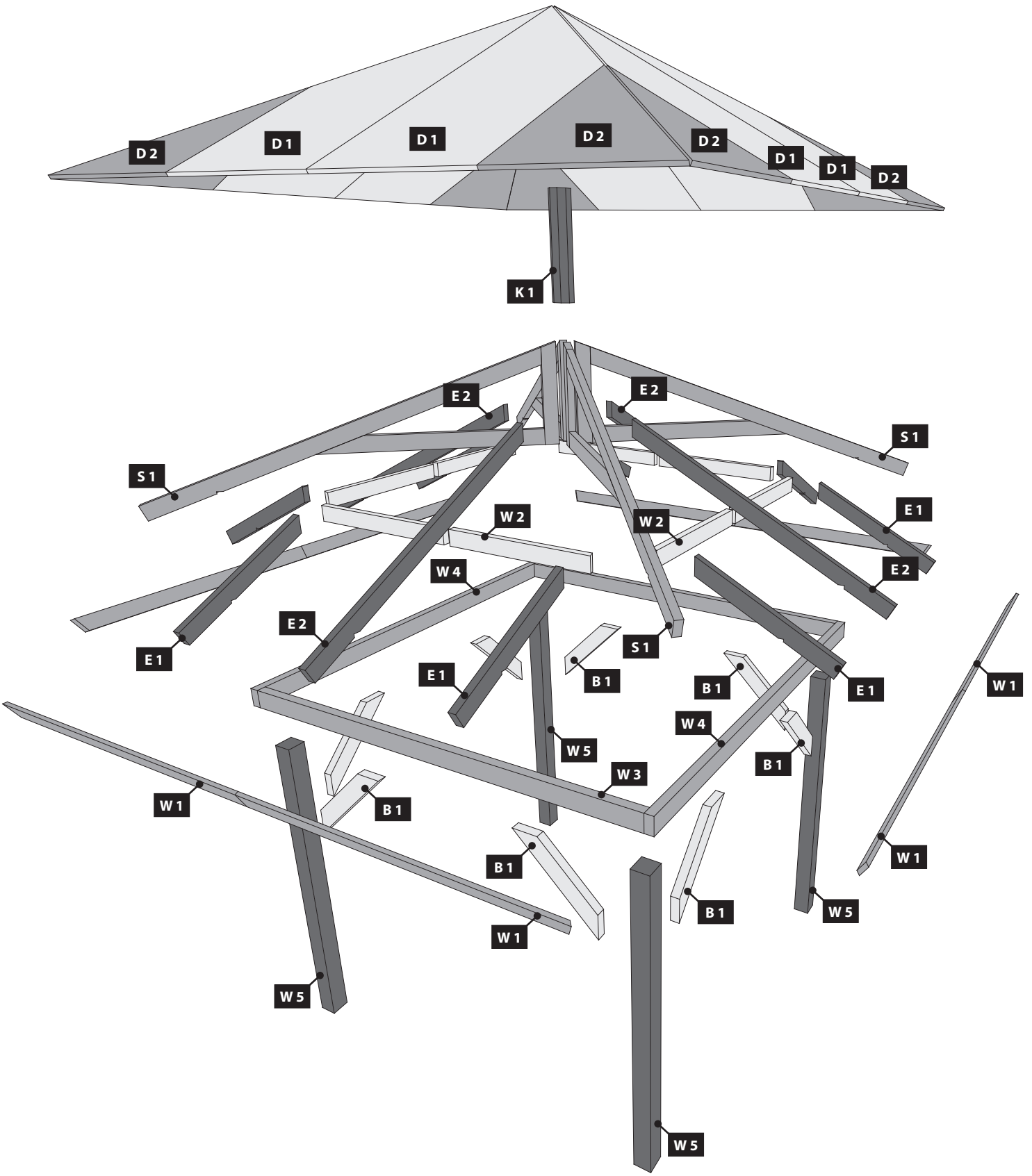
ID 14041



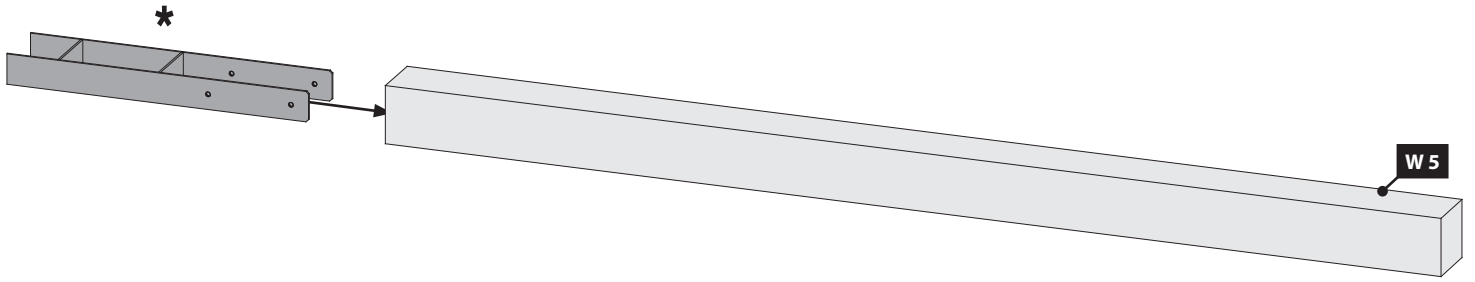
Hinweis

Die Pfosten dieses Produkts sollten fest mit dem Untergrund verbunden werden. Dazu empfehlen wir H-Pfostenanker. Diese sollten erst nach dem Aufbau dieses Produkts endgültig mit Beton versehen werden. Die H-Pfostenanker und das zugehörige Befestigungsmaterial sind nicht im Lieferumfang dieses Produkts enthalten.






01 4x



*

 Nicht im Lieferumfang enthalten

 Niet bijgeleverd

 Not included

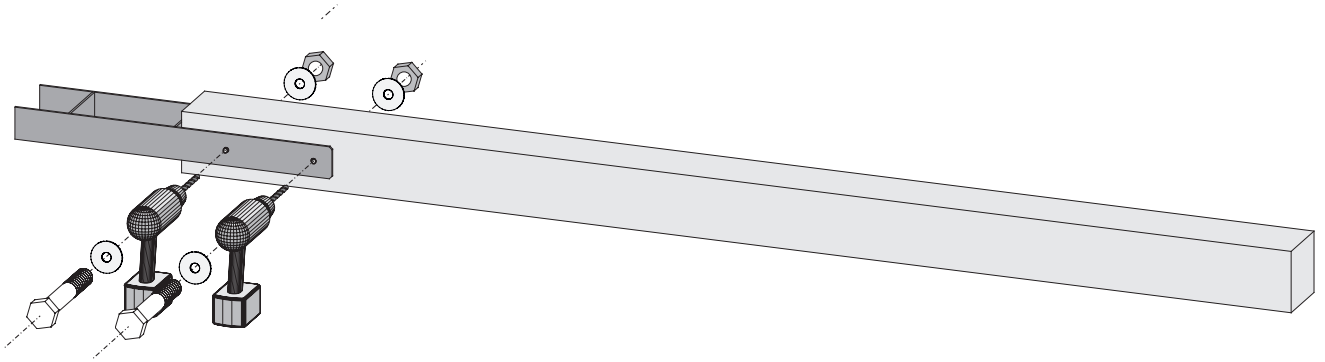
 Non comprises dans la livraison

 No forman parte del suministro

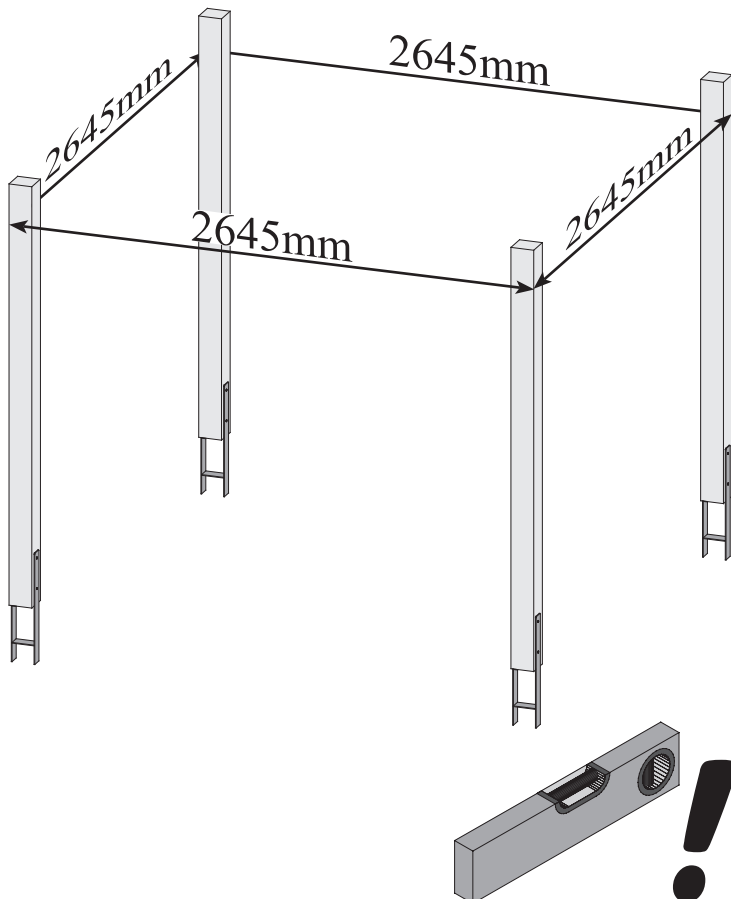
 Non incluso

 V ceně není zahrnuto

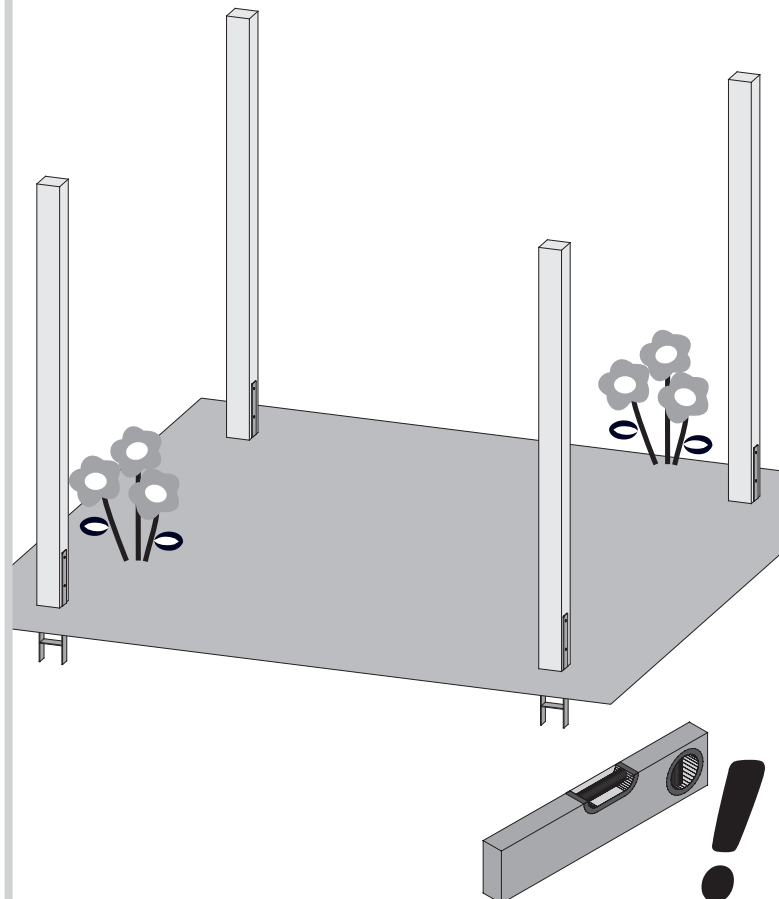
02 4x

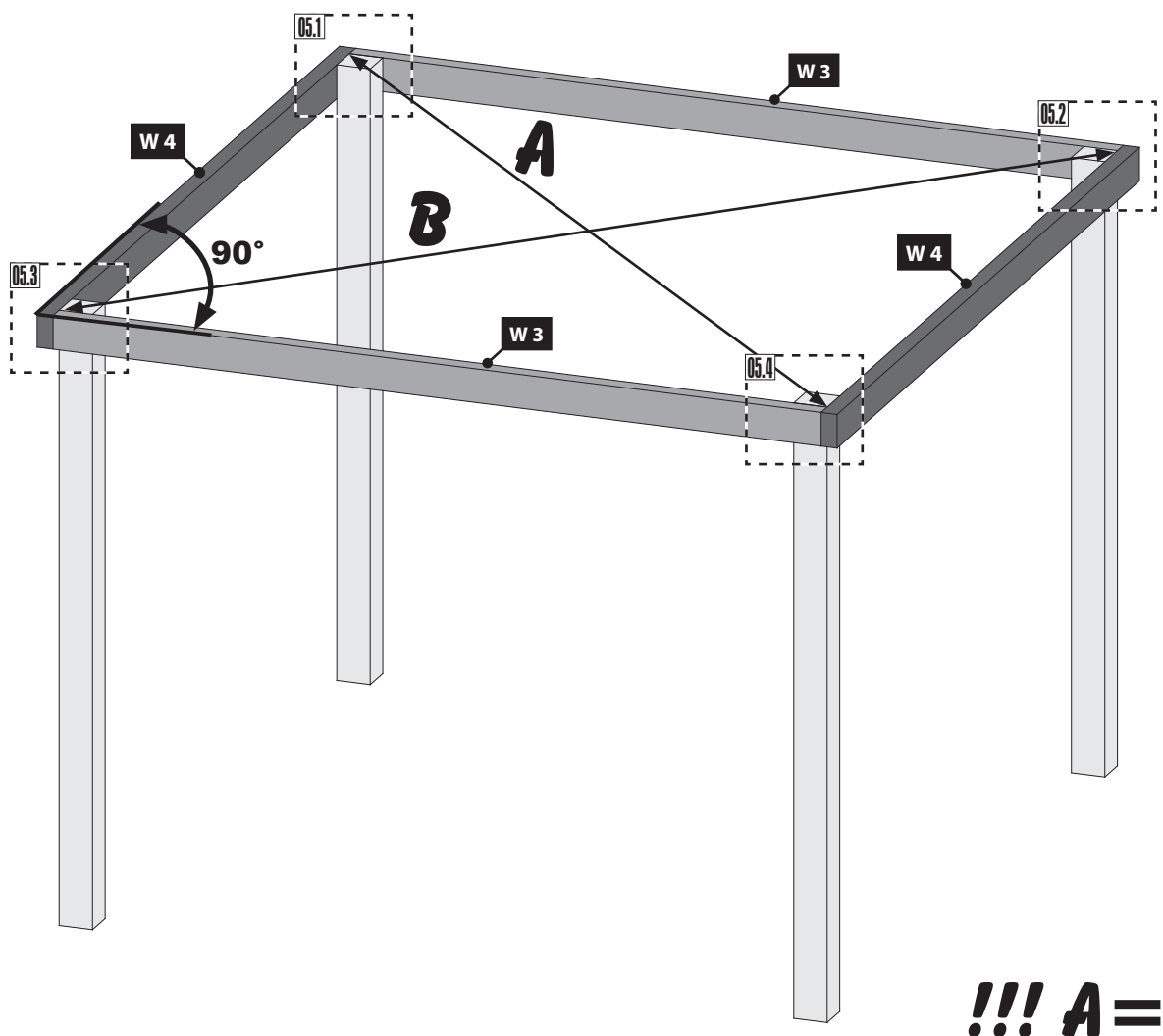


03



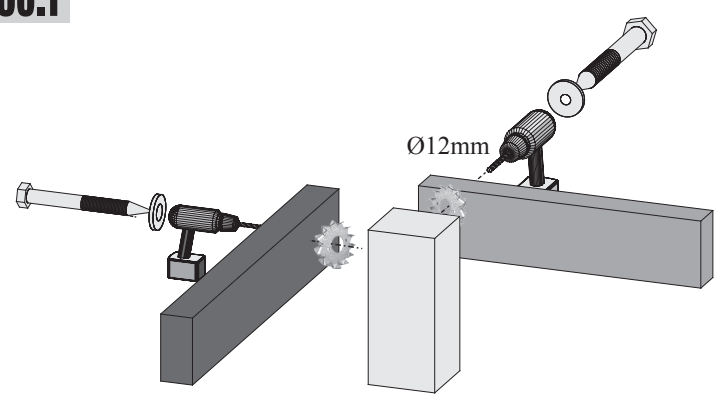
04



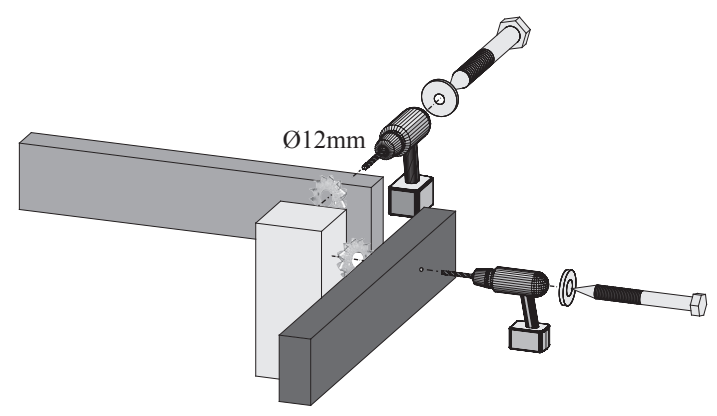


!!! A=B !!!

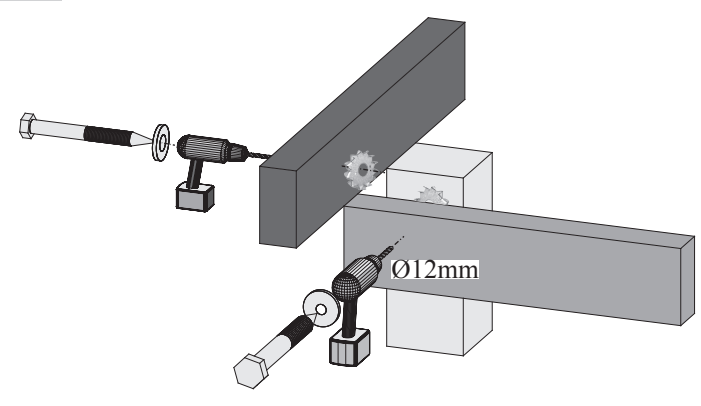
05.1



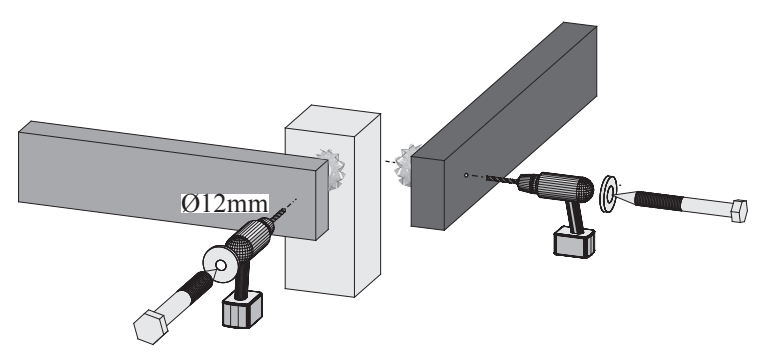
05.2

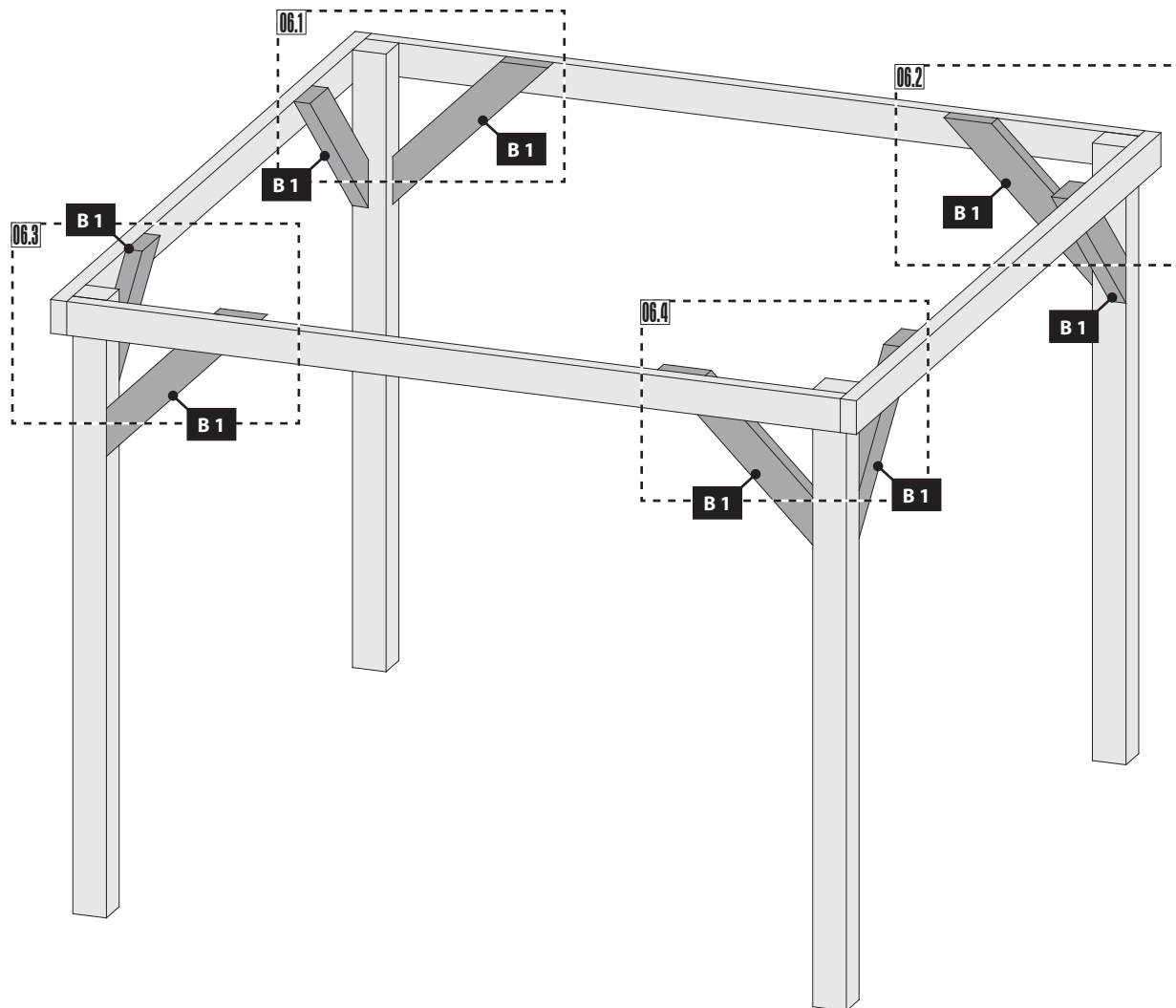


05.3

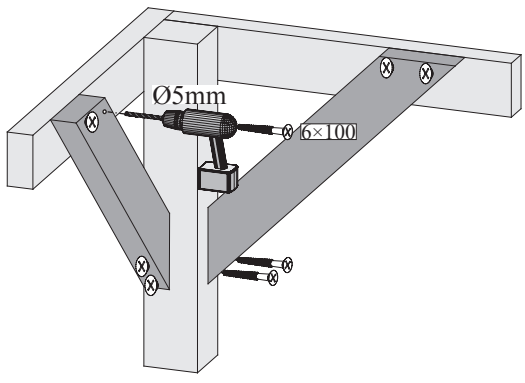


05.4

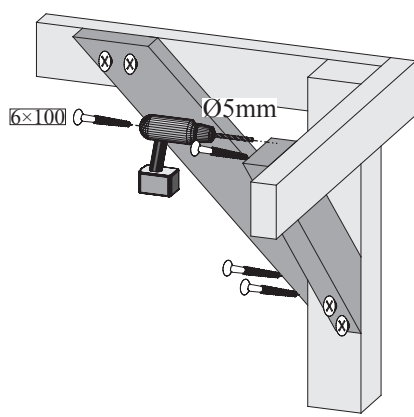




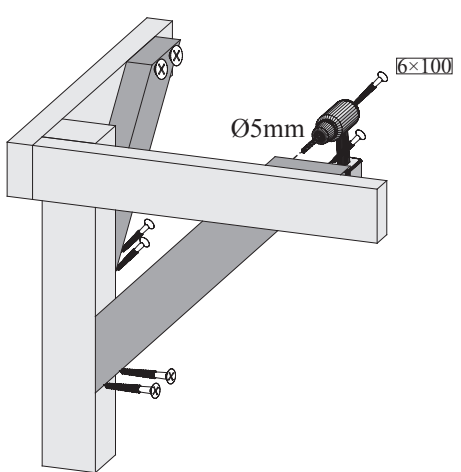
06.1



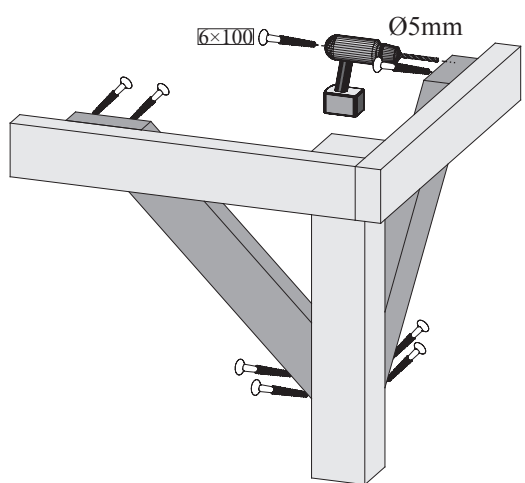
06.2



06.3

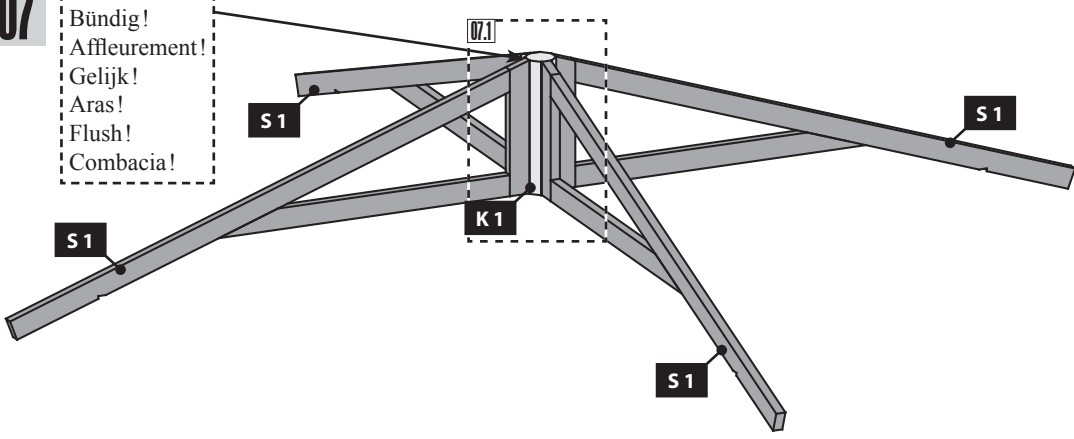


06.4

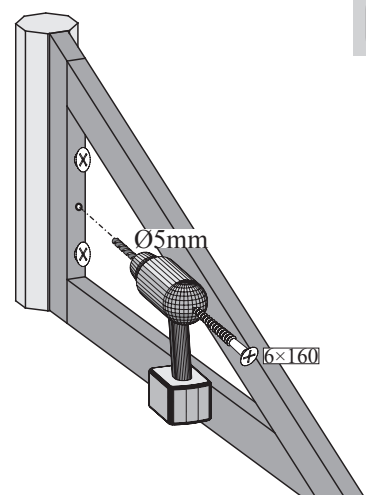


07

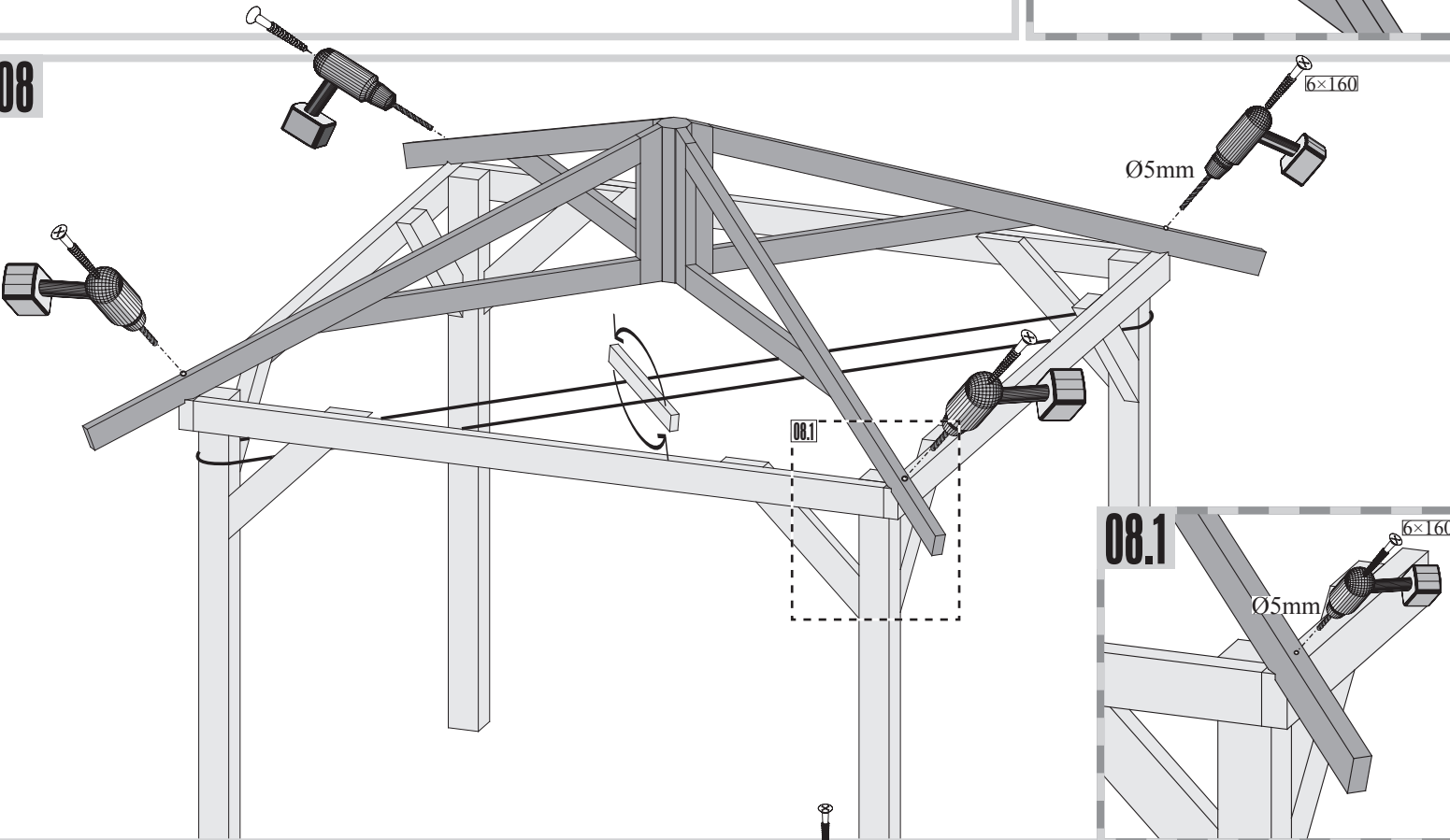
Bündig!
Affleurement!
Gelijk!
Aras!
Flush!
Combacia!



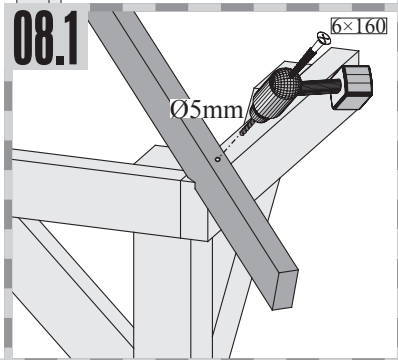
07.1



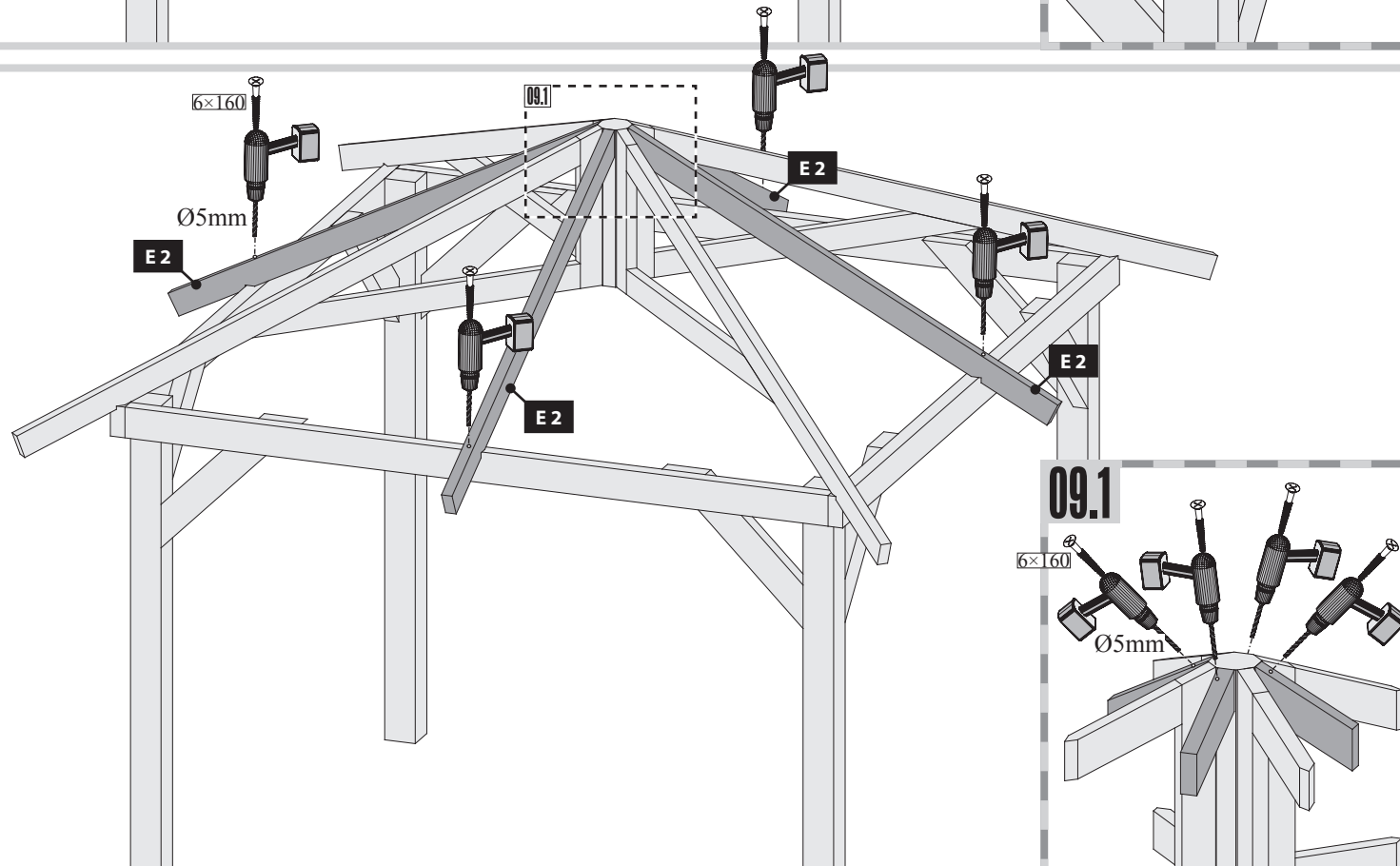
08



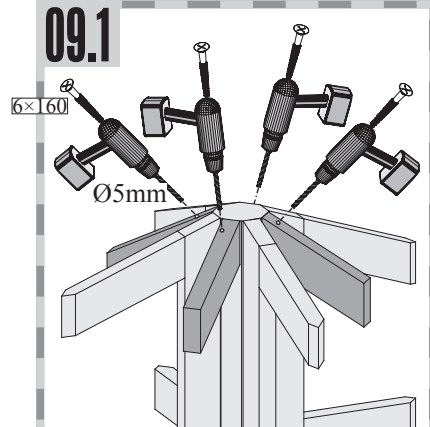
08.1



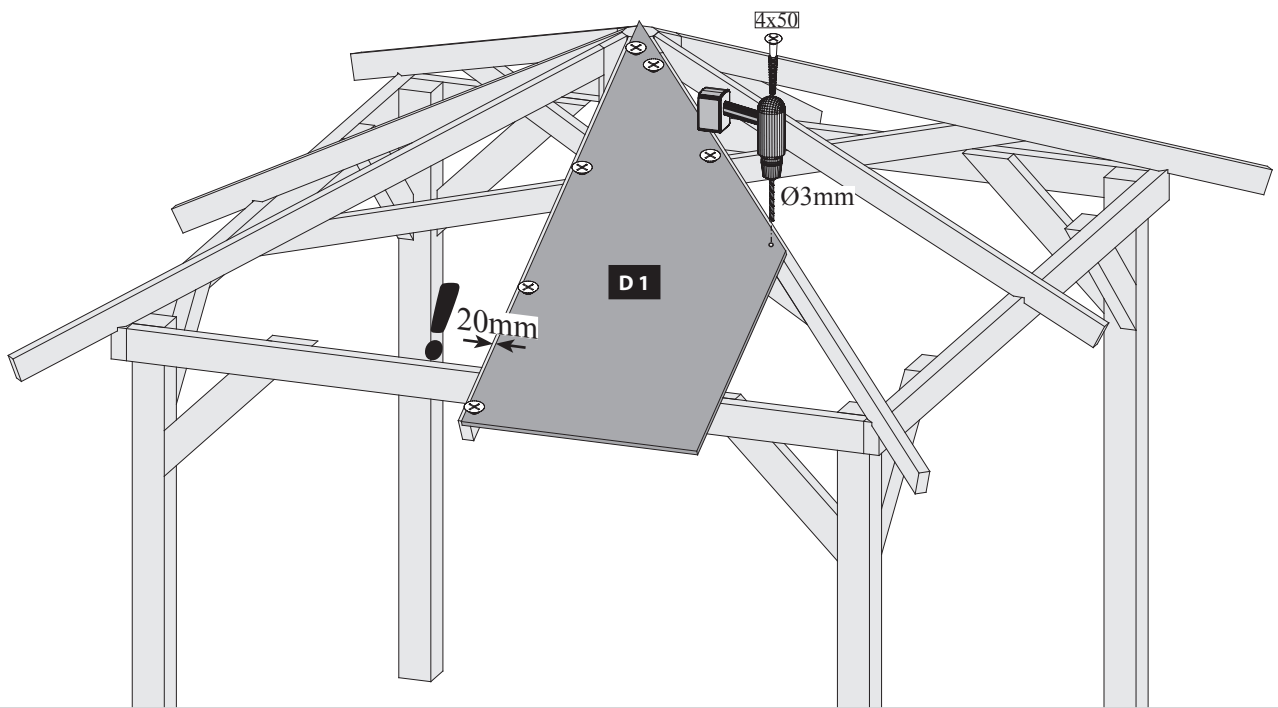
09



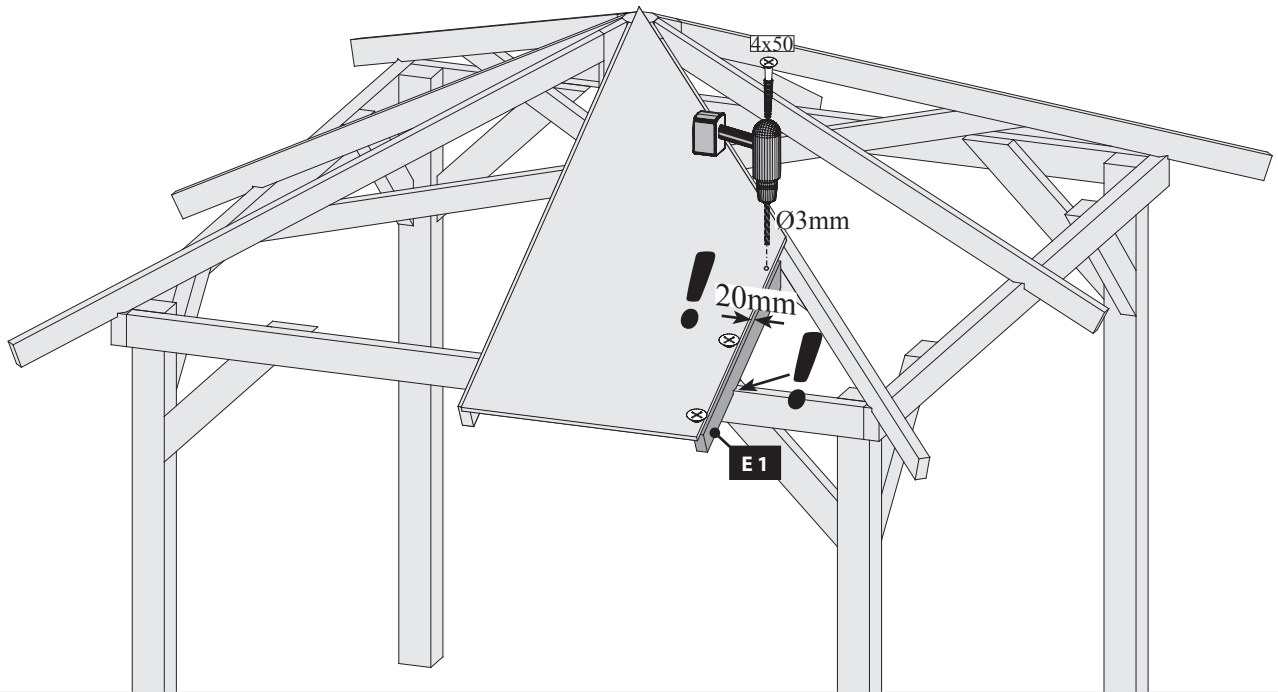
09.1



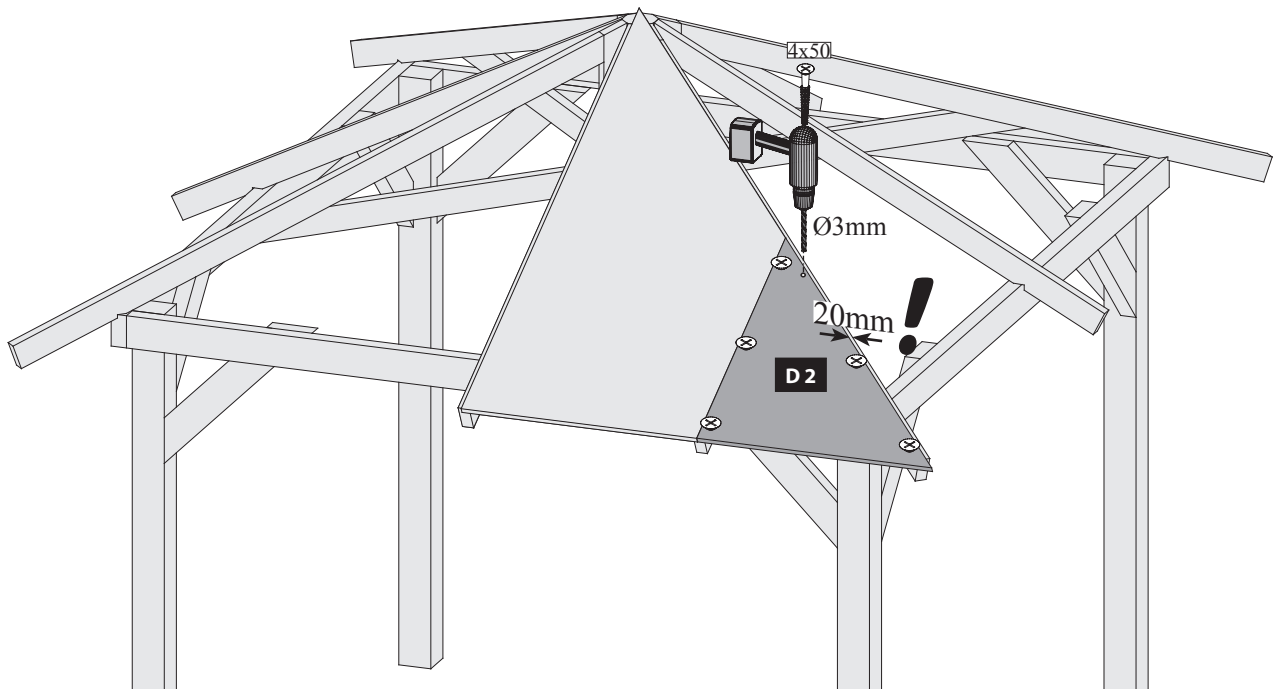
10



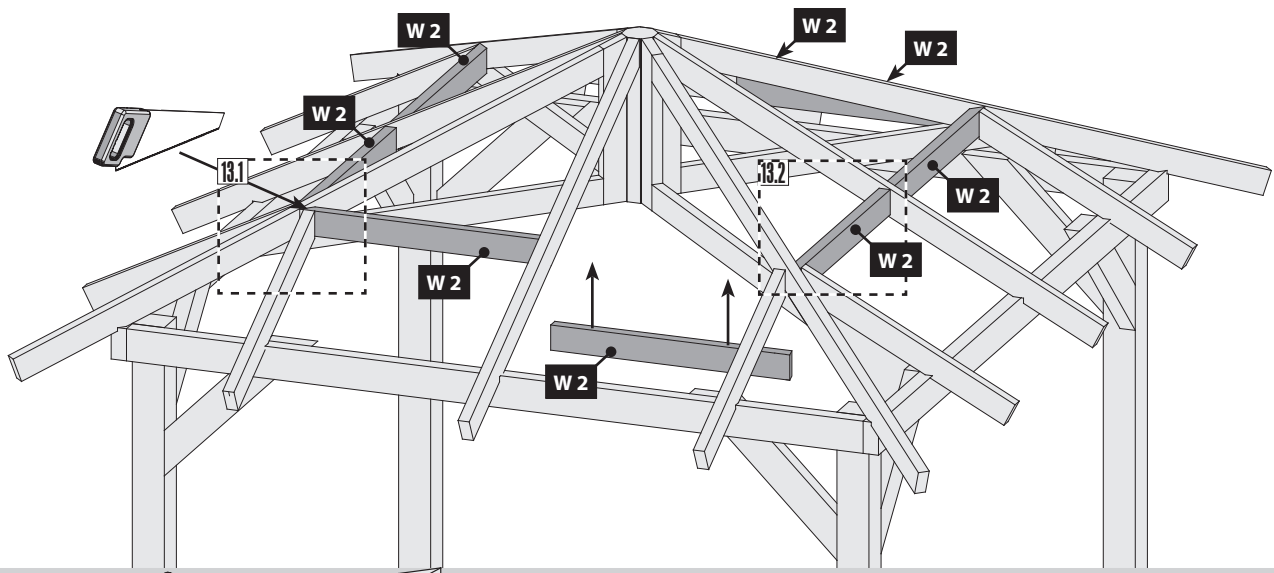
11



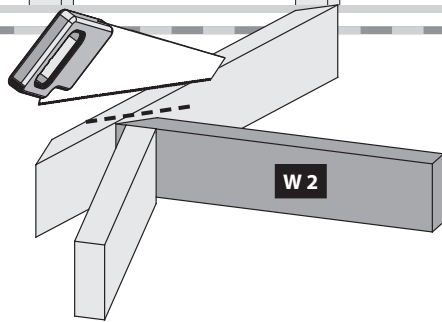
12



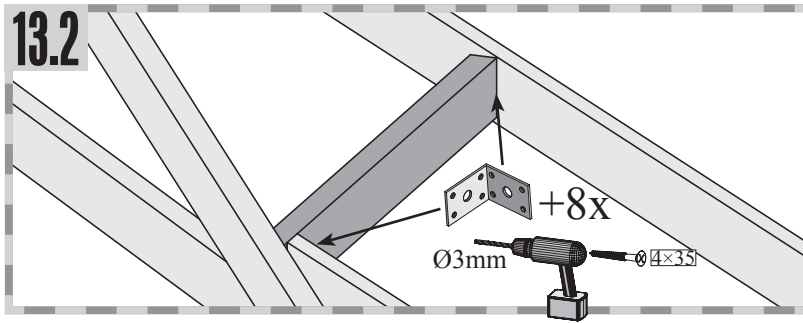
13



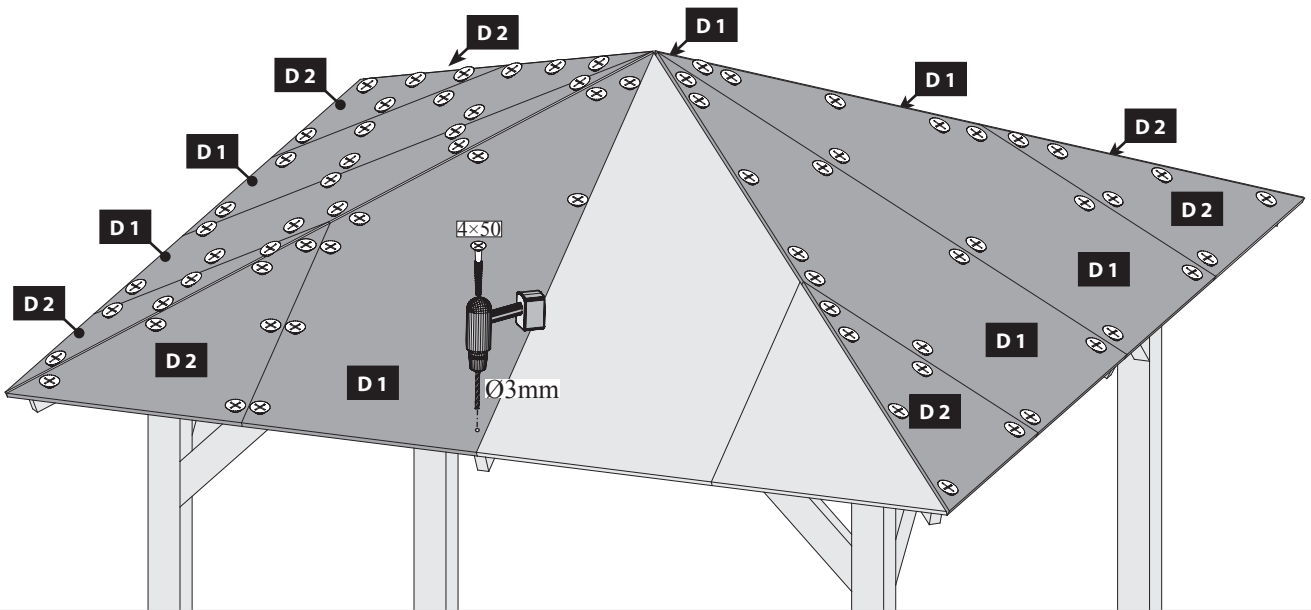
13.1 8x



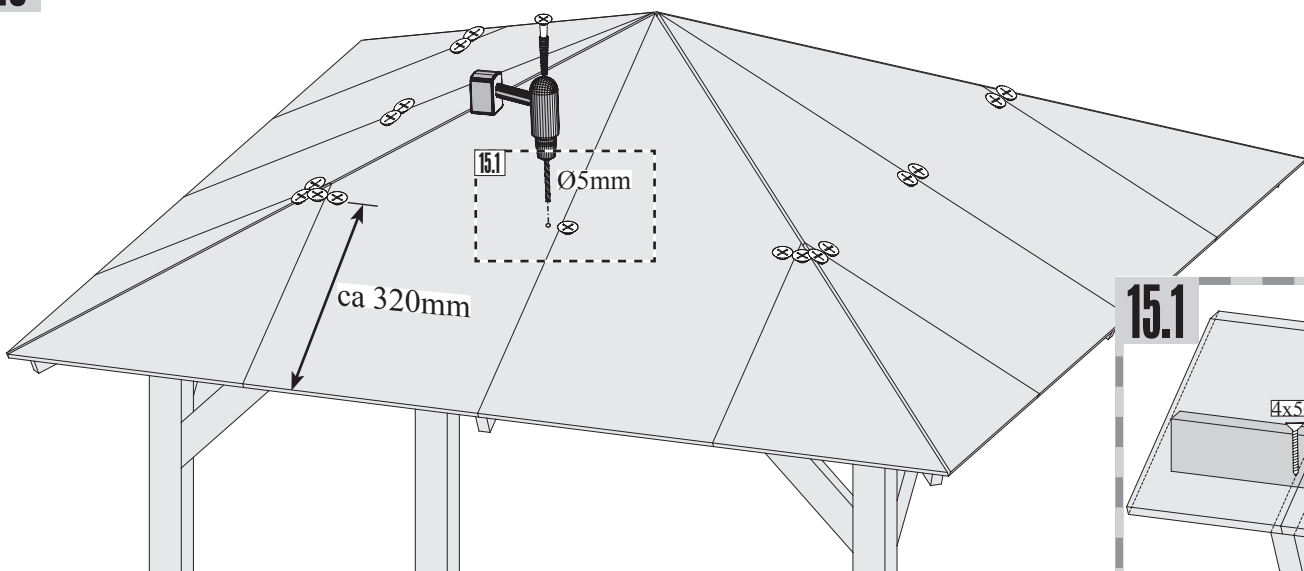
13.2



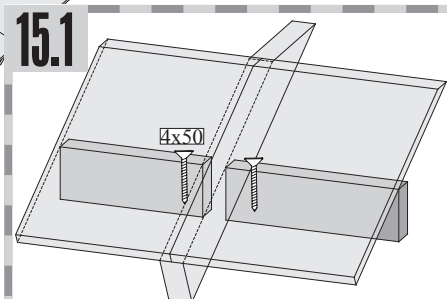
14



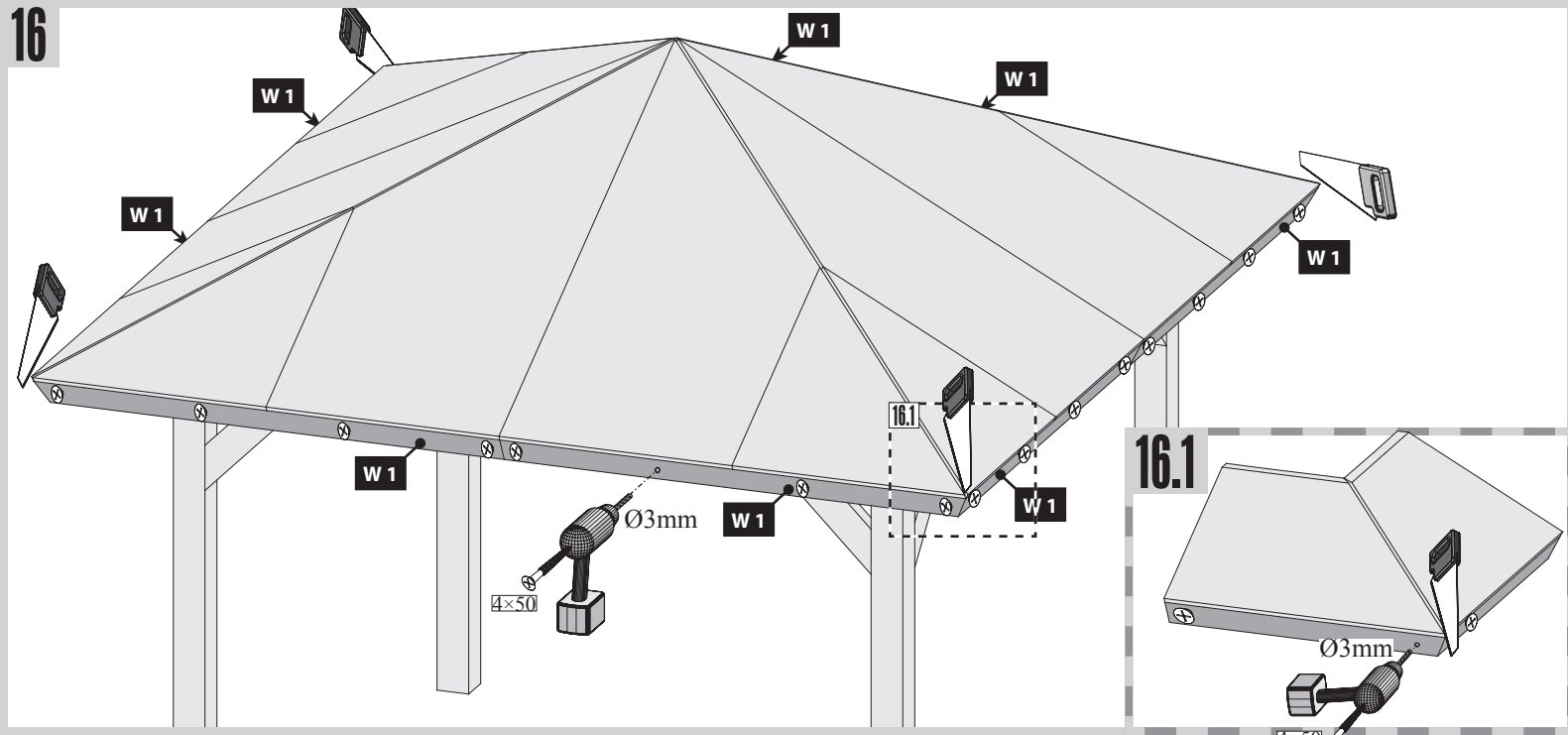
15



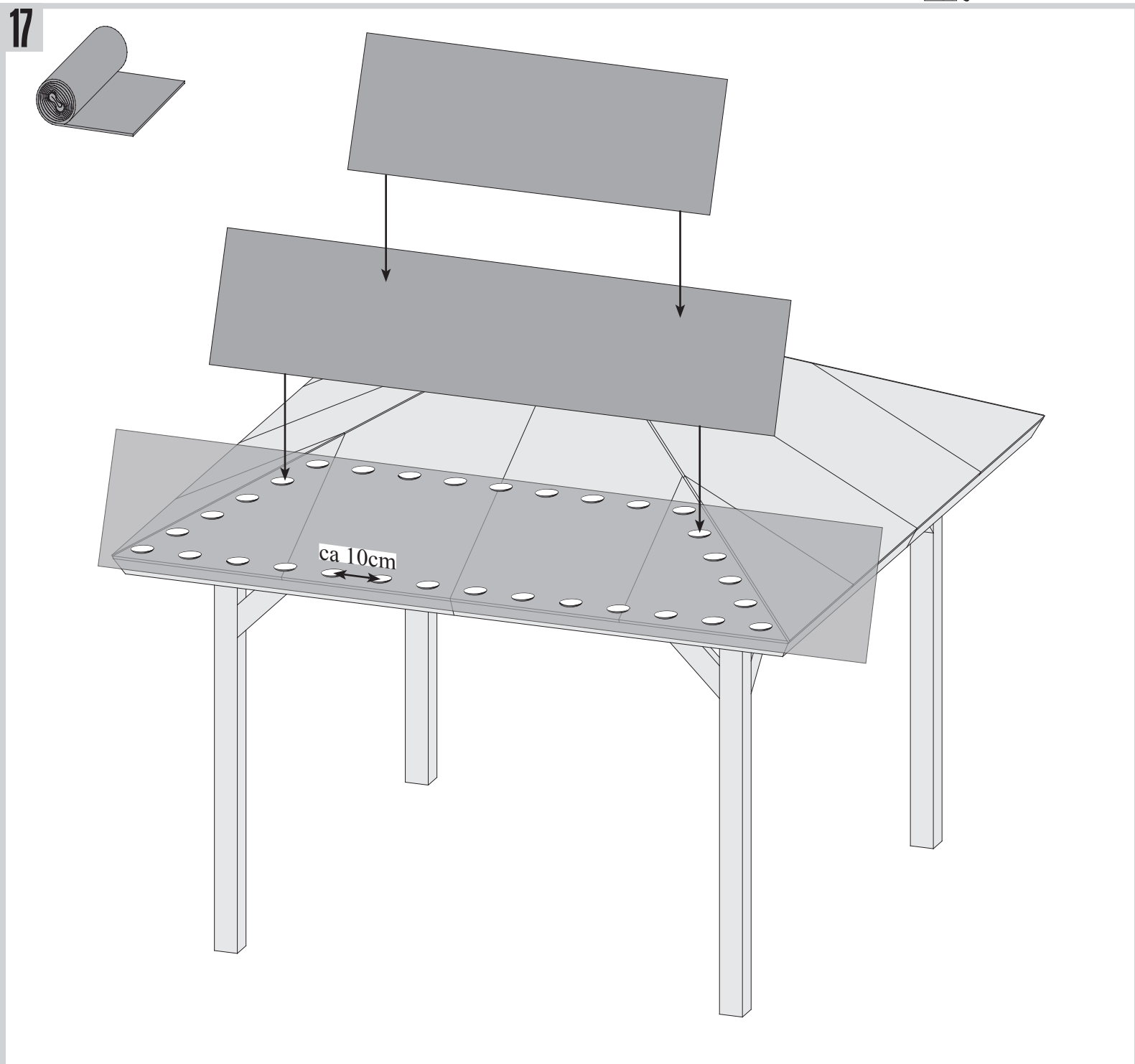
15.1



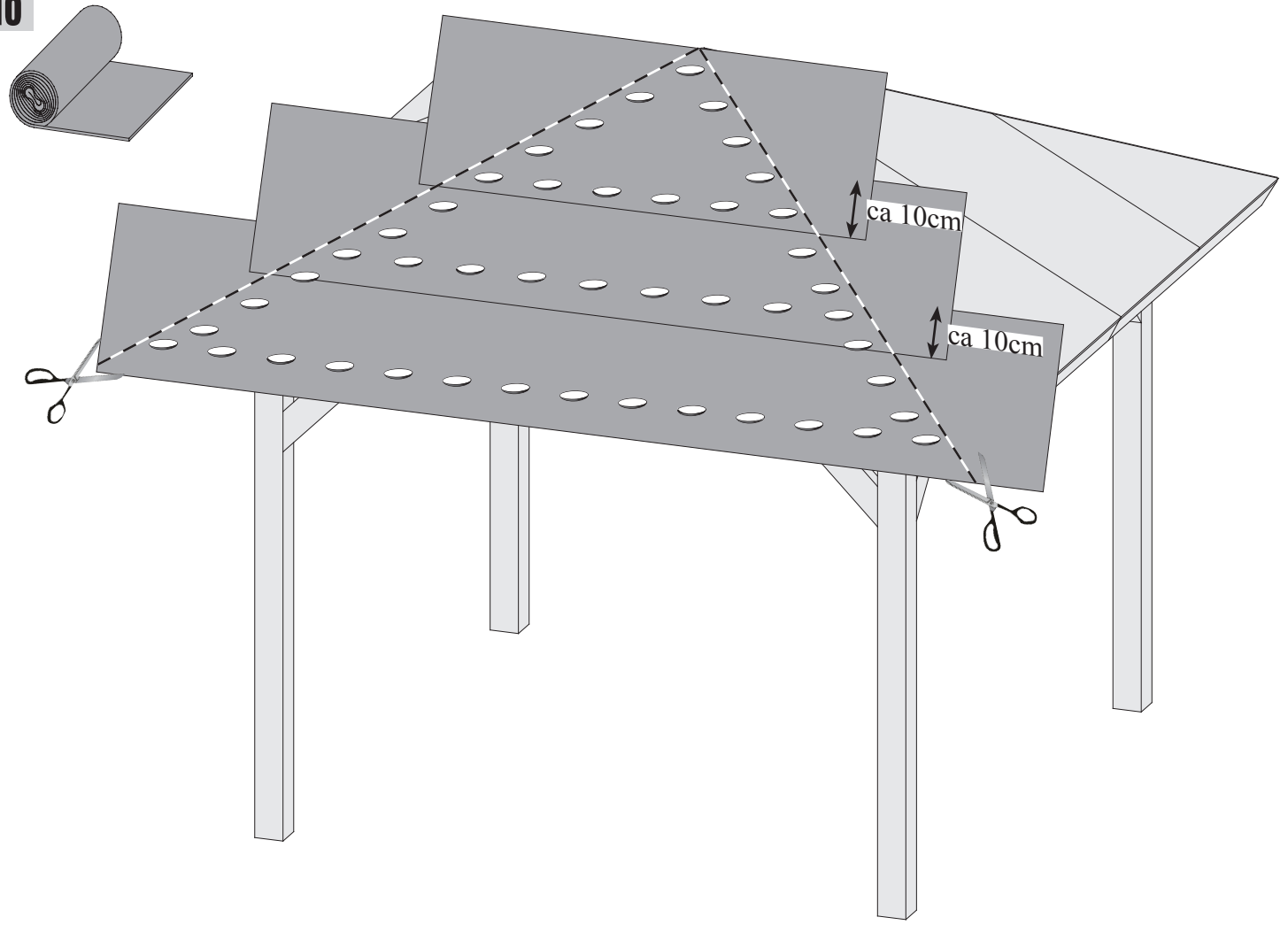
16



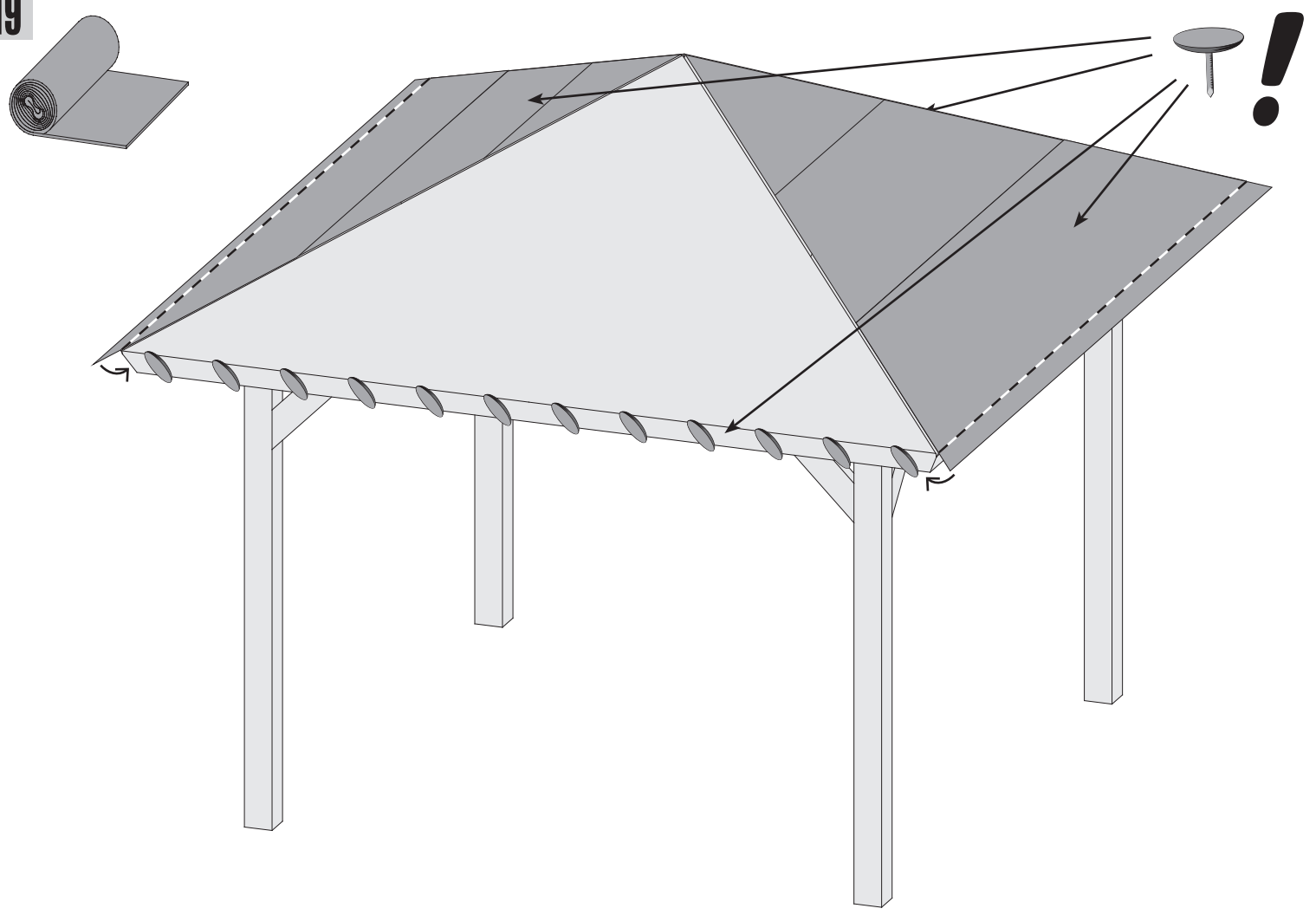
17



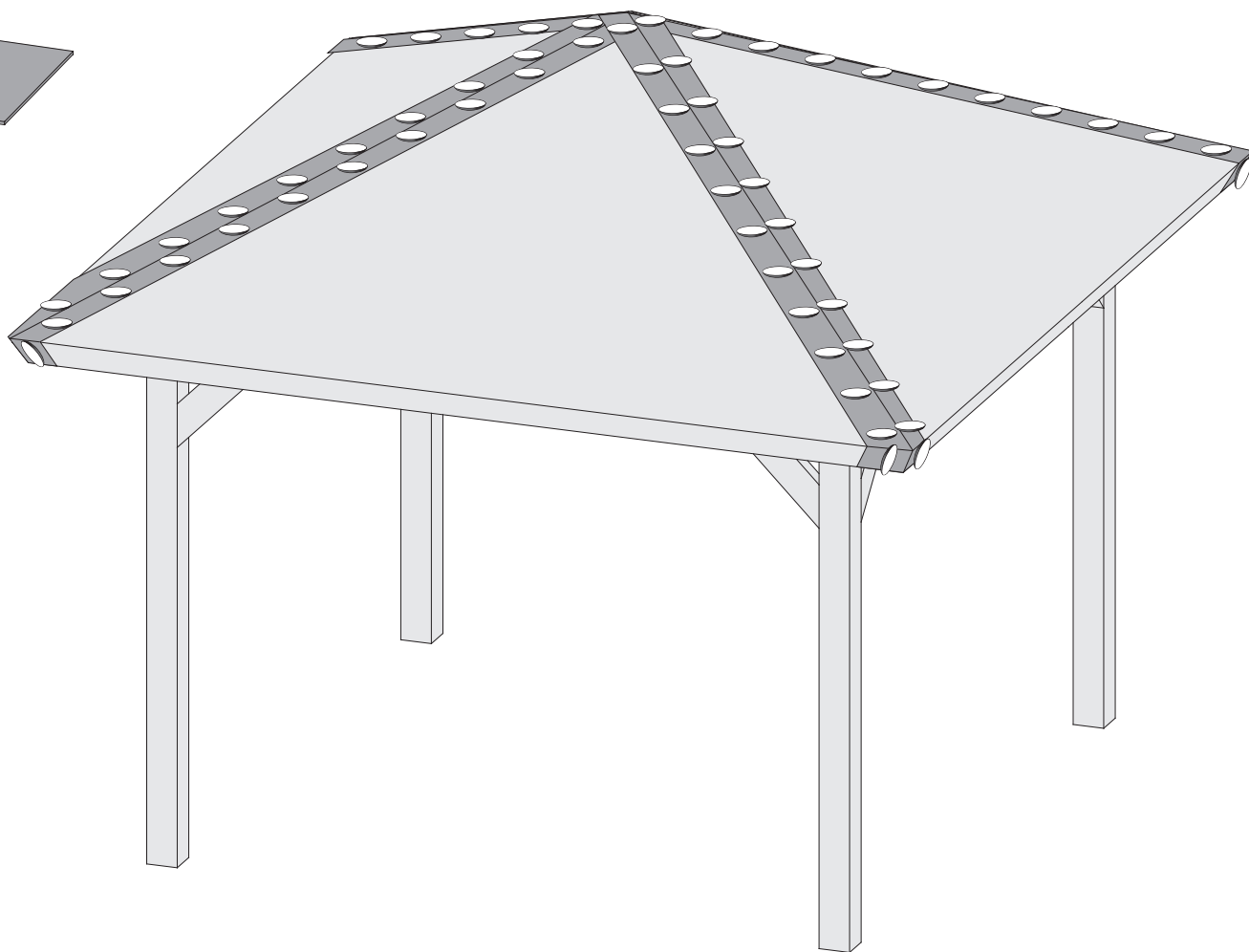
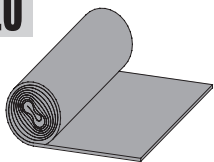
18



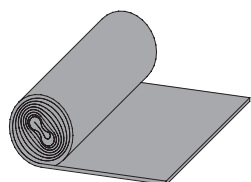
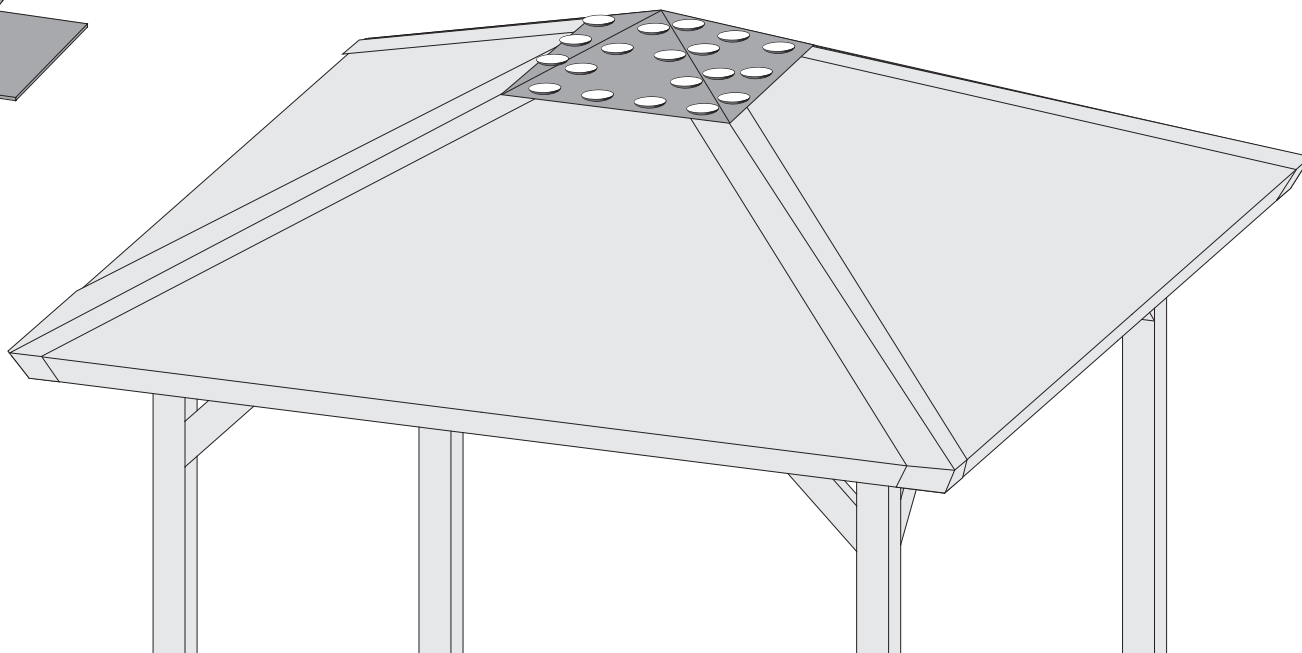
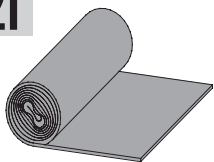
19










20



21



-  Die Eindeckung muss spätestens nach 2 Monaten durch ein geeignetes Produkt ergänzt werden
-  De vervanging mag niet later zijn dan twee maanden aangevuld met een geschikt product
-  The replacement must be no later than two months supplemented by a suitable product
-  Le remplacement ne doit pas être plus tard deux mois complétés par un produit adapté
-  El reemplazo debe ser no más tarde de dos meses complementan con un producto adecuado
-  La sostituzione deve essere entro e non oltre due mesi completate da un prodotto adatto
-  Pokrytí střechy musí být nejpozději po 2 měsících nahrazeno vhodným produktem.