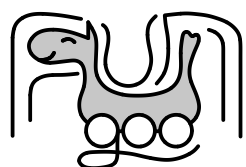


# SPIELPLATZ BENTO

(100 x 310 x h282cm)

003\_02900\_20032018

MONTAGEANLEITUNG



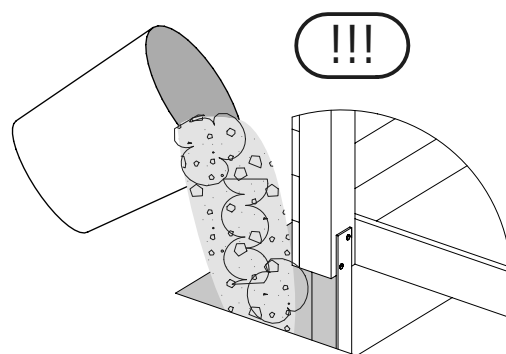
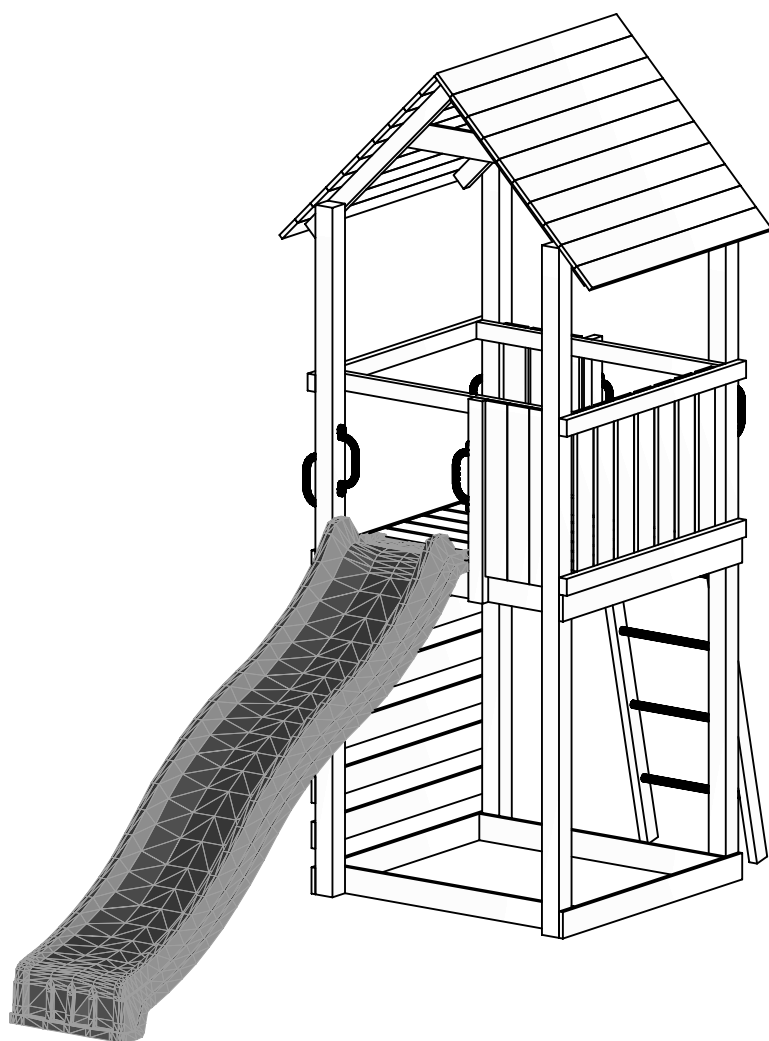
fungoo.eu®

# AIRE DE JEUX BENTO

(100 x 310 x h282cm)

003\_02900\_20032018

GUIDE D'INSTALLATION



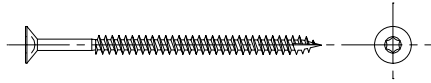
## ACHTUNG!

Nur für den privaten, häuslichen Bereich.  
Ausschließlich für die Verwendung im Freien.  
Nicht geeignet für Kinder unter 3 Jahren.  
Stolper- und / oder Sturzgefahr  
Höchstgewicht pro Einzelkind beträgt 50 kg  
Der Aufenthalt auf diesem Spielturm ist max. : 6.  
Kindern gleichzeitig erlaubt.

## AVERTISSEMENT!

Aire exclusivement destinée à un usage privé.  
Aire exclusivement destinée à un usage en extérieur.  
Prévue pour les enfants de plus de 3 ans.  
Danger de chute ou de choc.  
Poids maximal d'un utilisateur : 50 kg.  
Nombre maximal d'utilisateurs présents en  
même temps sur la même aire de jeux: 6.

W80 x56



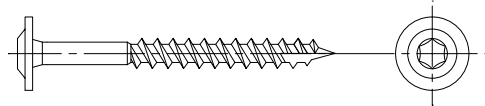
W40 x222



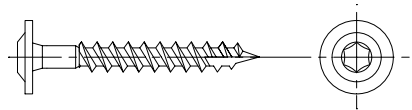
W20 x6



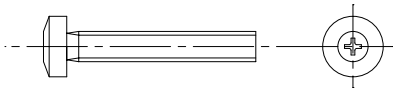
T80 x32



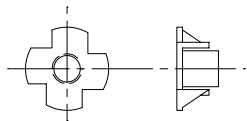
T60 x18



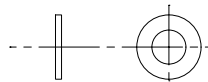
S50 x4



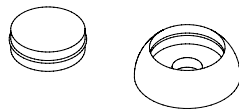
L11 x4



P17 x4



OS1 x38

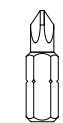


Ø3  
00239  
x1

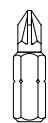


Ø5,5  
01372  
x1

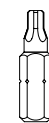
Ø10  
00188  
x1



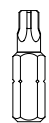
PH3  
00068  
x1



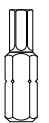
PZ2  
00241  
x1



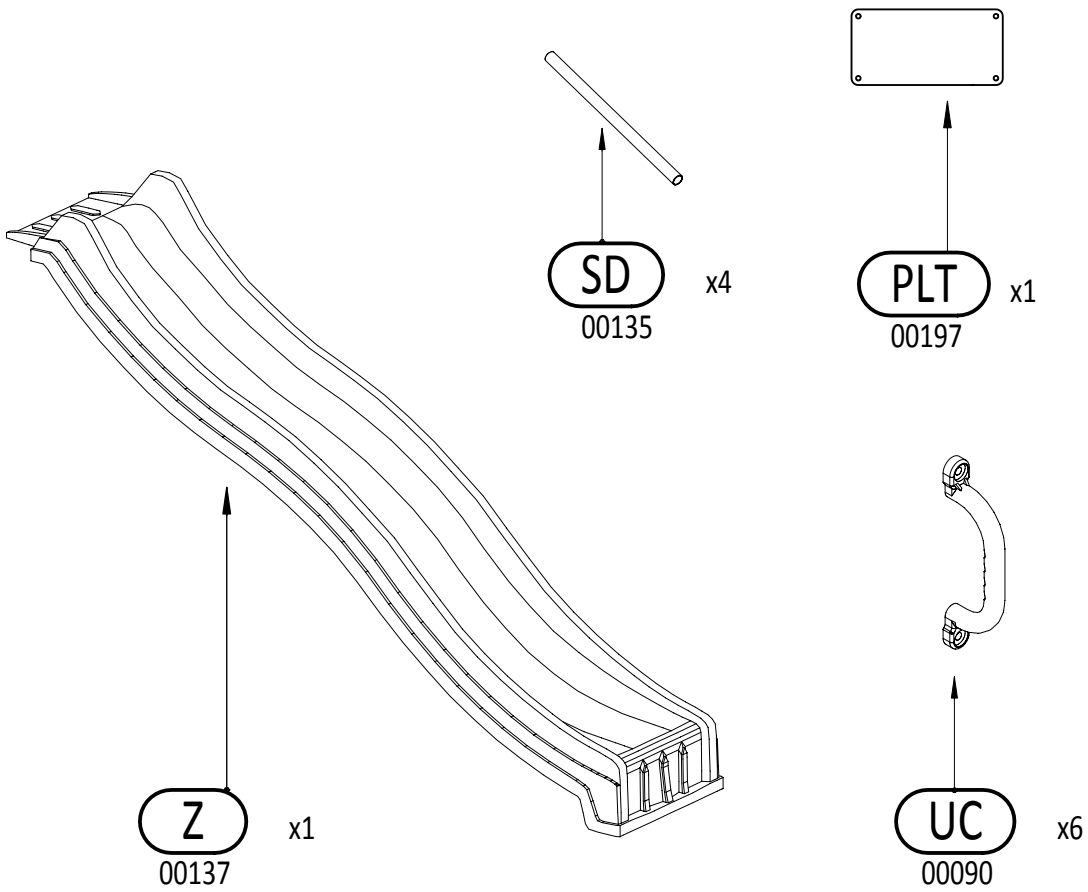
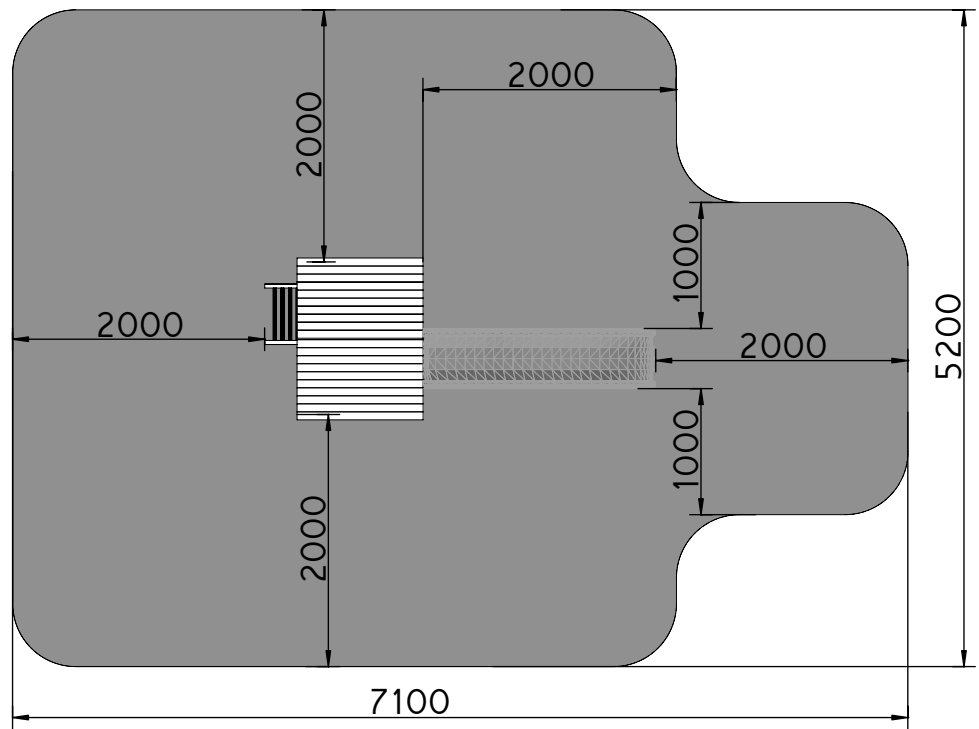
TX25  
00190  
x1

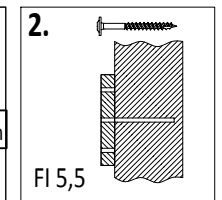
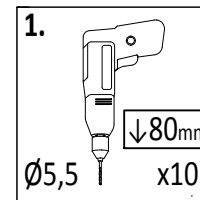
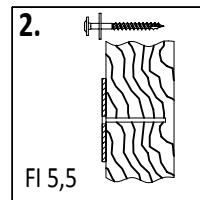
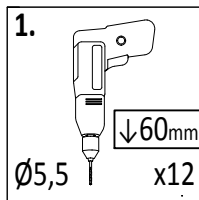
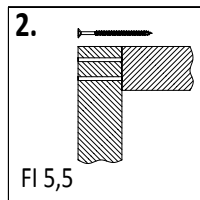
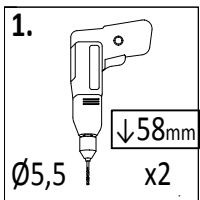
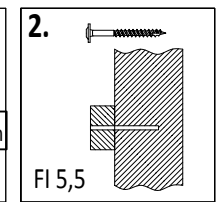
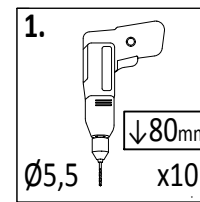
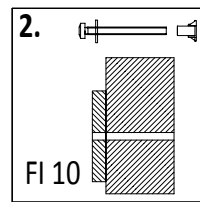
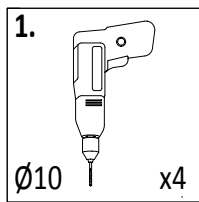
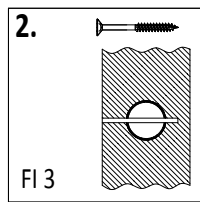
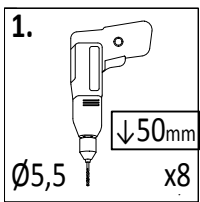
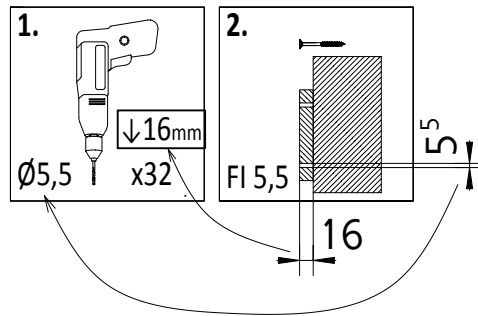
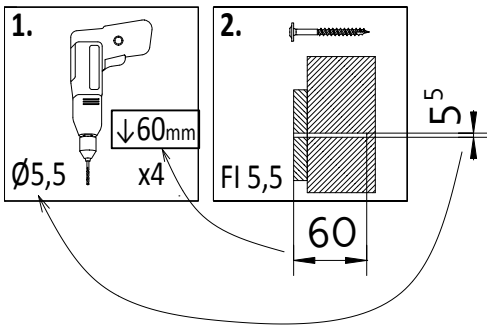
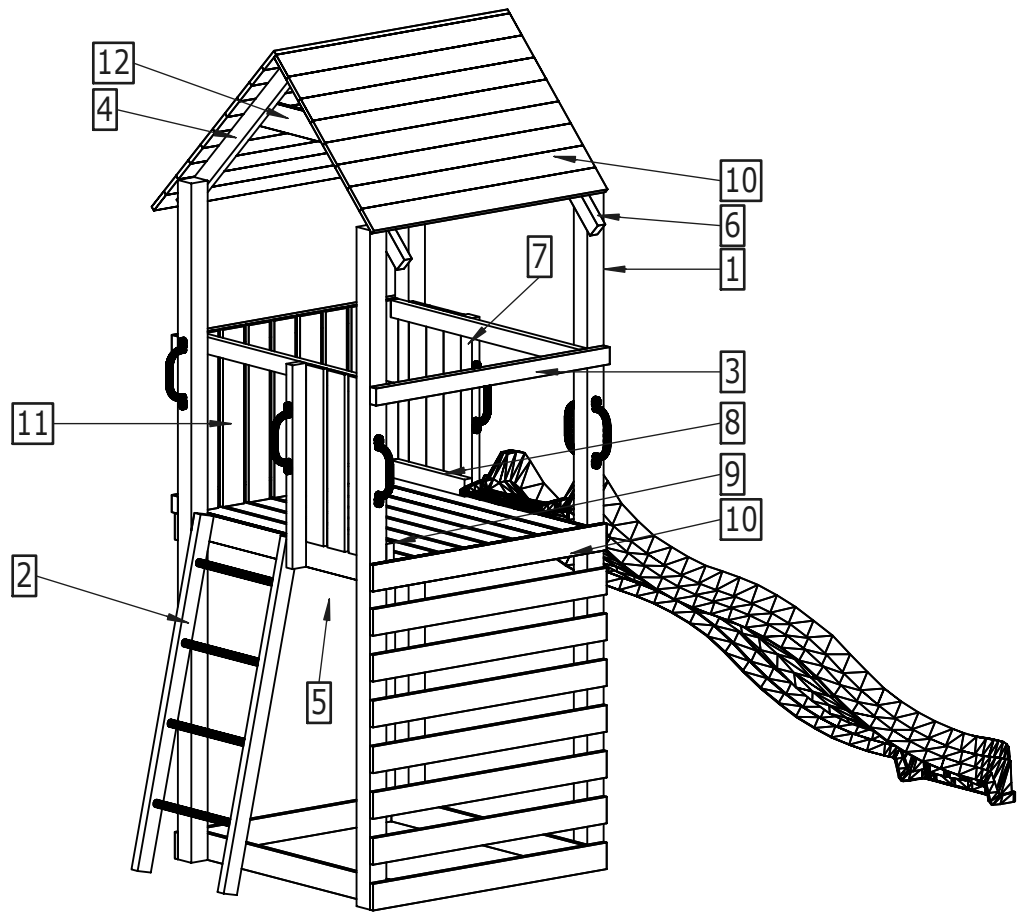


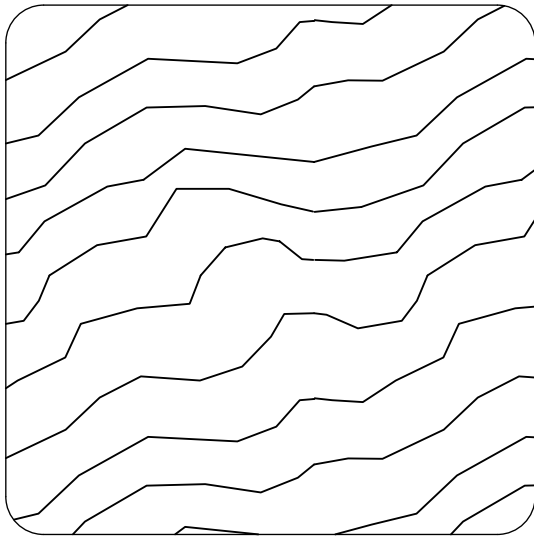
TX30  
00316  
x1



TX40  
00242  
x1

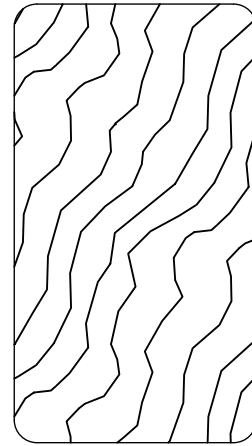






**7 x 7 cm**

Lp.	Wymiary [mm]	szt.
1	70x70x2300mm	4



**3,2 x 5,8 cm**

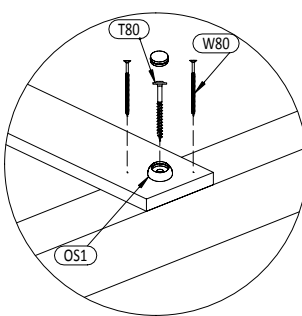
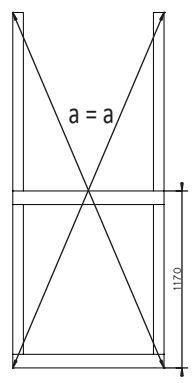
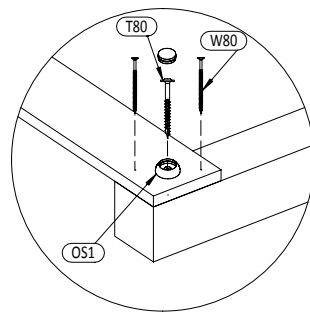
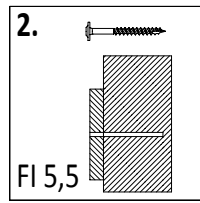
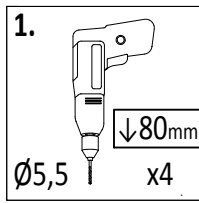
Lp.	Wymiary [mm]	szt.
2	32x58x1200mm	2
3	32x58x1000mm	5
4	32x58x840mm	2
5	32x58x828mm	3
6	32x58x780mm	2
7	32x58x690mm	2
8	32x58x450mm	1
9	32x58x400mm	1



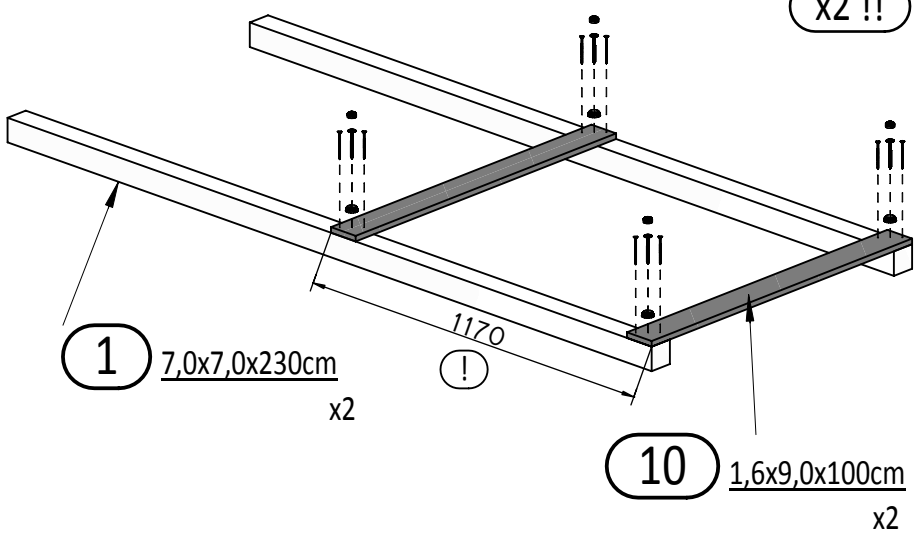
**1,6 x 9,0 cm**

Lp.	Wymiary [mm]	szt.
10	16x90x1000mm	42
11	16x90x600mm	13
12	16x90x560mm	2

01



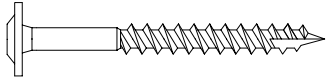
x2 !!



OS1 x4\*2 = 8

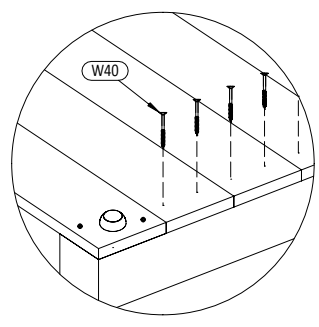
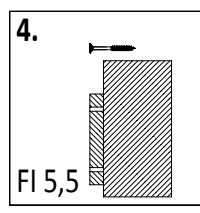
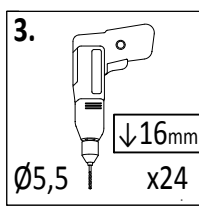


W80 x8\*2 = 16



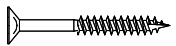
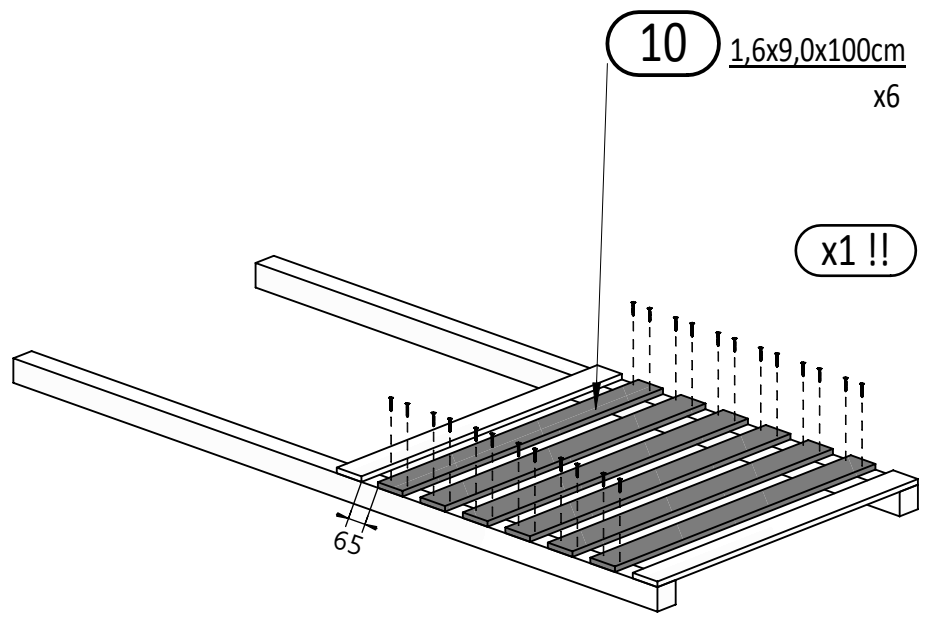
T80 x4\*2 = 8

02

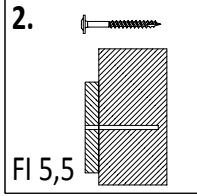
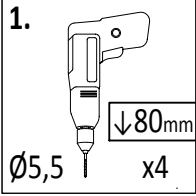


10  $1,6 \times 9,0 \times 100\text{cm}$  x6

x1 !!

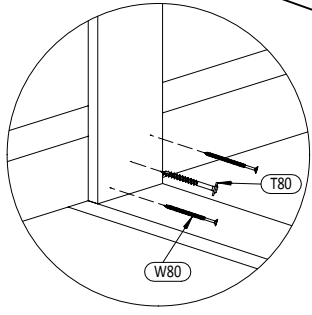
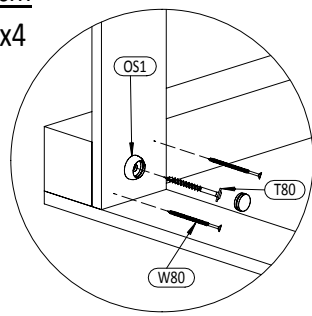
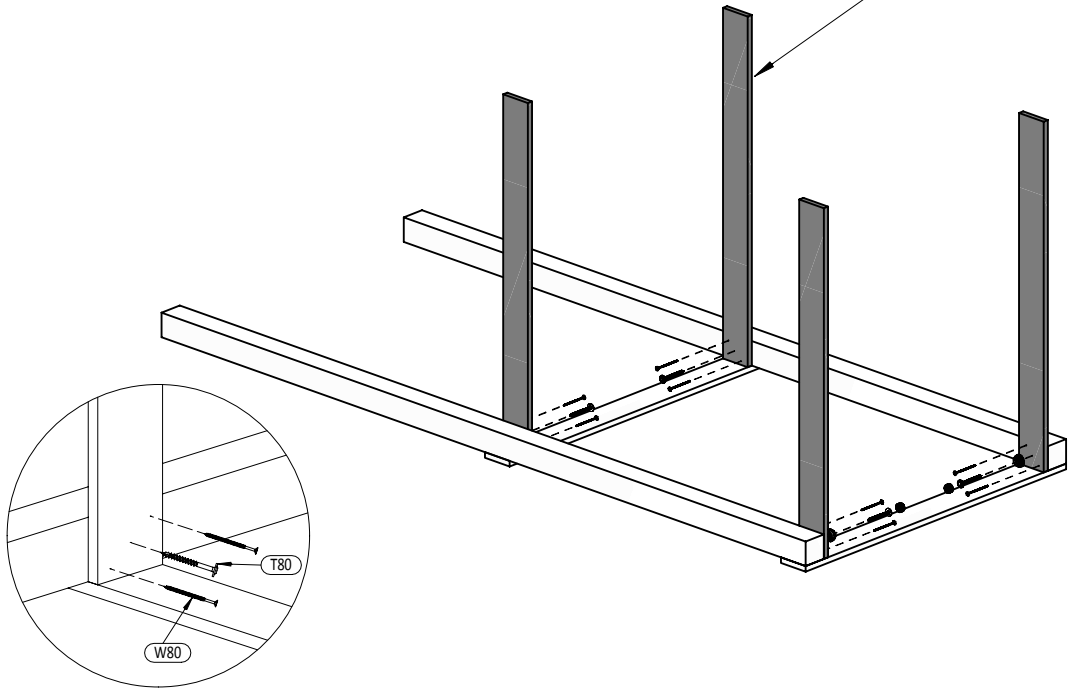




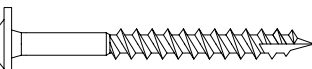
W40 x24

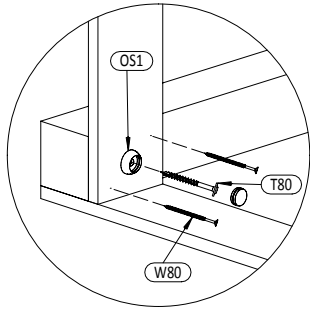
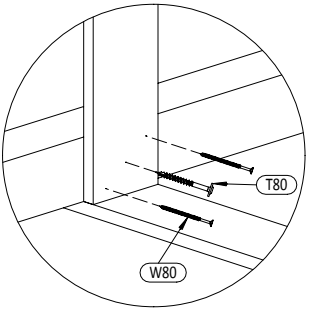
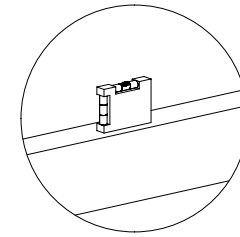
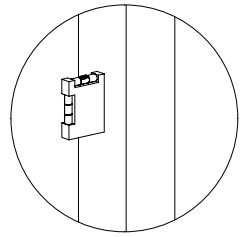
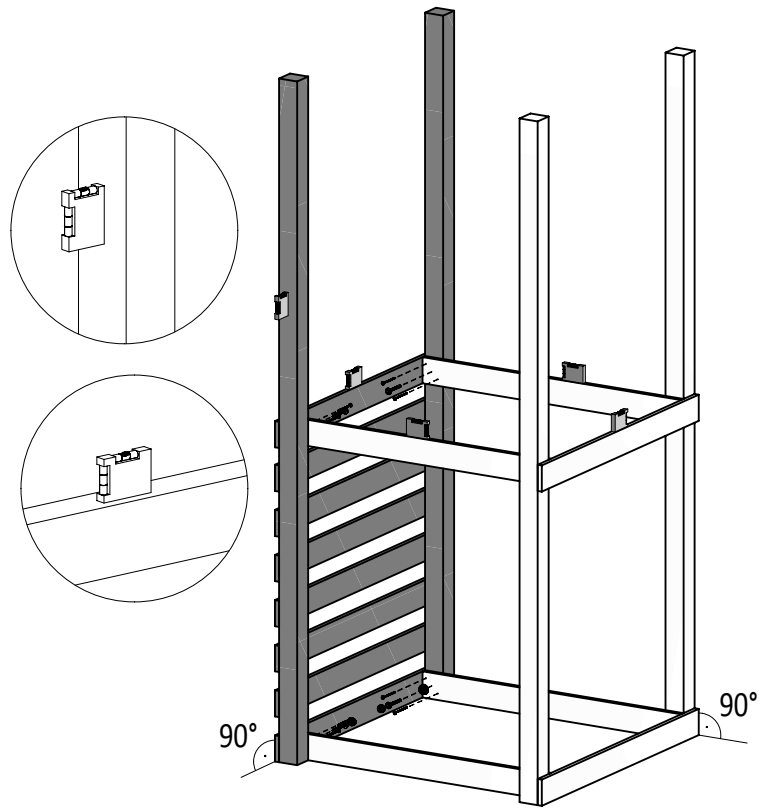
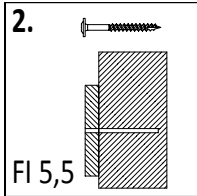
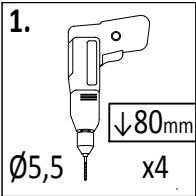




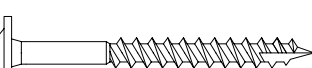
**10** 1,6x9,0x100cm

x4

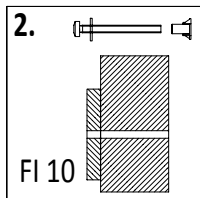
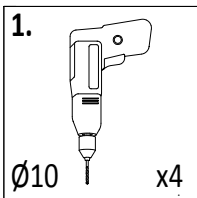


-  **OS1** x2
-  **W80** x8
-  **T80** x4



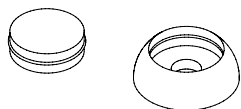
-  **OS1** x2
-  **W80** x8
-  **T80** x4

05

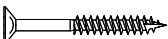


5

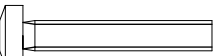
3,2x5,8x82,8cm x2



OS1 x4



W40 x4



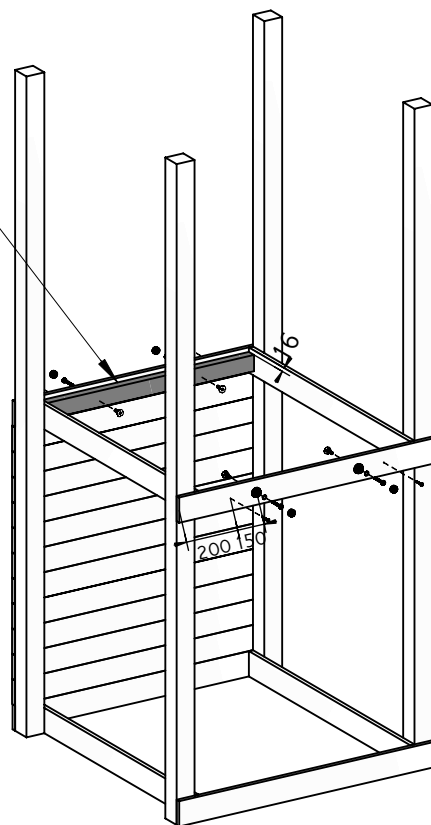
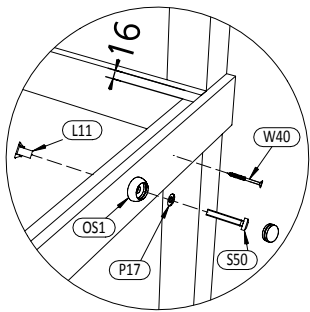
S50 x4



P17 x4



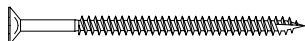
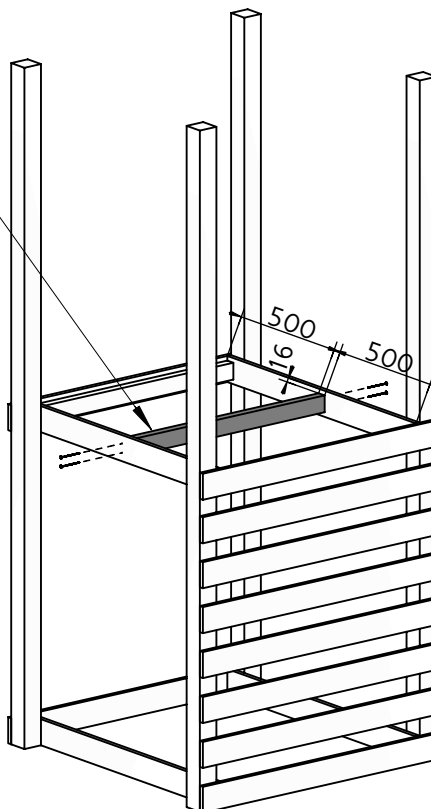
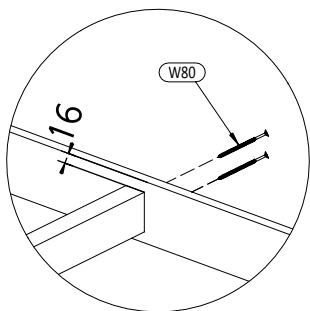
L11 x4



06

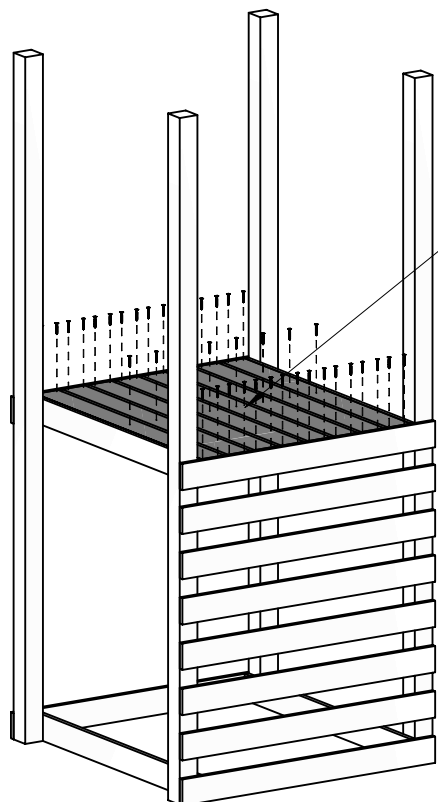
5

3,2x5,8x82,8cm x1

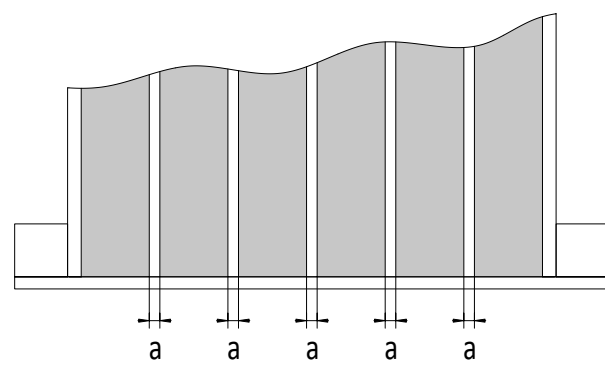
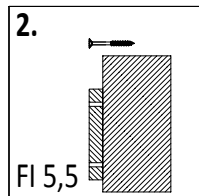
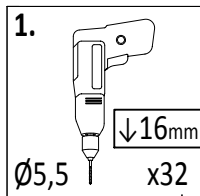


W80 x4

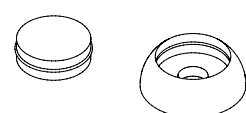
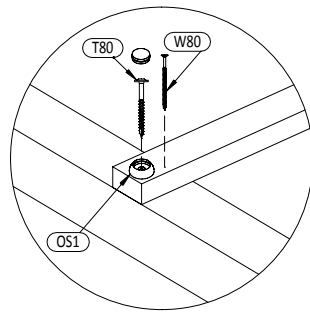
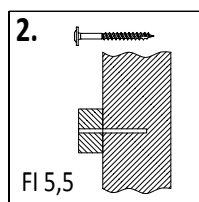
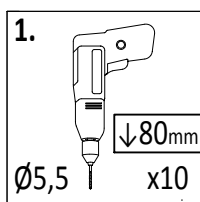
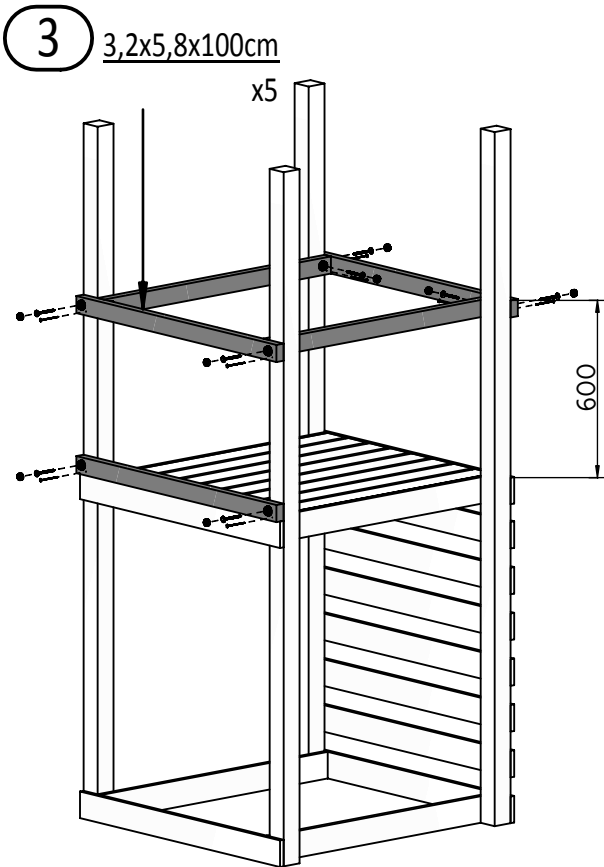
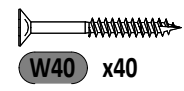




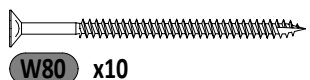
**10** 1,6x9,0x100cm  
x8



!!!min 13mm < a < !!!max 15mm



OS1 x10

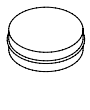
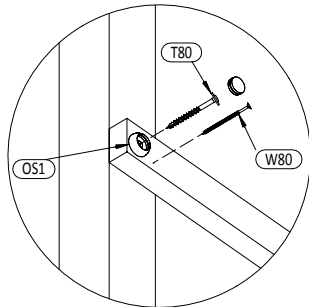
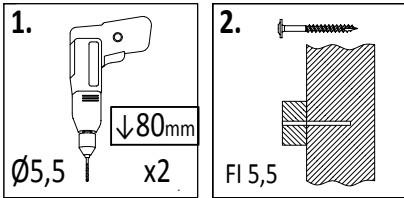


W80 x10

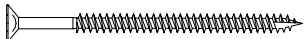


T80 x10

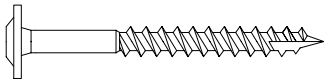
09



OS1 x2



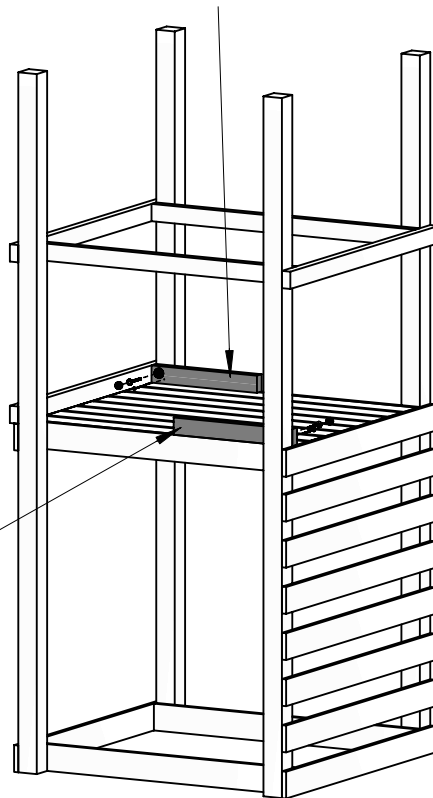
W80 x2



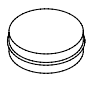
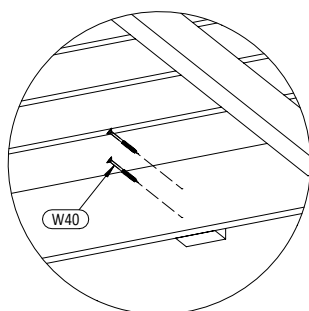
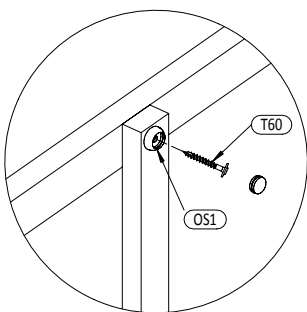
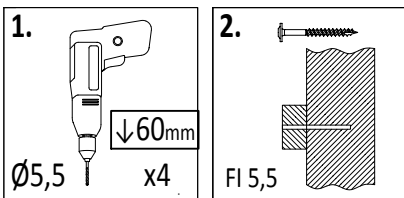
T80 x2

8 3,2x5,8x45cm x1

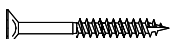
9 3,2x5,8x40cm x1



10



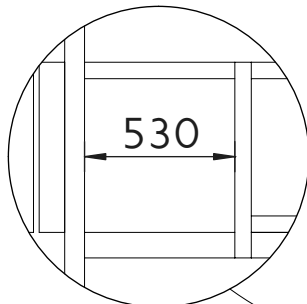
OS1 x4



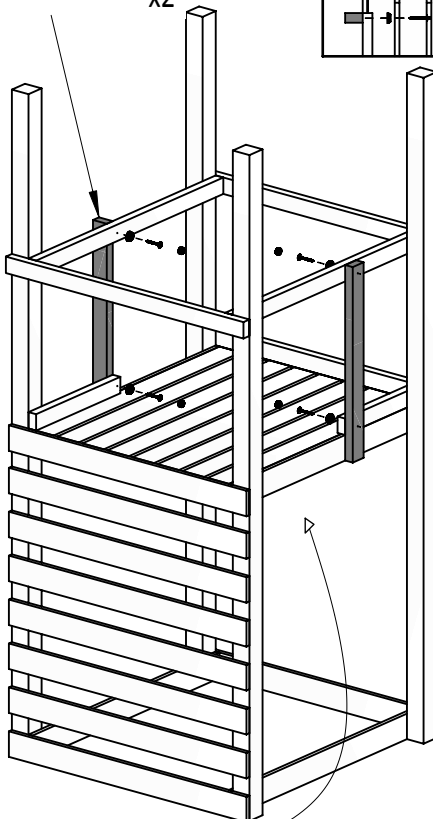
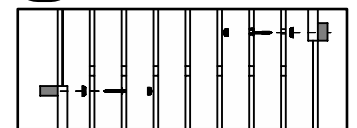
W40 x4



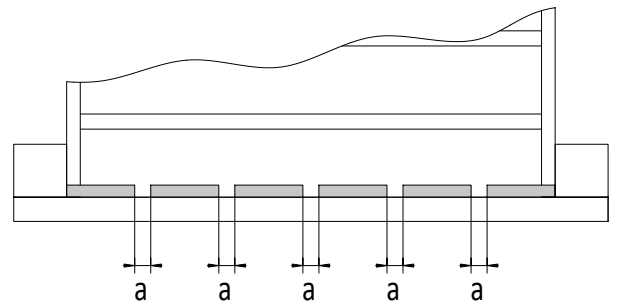
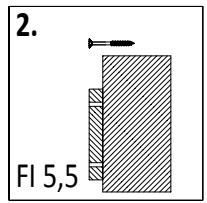
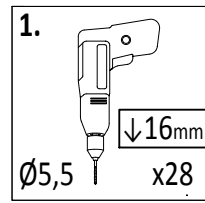
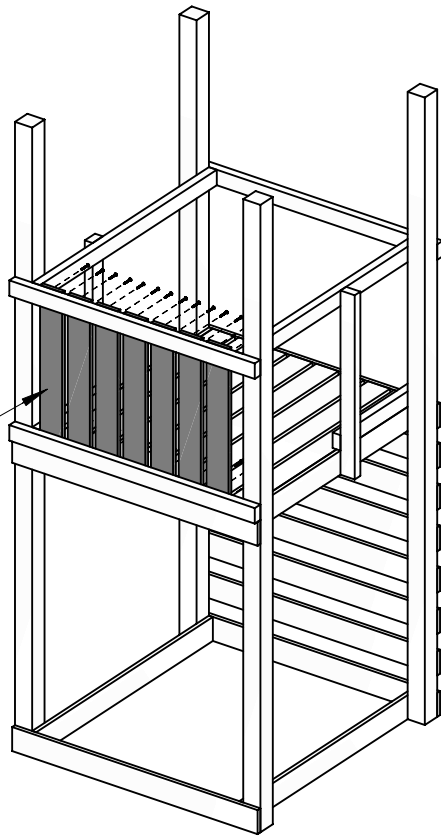
T60 x4



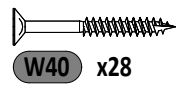
7 3,2x5,8x69cm x2



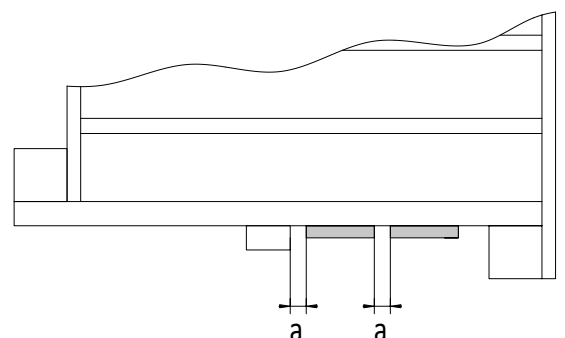
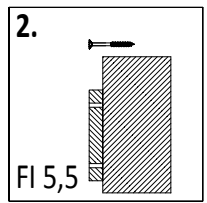
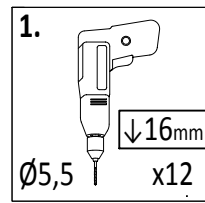
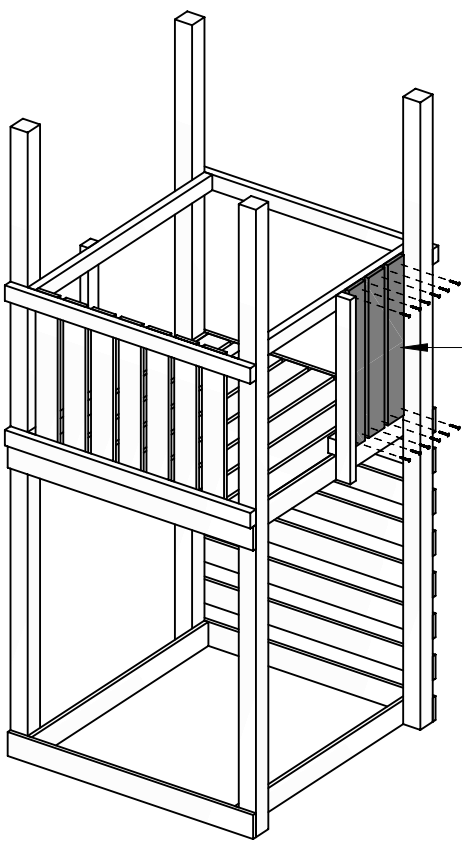
11 1,6x9,0x60cm  
x7



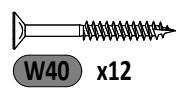
!!!min 13mm < a < !!!max 15mm



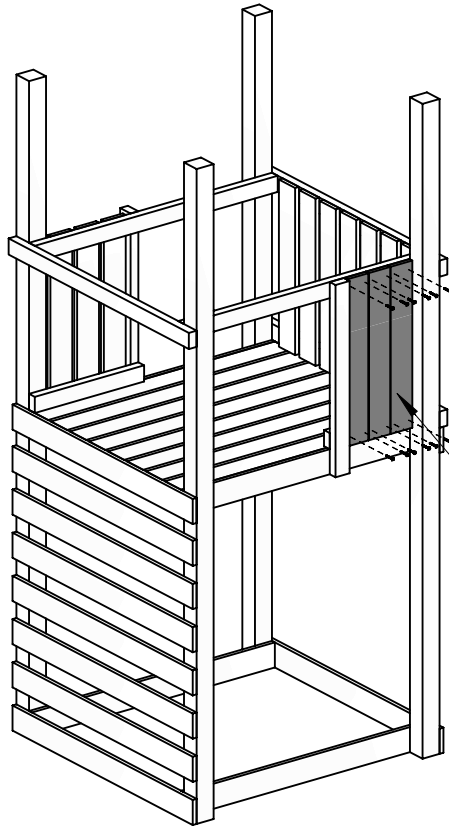
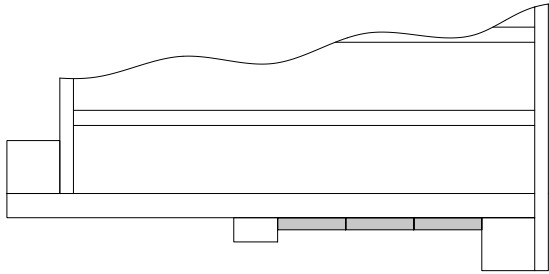
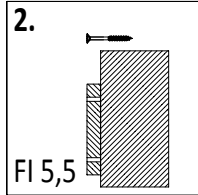
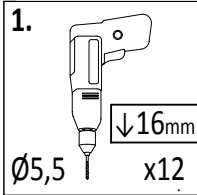
11 1,6x9,0x60cm  
x3



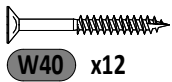
!!!min 13mm < a < !!!max 15mm



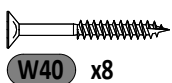
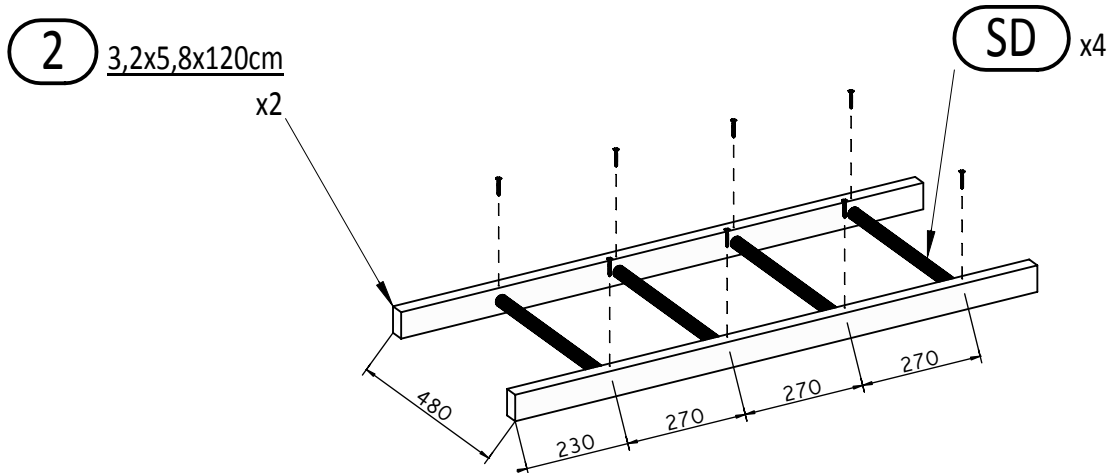
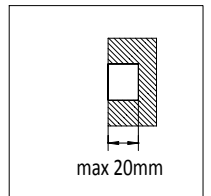
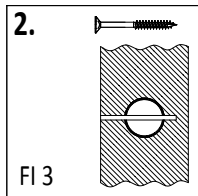
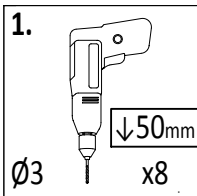
13

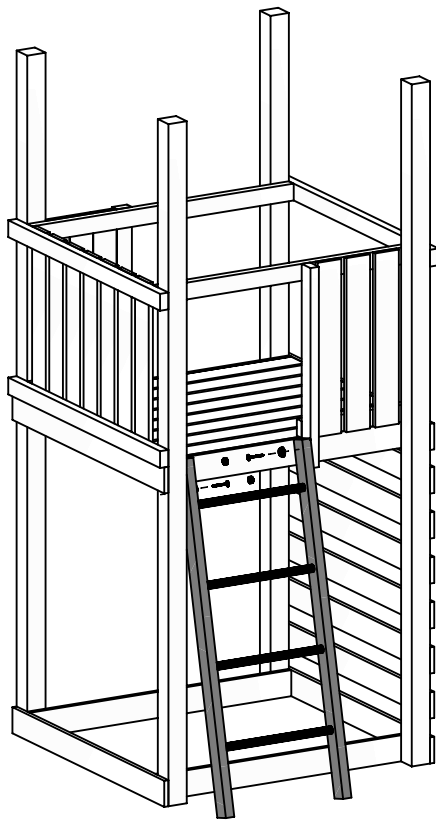


**11** 1,6x9,0x60cm  
 x3



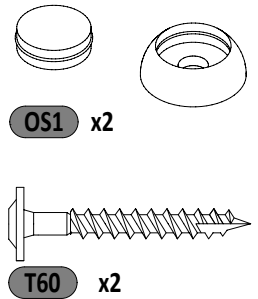
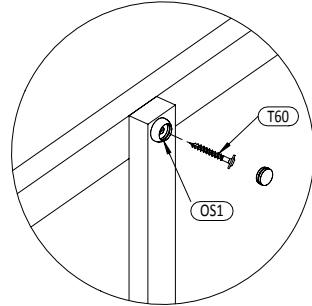
14





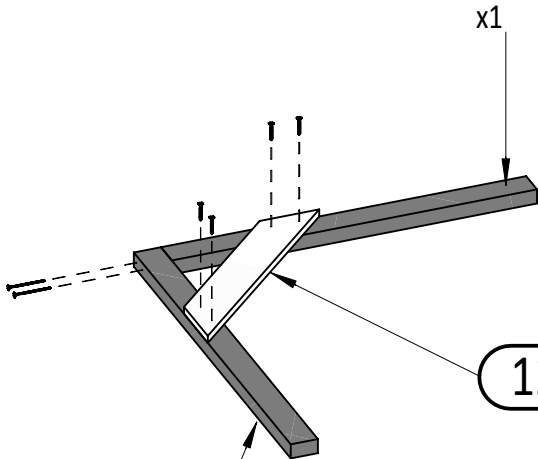
1.  $\downarrow 60\text{mm}$   
 $\varnothing 5,5$  x2

2. FI 5,5



x2

6 3,2x5,8x78cm



12 1,6x9,0x56cm x1

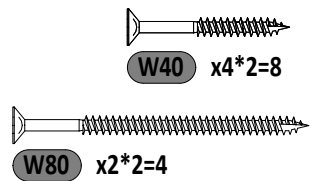
4 3,2x5,8x84cm x1

1.  $\downarrow 16\text{mm}$   
 $\varnothing 5,5$  x4

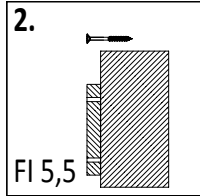
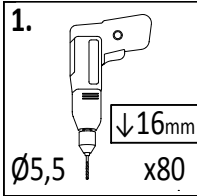
2. FI 5,5

3.  $\downarrow 58\text{mm}$   
 $\varnothing 5,5$  x2

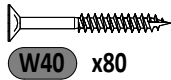
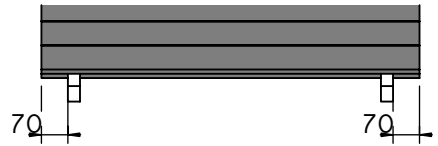
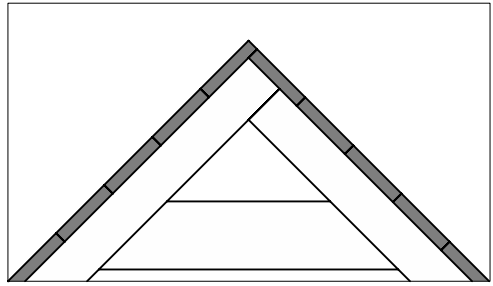
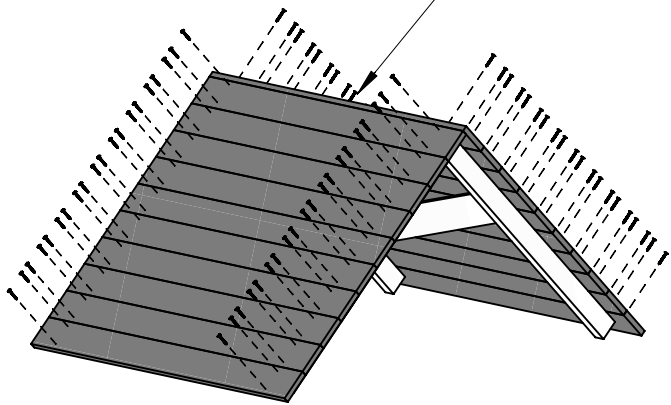
4. FI 5,5



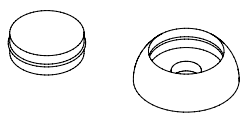
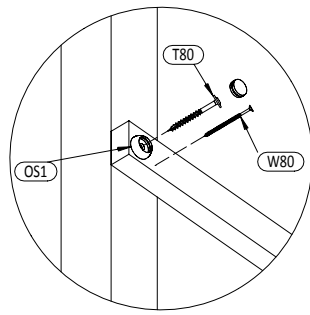
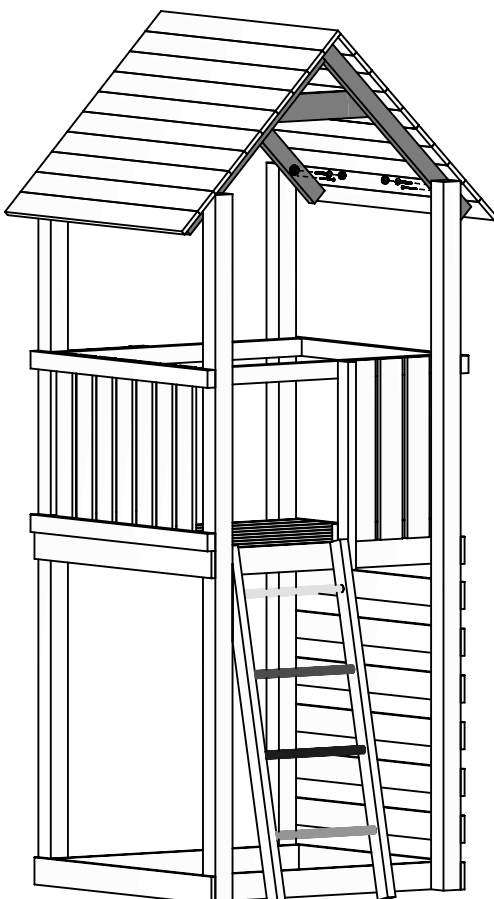
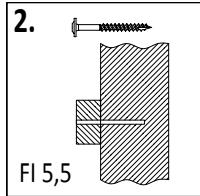
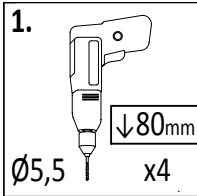
17



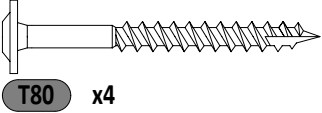
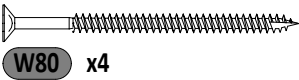
10 1,6x9,0x100cm  
 x20

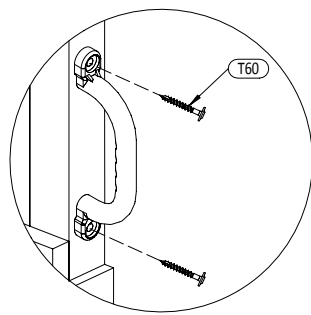
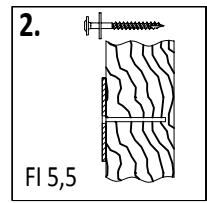
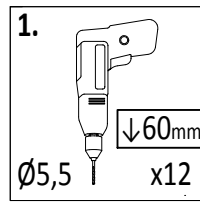
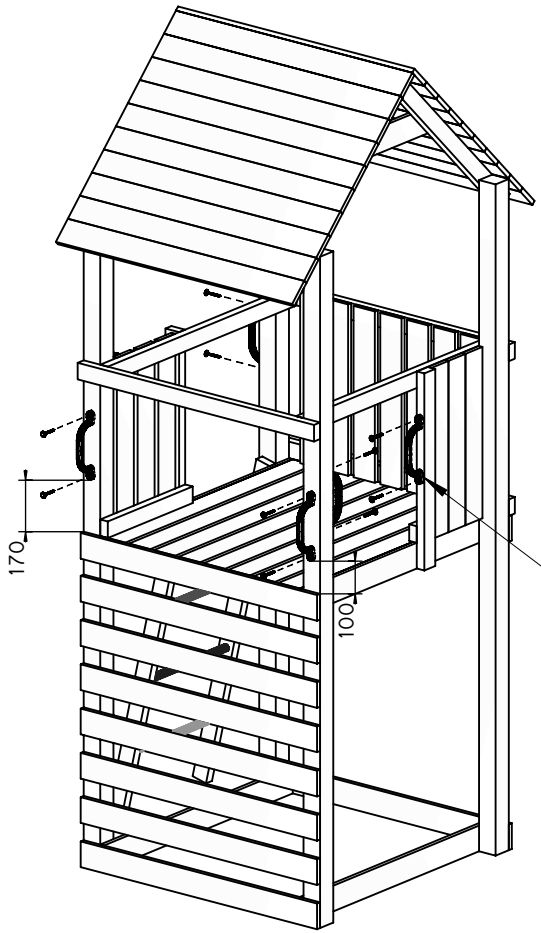


18

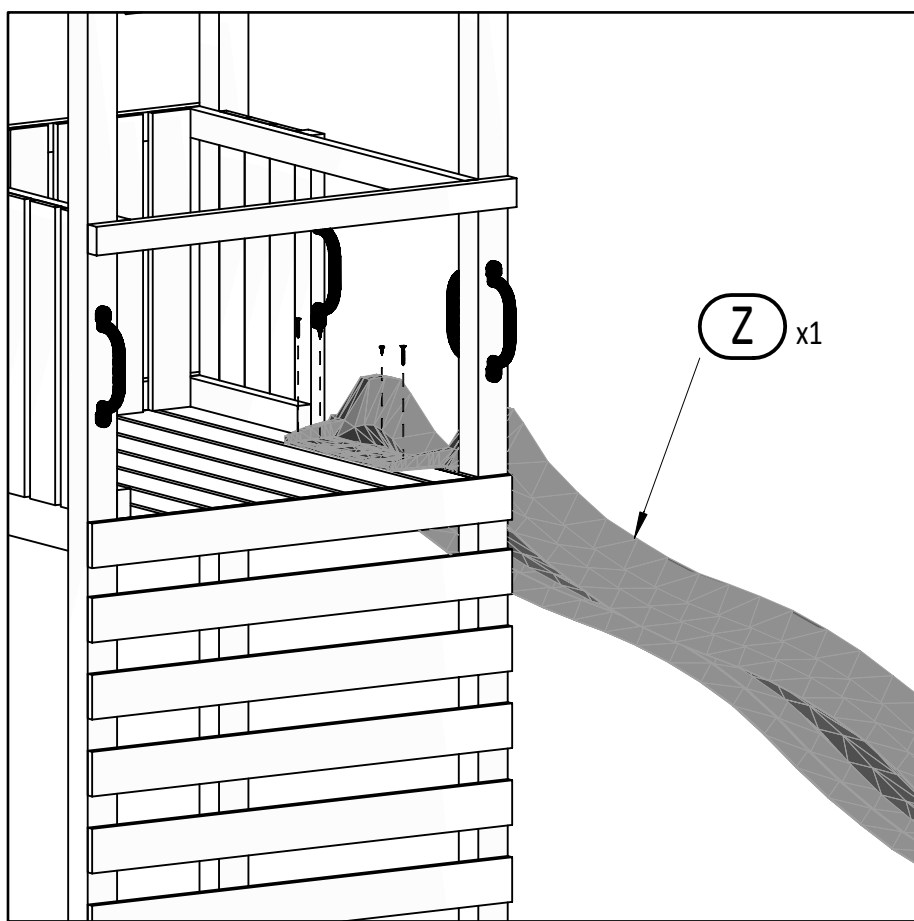
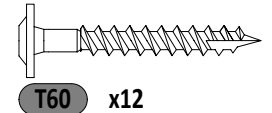


OS1 x4

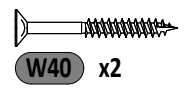
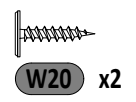
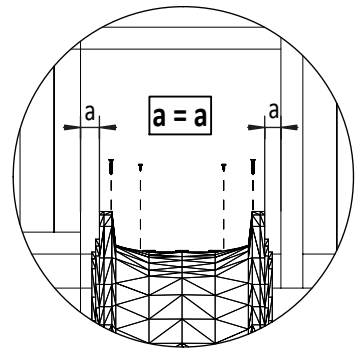


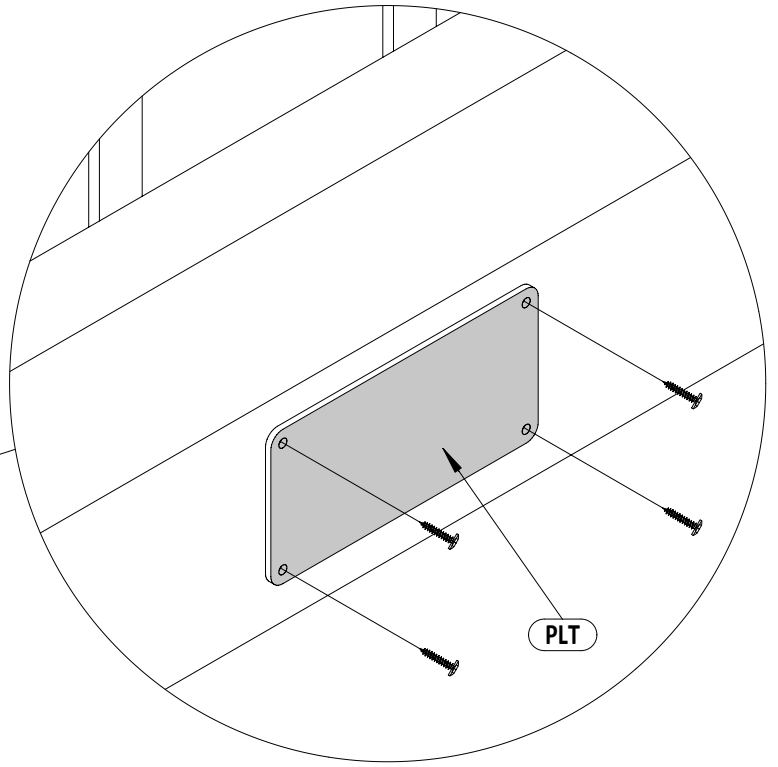
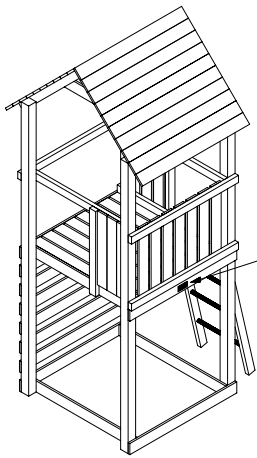


UC x6



Z x1





W20 x4