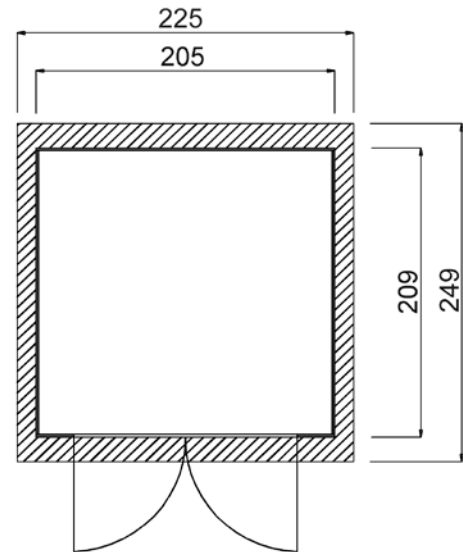
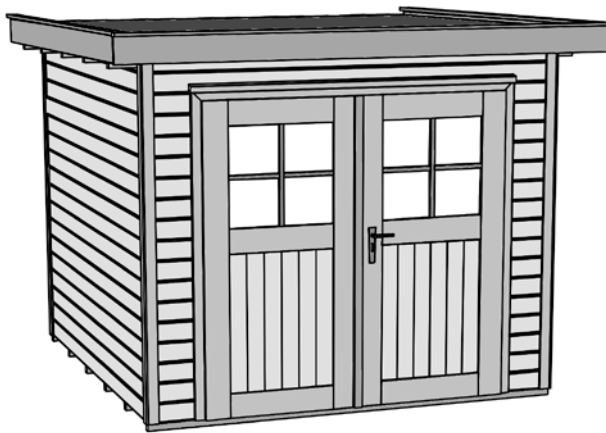




Massivholz – Gartenhaus

Art.-Nr.: 227.2121.13400



Angaben in cm

Sockelmaß [cm]	Maß inkl. Dachüberstand [cm]	Front- u. Rückwandhöhe ab Fundament [cm]	Gesamthöhe ab Fundament [cm]	Grundfläche [m ²]	Rauminhalt [m ³]	Gewicht [kg]
205 x 209	225 x 249	213 / 207	217	4,28	8,86	340

Allgemeines

- ⇒ Sämtliche Holzteile aus nordischem Fichtenholz
- ⇒ alle Holzteile mit Wetterschutzlasur behandelt, innen: naturbelassen, außen: rot, Deckleisten weiß
- ⇒ Fußboden- und Dachschalung naturbelassen



Fußboden

- ⇒ Unterkonstruktion aus kesseldruckimprägnierten Bodenbalken
- ⇒ 16 mm starke Bodendielen mit Nut und Feder

Wandaufbau

- ⇒ 21 mm starke Wandbohlen mit Nut und Feder
- ⇒ Variantenreiche Gestaltung durch nachträglichen Einbau von Fenstern möglich

Tür

- ⇒ Massive Doppeltür mit Zylinderschloß
- ⇒ Durchgangsmaß: 165 x 173cm

Dach

- ⇒ 16 mm starke Dachschalung auf stabiler Dachpfette, Vordach 20 cm
- ⇒ Dacheindeckung aus Bitumendachbelag

Verpackung

- ⇒ 1 Paket inkl. Dachbelag, Montagematerial und übersichtlicher Montageanleitung
- ⇒ Verpackungsmaße L/B/H: 280/120/52 cm

