



Produktinformation

- 28 mm Systemhaus 1 - 2 -

Größe 1



Größe 2



Außenmaß:	244 × 244 cm	304 × 304 cm
Außenmaß Wand:	241 × 241 cm	300 × 300 cm
Innenmaß:	235 × 235 cm	295 × 295 cm
Dachstand:	297 × 302 cm	363 × 363 cm
Seitenhöhe:	194 cm	193 cm
Firsthöhe:	261 cm	276 cm
Umbauter Raum:	12,8 m ³	21,3 m ³
Dachfläche:	9,8 m ²	15 m ²
Dachneigung:	20°	20° (linke Seite)
Schindelbedarf:	5 Pakete	7 Pakete
Dachüberstand vorne:	30,5 cm	31,5 cm
Dachüberstand links:	29,5 cm	29,5 cm
Dachüberstand rechts:	27 cm	29,5 cm
Dachüberstand hinten:	29 cm	31,5 cm
Zulässige Dachlast:	125 kg	-
Anzahl Fenster:	1 Oberlicht	1 Oberlicht
Bedarf Terrassendielen:	Set A	Set C

Ausführung

- Nordische Fichte, naturbelassen
- Nordische Fichte, terragrau lackiert

Dacheindeckung

- Dachpappe

Dach

- 19 mm Massivholzdach mit Nut und Feder

Wand

- 28 mm Rundprofil mit Nut und Feder
- Steck-Schraub-System

Oberlicht

- Feststehendes Oberlicht (Kunstglas)
- Rahmen ca 169,5 × 18,5 cm (Gr 1)
- Rahmen ca 229,5 × 18,5 cm (Gr 2)
- Lichtausschnitt ca 160,5 × 9,6 cm (Gr 1)
- Lichtausschnitt ca 220,5 × 9,6 cm (Gr 2)

Tür

- Doppelflügeltür, vormontiert
- Durchgangsmaß: 135,5 × 173 cm
- Außenmaß: 152 × 183 cm
- 3 Lichtausschnitte im Türflügel: ca 50 × 30,5 cm (Echtglas)
- Buntbartschloss inkl 2 Schlüssel

Fußboden

- Als Zubehör erhältlich
- 19 mm Massivholzboden mit Nut und Feder

Unterkonstruktion

- 60 mm breite Bodenbalken, kesseldruckimprägniert

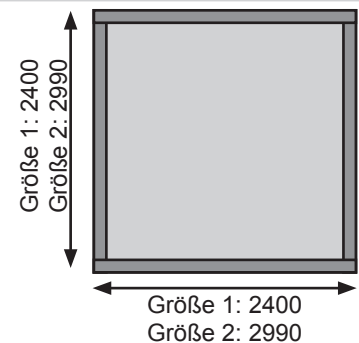
Erhältliches Zubehör (gegen Aufpreis)

- Schindeln, Fußboden, Terrassendielen
- Schleppdach Premium (*Größe 2: Nur auf der linken Seite!*)
- Anbauschränk Premium (*Das Hausfundament muss um 4 cm erhöht werden! Größe 2: Nur auf der linken Seite!*)
- Dreh-/Kippfenster 28mm, Fensterläden, Blumenkasten
- Weiteres Zubehör und genauere Erläuterungen finden Sie unter **Zubehör**

Fundamenterstellung

Bitte beachten Sie dazu den Punkt **Vorbereitung der Stellfläche bzw des Fundaments**

Fundamentplan (in mm):



Fundamentplan (in mm) bei Aufbau mit Fußboden:

