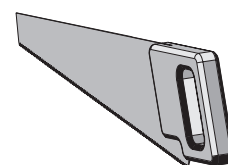
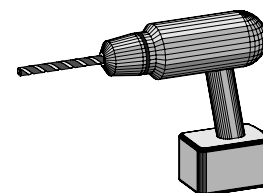
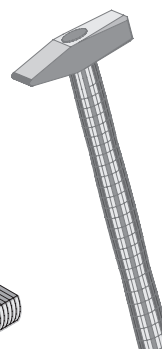
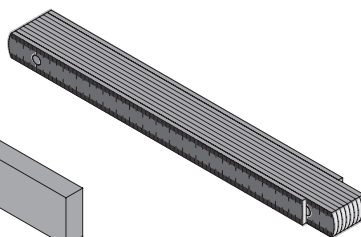
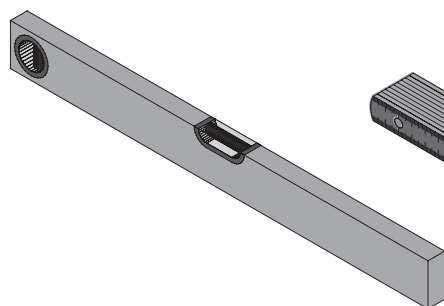
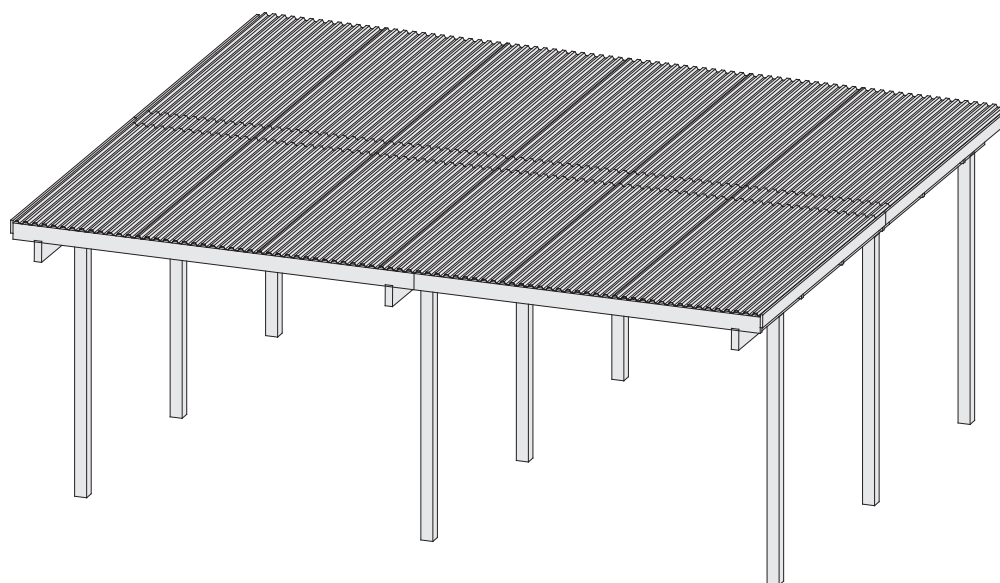


62036



 **Aufbauanleitung**

 **notice de montage**

 **Building Instructions**




 **montagehandleiding**


 **Instrucciones de construcción**

 **Istruzioni per il montaggio**




 **Service-Hotline: +49 421 38693 33**

62036-2013

		
<p>Vergleichen Sie zuerst die Materialliste mit Ihrem Paketinhalt! Bitte haben Sie Verständnis, daß Beranstandungen nur im <u>nicht aufgebauten</u> Zustand bearbeitet werden können!</p>	<p>Using the bill of materials, please first check to be sure that all parts are contained in the package! Please note that claims can only be accepted for <u>constructions which have not been assembled!</u></p>	<p>Veillez d'abord comparer la liste du matériel avec le contenu de votre colis ! Nous vous remercions de bien vouloir comprendre que les réclamations ne peuvent être traitées qu'à l'état <u>non monté</u> !</p>

Pos. Pos. Pos.		L	B	H	Bezeichnung Description Designación	Stück Piece Pièce	Nr. Nr. N°	
U1	Ständer Columns Montants	2100	90	90		3	38800	
U2	Rahmen Vorderteil Frame – front section Cadre – partie avant	2980	55	155		Balken Beams Poutres	1	40628
U3	Rahmen Rückteil Frame – back section Cadre – partie arrière	2190	55	155			1	40626
U6	Sparren Rafters Chevrons	2590	34	120			7	40621
U8	Dachplatten Roof Panels Panneaux de toit	2600	1092	8	Wellenplatten Corrugated Panels Panneaux ondulés	6	61488	
					Beschlagbeutel separat erhältlich Fittings Pouch sold separately Sachet garnitures vendu séparément	1	62051	

Was wird mit was verbunden? What is to be joined to what? Qu'est-ce qui est fixé ensemble ?	Schraube Screw Vis		Anzahl Quantity Nombre	Vorbohrung Predrilling Perçement
Rahmen Vorder- mit Hinterteil Frame front and rear sections Cadre, partie avant avec partie arrière	4 x 50 Schraube 4 x 50 Screw Vis 4 x 50	pro Verbindung per connection par raccord	4	3,5
Ständer mit Rahmen Columns to frame Montants avec cadre	M12 x 120 mit Bulldog Dübel M12 x 120 and Bulldog wall anchor M12 x 120 avec cheville Bulldog		1	12
Winkel mit Sparren Angle bracket to rafter Angle avec chevrons	4 x 35 Schraube 4 x 35 Screw Vis Spax 4 x 35		4	3,5
Winkel mit Rahmen und Sparren Angle bracket to frame and rafter Angle avec cadre et chevrons	4 x 50 Schraube 4 x 50 Screw Vis Spax 4 x 50		4	3,5
Seitenbretter an Sparren Side boards to rafter Planches latérales sur chevrons	4 x 35 Schraube 4 x 35 Screw Vis Spax 4 x 35		2	3,5
Dachplatten an Sparren Roof panels to rafter Panneaux de toit sur chevrons	Bohrschraube Self drilling screw Tarière			
Flachverbinder an Sparren "Top" plate to rafter Raccord plat sur chevrons	4 x 35 Schraube 4 x 35 Screw Vis Spax 4 x 35	pro Verbinder per plate par raccord	8	3

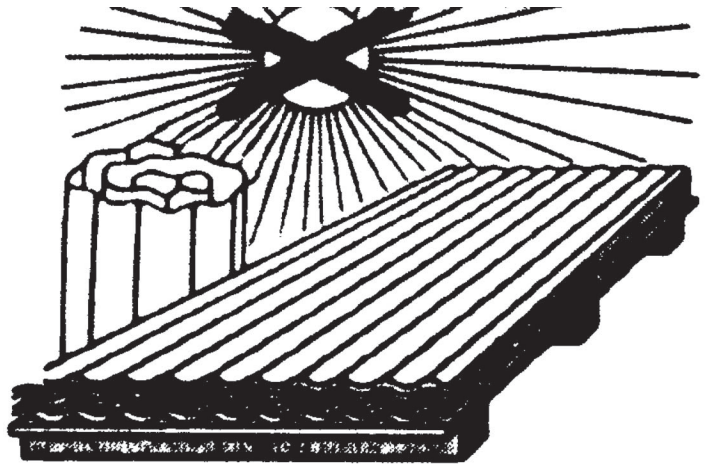
Bild Figure Illustration			
	Allgemeine Hinweise zum Aufbau	General Assembly Advice	Indications générales de montage
	Werkzeugbedarf: Bohrer, Bohrmaschine, Akkuschauber, div. Bits, Maulschlüssel oder Steckschlüsselaufsätze, Säge, Wasserwaage, Maßband, Aussteifungsmaterialien wie z.B. lange Holzplatten	Tools Required: Drill bits, power drill, electric screwdriver, various bits, jaw wrench or socket wrench attachments, saw, level, measuring tape, reinforcement materials such as e.g. long wooden slats.	Outillage nécessaire : Mèches, perceuse, tournevis électrique, diverses pointes de tournevis, clé à fourche ou embouts de clé à douille, scie, niveau à bulle, mètre ruban, matériau de renforcement (par ex. longues lattes en bois)
	Das von Ihnen erworbene Produkt gibt es in 3 verschiedenen Tiefen und es ist seitlich beliebig weit erweiterbar. Aus diesem Grund erhalten Sie, wenn Sie die kleinste Breite erworben haben nur das Grundpaket (1 Feldbreite). Jede breitere Variante setzt sich dann aus diesem Grundpaket und der entsprechenden Anzahl aus Verlängerungspaketen (je Feld 1 Stk) zusammen.	The product you have purchased is available in 3 different depths and can be extended sideways to any width. For this reason, if you have purchased the narrowest width, you have received the basic package (1 panel width). Each wider variation is composed of a basic package plus the required number of extension packages (1 unit per panel).	Le produit que vous avez acheté existe en 3 longueurs différentes et peut être étendu latéralement selon le besoin. Pour cette raison, si vous avez acheté la plus petite largeur, vous ne recevez que le paquet de base (1 largeur de panneau). Chaque variante plus large est ensuite composée à partir de ce paquet de base et d'un nombre correspondant de paquets de rallonge (1 unité par panneau).
	Sie sollten jedes Paket anhand der beigelegten Stückliste auf Vollständigkeit überprüfen. Die Anleitung ist in jedem Paket identisch.	The parts in every package should be checked for completeness on the basis of the packing note. Every package contains the same instructions manual.	Vous devez vérifier que chaque paquet est complet à l'aide de la liste de pièces jointe. La notice est identique dans chaque paquet.
	Wichtig!!! Alle Schraubverbindungen sind vorzubohren.	Important!!! All Screw connections must be pre-drilled.	Important !!! Tous les raccords vissés doivent être préalablement percés.
1-1	Der Carport sollte eine Dachneigung von 1° erhalten. Um dies zu erreichen, gibt es 2 Möglichkeiten: A: Es werden die Ständer und damit verbunden auch die Pfostenträger in unterschiedlichen Höhen montiert. B: Die Pfosten werden vor dem Einsetzen in die Pfostenträger eingekürzt.	The carport roof pitch should be set at 1°. There are two ways to achieve this: A: The columns and thereby also the column base plate can be mounted at different heights B: The columns can be shortened before they are set into the column base plate.	Le toit de l'abri de voiture doit avoir une pente de 1°. Pour parvenir à ceci, vous avez 2 possibilités : A : Monter les montants et les supports de pilier à des hauteurs différentes. B: Raccourcir les montants avant de les poser dans les supports de pilier.
1-2 – 1-3	Während des Aufbaus ist es vorteilhaft die Ständer des Carports mit Hilfe solcher Aussteifungen zu stabilisieren. Geeignet hierfür sind z.B. lange Holzplatten die angeschraubt werden. Die Ständer des Carports sollten mit Pfostenankern, welche einbetoniert werden, mit dem Untergrund verbunden sein. Diese sollten, wie Sie der H-Pfostenanker – Anleitung entnehmen können vor dem Aufbau mit den Pfosten verbunden werden, aber erst nach dem Aufbau des Carports mit Beton versehen werden.	It is advantageous to stabilize the columns using reinforcements during assembly of the Carport. Long wooden slats which can be screwed to the legs are suitable for this purpose. The columns of the carport should be connected to the subgrade by means of column anchors which have been set in concrete. As you can see in the instructions for H-column anchor, these should be joined to the columns before assembling the carport but set in concrete only after the carport has been assembled.	Pendant le montage, il est recommandé de stabiliser les montants de l'abri de voiture à l'aide de renforcements. Pour cela, prendre par ex. de longues lattes en bois et les visser. Les montants de l'abri de voiture doivent être reliés au sol grâce à des ancrages de pilier bétonnés. Ceux-ci doivent, comme indiqué dans la notice des ancrages de pilier en H, être raccordés aux montants avant le montage, mais bétonnés seulement après la fin du montage de l'abri de voiture.
2-3	Positionierung der Elemente des Unterteiles des Carports	Position the base section units of the carport	Positionnement des éléments de la partie inférieure de l'abri de voiture
2-1 – 2-2	Verschraubung Rahmen Vorder- mit Hinterteil	Screw the frame front and rear sections together	Vissage du cadre, partie avant avec partie arrière
2-4 – 2-5	Verbindung Ständer mit Rahmen	Join columns to frame	Raccordement des montants avec le cadre
2-6	Verschraubung Kopfband	Screw connection - strut	Vissage de l'adossement
3-2	Verbindung Rahmen- Sparren	Connection - frame to rafters	Raccordement des chevrons avec le cadre
3-3	Positionierung und Anbringung Sparren und Seitenbretter	Position and attach rafters and side boards	Positionnement et pose des chevrons et planches latérales
3-1	Positionierung der Elemente des Daches des Carports	Position the roof section units of the carport	Positionnement des éléments de toit de l'abri de voiture
4-1	Carport-Verlängerung	Carport extension	Extension de l'abri de voiture
4-2	Verbindung der Sparren untereinander	Connect rafters one after the other	Raccordement des chevrons les uns aux autres
4-3	Die Dachplatten überlappend auflegen. Die Überlappung ist mit 2 Wellenüberdeckungen auszuführen, bei der letzten Platte nur mit einer!	Lay the roof panels so that they overlap. Two corrugated panels should overlap.	Poser les panneaux de toit en les superposant. La superposition doit être effectuée avec 2 recouvrements ondulés.
4-4	Vorgebohrt sind die Platten in jedem 3.	Pre-drilled the roof panels should be	Pré-percés les panneaux doivent être

	<p>Wellenboden zu verschrauben. In den äußeren Randfeldern jedoch in jedem Wellenboden sowie in der Überlappung. Schrauben Sie bis die Gummidichtung fest an der Platte liegt.</p> <p>Die Löcher in den Dachplatten werden in der Mitte der Welle mit einem Holzspezialbohrer gebohrt. Bitte beachten Sie, dass das Bohrfutter die Dachplatte nicht beschädigt. Die Schrauben müssen rechtwinklig in die Latten montiert werden.</p>	<p>screwed in place at the base of every three waves. However, in the surrounding areas and at the overlap, the base of every wave should be screwed in place. Turn the screw until the rubber washer lies tightly on the roof panels.</p> <p>It is necessary to drill holes in the middle of the roof panel corrugation using a special drill for wood. Please pay attention that the drill chuck does not damage the roof panels. The screws must be inserted at right angles to the slats.</p>	<p>vissés sur les panneaux ondulés toutes les 3 ondulations. Dans les parties extérieures (en bordure) cependant, visser dans chaque ondulation et au niveau de la superposition. Vissez jusqu'à ce que le joint en caoutchouc soit complètement contre le panneau.</p> <p>Les trous dans les panneaux de toit sont percés au milieu de l'ondulation avec une mèche spéciale pour bois. Veuillez faire attention à ne pas abîmer le panneau de toit avec le mandrin de perceuse. Les vis doivent être montées en angle droit dans les lattes.</p>
--	--	---	---

Lagerung

Prüfen Sie genau Ihre gelieferte Ware, spätere Reklamationen können nicht anerkannt werden.

Bitte beachten Sie diese Lagerungs- und Verarbeitungshinweise. Bei Nichteinhalten keine Reklamationsansprüche!



- Hitzestau und Nässe vermeiden.
- PVC-Tafeln dürfen im Stapel nicht dem Sonnenlicht und der Feuchtigkeit ausgesetzt werden. Es besteht Gefahr der Überhitzung (Brennglaswirkung!).
- Die maximale Lagerungstemperatur im Stapel darf 60°C nicht überschreiten. Für Brennglasschäden übernehmen wir keine Haftung.
- Auf ebener, nicht aufgeheizter Unterlage lagern und mit licht- und wasserundurchlässigen hellen Planen abdecken.
- Stapelhöhe max 50 cm
- Max Raumtemperatur: 40°C
- Während der Lagerung müssen PVC-Tafeln von Witterungseinflüssen, Verschmutzung und mechanischen Belastungen geschützt werden.

Montage

- Nicht bei Temperaturen unter 5°C durchführen.
 - Montagebedingte manuelle Transporte einzelner Platten nicht bei Wingschwindigkeit über 3m/s durchführen.
 - Bei der Montage von Doppelstegplatten ist die Wandanschlussseite mit einer Dichtung abzuschließen, sodass das Eindringen von Staub und Regenwasser verhindert wird.
- Aufgrund von verschiedenen Anbauoptionen ist das Dichtband nicht im Lieferumfang enthalten.

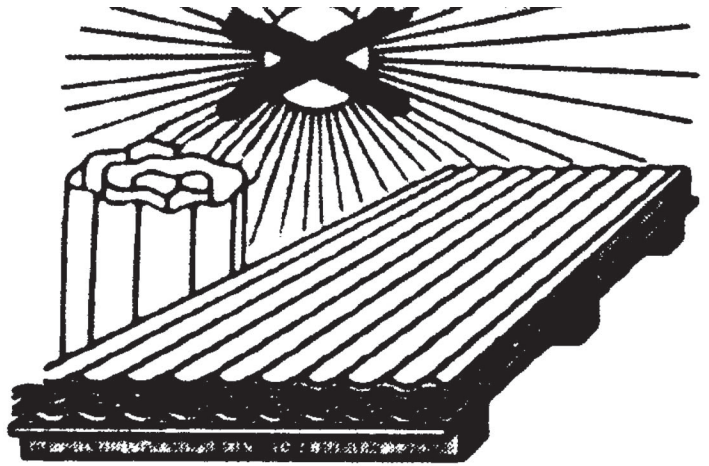
Reinigung

- Der Reinigungszyklus ist abhängig vom Verschmutzungsgrad, sollte jedoch von außen mindestens einmal jährlich erfolgen.
- Verschmutzungen mit Wasser oder Haushaltsreinigungsmitteln beseitigen.
- Keine scheuernden, ätzenden oder lösungsmittelhaltigen Zusätze verwenden.

Storage

Check your delivered goods with extreme care, as later complaints cannot be entertained.

Please observe these storage and processing instructions. In the event of a failure to observe these instructions, claims relating to complaints will not be entertained!



- Avoid heat accumulation and damp.
- Stacked PVC sheets should not be exposed to sunlight and moisture. A risk of overheating exists (risk of fire through focusing of solar radiation!).
- The maximum storage temperature when stacked should not exceed 60°C. We assume no liability for damage caused by the focusing of solar radiation in this manner.
- Store on a level, unheated surface and cover with bright tarpaulin impervious to light and water.
- Max. stack height 50 cm
- Max. room temperature: 40°C
- PVC sheets should be protected during storage against the effects of weather, dirt and mechanical loads or stress.

Installation

- Do not install at temperatures under 5°C.
 - Manual transportation of individual sheets necessary for installation should not be realised at wind speeds exceeding 3m/s.
 - When installing double-web sheets, the wall connection side should be fitted with a seal to prevent the penetration of dust and rainwater.
- Sealing tape is not included in the scope of delivery, due to the different attachment options involved.

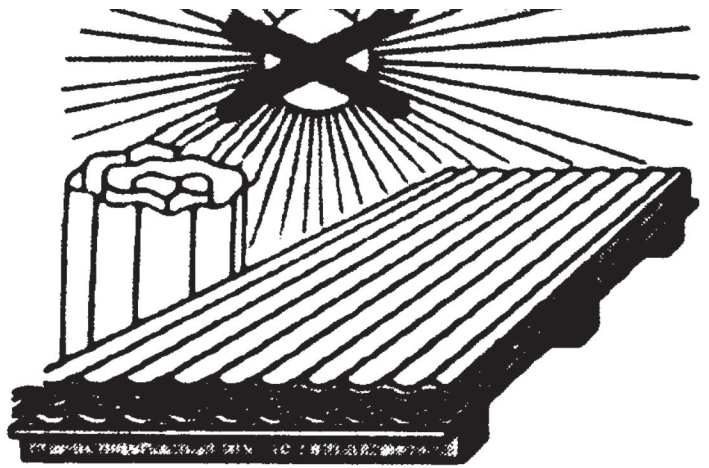
Cleaning

- The cleaning cycle depends on the level of dirt, but exterior cleaning should be realised at least once a year.
- Remove dirt with water or a household cleaning agent.
- Do not use any scouring or caustic additives or additives containing solvents.

Stockage

Contrôlez la marchandise reçue avec précision, une réclamation ultérieure ne pourra être prise en compte.

Veuillez observer ces remarques sur le stockage et l'utilisation des plaques. Aucune réclamation ne pourra être acceptée en cas de non-respect !



- Éviter l'accumulation de chaleur et l'humidité.
- S'ils sont empilés, les panneaux PVC ne doivent pas être exposés à la lumière du soleil ni à l'humidité. Risque de surchauffe (effet de loupe) !
- La température de stockage max. à l'intérieur de la pile ne doit pas dépasser 60 °C. Nous déclinons toute responsabilité en cas de dommages causés par un effet de loupe.
- Stocker sur une surface plane non chauffée et recouvrir de bâches claires opaques et imperméables à l'eau.
- Hauteur max. d'une pile : 50 cm
- Température ambiante max. : 40 °C
- Pendant le stockage, les panneaux PVC doivent être protégés des intempéries, de la saleté et des contraintes mécaniques.

Montage

- Ne pas réaliser le montage si la température est inférieure à 5 °C.
 - Ne pas effectuer le transport manuel de plaques individuelles nécessaire lors du montage si la vitesse du vent est supérieure à 3m/s.
 - Lors du montage de plaques alvéolaires, obturer le côté de raccordement au mur avec un joint pour empêcher la poussière et l'eau de pluie de pénétrer.
- En raison des différentes options de montage existantes, le ruban d'étanchéité n'est pas inclus dans la livraison.

Nettoyage

- La fréquence de nettoyage est fonction du degré d'encrassement. Au moins un nettoyage extérieur par an est toutefois recommandé.
- Nettoyer les plaques avec de l'eau ou des produits ménagers.
- Ne pas ajouter d'agents abrasifs, corrosifs ou à teneur en solvants.

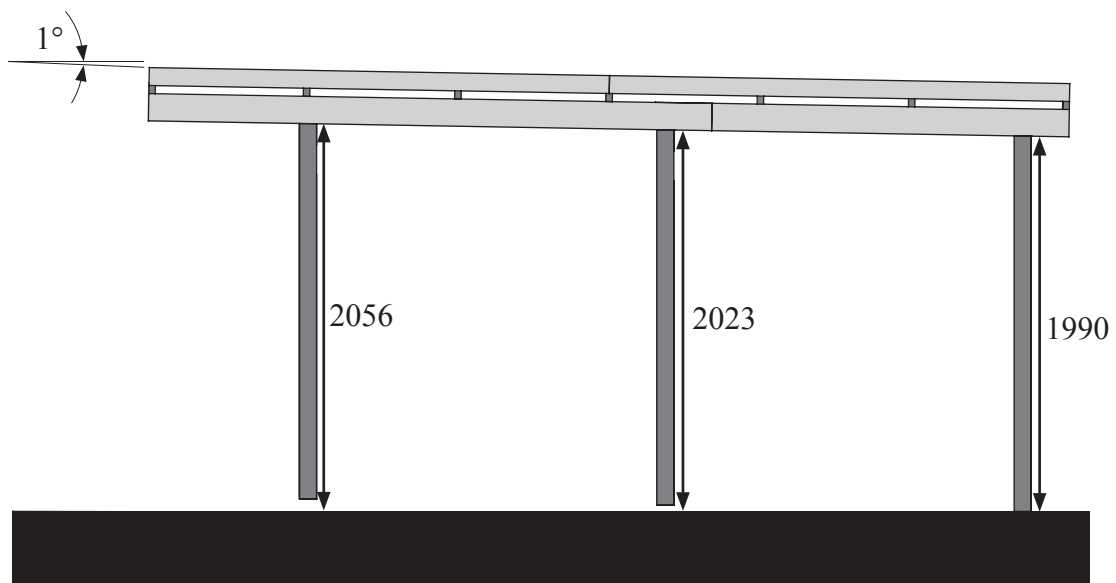


Abb. 1-1A

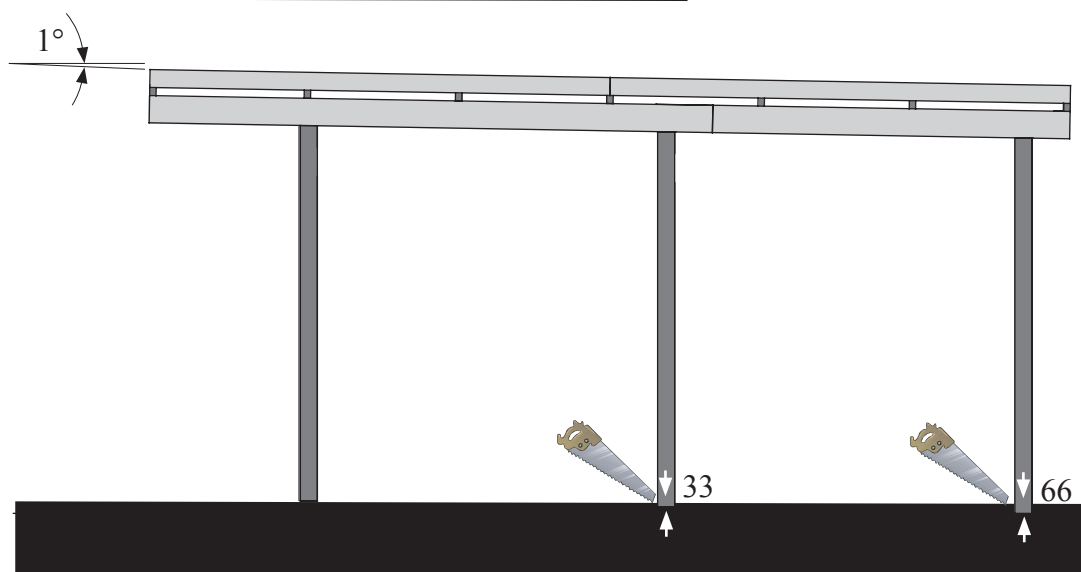


Abb. 1-1B

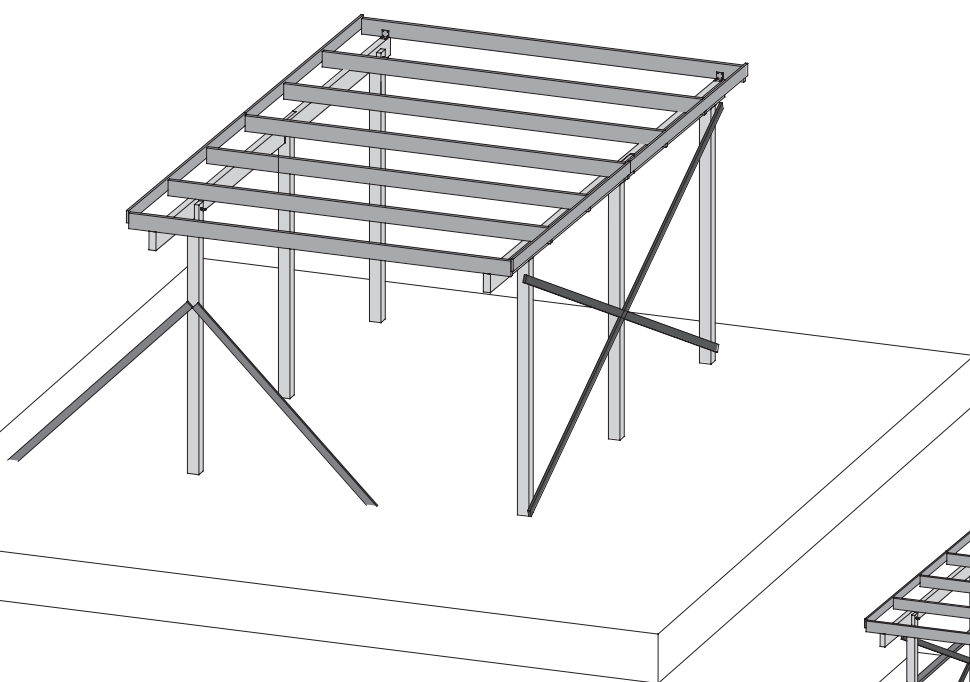


Abb. 1-2

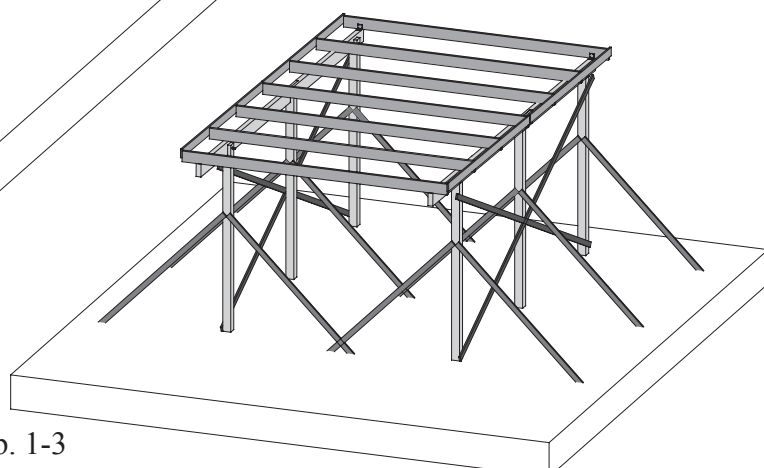


Abb. 1-3

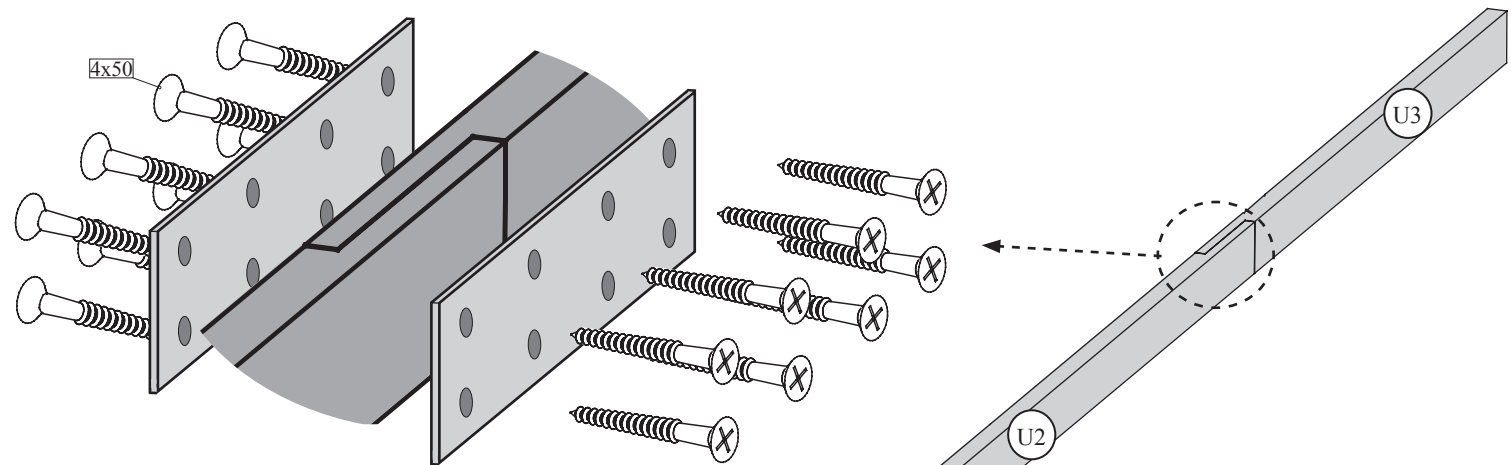


Abb. 2-1

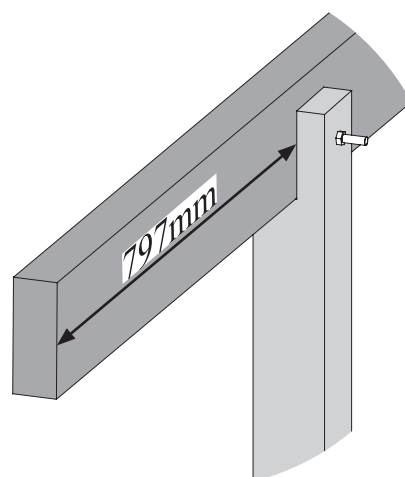
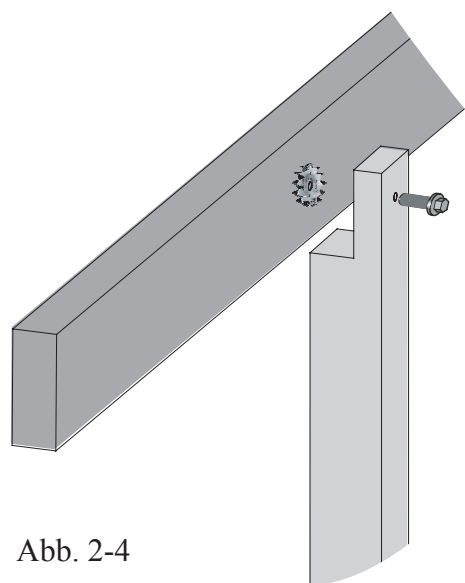
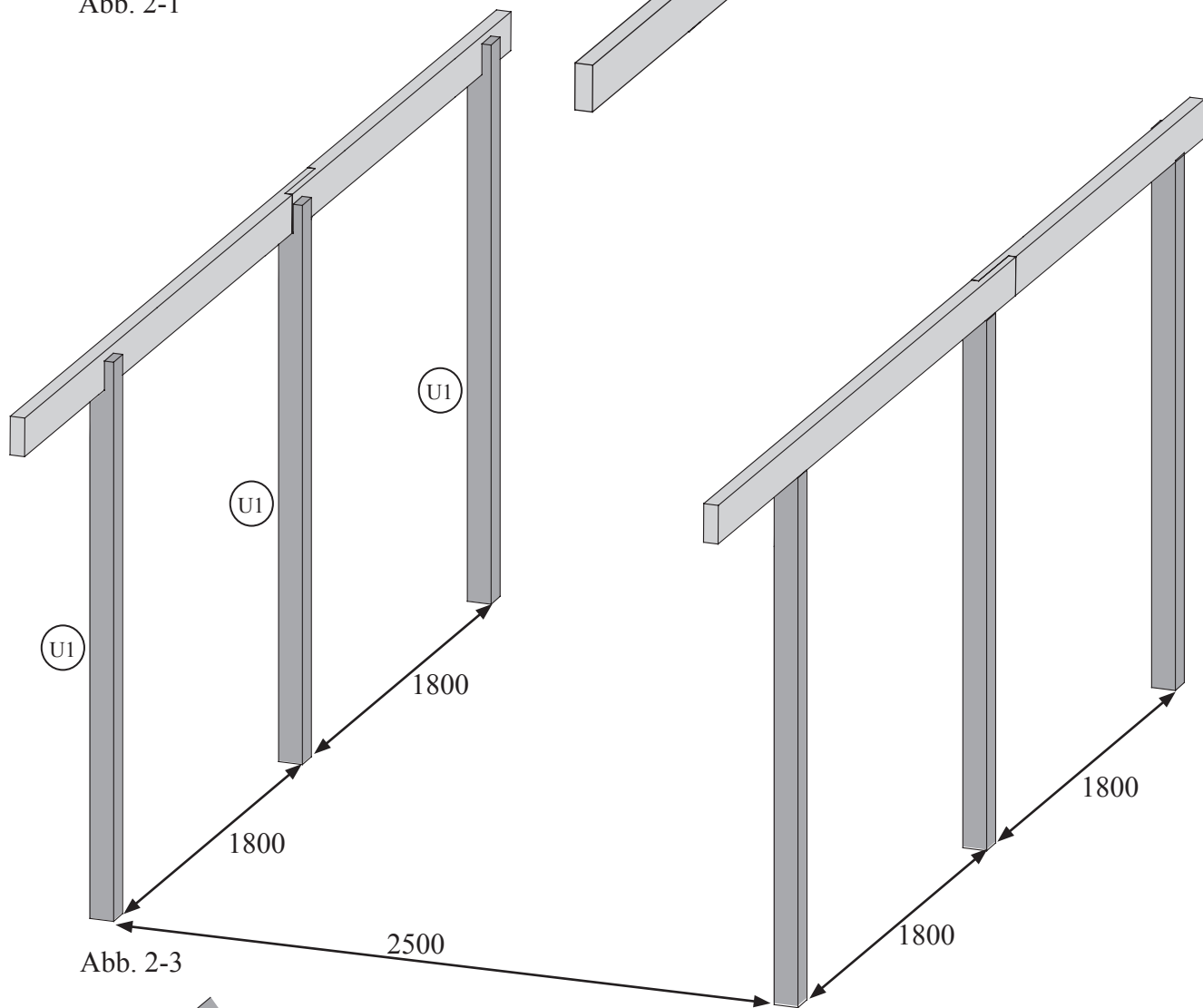


Abb. 2-4

Abb. 2-5

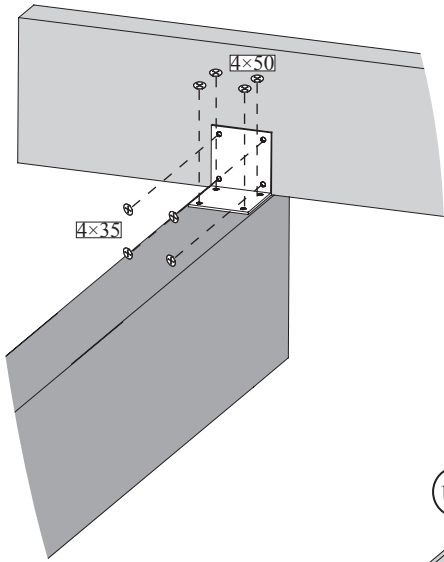


Abb. 3-2

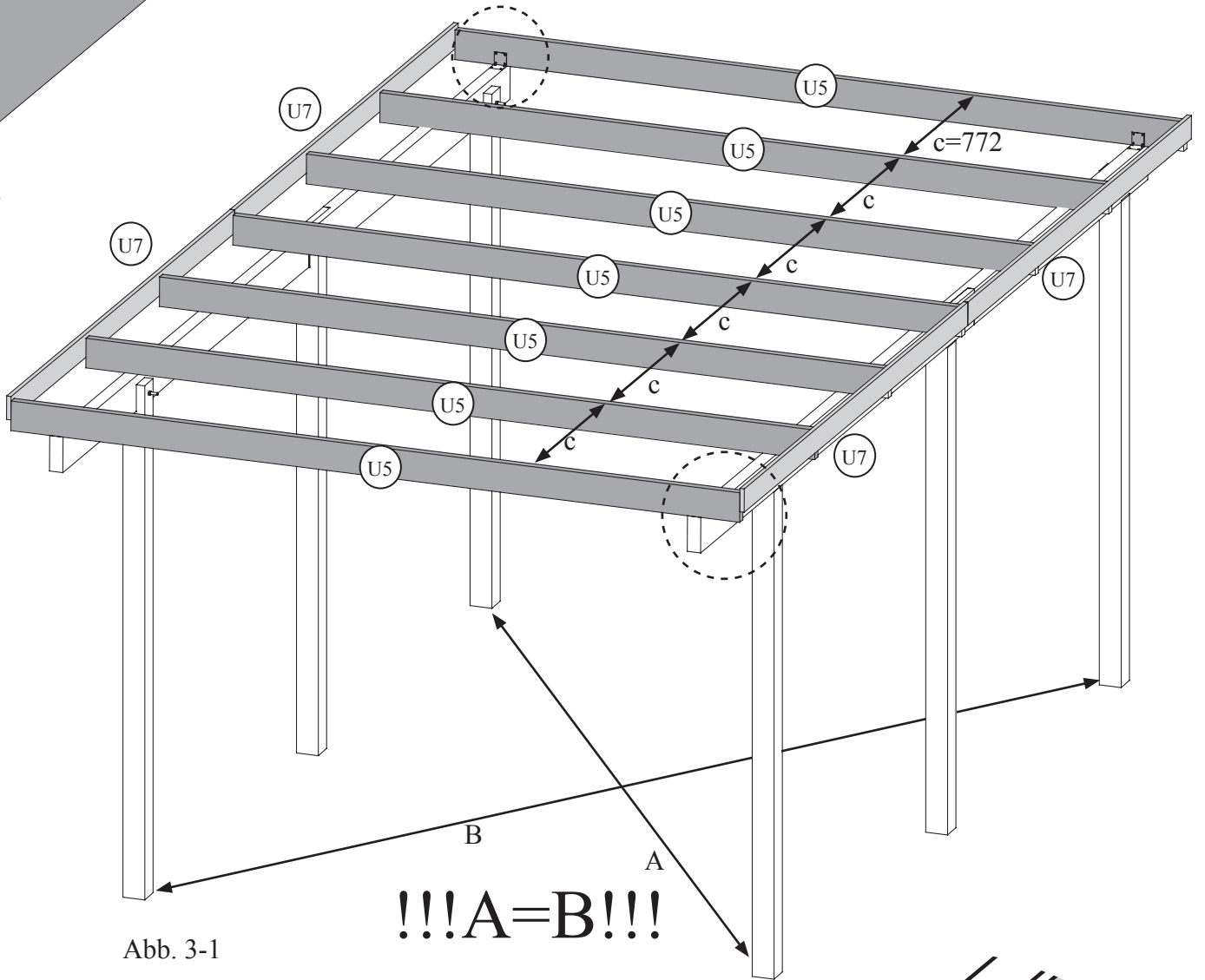


Abb. 3-1

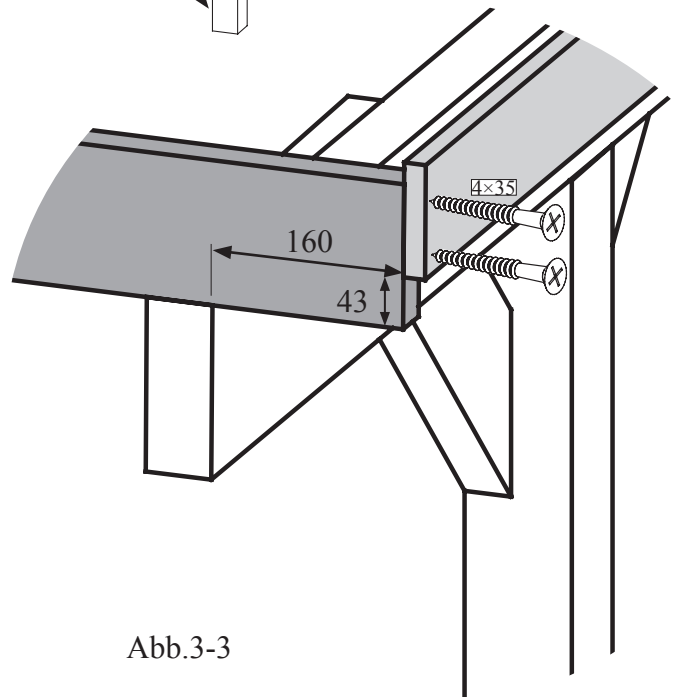
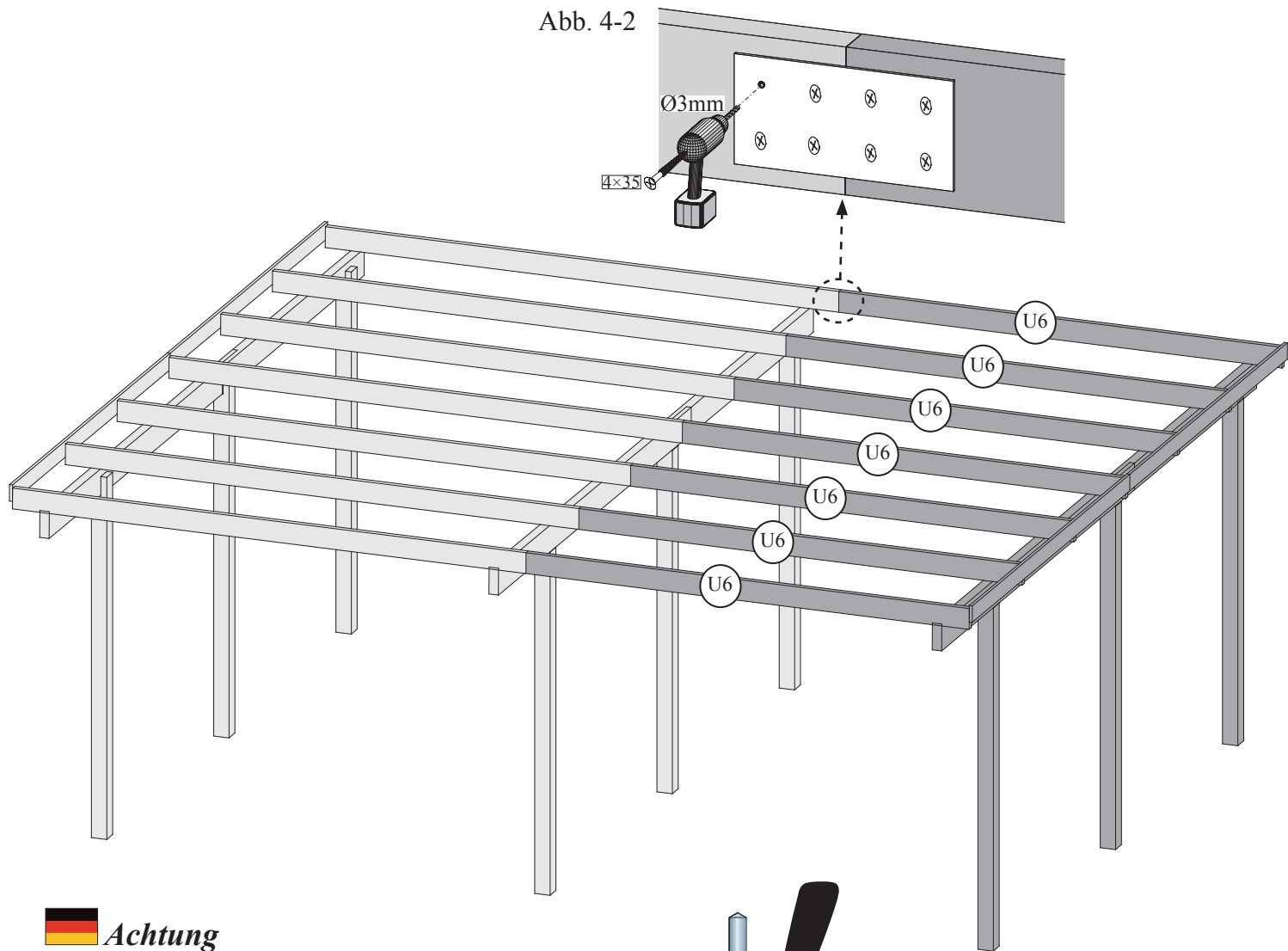


Abb.3-3

Abb. 4-2



 **Achtung**
 **Attention**
 **Attention**

Die Dachplatten müssen mit einem Ø8mm Bohrer vorgebohrt werden

The roof panels must be drilled with a drill Ø8mm

Les panneaux de toiture doivent être percés avec un foret Ø8mm

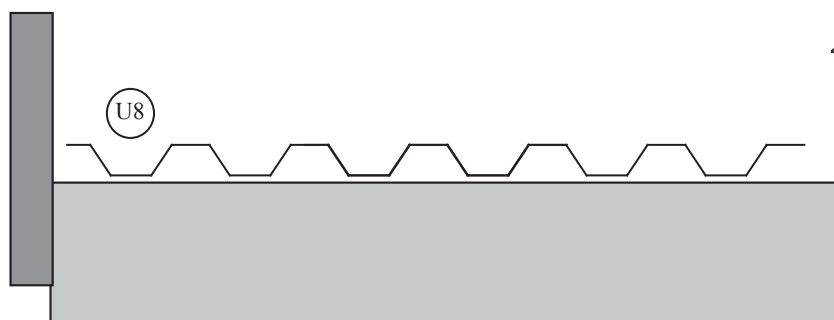
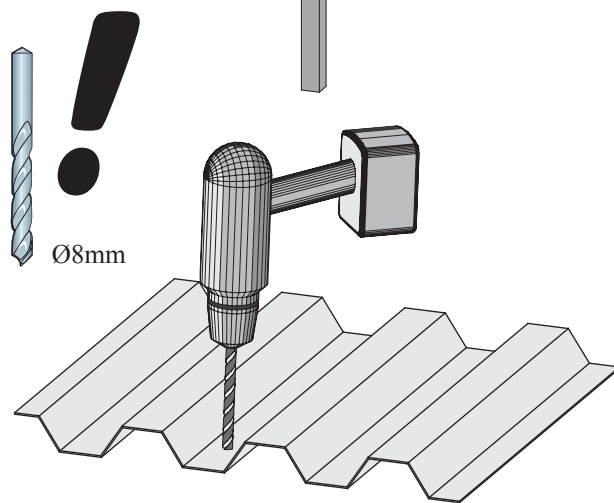


Abb.4-3

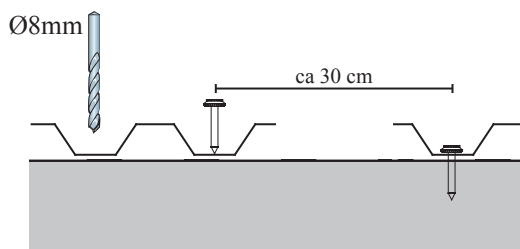
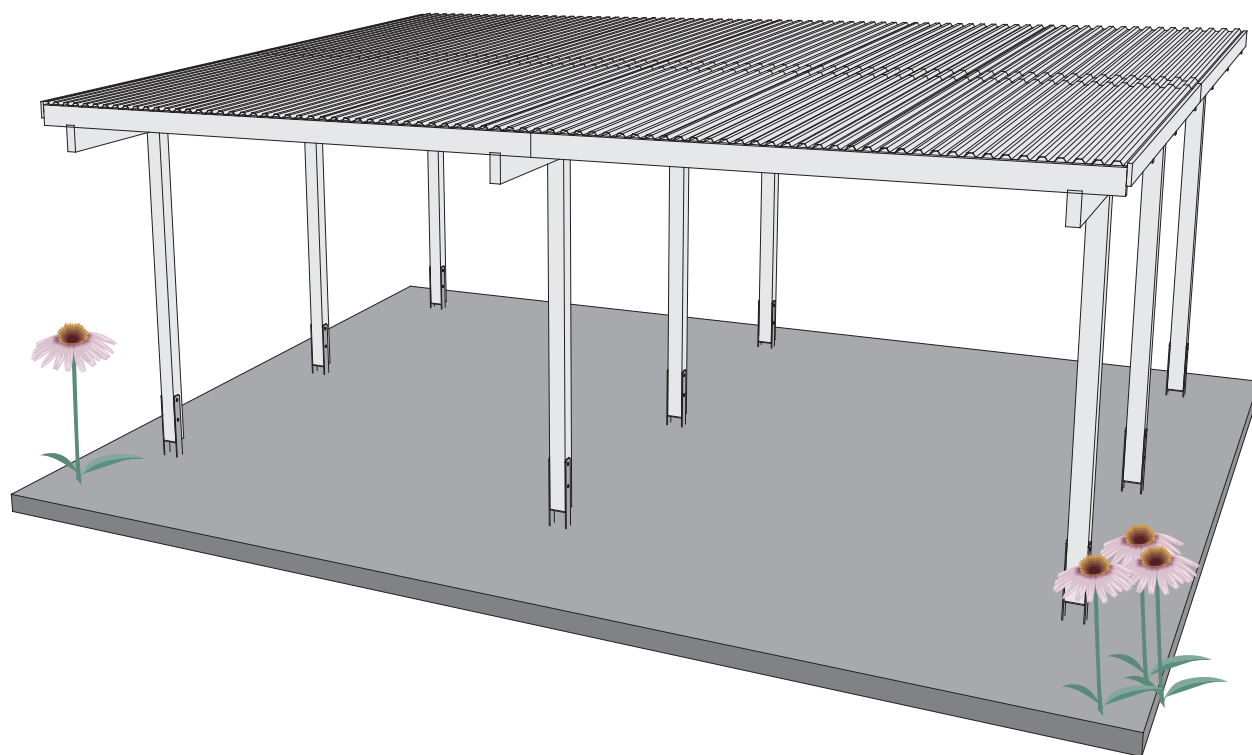


Abb.4-4

Silikon
 Silicone
 Silicón





 **Hinweis**

Die Pfosten dieses Produkts müssen fest mit dem Untergrund verbunden werden. Dazu empfehlen wir H-Pfostenanker. Diese sollten erst nach dem Aufbau dieses Produkts endgültig mit Beton versehen werden. Die H-Pfostenanker und das zugehörige Befestigungsmaterial sind nicht im Lieferumfang dieses Produkts enthalten.

 H-Pfostenanker montieren

 Install concrete anchors

 Anclas concretas instalan

 Ancres de béton installer

 Betonankers installeren

 Ancora di calcestruzzo installano



1.
Eine Grube für jeden Pfosten ausheben.
Creusez un trou pour chaque montant.
Dig a hole for each column.
Een put voor elke staander graven.
Cavar un agujero por cada poste.
Creare un foro per ogni montante.



2.
Der H-Pfostenanker kann auf dem Brett in seiner Lage noch verändert werden.
Les parties métalliques inférieures des montants peuvent encore être ajustées en fonction de leurs position respective sur les linteaux.
The position of the column joists can be altered due to their position on the plank.
De staanderdraggers kunnen door de positie op de plank qua positie nog veranderd worden.
La posición de los portapostes puede variarse a su posición mediante la posición sobre la tabla.
Le parti metalliche possono essere ancora aggiustate in funzione della loro posizione rispettiva sopra la tavola.



3.
Das Holzprodukt aufstellen. Die Pfosten in die H-Pfostenanker stellen. Etwas Abstand zwischen Pfostenende und Metall lassen. Die Pfosten durchbohren um sie mit den H-Pfostenankern zu verschrauben.

Positionnez le pavillon. Placez les montants dans leurs parties métalliques inférieures. Percez les montants afin de pouvoir ensuite les fixer et les visser aux parties inférieures métalliques.

Position the pavilion. Insert the columns into the joists in the process. Drill holes in the columns in order to connect them to the joists by means of screws.

Het paviljoen opstellen. De staanders daarbij in de staanderdraggers stellen. Om de staanders met de dragers vast te schroeven, moeten de staanders doorgeboord worden.

Colocar el pabellón. Colocar los postes en los portapostes. Perforar los postes para poderlos atornillar con los portapostes.

Posizionare il padiglione. Piazzare i montanti nelle loro parti metalliche. Per collegare i montanti con le parti metalliche è necessario perforare i montanti.



4.
Eine Maschinschraube vorsichtig durch die Öffnung des H-Pfostenankers einschlagen bis sie auf der anderen Seite wieder austritt.

Introduisez doucement dans le trou de la partie métallique, à l'aide d'un marteau, une vis d'assemblage à écrou, et cela jusqu'à ce qu'elle apparaisse de l'autre côté.

Carefully drill a drill screw through the opening in the concrete anchor and into the wood until the screw comes out the other side.

Een machineschroef voorzichtig door de opening van het betonanker in het hout inslaan tot ze op de andere zijde naar buiten treedt.

Introducir por percusión cuidadosamente un bulón ordinario en la madera a través de la apertura del anclaje de hormigón hasta que salga por el otro lado. Después aplanar el hormigón.

Introdurre, facendo attenzione, una vite d'assemblaggio nel foro dell'ancora di calcestruzzo nel legno fino a quando essa non fuoriesce dall'altra parte.

 H-Pfostenanker montieren

 Install concrete anchors

 Anclas concretas instalan

 Ancres de béton installer

 Betonankers installeren

 Ancora di calcestruzzo installano



5.
Die Schraube mit Mutter und 2 Unterlegscheiben fixieren.
Vissez et serrez les vis à l'aide de boulons.
Attach nuts to the screws.
De schroeven met moeren fixeren.
Fijar los tornillos con las tuercas.
Fissare le viti con l'aiuto dei bulloni.



6.
Füllen Sie Beton in das ausgegrabene Loch. Der H-Pfostenanker bleibt weiterhin mit der Leiste fixiert. Danach den Beton glattstreichen.
Remplissez les trous creusés à l'aide de béton. Les parties inférieures métalliques des montants doivent encore rester maintenues en place à l'aide des liteaux. Nivelez ensuite le béton.
Fill the holes you have dug with concrete. The concrete anchor remains attached to the slat. Then, smooth out the concrete.
Giet beton in de put. Het betonanker blijft verder met de lijst gefixeerd. Daarna de beton gladmaken.
Llene el agujero cavado con hormigón. El anclaje de hormigón continúa fijado con el listón.
Riempire il foro incavato con del calcestruzzo. L'ancora in calcestruzzo continua a rimanere fissata con il listello. Livellare in seguito il calcestruzzo.



7.
Fertig einbetonierter Pfosten.
Montant installé et bétonné.
The posts are completely set in concrete.
Klaar ingebetonneerde staander.
Poste hormigonado acabado.
Montante installato e gettato nel calcestruzzo.