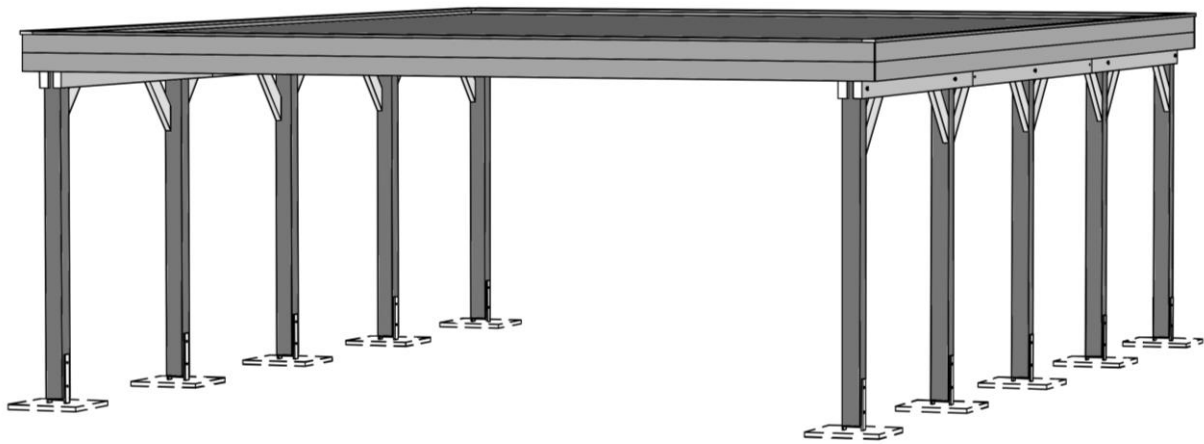
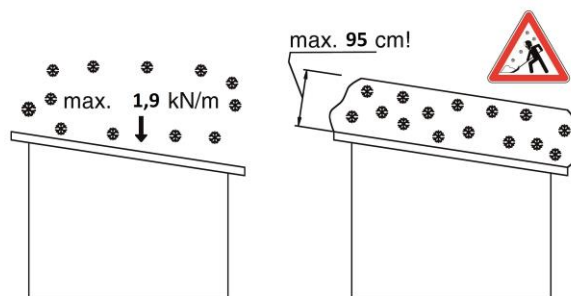




# Montage-, Bedienungs- und Wartungsanleitung



Art.-Nr. 609.6079.30.00



de

Stand: 1951

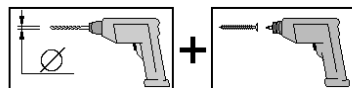
T2-20.41

**Sehr geehrte Kundin, sehr geehrter Kunde,  
danke, dass Sie sich für ein weka – Produkt entschieden haben.**

- Lesen Sie diese Anleitung vor dem Aufbau bitte vollständig durch, um Montagefehler oder Beschädigungen zu vermeiden.
- **WICHTIG!**  
**Prüfen Sie bitte sofort anhand der Packliste, ob das weka-Produkt vollständig und unbeschädigt bei Ihnen angekommen ist.**
- Bitte vernichten Sie die Packliste erst nach Ablauf der Garantiezeit. Diese Liste dient Ihnen zur Kontrolle auf Vollständigkeit der Einzelteile und ist mit dem Kaufbeleg aufzubewahren. Eventuelle Beanstandungen können mit Hilfe dieser Liste problemlos behoben werden.
- Die Pos.-Nummern der Packliste stimmen nicht mit den Pos.-Nummern folgender Montageanleitung überein.
- Wir empfehlen Ihnen die Montage mit 2 Personen durchzuführen.
- Weiterentwicklungen im Sinne des technischen Fortschritts behalten wir uns vor. So können geringfügige Abweichungen in den Darstellungen entstehen.
- Verpackungsmaterial nicht einfach wegwerfen! Papier-, Pappe- und Wellpappeverpackungen, sowie Kunststoffverpackungsteile sollten in die entsprechenden Sammelbehälter gegeben werden.

### Empfehlungen

- Bitte bohren Sie alle Schraubverbindungen vor, um Beschädigungen an den Holzteilen zu vermeiden! Folgendes Zeichen macht Sie während der Anleitung nochmals darauf aufmerksam:



- Voraussetzung für eine statikgerechte Montage ist die Verankerung der Pfosten mittels H-Pfostenträgern in Betonfundamenten. Die Pfostenträger sind als weka-Zubehör gegen Aufpreis erhältlich.
- **Den Fundamentplan erhalten Sie bei Ihrem Fachhändler!**
- Um das exakte Ausrichten der H-Anker zu erleichtern, kennzeichnen Sie die erforderlichen Pfostenabstände auf einem Richtholz und befestigen dort die Anker mit Schraubzwingen
- Danach hängen Sie die H-Anker in die zuvor ausgehobenen Fundamentlöcher, wobei ein Mindestabstand von 2 cm zwischen Fundamentoberkante und oberer Strebe einzuhalten ist.
- Die benötigte Dachneigung von 1% (Gefälle in Richtung Rückseite) erreichen Sie, indem Sie die Höhe der Pfostenträger variieren. Das erforderliche Gefälle erreichen Sie auch alternativ durch die Kürzung der Pfosten.
- Nachdem Sie die Löcher mit Beton C25/30 aufgefüllt haben, müssen die Fundamente mindestens 3 Tage lang aushärten.

### Sicherheits- und Warnhinweise

Zur Verhütung von Unfällen ist zu vermeiden, dass sich Kinder während der Montage in unmittelbarer Nähe aufhalten.

Es sind die gültigen Arbeitsschutz- und – Unfallverhütungsvorschriften zu beachten. Informieren Sie sich bitte bei einem Baufachmann.

Das Dach ist nur auf lastverteilenden Bohlen zu betreten.

Wenn Sie am Dach arbeiten, vermeiden Sie Absturzgefahr durch Einhaltung der zur Zeit gültigen Unfallverhütungsvorschriften (z.B. Gerüstanordnung, Absturzsicherung).

Die erforderlichen Maßnahmen und Einsatzbedingungen stimmen Sie mit einem örtlichen Baufachmann oder zuständigen Arbeitsschutzbehörde ab. Arbeiten Sie immer mit Helfern!

Wir empfehlen Ihnen, beim Abpacken der losen Holzteile und bei der Montage des Hauses Sicherheitsschuhe, Arbeitshandschuhe und beim Bohren und Sägen eine Schutzbrille zu tragen.

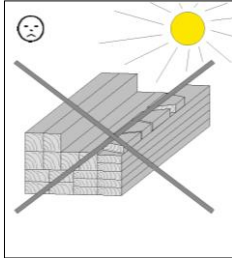
Bei hohen Schneelasten (größer als 1,9kN/m<sup>2</sup> oder ca. 95cm Schneehöhe) ist das Dach zu beräumen.

## Transport und Lagerung

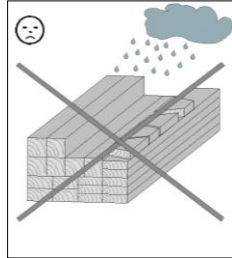
Sie erhalten das Produkt auf Paletten gestapelt.

Nach dem Auspacken und der Kontrolle behandeln Sie die Teile wie folgt:

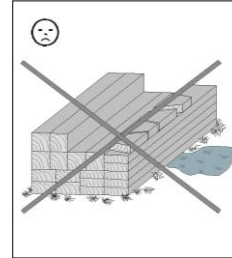
Schützen Sie das unbehandelte Holz vor



stundenlanger,  
direkter Sonneneinwirkung



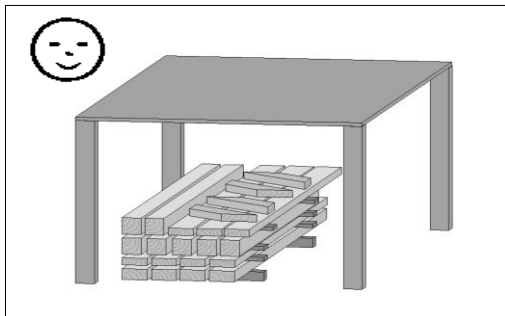
Feuchtigkeit



Bodenkontakt

Folgen falscher Lagerung sind:

- Risse
- Verdrehen und Wölben
- Fäulnis (Befall durch Schädlinge usw.)



Lagern Sie das Holz vor Witterungseinflüssen geschützt und gewährleisten Sie eine ausreichende Umlüftung!

## Garantiebestimmungen der weka Holzbau GmbH

Wir gewähren Ihnen zu nachfolgenden Konditionen – jedoch nur auf die Holzteile unserer Produkte (weka-Produkt genannt), nicht auf damit verbundene Bauteile oder Bestandteile des weka-Produkts aus anderem Material als Holz – ab Lieferdatum 5 Jahre Garantie auf Funktion. Innerhalb der Garantiezeit werden fehlerhafte Teile oder fehlende Teile der Ware oder die Ware selbst nach unserer Wahl ersetzt. Vom Garantiumfang erfasst ist lediglich der kostenlose Ersatz des jeweils mangelhaften oder defekten Holzteils. Nicht im Garantiumfang enthalten sind Folge- oder Zusatzkosten, insbesondere keine Liefer- und Auf- oder Umbaukosten.

Die Garantie ist ausgeschlossen, wenn:

- von der jeweiligen Montageanleitung abgewichen wurde,
- Veränderungen (zusätzliche An- oder Umbauten) an dem Produkt im Vergleich zur Montageanleitung vorgenommen wurden,
- die jeweils angegebenen Belastungsgrenzen (z.B. Schneelast usw.) überschritten wurden,
- das weka-Produkt falsch gegründet (Fundament / Bodenplatte o.ä.) wurde, insbesondere bei Verstößen gegen die Regeln der Baukunst,
- unterlassene oder nicht ausreichende Pflege (Wartung: Holzschutz, Holzanstrich usw.) des Holzes vorgenommen wurde.
- Windgeschwindigkeiten über Stärke 7, Naturkatastrophen oder gewaltsame Einwirkungen den Schaden am weka-Produkt verursacht haben.
- der Mangel in holztypischen Farbveränderungen, Rissbildungen, Verwerfungen, Schwinden, Quellen oder ähnlichen normalen, in der Natur des Werkstoffes „Holz“ begründeten Veränderungen besteht.

Garantieansprüche können nur in Verbindung mit Originalpackzettel und Originalkaufbeleg in Anspruch genommen werden und müssen innerhalb der Garantiezeit schriftlich, per Telefax oder per e-Mail geltend gemacht werden. Anspruchsvoraussetzung ist eine unverzügliche Anzeige des Mangels bzw. des Schadens in Form einer geordneten Darstellung des Schadens in Bild und Text.

Garantieansprüche sind zu richten an:

weka Holzbau GmbH, Johannesstraße 16, 17034 Neubrandenburg  
Fax: 0395/42908-83; e-Mail: [info@weka-holzbau.com](mailto:info@weka-holzbau.com)

**ACHTUNG! Bei Nachrüstung von Wandelementen, Geräte-, Lagerräumen oder sonstigen Wandverkleidungen ist eine ständige und vollflächige Unterlüftung der Dachplatten zwingend erforderlich, da es sonst zu Hitzestau und Beschädigung der Dachplatten kommen kann. Dazu ist oberhalb der Wände bis zu den Dachplatten ein Mindestabstand von ca. 20 cm zu gewährleisten. Unterhalb der Dachplatten darf kein Zwischenboden eingebaut oder eine Wärmeisolierung vorgesehen werden. Eine ausreichende Belüftung unter den Dachplatten ist unbedingt erforderlich!**

### **Montagebedingungen für weka – Montageteam**

Wenn Sie Montagehilfe in Anspruch nehmen und dazu ein weka - Montageteam rufen, wird die weka Holzbau GmbH für Sie wie folgt tätig:

Montage bedeutet das anleitungsgemäße Zusammenfügen (Aufbau) der gelieferten Einzelteile der Ware ohne Anstrich, Lieferung und Montage von Zubehör und Zubehörteilen. Elektrische Anschlüsse sind in den Montageleistungen nicht enthalten

Die aufzubauende Ware muss sich am Aufbauort/Standort/Standfläche befinden. Transport des Artikels oder der Einzelteile über eine Entfernung von 10 - 15m hinaus oder in ein anderes Geschoss sind im angebotenen Montagepreis nicht enthalten. Der Untergrund muss tragfähig, horizontal und eben sein.

Im Zweifel gilt für die Ebenheit: DIN 18202 „Ebenheitstoleranzen im Hochbau“, Tab.3, Zeile 3, mit einer maximalen Höhendifferenz der am weitesten voneinander entfernten Punkten von ca. 10 bis 11mm.

Alle vorbereitenden Arbeiten müssen gemäß den technischen Regeln vor Beginn der Montage ausgeführt sein. Die von Ihnen gefertigten oder gewählten Untergründe/Fußböden/ Fundamente müssen für die Montage geeignet sein.

### **Dachplatten aus Trapezblech**

#### **Graue Trapezblechplatten werden mit der dunklen Seite nach oben verlegt.**

Wir empfehlen Ihnen, die erste Lage Trapezblechplatten lose über die gesamte Carportbreite auszulegen, gleichmäßig seitlich auszurichten und dann erst zu befestigen.

Zuschnitte können mit einem Blechknabber, Nibbler oder einer elektrischen Blechschere erfolgen. Alle Metallspäne müssen während der Montage so schnell und gründlich wie möglich von den Profilplatten entfernt werden, da sie sonst bleibende Schäden hinterlassen.

Trapezbleche dürfen nicht mit einem Trennschleifer geschnitten werden! Die Schneidkanten würden bei der Bearbeitung ausglühen, wodurch die Verzinkung und Beschichtung der Profilplatte zerstört wird. Außerdem fliegen dann glühende Metallteile umher, welche die Schutzschicht der Profilplatten beschädigen.

Die Befestigung der Platten erfolgt mit Bohrschrauben in jedem zweiten Wellental.

Vorbohren ist nicht notwendig.

### **Kesseldruckimprägnierte Produkte**

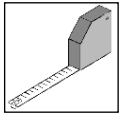
Bei kesseldruckimprägnierten Produkten werden Holzschutzsalze unter hohem Druck in das Holz gepresst, was einen dauerhaften Schutz gegen Pilzbefall, Insekten, Witterungseinflüssen und Fäule bewirkt.

Die Fixierung der Holzschutzmittel dauert mehrere Wochen, bis sie in wasserunlösliche Komponenten

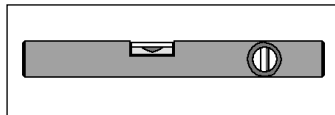
umgewandelt ist. Die metallischen Bestandteile der ansonsten farblosen Imprägniersalzlösung bewirken eine grünliche Färbung des Holzes, die aber nichts über die Qualität der Imprägnierung aussagt. Die grüne oder braune Färbung ist nicht witterungsbeständig und verblasst nach einiger Zeit. Eine farbliche Gestaltung oder ein Nachschutz darf **frühestens** 6 Monate nach dem Aufbau erfolgen. In jedem Fall muss kesseldruckimprägniertes Holz vor der Behandlung trocken sein (Holzfeuchte maximal 18%).

## Werkzeug

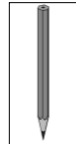
Folgendes Werkzeug sollten Sie vor Beginn der Montage zurechtgelegt haben.



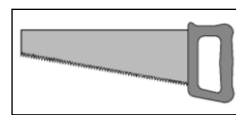
Bandmaß



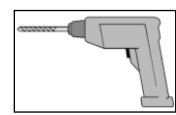
Wasserwaage



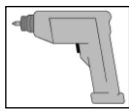
Bleistift



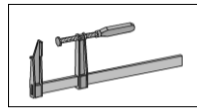
Säge



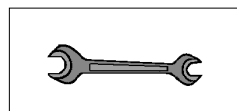
Bohrmaschine



Elektroschrauber

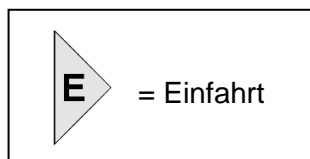


Schraubzwingen



Schraubenschlüssel

## Symbole



## Hinweis

In regelmäßigen Abständen sollten die Verschraubungen überprüft und nachgezogen werden. Dieses Produkt ist überwiegend aus Massivholz gefertigt und da es sich bei dem Werkstoff Holz um ein Naturprodukt handelt, kann es vorkommen das durch extreme Witterungseinflüsse, insbesondere nach langen Wärmeperioden, sich Trockenrisse bilden. Diese Trockenrisse sind keinesfalls ein Qualitätsmangel, sondern eine natürliche Erscheinung und je nach Wetterlage können sich diese Risse bis auf ein Minimum wieder verschließen.

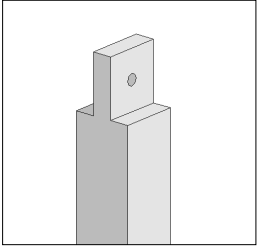
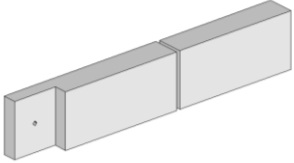
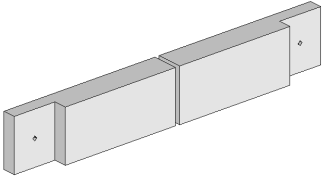
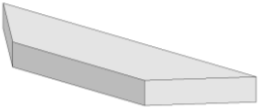
Darüber hinaus haben diese Trockenrisse, welche in Längsrichtung des Holzes auftreten, keinen Einfluss auf die Festigkeit und Belastbarkeit des Materials. Das heißt, die statischen Eigenschaften werden nicht beeinträchtigt.

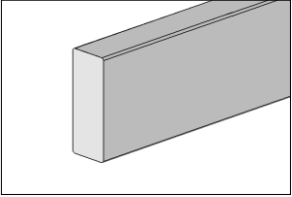
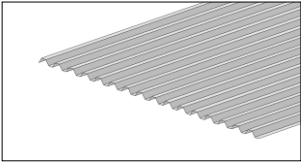
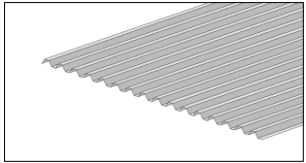
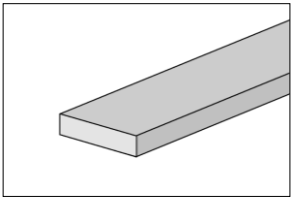
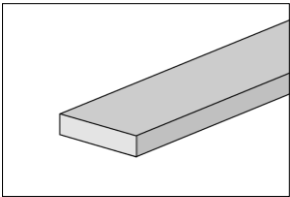
## Holzschutz

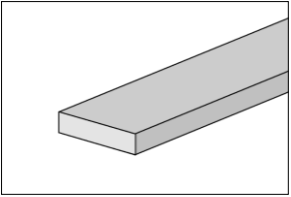
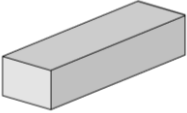
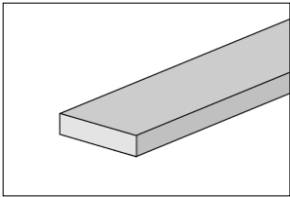
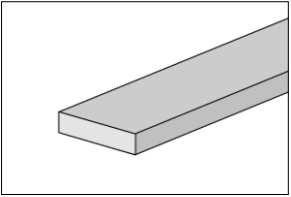
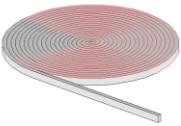
Das Produkt besteht aus dem natürlichen Rohstoff Holz. Dies macht regelmäßig ausreichende Holzschutzmaßnahmen zwingend erforderlich. Für die fachgerechte Holzschutzbehandlung wenden Sie sich bitte an einen Holzschutzfachmann.

Holzschutzmaßnahmen sind vom Kunden in eigener Verantwortlichkeit durchzuführen. Ohne vorschriftsmäßigen Holzschutz kann keine Gewährleistung übernommen werden. Bitte beachten Sie auch die diesbezüglichen Bestimmungen in unseren Garantieerklärungen.

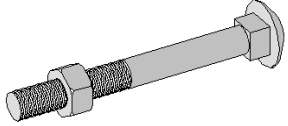
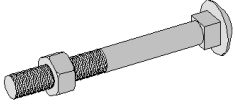
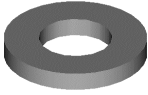
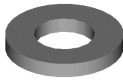
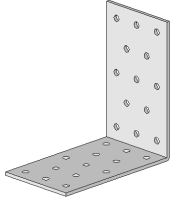
**Wir wünschen Ihnen gutes Gelingen und viel Freude an Ihrem weka-Produkt.**







Pos	Bild	Abmessung	Stück
①		120 / 120 / 2150	10
②		60 / 120 / 2550	8
③		60 / 120 / 3000	4
④		40 / 120 / 500	16


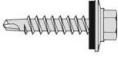
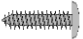

Pos	Bild	Abmessung	Stück
5		80 / 200 / 5960	12
6		1110 x 3100	12
7		1110 x 2400	6
8		20 / 120 / 3000	8
9		20 / 120 / 2570	4

Pos	Bild	Abmessung	Stück
10		20 / 120 / 3040	8
11		40 / 60 / 200	38
12		18,5 / 90 / 2120	6
13		18,5 / 90 / 2737	6
14		7/15/10000	6

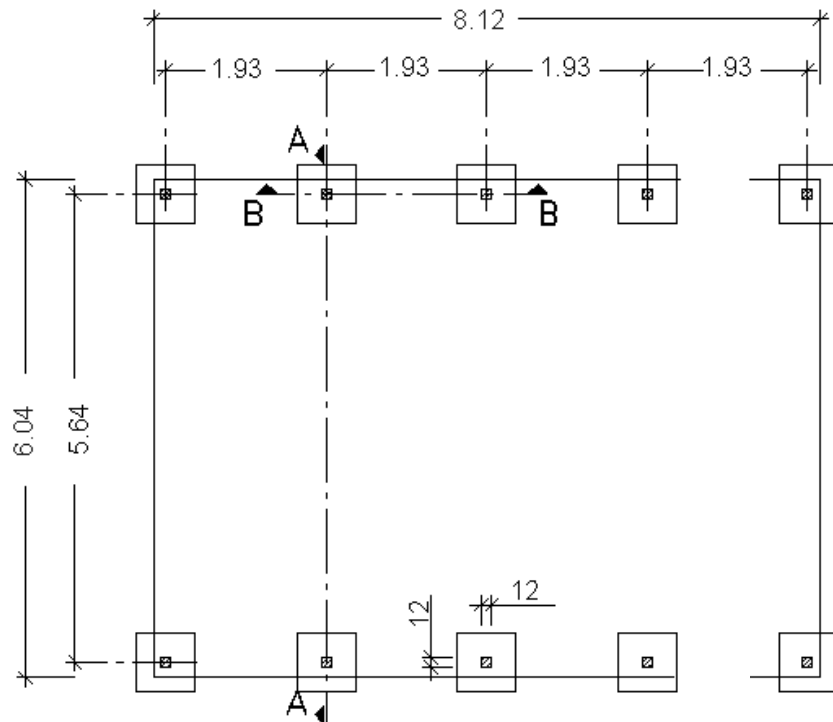


Pos	Bild	Abmessung	Stück
15		M12 x 180	10
16		M10 x 80	8
17		13mm	10
18		10,5mm	8
19		100/100/60/2,5	48

Pos	Bild	Abmessung	Stück
20		5,0 x 35	800
21		5,0 x 120	34
22		5,0 x 100	160
23		4,5 x 70	34
24		4,0 x 40	250

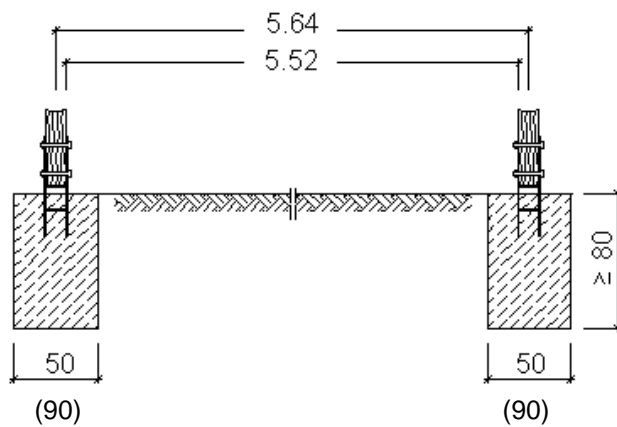
Pos	Bild	Abmessung	Stück
25		3,5 x 35	80
26		4,8 x 35	312
27	-	-	-
28		2,5 x 16	2
29			1

## GRUNDRISS:

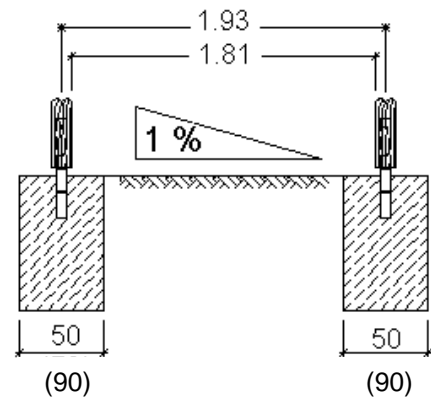


## SCHNITTE:

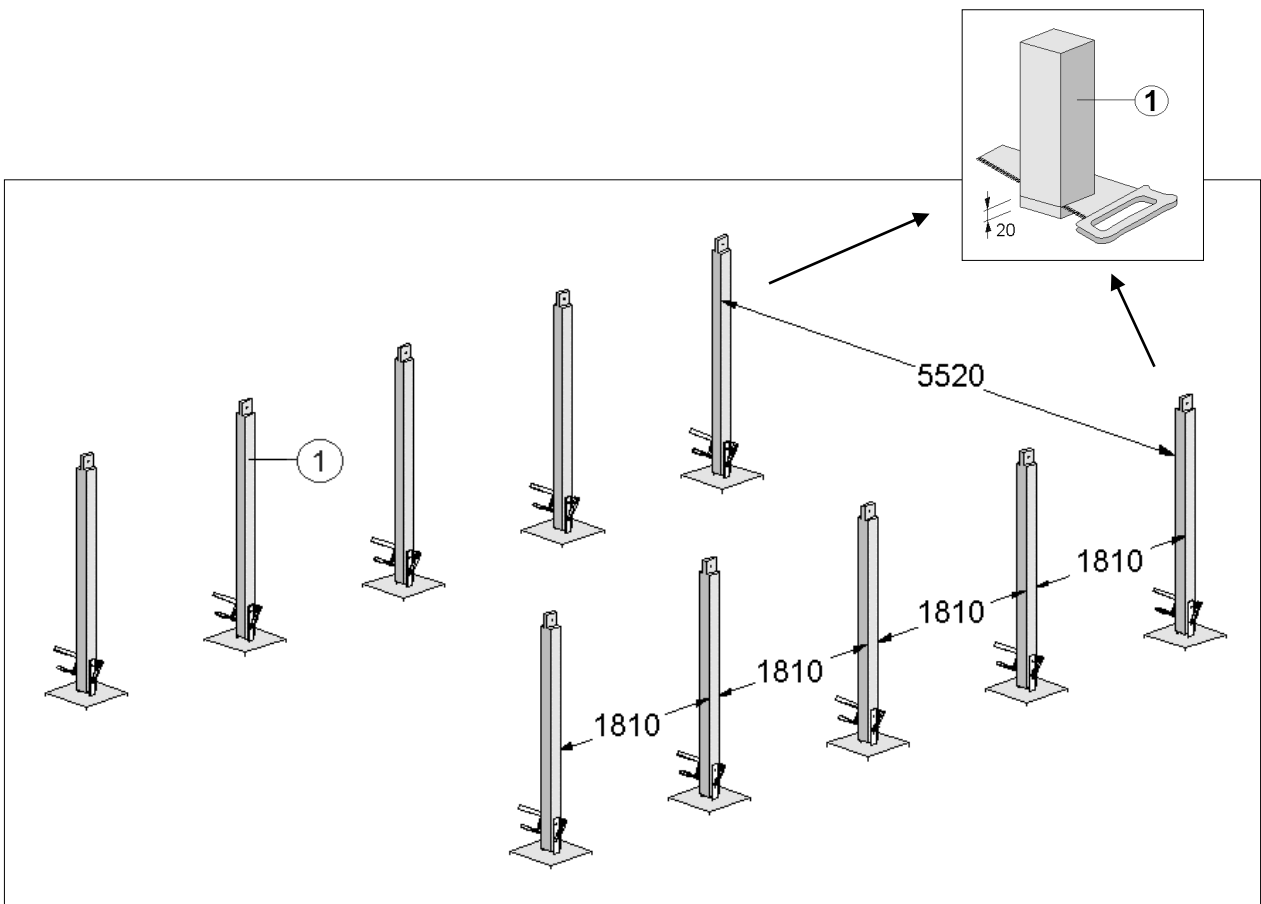
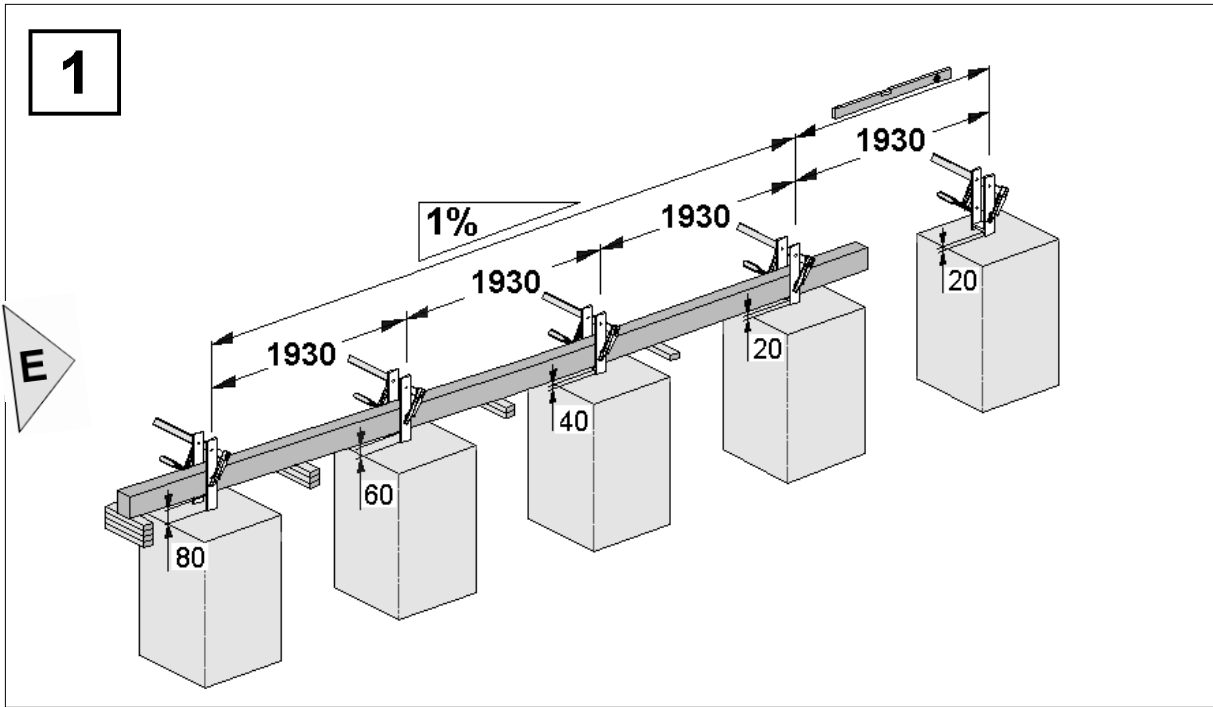
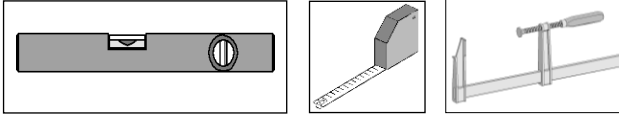
A - A

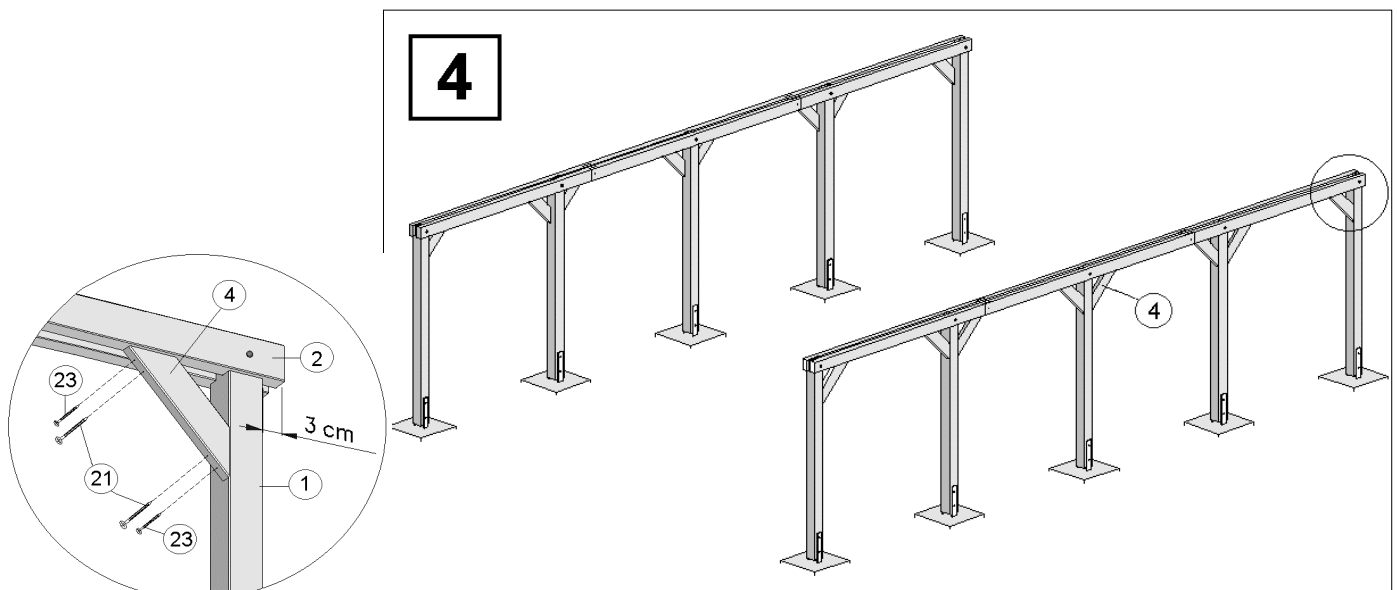
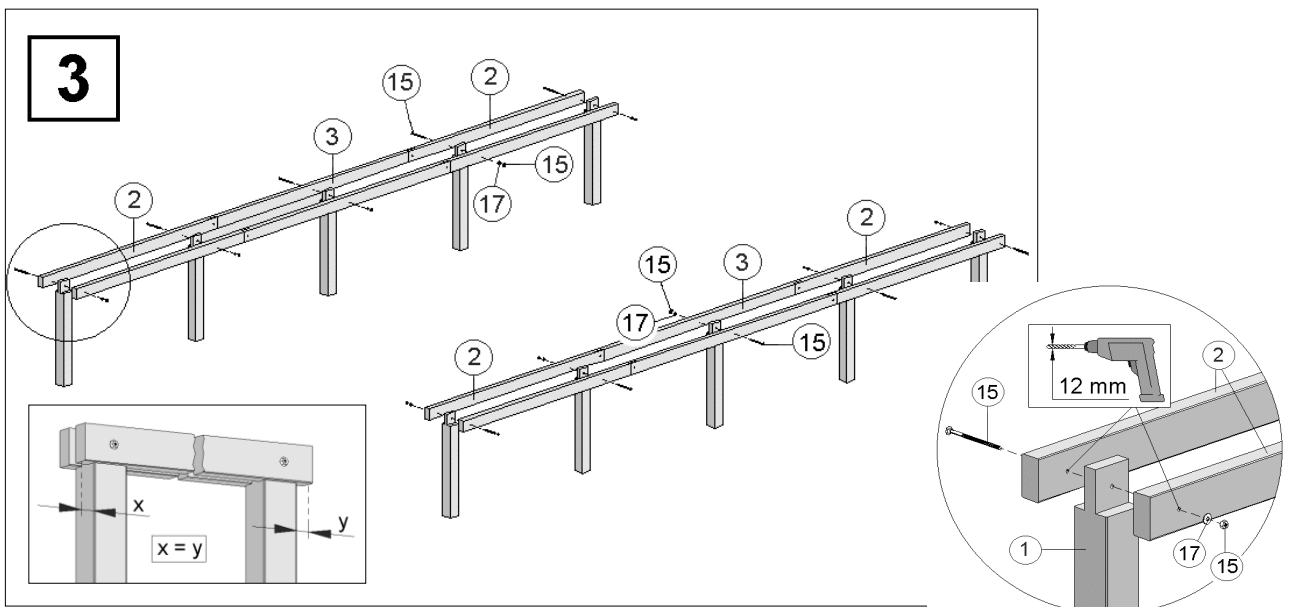
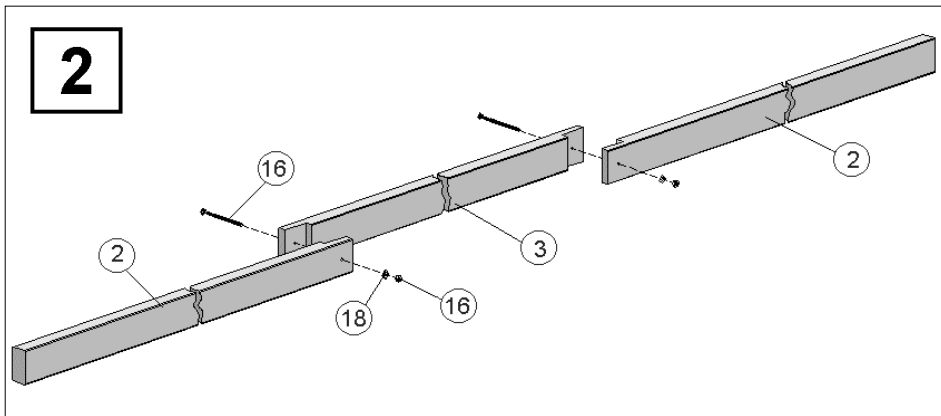
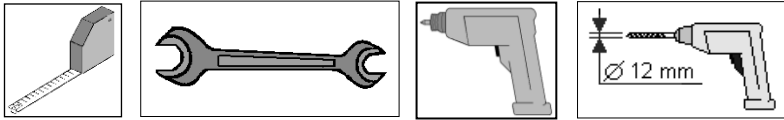


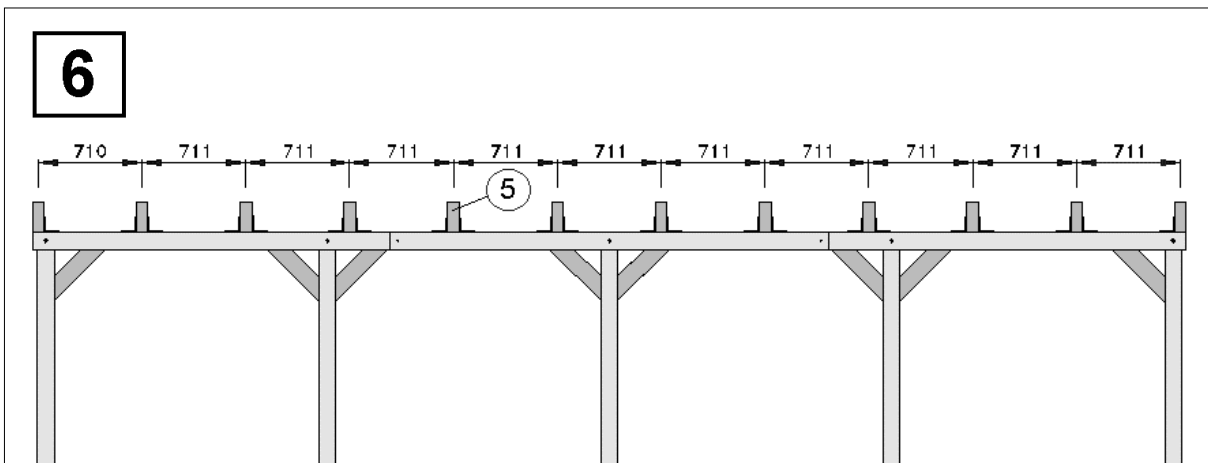
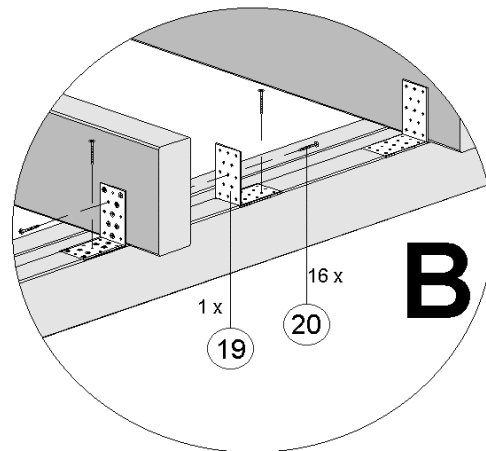
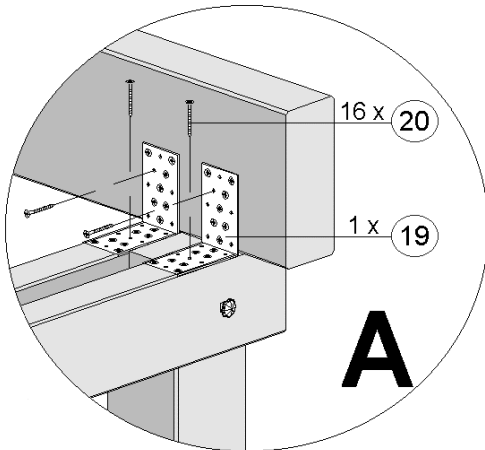
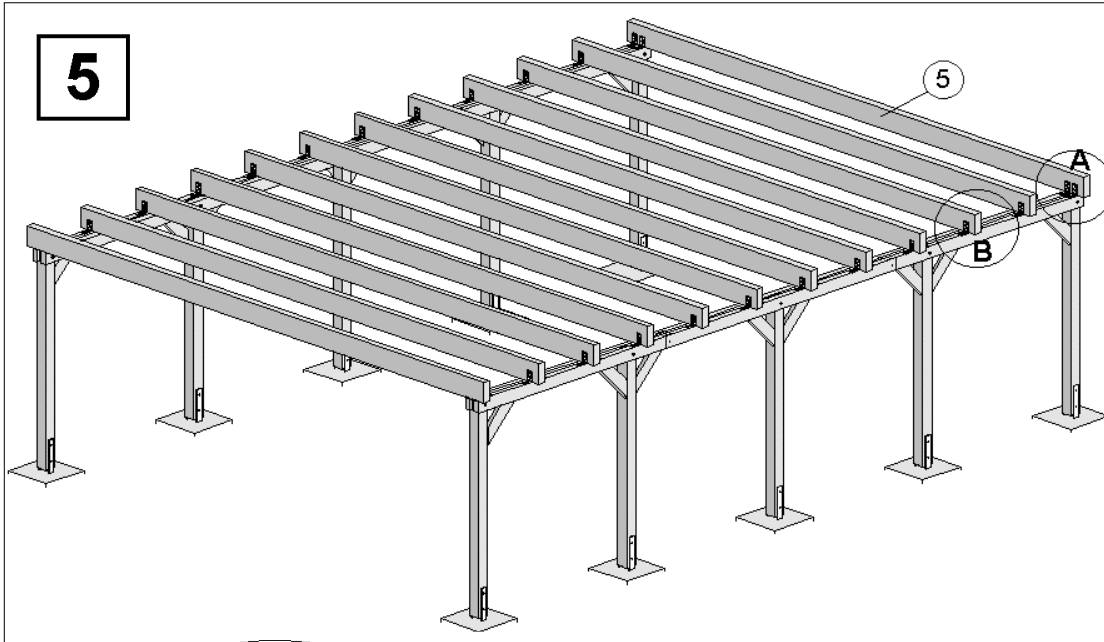
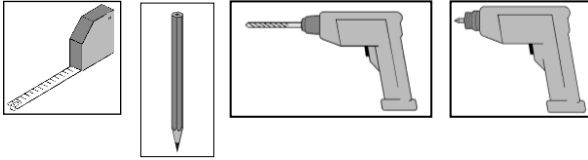
B - B

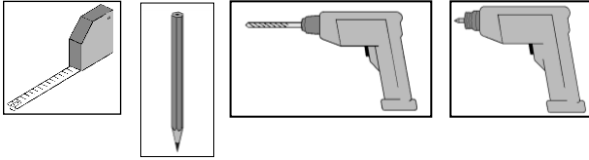


de - Die in Klammern gesetzten Maße bezeichnen die Fundamentabmessungen bei 3-seitig geschlossenem Carport unter Verwendung von Wänden oder Abstellräumen aus weka-Zubehörsätzen.

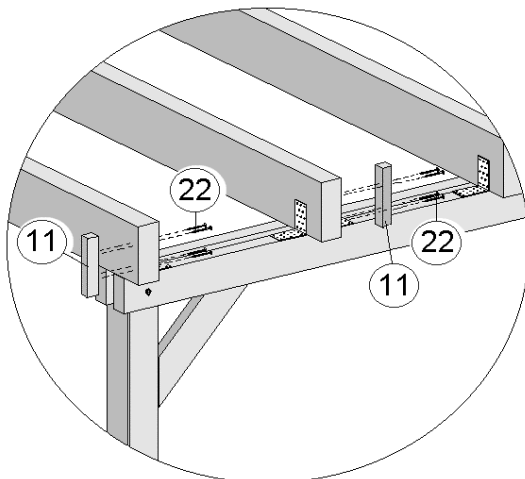
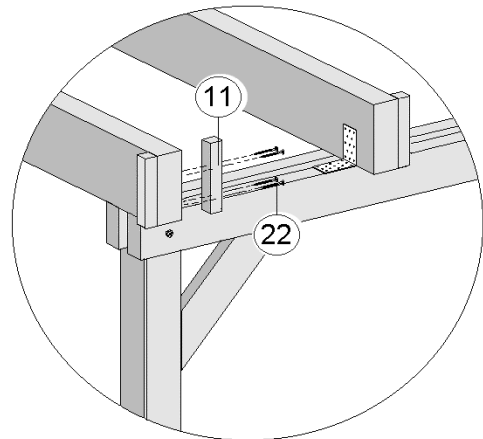
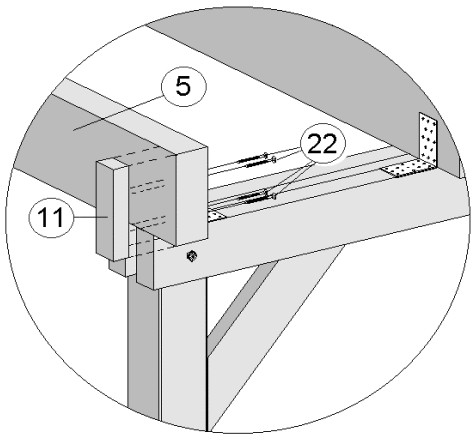
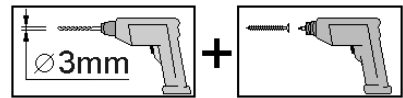
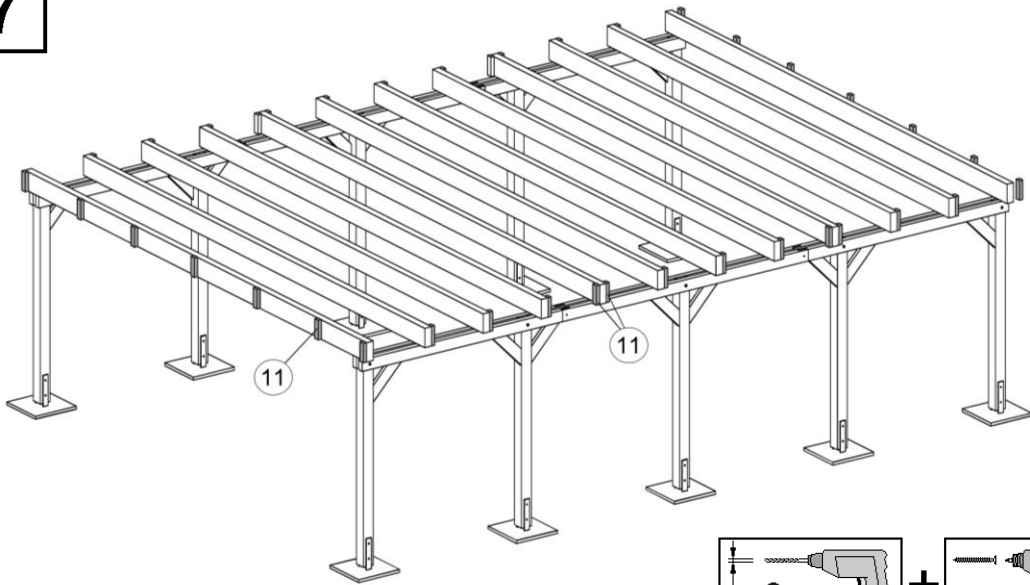






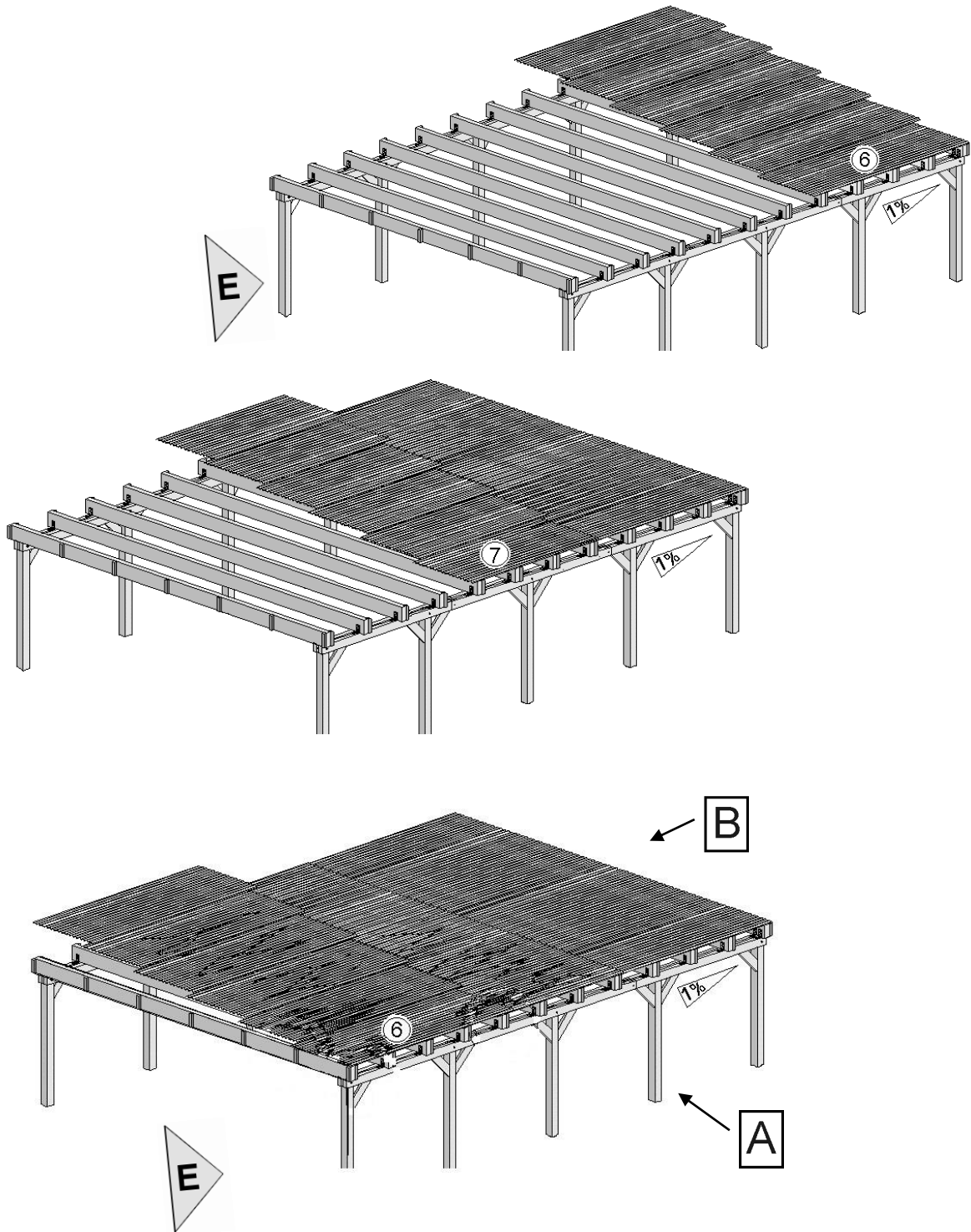


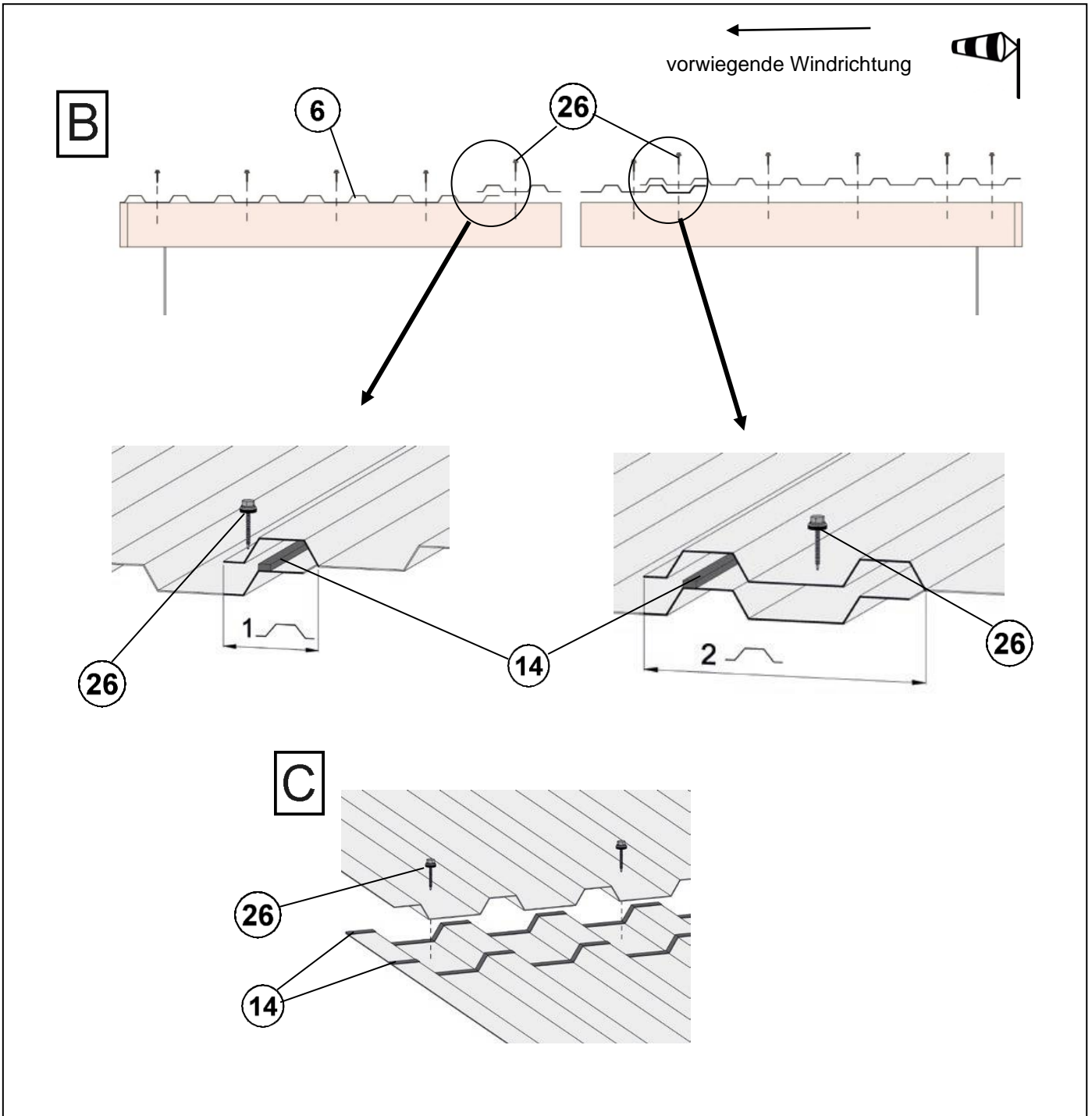
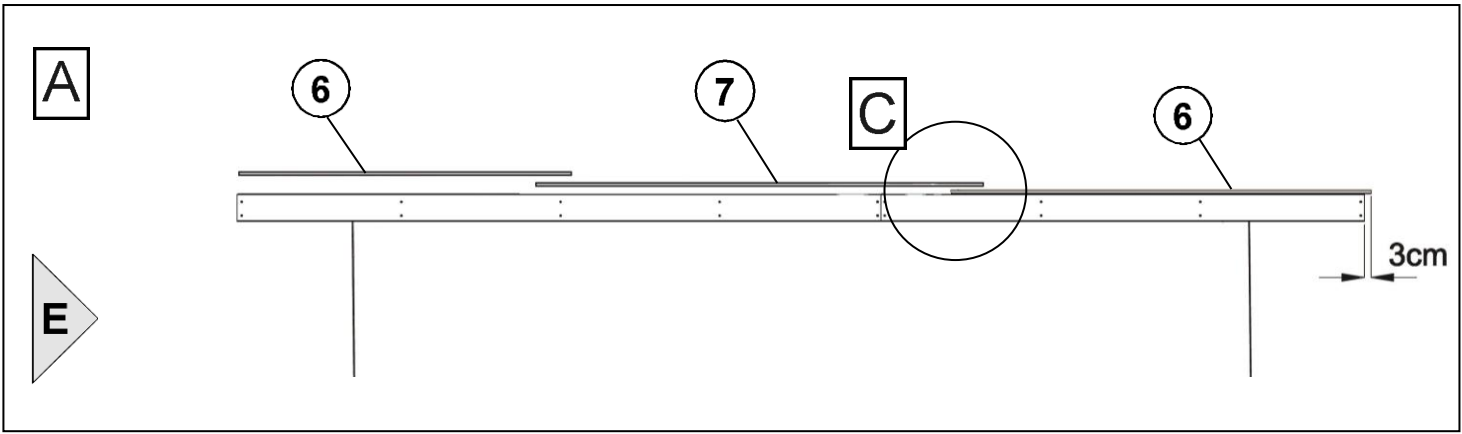
**7**

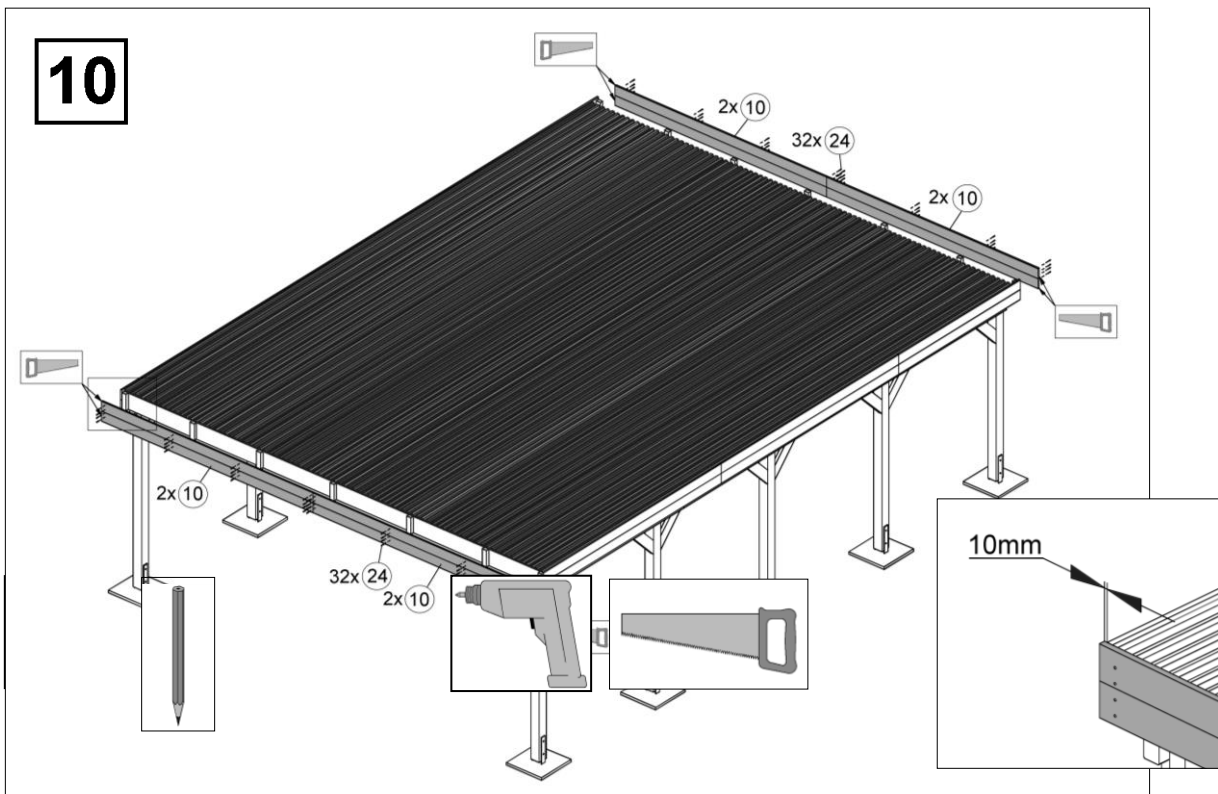
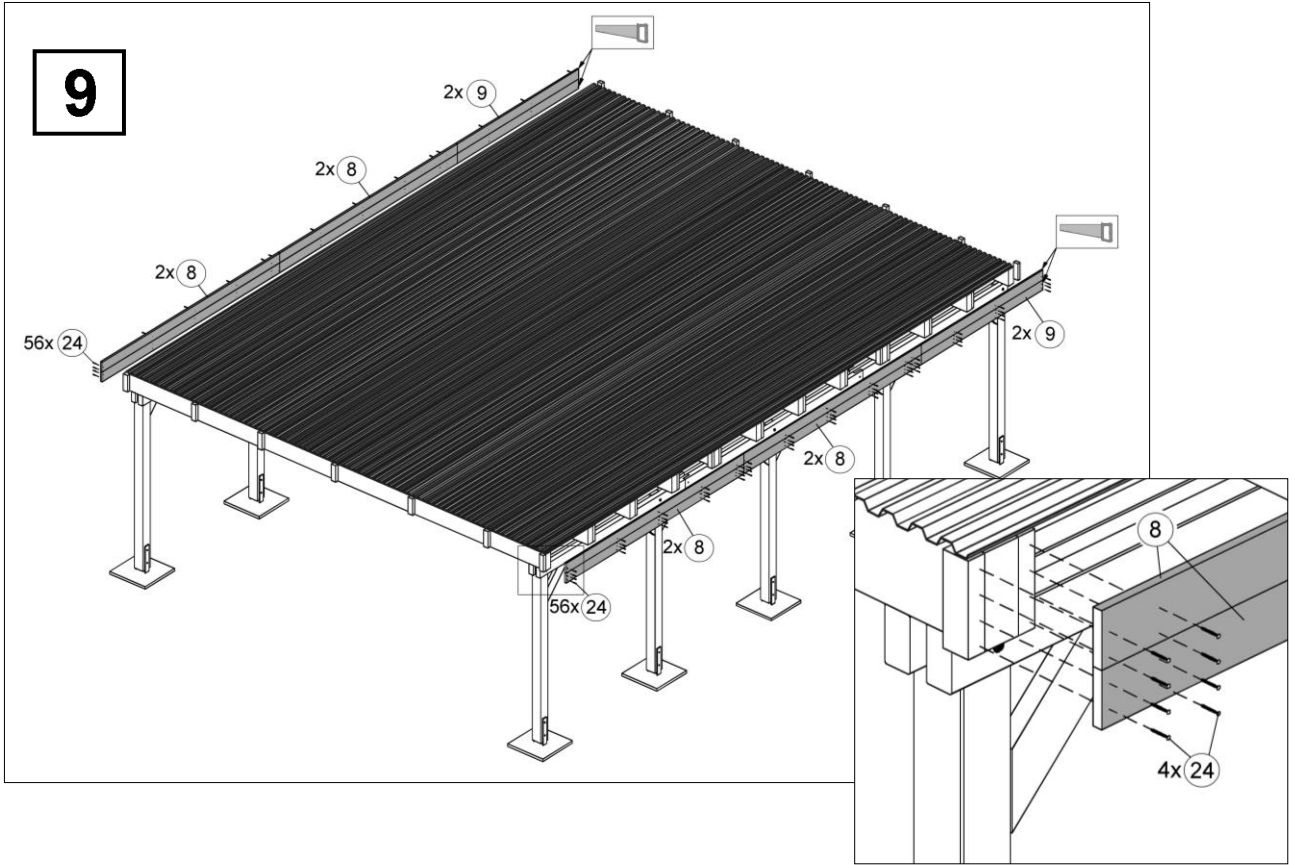
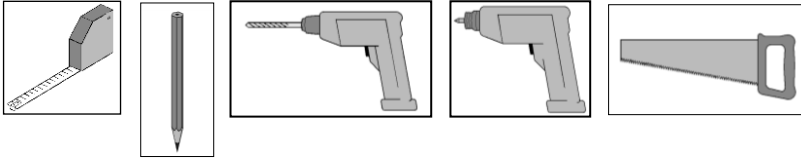




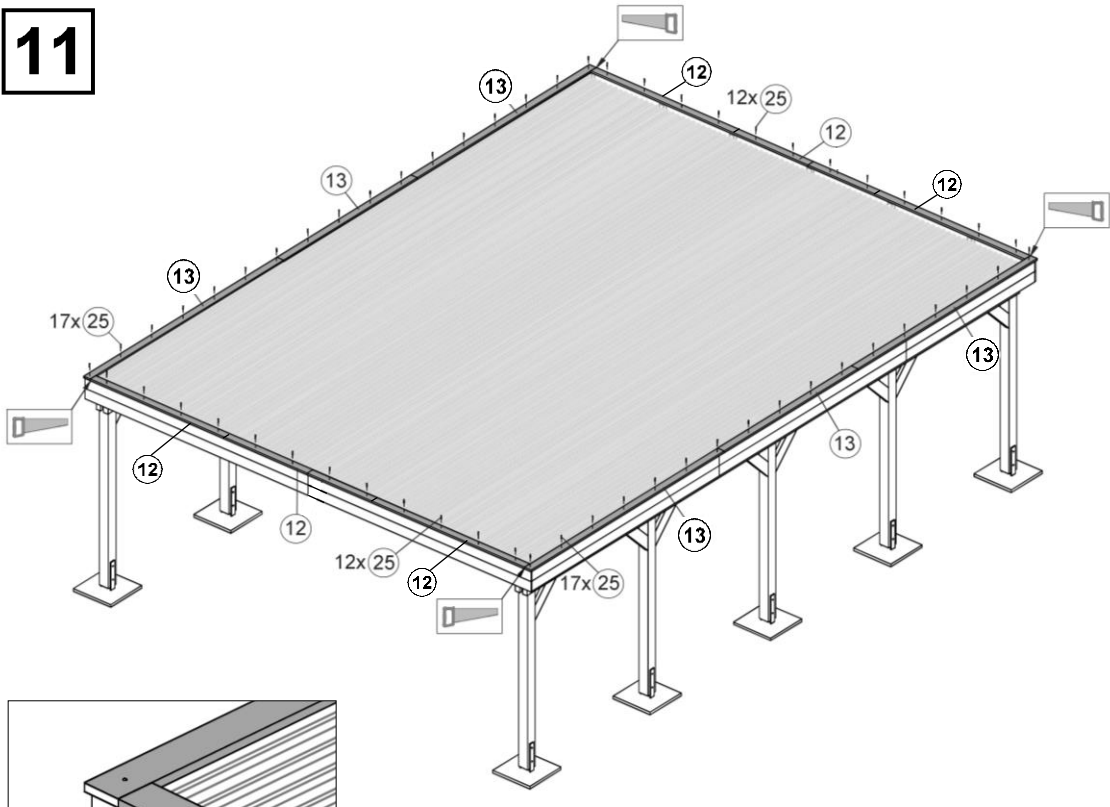
8







**11**



weka Holzbau GmbH, Johannesstr. 16  
D-17034 Neubrandenburg  
Tel.: 0395 42908-0  
Fax: 0395 42908-83  
E-Mail: [info@weka-Holzbau.com](mailto:info@weka-Holzbau.com)

**MA Art.-Nr.: 800.0286.08.96**