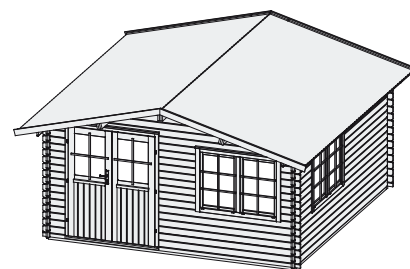




Hardenberg 2

28 mm Blockbohlenhaus

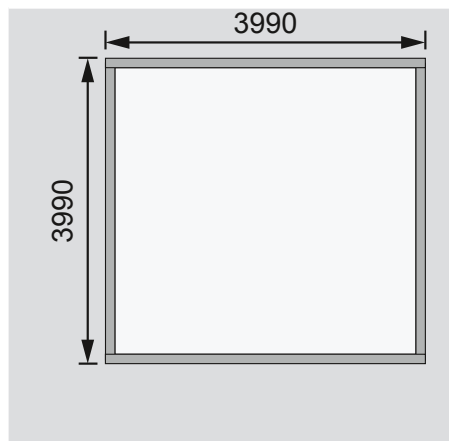


Zubehör und genauere Erläuterungen finden Sie unter der Rubrik Zubehör.
Beachten Sie bitte die Übersicht Zubehör.

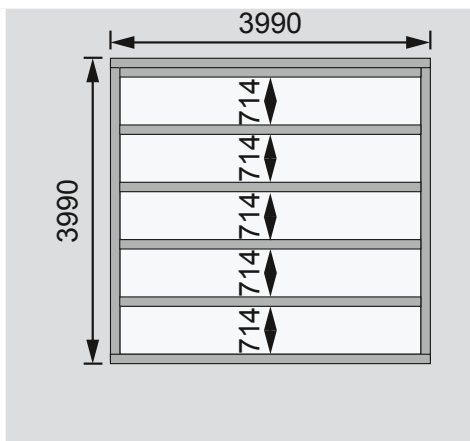
Außenmaße mit Eckverbindung	B 417 × T 417 cm
Außenmaße	B 400 × T 400 cm
Innenmaße	B 394 × T 394 cm
Dachstand	B 445 × T 478 cm
Dachüberstand vorne / seitlich / hinten	50 / 23 / 28 cm
Seitenhöhe	187 cm
Firshöhe	245 cm
Umbauter Raum	34,3 m³
Dachfläche	21,2 m²
Dachneigung	15°
Türflügel Außenmaße	B 71 × T 4 × H 176 cm
Tür Durchgangsmaße	B 135,5 × H 176,5 cm
Tür Lichtausschnitt (á Element)	B 49 × H 66 cm
Fenster Anzahl	2
Fenster Außenmaße	B 138 × H 104 cm
Fenster Lichtausschnitt	B 50 × H 80 cm
Bedarf Schindeln	9 Pakete
Bedarf Bitumendachbelag (zur Ersteindeckung!)	2 Rollen (10 m²) + 1 Rolle (7,5 m²)
Bedarf selbstklebende Dacheindeckung	-
Bedarf Dachrinnenpakete (Holz)	Grundpaket + Verlängerung
Bedarf Dachrinnenpakete (Kunststoff)	Set 1 + Set 3
Bedarf Terrassendielen	Pack E
Paketmaße	B 456 × T 120 × H 69 cm / 940 kg

Bitte beachten Sie dazu den Punkt Vorbereitung der Stellfläche bzw des Fundaments

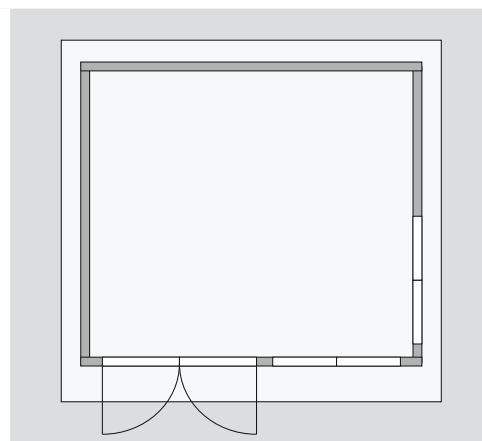
Fundamentplan ohne Boden (in mm)



Fundamentplan mit Boden (in mm)



Draufsicht



Ausführung

- Nordische Fichte, naturbelassen

Wand

- Werden durch Schrauben und Stecken miteinander verbunden
- 28 mm Rundprofil mit Nut und Feder
- 6-Plus-Eckverbindung
- Front ist spiegelbar

Dach

- 19 mm Massivholzdach mit Nut und Feder
- Inkl Bitumendachbelag zur Ersteindeckung

Tür

- Doppelflügeltür, vormontiert
- Lichtausschnitt aus Echtglas mit aufgesetzten Sprossen
- Zylinderschloss inkl 3 Schlüssel
- Justierbare Türbänder für optimale Ausrichtung

Fenster

- Doppel-Drehfenster, vormontiert
- Position in der Front und in der rechten Seitenwand
- Echtglas

Fußboden

- Als Zubehör erhältlich
- 19 mm Massivholzboden mit Nut und Feder

Unterkonstruktion

- ca 60 mm breite Bodenbalken, kesseldruckimprägniert

Erhältliches Zubehör (gegen Aufpreis)

- Fußboden
- Terrassendielen
- Dachausbau
- Terrasse
- Blockbohlenanbauschrank 1 2 3