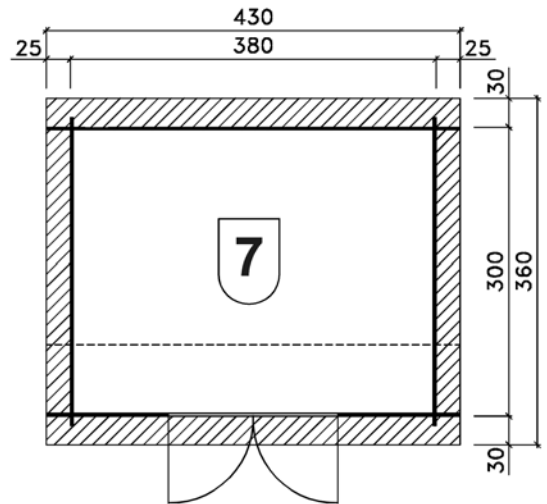


Angaben in cm



| Sockelmaß [cm] | Maß incl. Dachüberstand [cm] | Innenmaß [cm] | Seitenwandhöhe ab Fundament [cm] | Firsthöhe ab Fundament [cm] | Grundfläche [m ²] | Rauminhalt [m ³] | Gewicht [kg] |
|-------------------|------------------------------------|------------------|--|-----------------------------------|----------------------------------|---------------------------------|-----------------|
| 380 x 300 | 430 x 360 | 374 x 294 | 215 | 281 | 11,40 | 27,36 | - |

Allgemeines

- ⇒Freizeithaus in Blockbohlenbauweise
- ⇒Sämtliche Holzteile aus nordischem Fichtenholz

Fußboden

- ⇒Unterkonstruktion aus kesseldruckimprägnierten Bodenbalken 5 x 7cm
- ⇒19 mm starke Bodendielen mit Nut und Feder

Wandaufbau

- ⇒28 mm starke Blockbohlen mit Nut und Feder
- ⇒Variantenreiche Gestaltung durch nachträglichen Einbau von Fenstern und Türen möglich
- ⇒(Zusatzfenster und Türen als Zubehör erhältlich)

Tür

- ⇒Massive 2-flügl. Tür mit Zylinderschloß incl. 3 Schlüsseln


Dach

- ⇒19mm starke Dachbretter auf stabiler Dachpfette
- ⇒Dachneigung von 12° / hinten 14°
- ⇒Dacheindeckung aus Bitumendachbelag (grau)
- ⇒Ortgangverkleidung mit Abdeckung

Windverankerung

- ⇒8 mm starke Metallstangen und stabile Stahlwinkel zur Vermeidung von Windschäden

Zubehör (gegen Aufpreis)

- ⇒Bitumenschindeln in anthrazit, grün, rot, Paketanzahl siehe 

Verpackung

- ⇒1 Paket incl. einzelnen Wandpaketen, Montagematerial und übersichtlicher Montageanleitung
- ⇒Verpackungsmaße L/B/H=

