

PLAYGROUND FLEPPI

(389 x 410 x h272cm)

003_04630_06082019

INSTALLATION INSTRUCTIONS

Warranty period - 2 years from purchase date

Okres gwarancji - 2 lata od momentu zakupu towaru

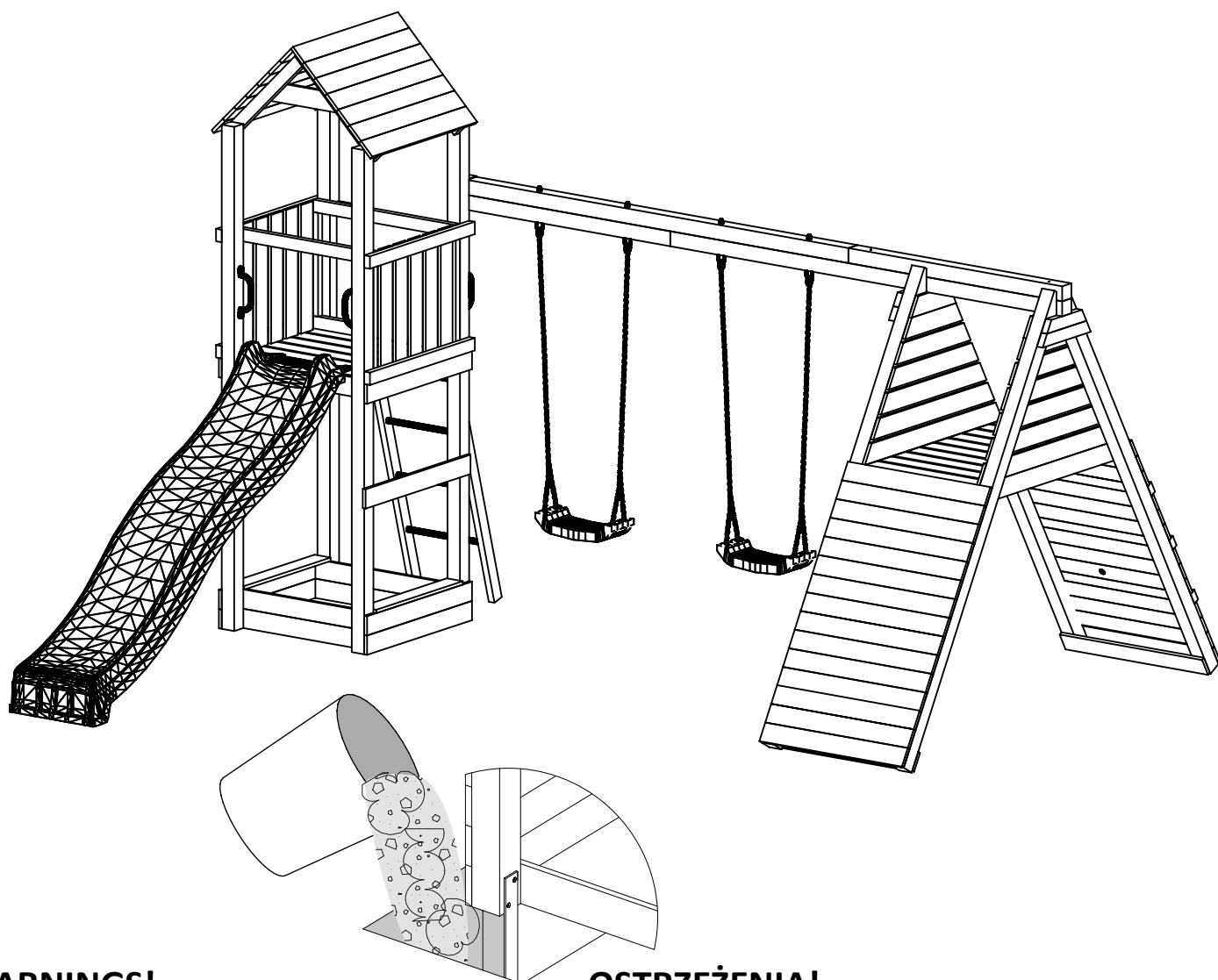


PLAC ZABAW FLEPPI

(389 x 410 x h272cm)

003_04630_06082019

INSTRUKCJA MONTAŻU



WARNINGS!

Only for home use.

Dedicated for external use only.

Not suitable for children under 3 years old.

Risk of falling down and/or hitting.

Maximum user weight is up to 50 kg.

Maximum number of users staying on the playground at the same time: 9.

OSTRZEŻENIA!

Tylko do użytku domowego.

Przeznaczony do użytku na zewnątrz.

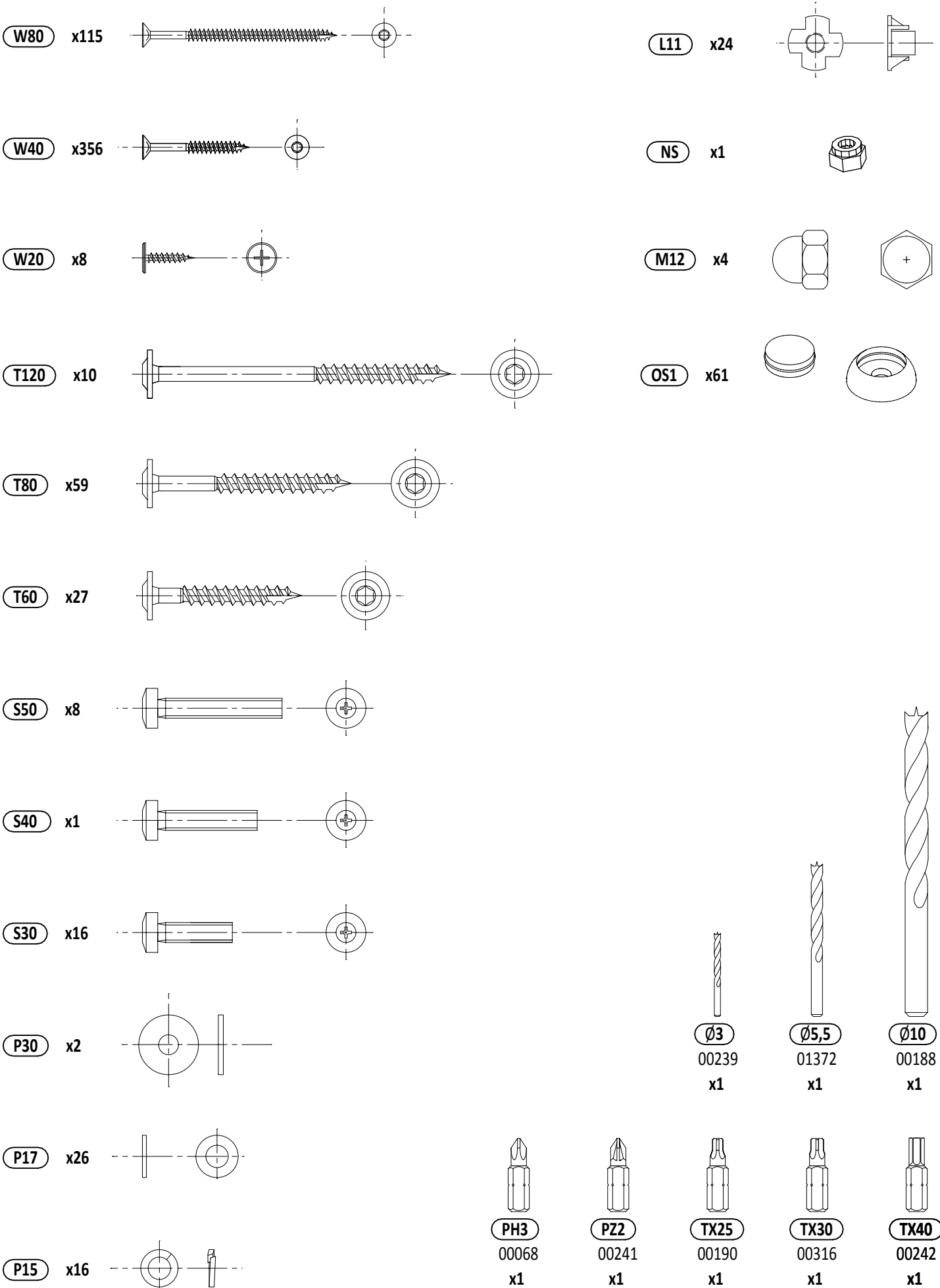
Nie przeznaczony dla dzieci poniżej 3 roku życia.

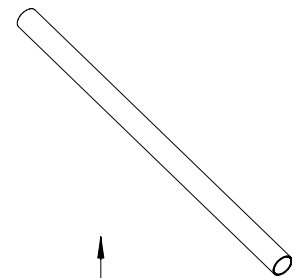
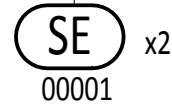
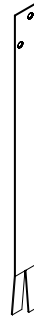
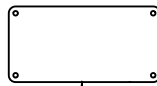
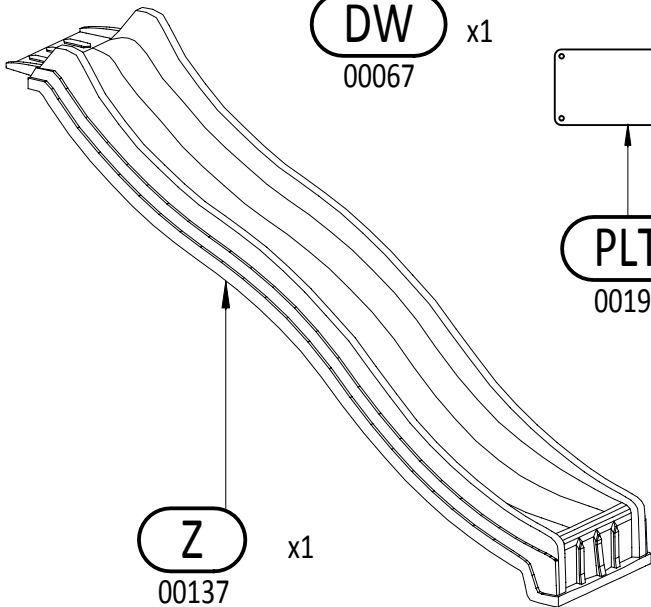
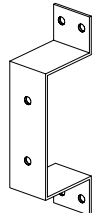
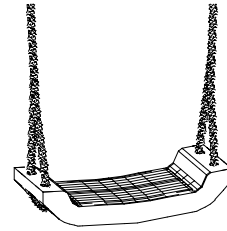
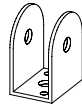
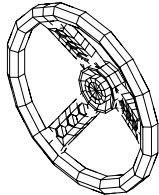
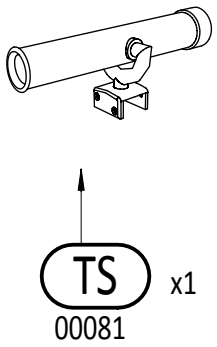
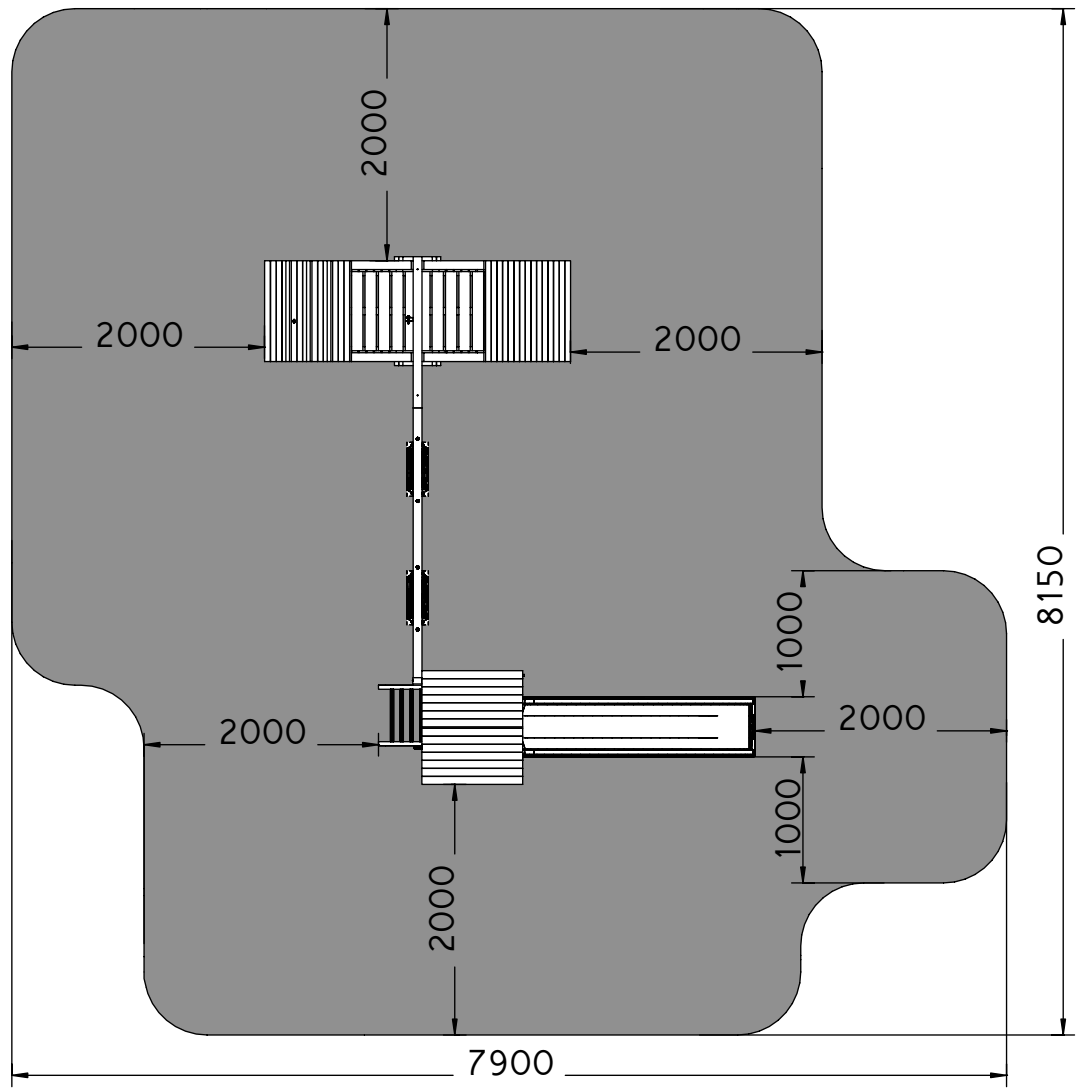
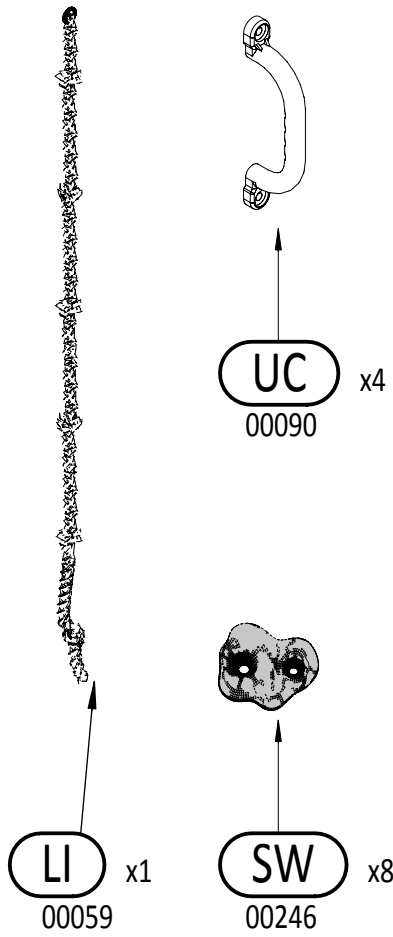
Niebezpieczeństwo upadku i/lub uderzenia.

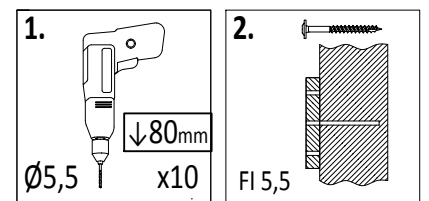
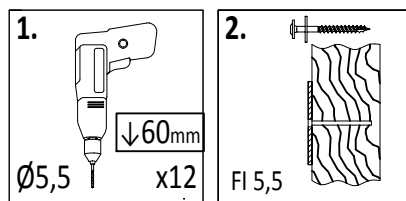
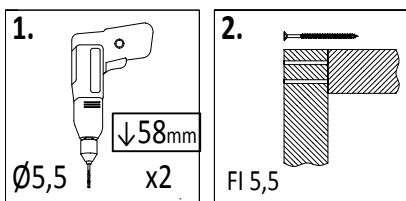
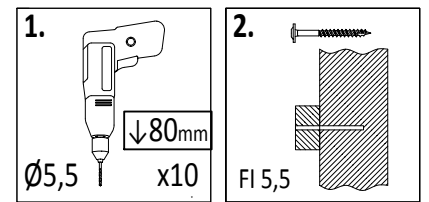
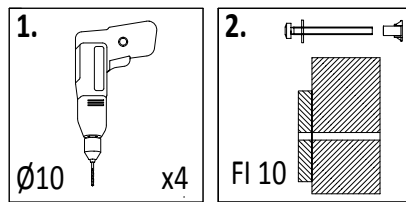
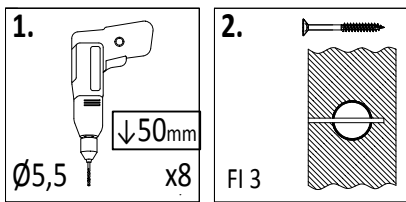
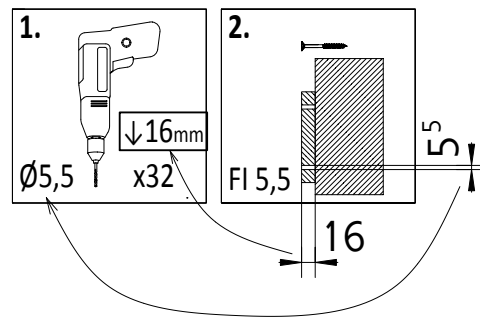
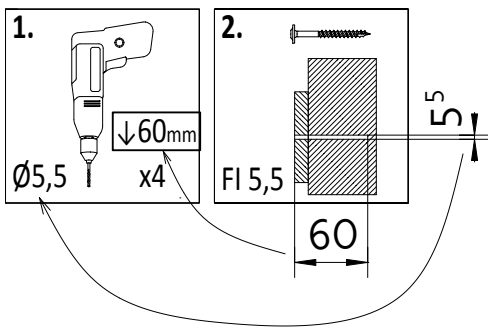
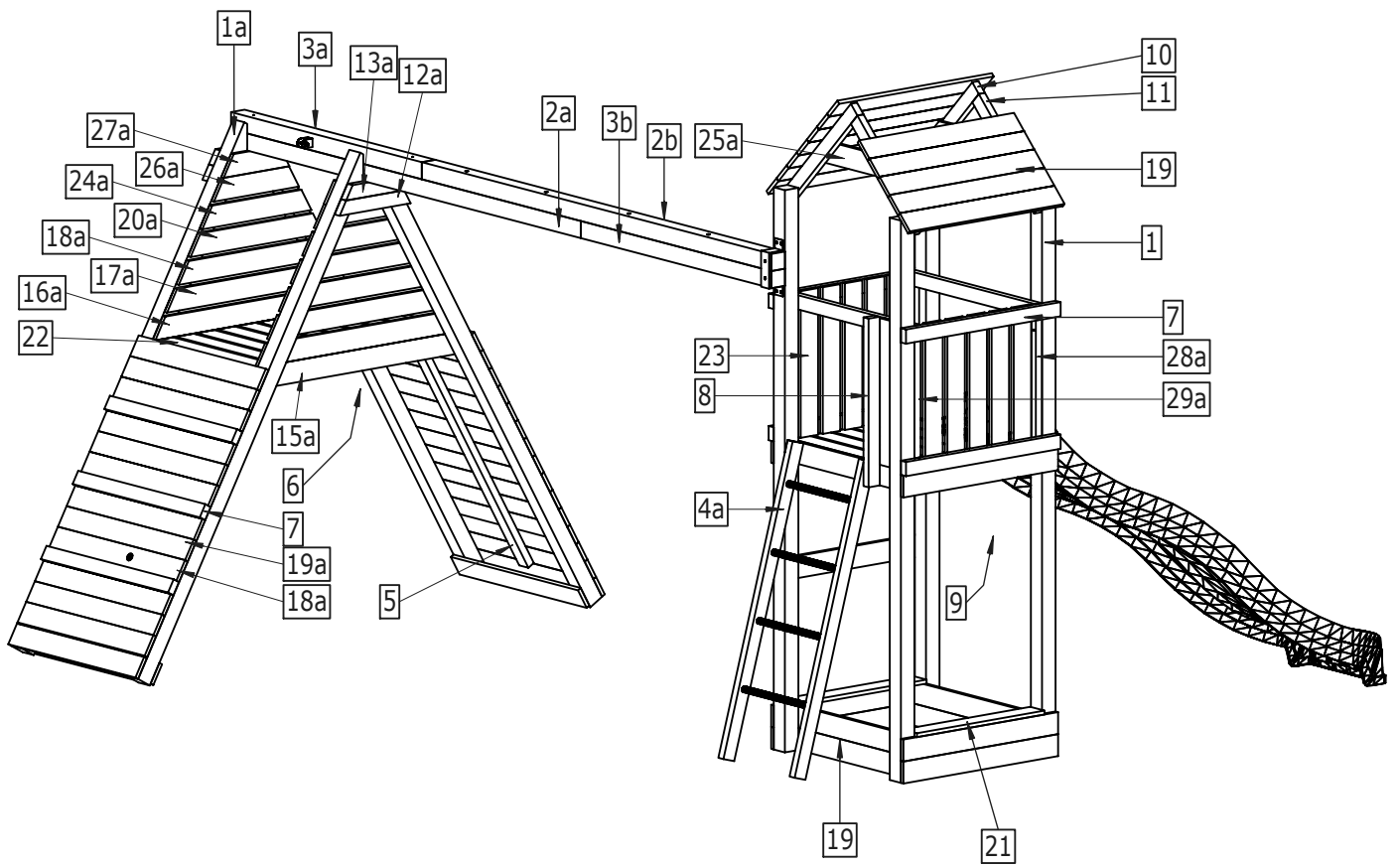
Maksymalna waga użytkownika to 50 kg.

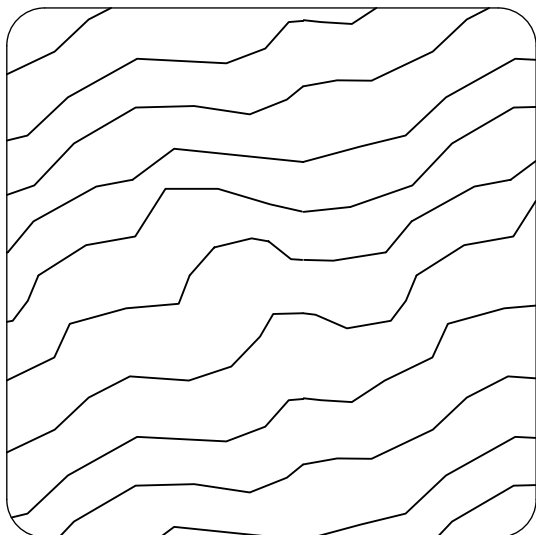
Maksymalna liczba użytkowników przebywających na placu zabaw w tym samym czasie: 9.

CE
EN 71









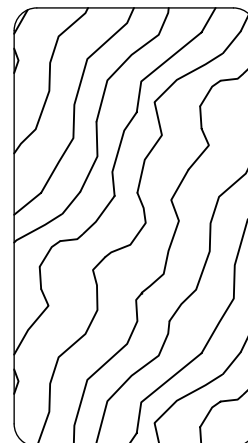
7,0 x 7,0 cm

Lp.	Wymiary [mm]	szt.
1	70x70x2300mm	4
1a	70x70x2300mm	4
2a	70x70x2200mm	1
2b	70x70x2200mm	1
3a	70x70x1200mm	1
3b	70x70x1200mm	1



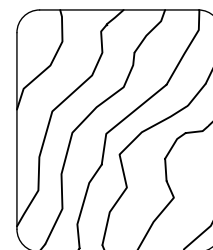
1,6 x 9,0 cm

Lp.	Wymiary [mm]	szt.
15a	16x90x1150mm	2
16a	16x90x1050mm	2
17a	16x90x925mm	2
18a	16x90x805mm	2
19	16x90x800mm	63
19a	16x90x800mm	1
20a	16x90x685mm	2
21	16x90x660mm	2
22	16x90x628mm	10
23	16x90x600mm	11
24a	16x90x565mm	2
25a	16x90x560mm	2
26a	16x90x440mm	2
27a	16x90x340mm	2



3,2 x 5,8 cm

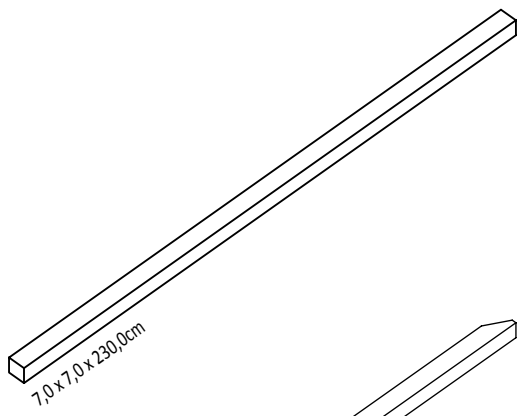
Lp.	Wymiary [mm]	szt.
4a	32x58x1300mm	2
5	32x58x1200mm	1
6	32x58x1065mm	3
7	32x58x800mm	9
8	32x58x690mm	1
9	32x58x628mm	3
10	32x58x610mm	2
11	32x58x550mm	2
12a	32x58x367mm	2
13a	32x58x300mm	2
14	32x58x250mm	1



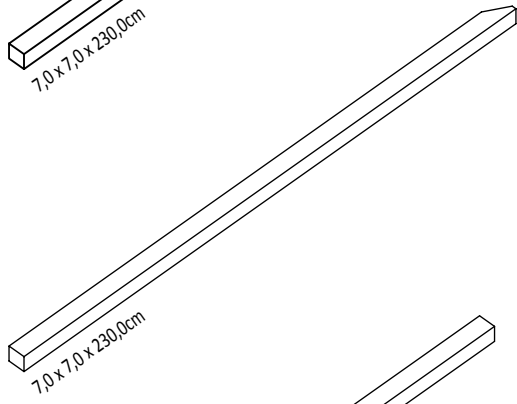
2,7 x 3,2 cm

Lp.	Wymiary [mm]	szt.
28a	27x32x542mm	3
29a	27x32x484mm	1

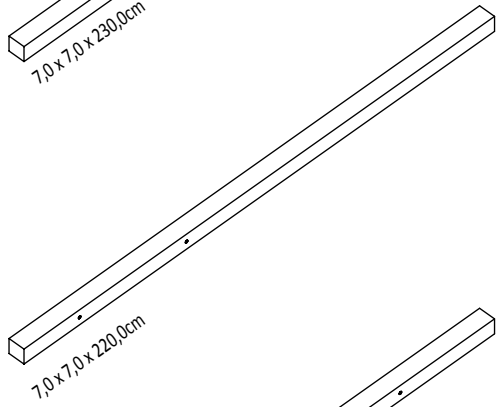
1



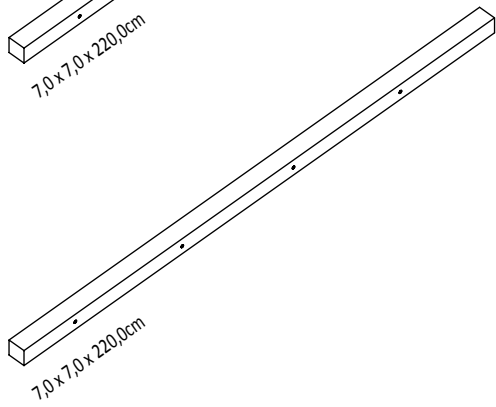
1a



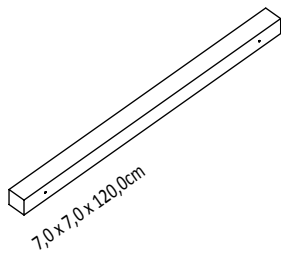
2a



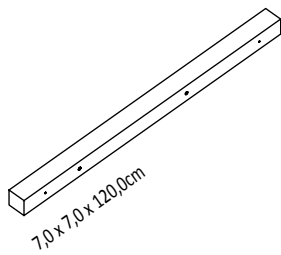
2b



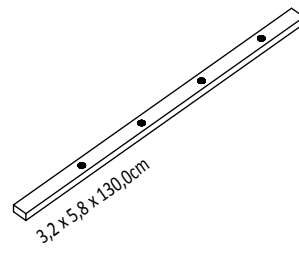
3a



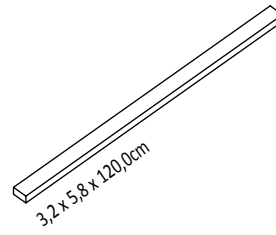
3b



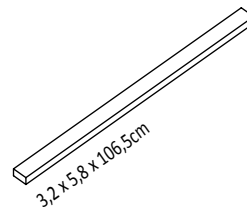
4a



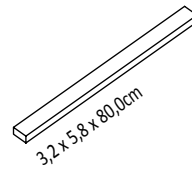
5



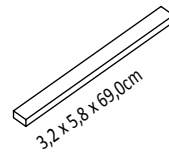
6



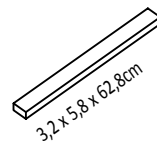
7



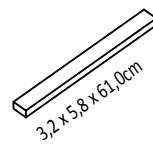
8



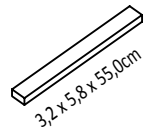
9



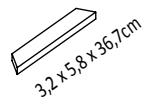
10



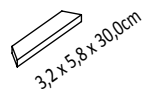
11



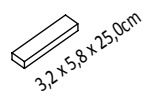
12a



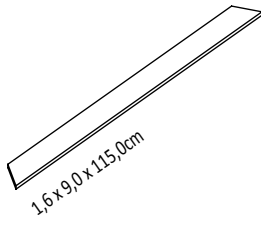
13a



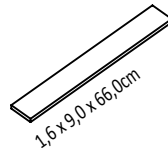
14



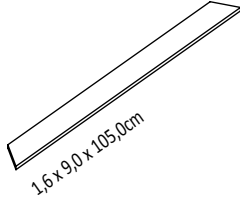
15a



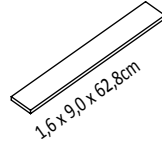
21



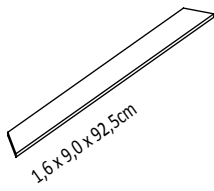
16a



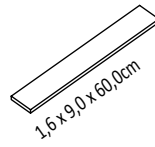
22



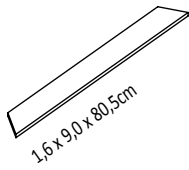
17a



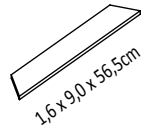
23



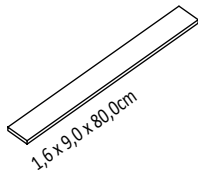
18a



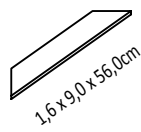
24a



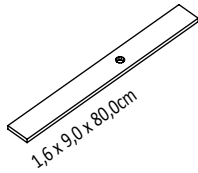
19



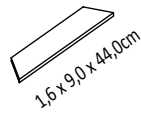
25a



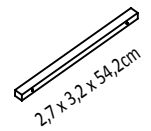
19a



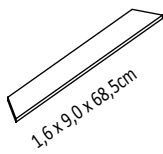
26a



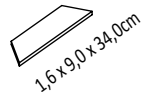
28a



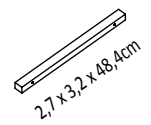
20a



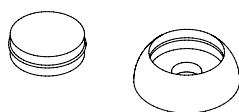
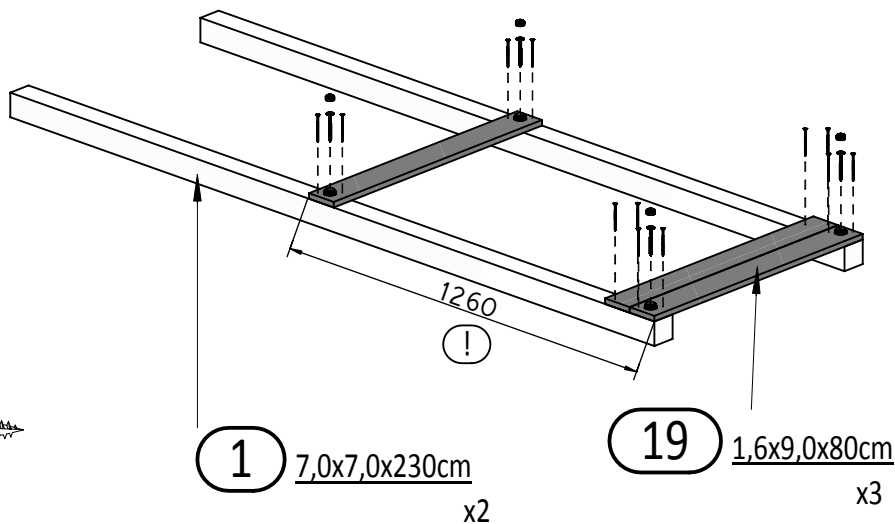
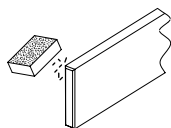
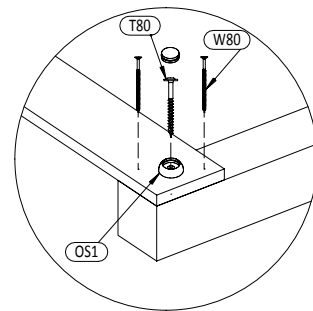
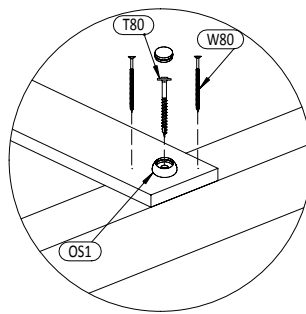
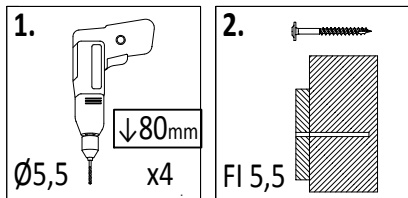
27a



29a



01



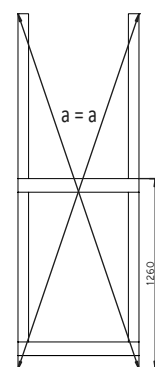
OS1 x4



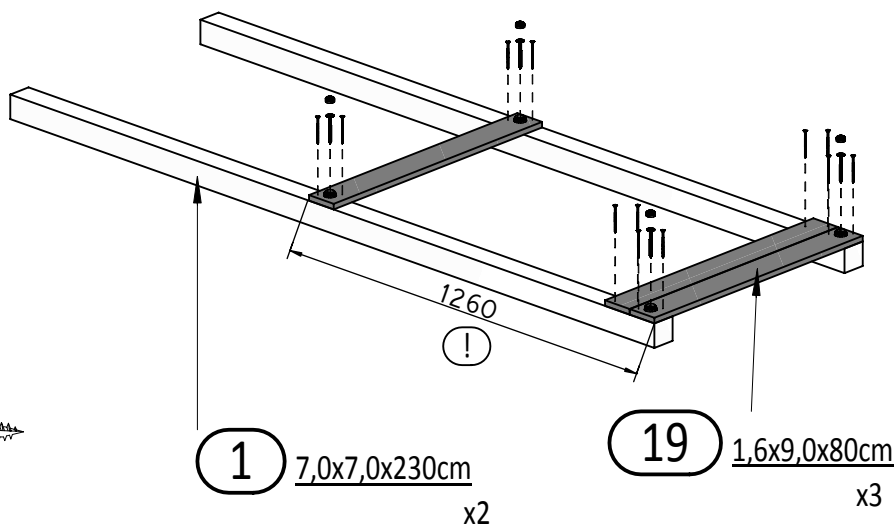
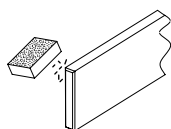
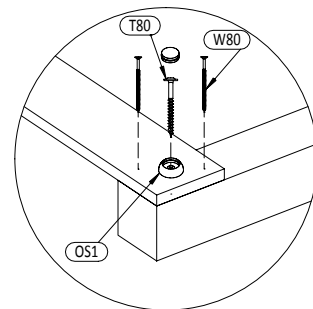
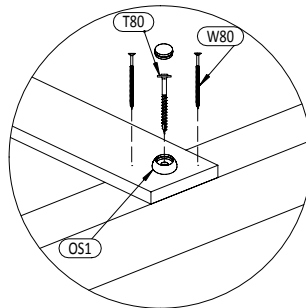
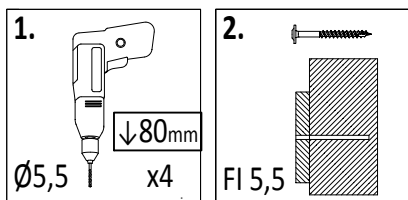
W80 x12



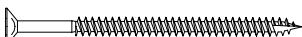
T80 x4



02



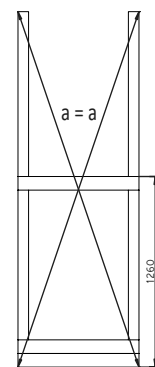
OS1 x4

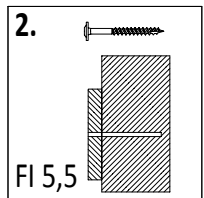
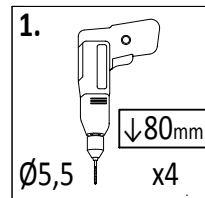
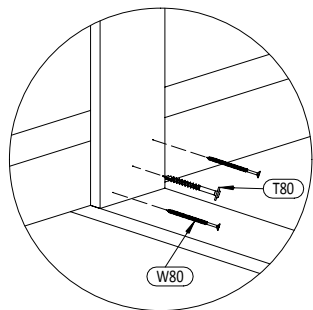


W80 x12



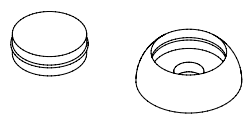
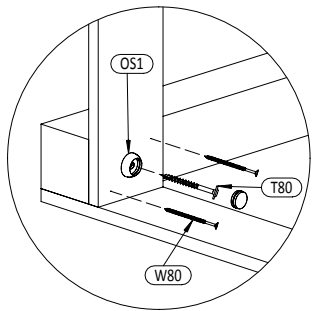
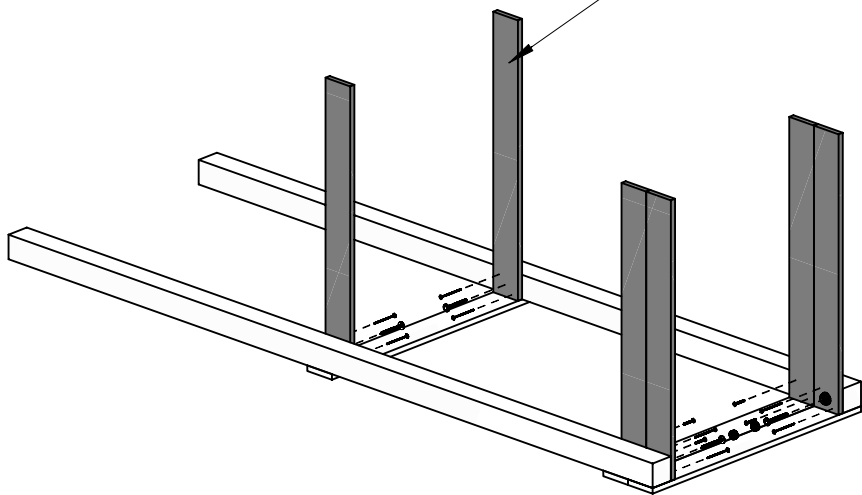
T80 x4



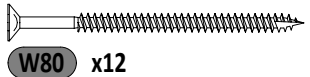


19 1,6x9,0x80cm

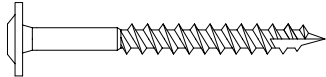
x6



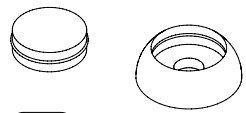
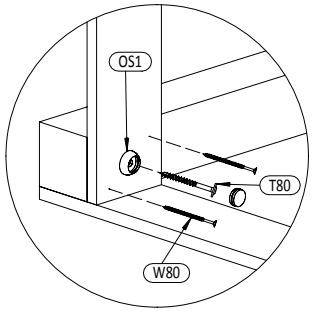
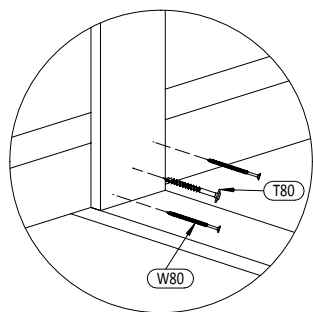
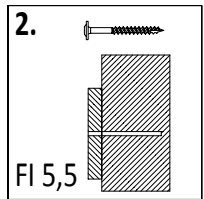
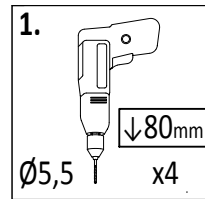
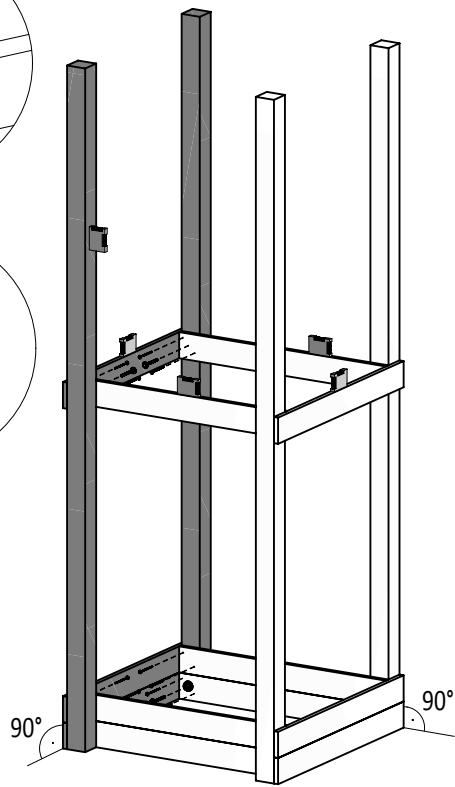
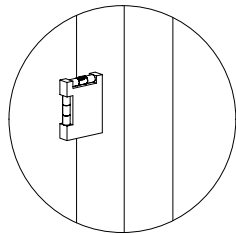
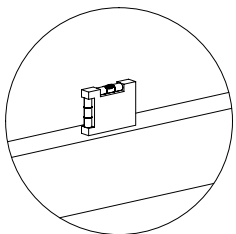
OS1 x2



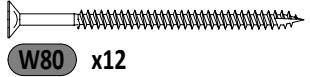
W80 x12



T80 x4



OS1 x2

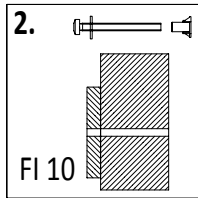
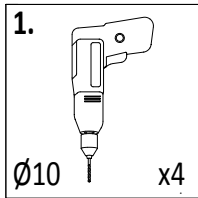


W80 x12

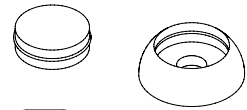


T80 x4

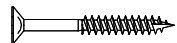
05



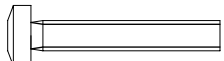
9 3,2x5,8x62,8cm x2



OS1 x4



W40 x4



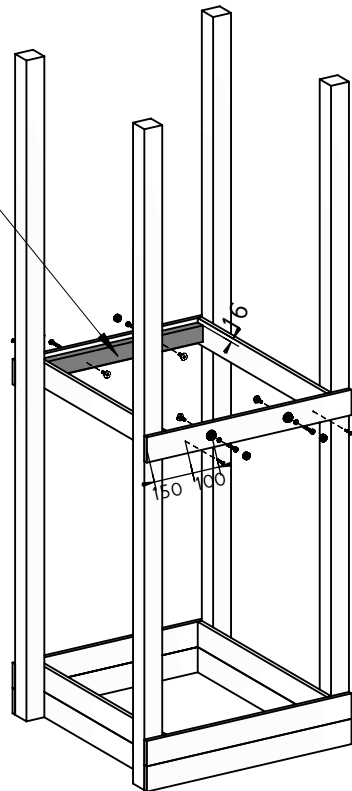
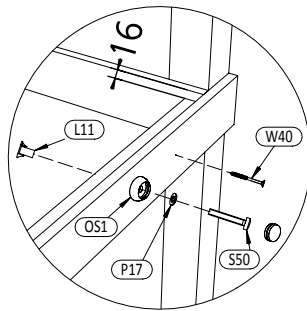
S50 x4



P17 x4

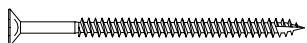
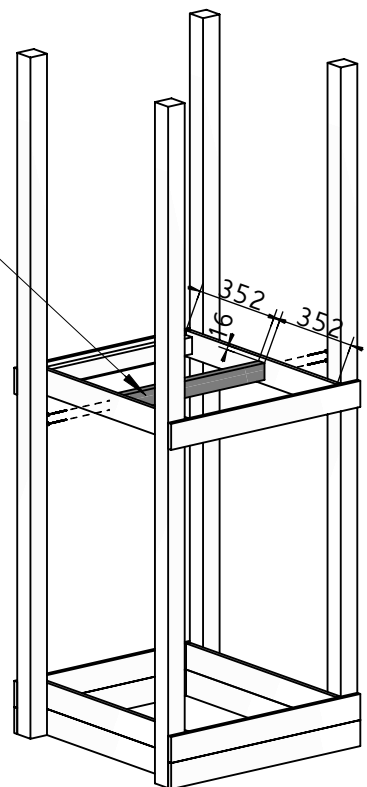
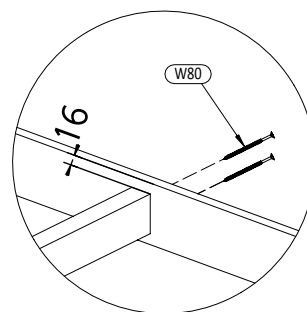


L11 x4



06

9 3,2x5,8x62,8cm x1

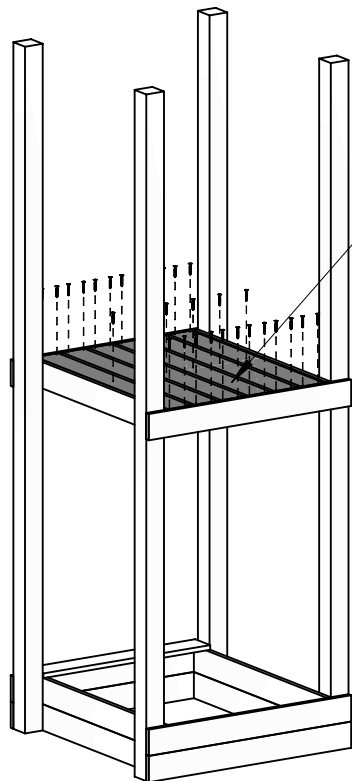
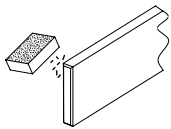


W80 x4

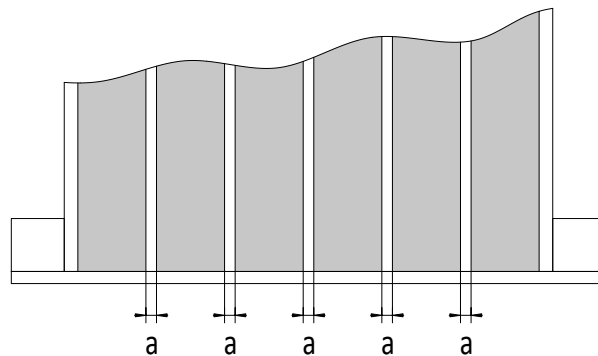
10

FLEPPI

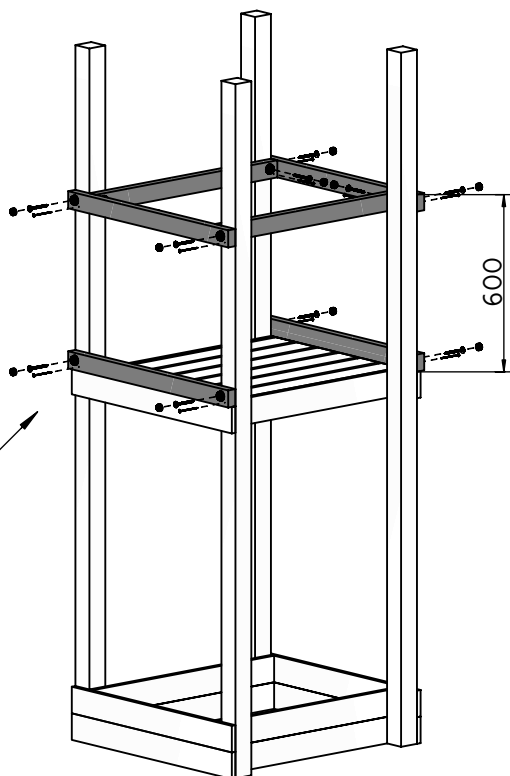
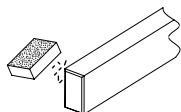
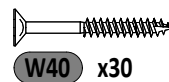
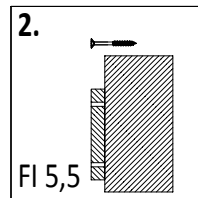
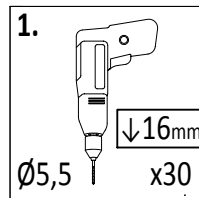
Zgodne z normą PN-EN 71 stosuj zalecenia producenta odnośnie odległości oraz metody mocowania poszczególnych elementów
 In compliance with the standard PN-EN 71, apply guidelines of the producer in relation to distances and methods of fastening individual elements



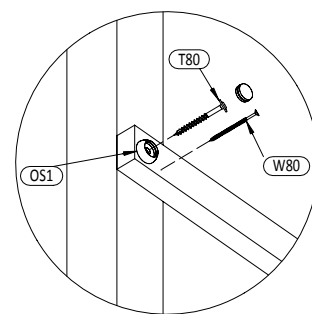
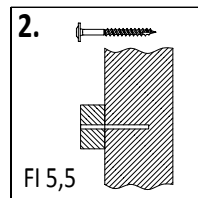
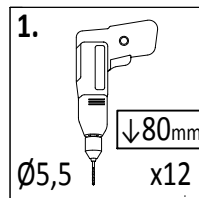
19 1,6x9,0x80cm x6



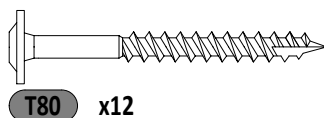
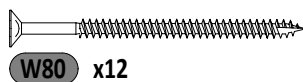
!!!min 13mm < a < !!!max 18mm



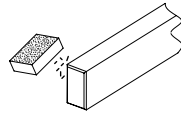
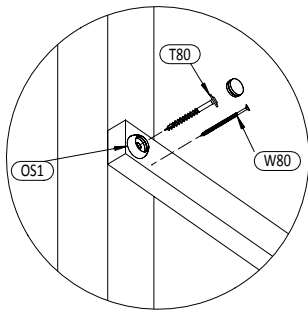
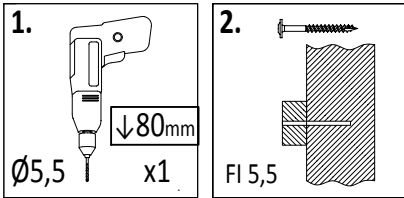
7 3,2x5,8x80cm x6



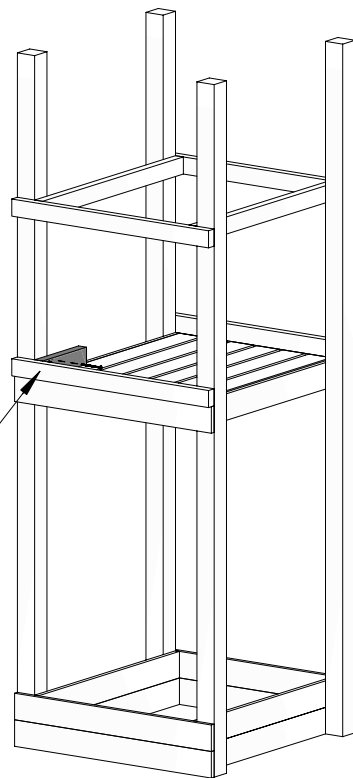
OS1 x12



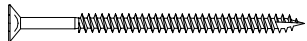
09



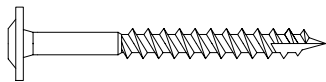
14 3,2x5,8x25cm
x1



OS1 x1

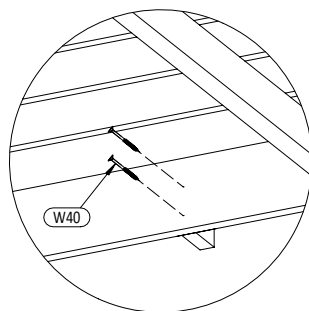
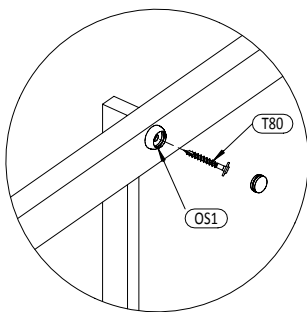
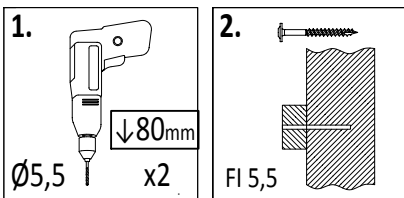


W80 x1

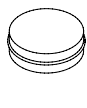
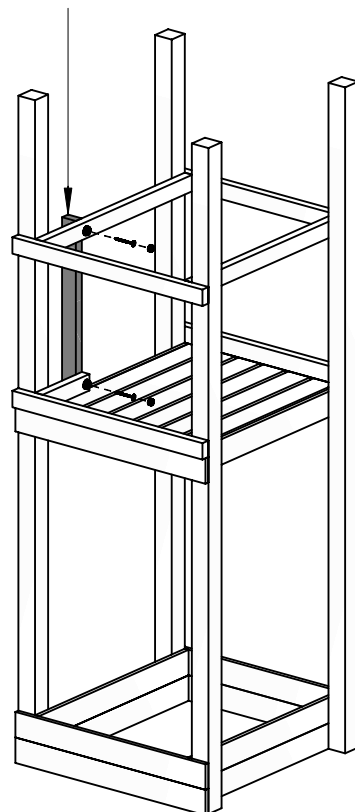
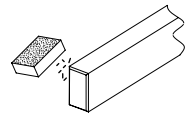


T80 x1

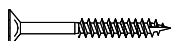
10



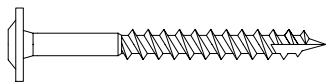
8 3,2x5,8x69cm
x1



OS1 x2



W40 x2



T80 x2

12

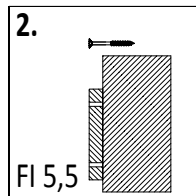
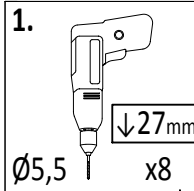
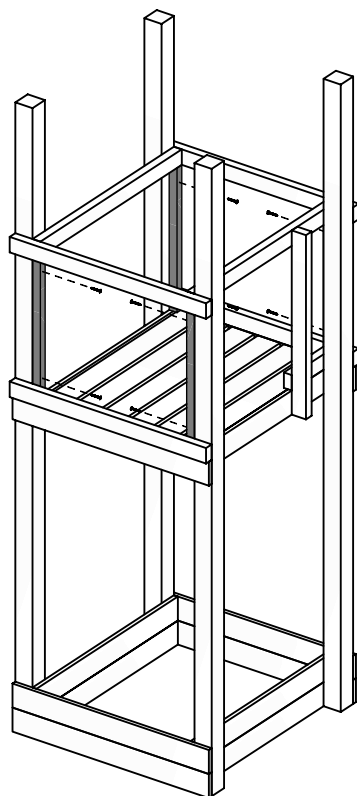
FLEPPI

Zgodnie z normą PN-EN 71 stosuj zalecenia producenta odnośnie odległości oraz metody mocowania poszczególnych elementów
In compliance with the standard PN-EN 71, apply guidelines of the producer in relation to distances and methods of fastening individual elements

28a

2,7x3,2x54,2cm

x3

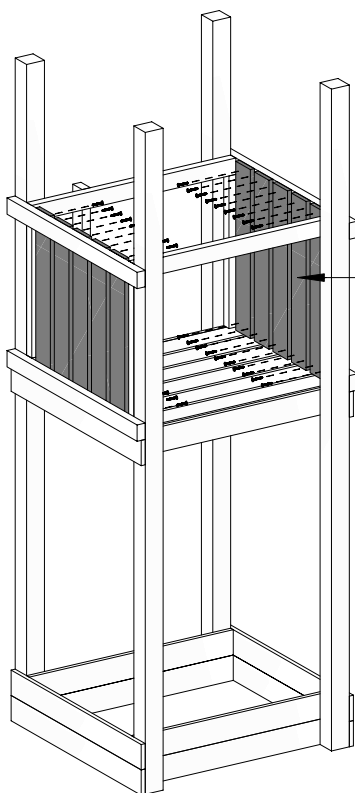
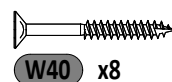
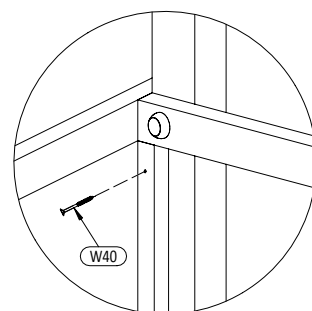


11

29a

2,7x3,2x48,4cm

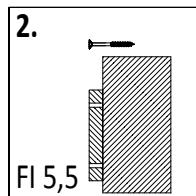
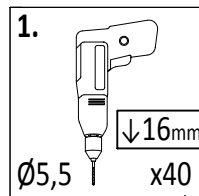
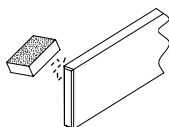
x1



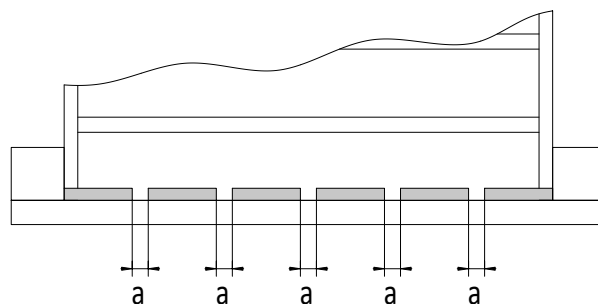
23

1,6x9,0x60cm

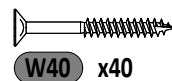
x10



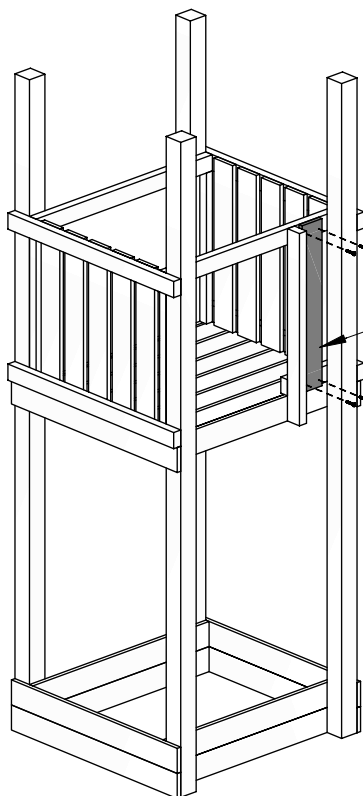
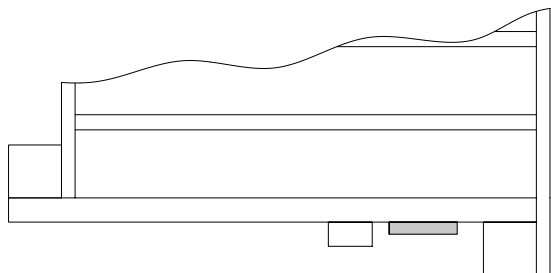
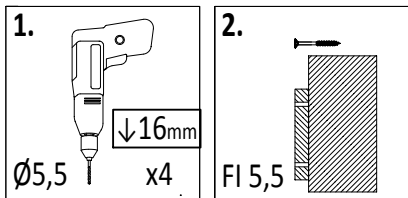
12



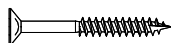
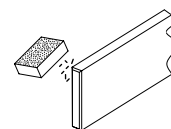
!!!min 13mm < a < !!!max 23mm



13

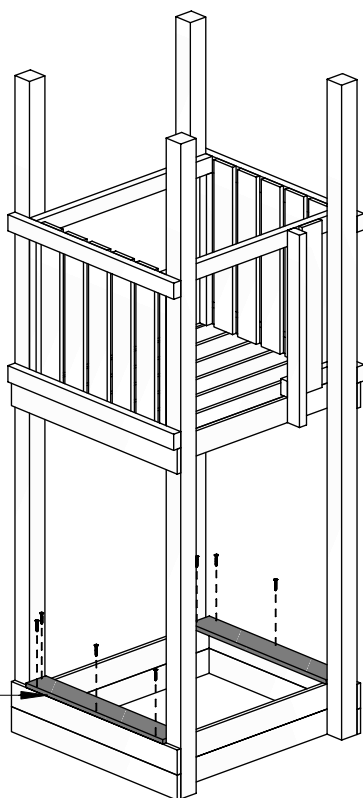
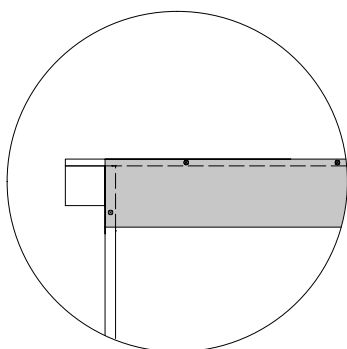
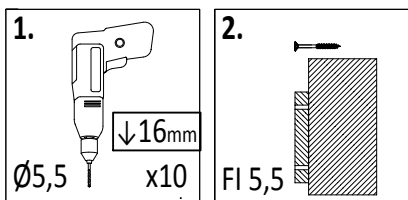


23 1,6x9,0x60cm
x1

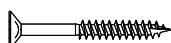
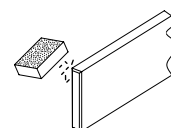


W40 x4

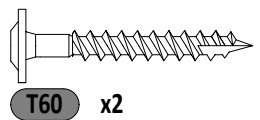
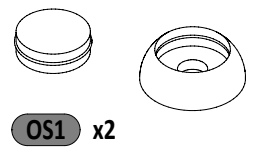
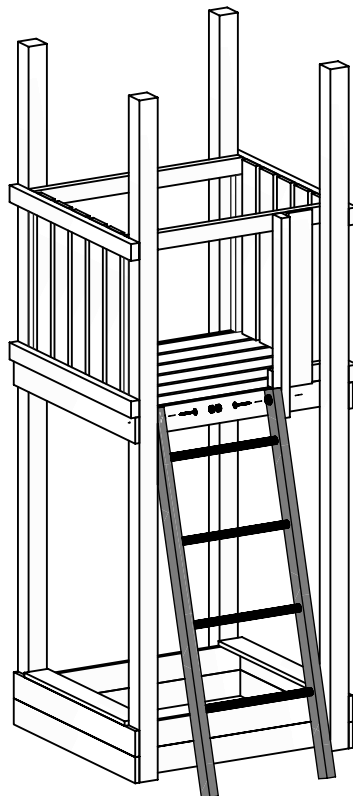
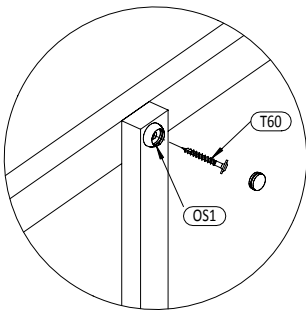
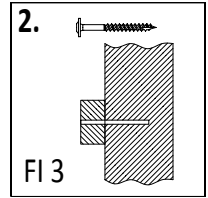
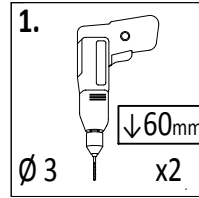
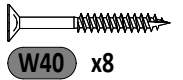
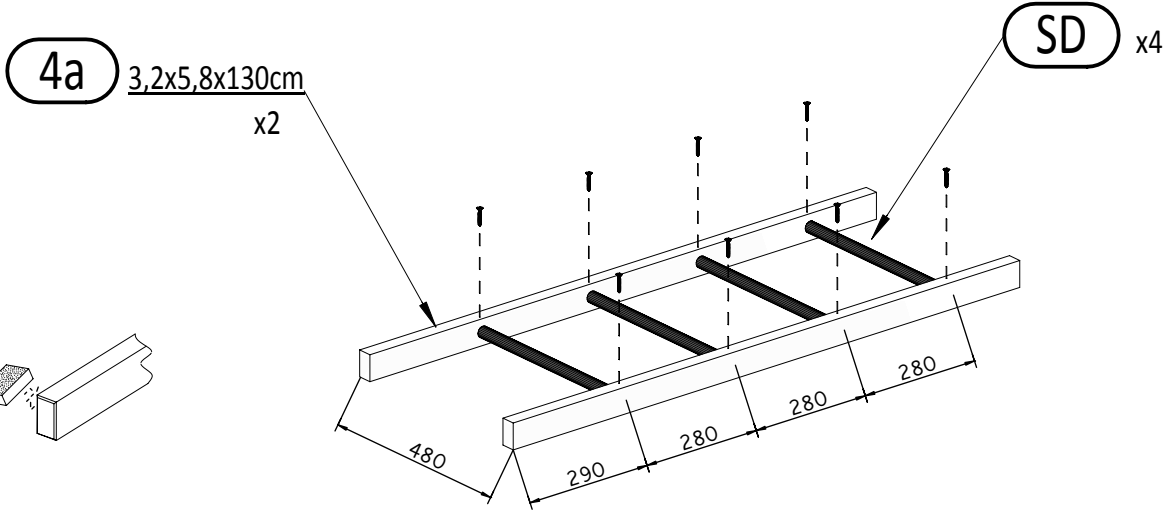
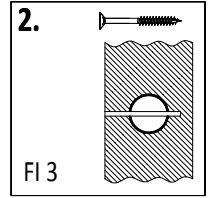
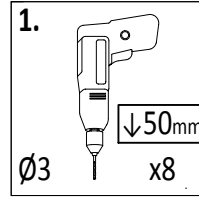
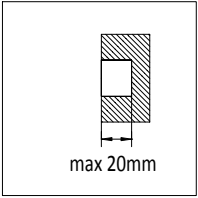
14



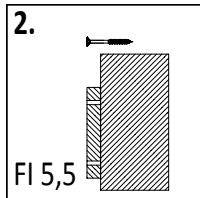
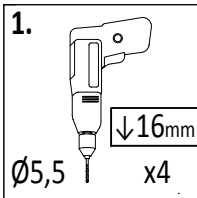
21 1,6x9,0x66cm
x2



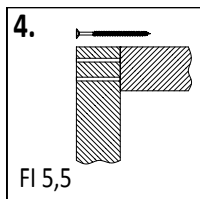
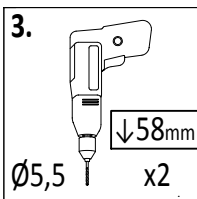
W40 x10



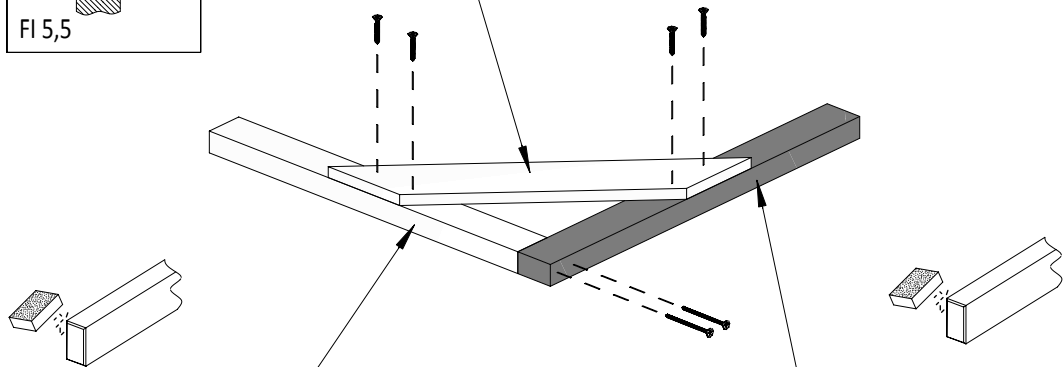
17



x2

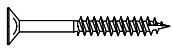


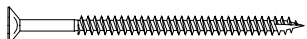
25a $1,6 \times 9,0 \times 56\text{cm}$
 x1



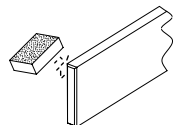
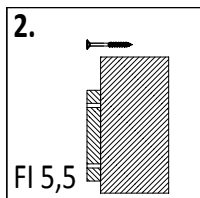
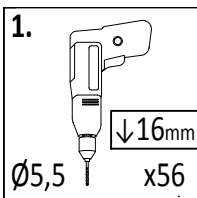
11 $3,2 \times 5,8 \times 55\text{cm}$
 x1

10 $3,2 \times 5,8 \times 61\text{cm}$
 x1

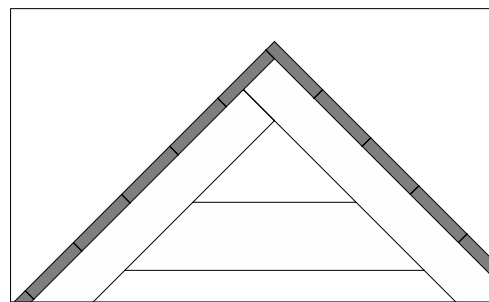
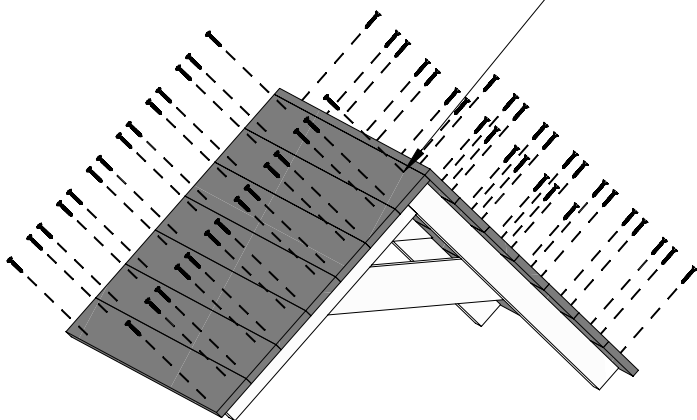

 W40 x4*2=8

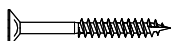

 W80 x2*2=4

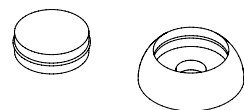
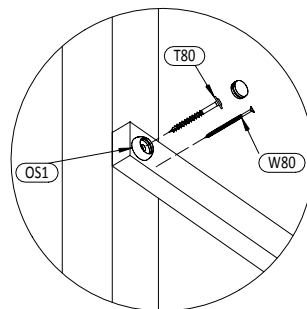
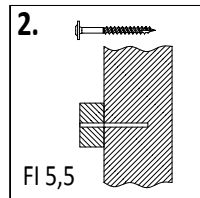
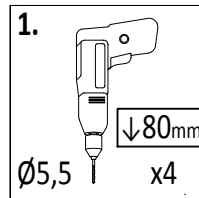
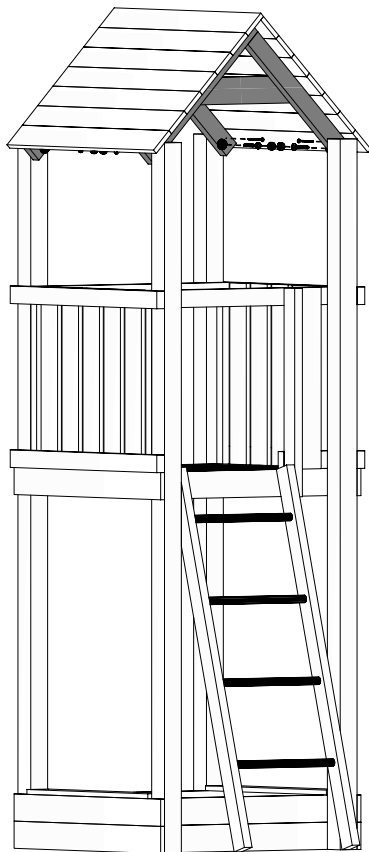
18



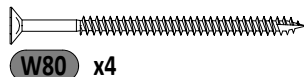
19 $1,6 \times 9,0 \times 80\text{cm}$
 x14



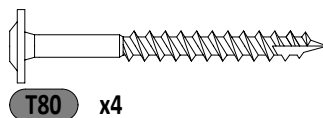

 W40 x56



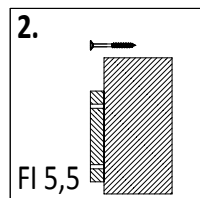
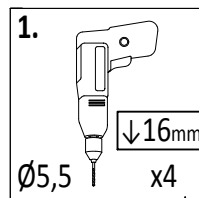
OS1 x4



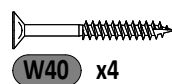
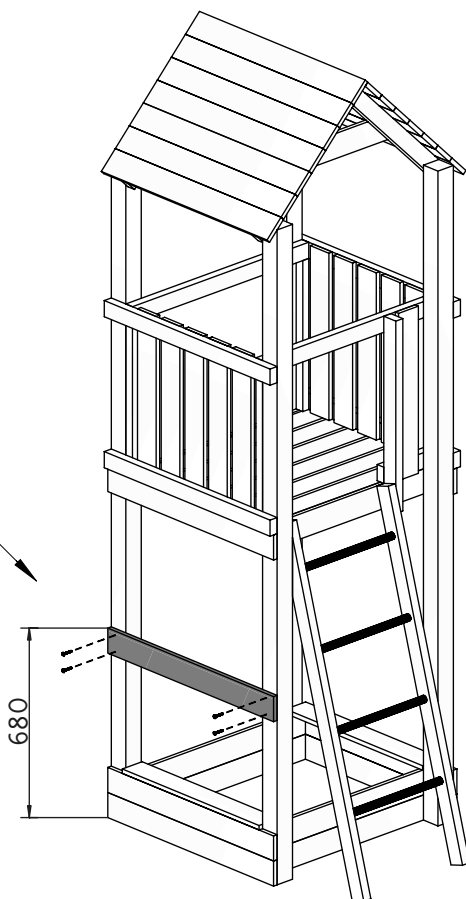
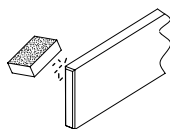
W80 x4



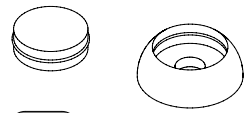
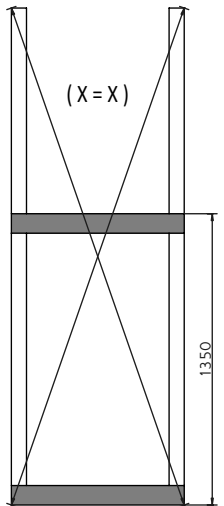
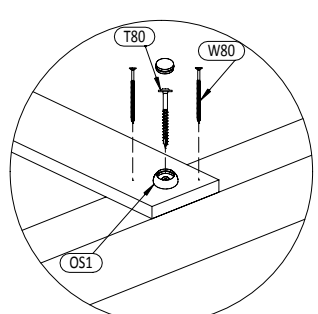
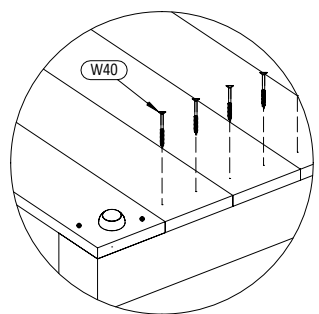
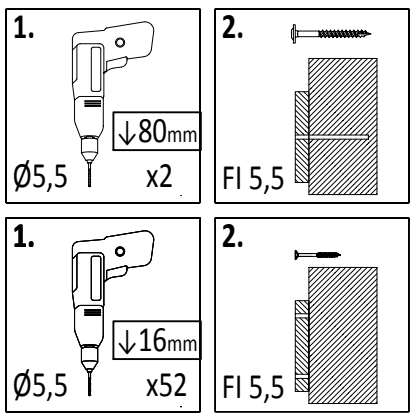
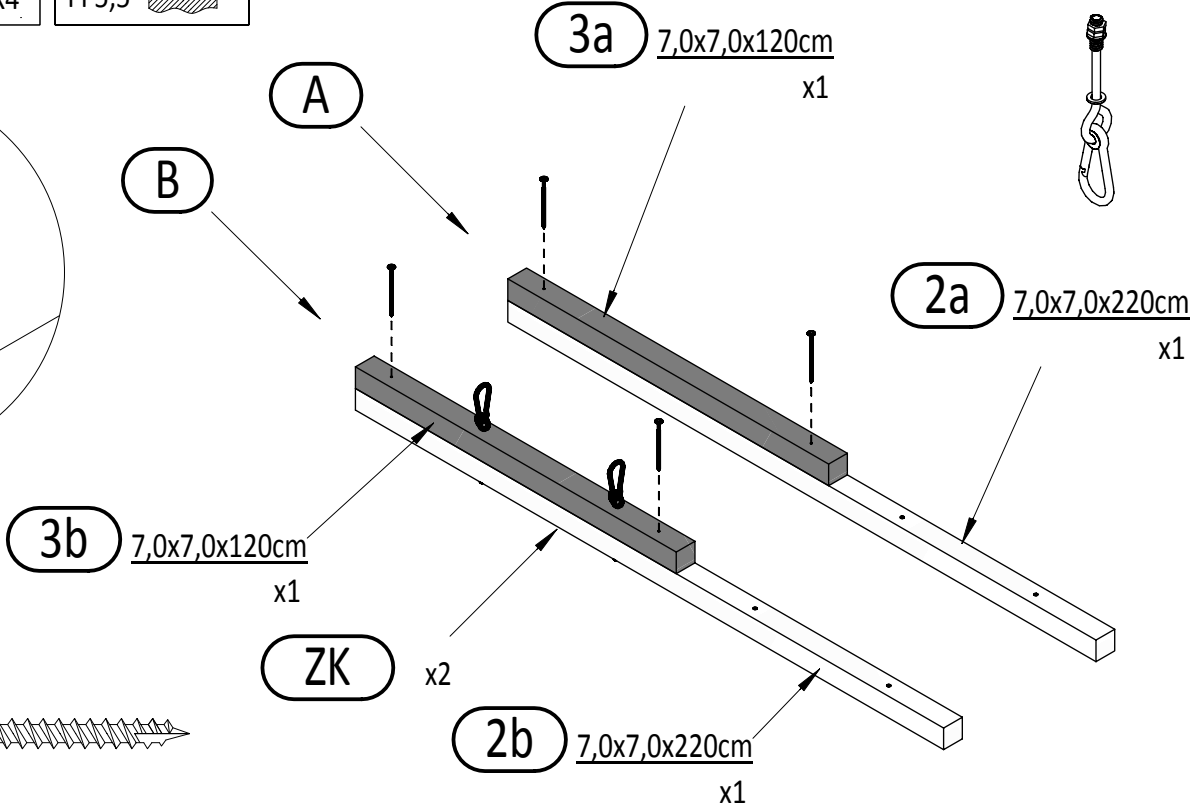
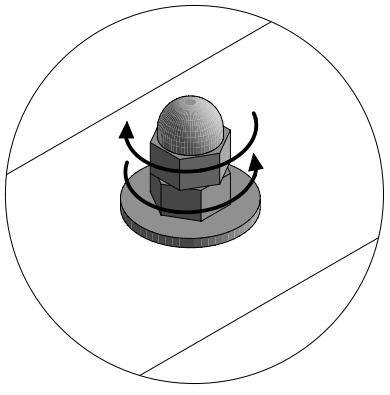
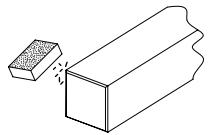
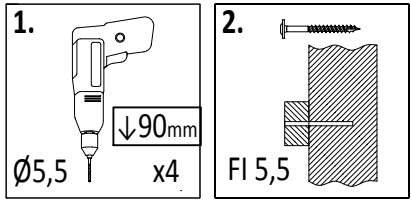
T80 x4



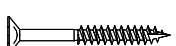
19 1,6x9,0x80cm x1



W40 x4



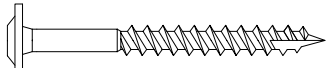
OS1 x4



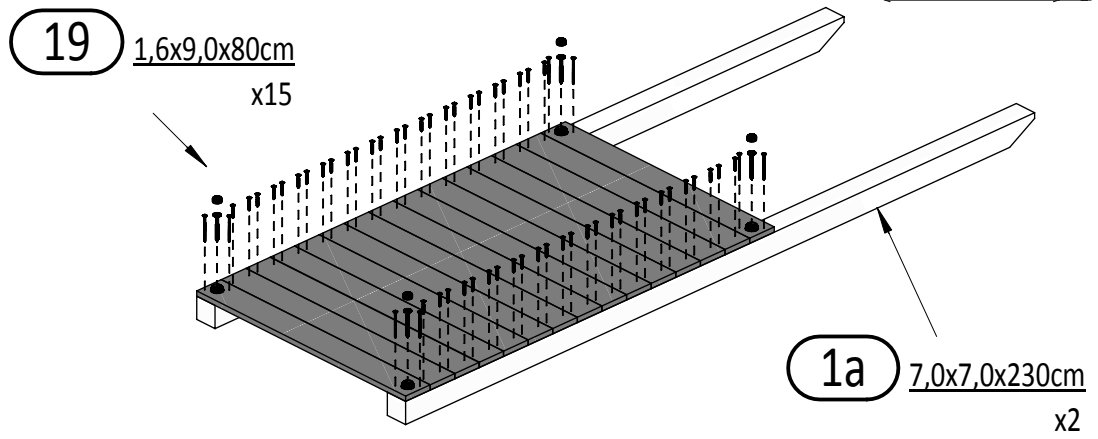
W40 x52

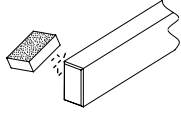
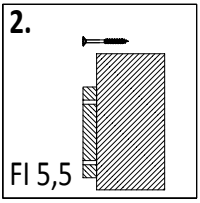
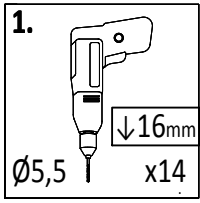


W80 x4

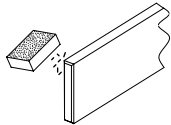
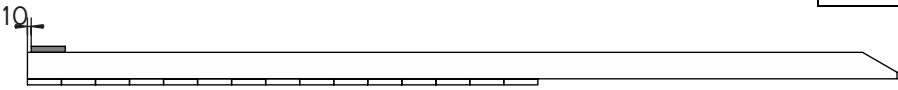
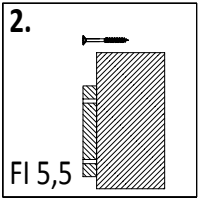
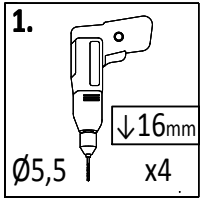
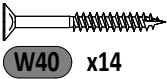
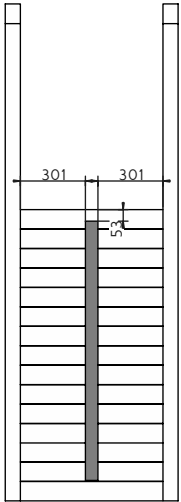
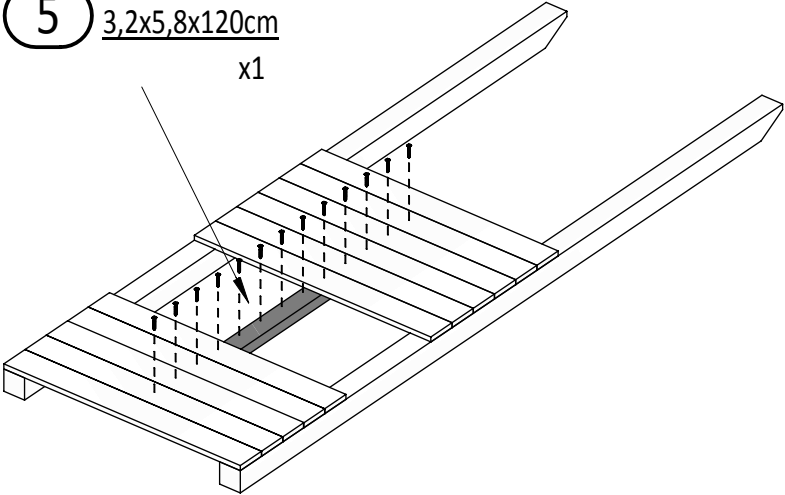


T80 x4

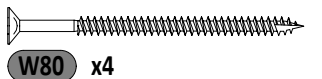
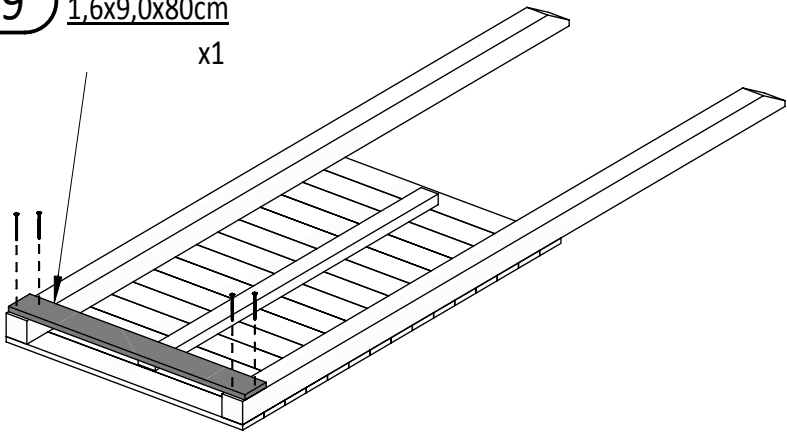




5 3,2x5,8x120cm
x1

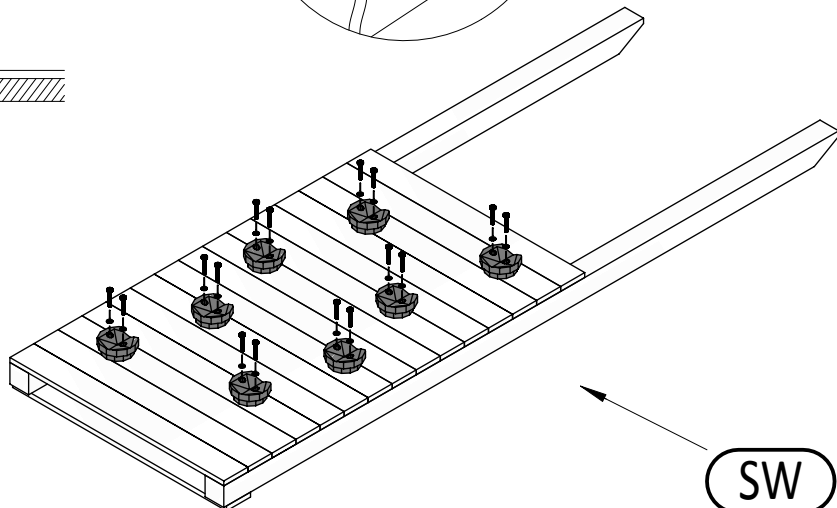
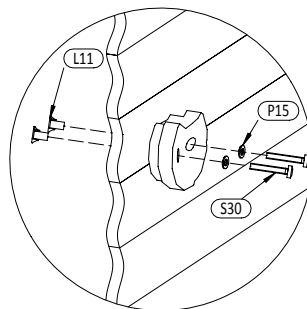
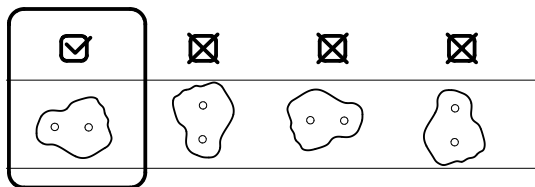
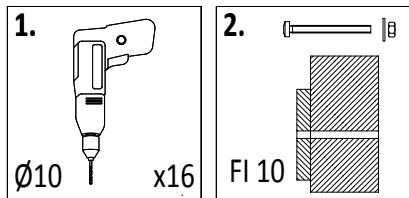


19 1,6x9,0x80cm
x1



Zgodnie z normą PN-EN 71 stosuj zalecenia producenta odnośnie odległości oraz metody mocowania poszczególnych elementów
In compliance with the standard PN-EN 71, apply guidelines of the producer in relation to distances and methods of fastening individual elements

25



S30 x16

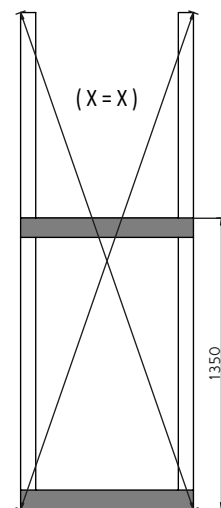
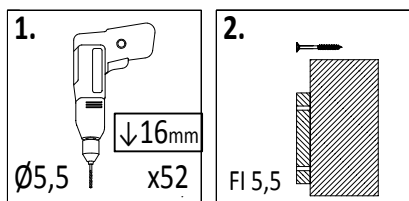
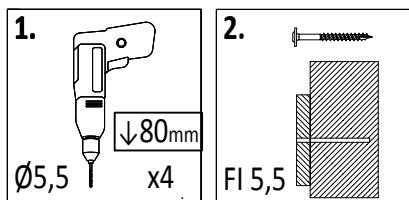


P15 x16



L11 x16

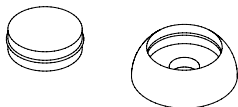
26



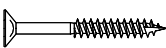
1a 7,0x7,0x230cm x2

19 1,6x9,0x80cm x12

19a 1,6x9,0x80cm x1



OS1 x4



W40 x52

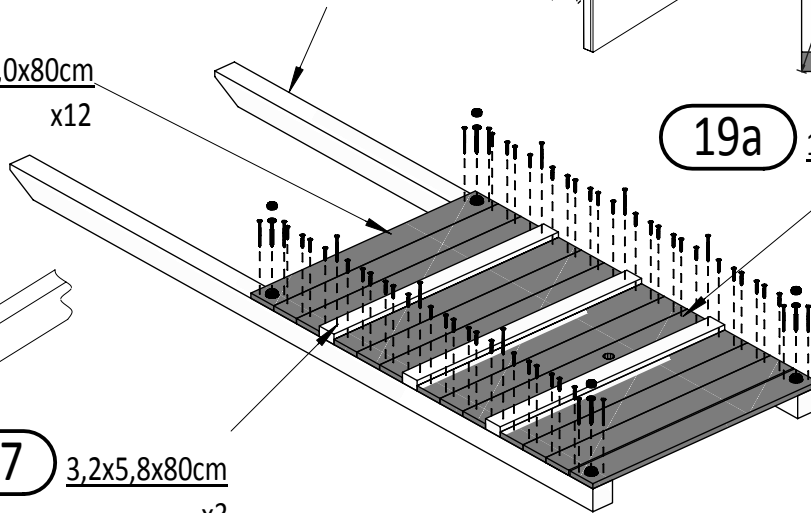


W80 x10



T80 x4

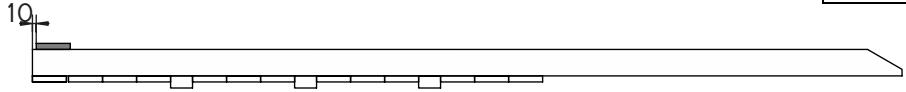
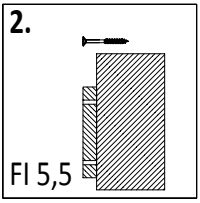
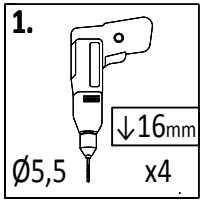
7 3,2x5,8x80cm x3



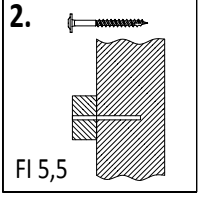
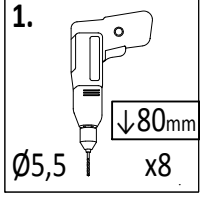
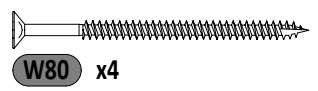
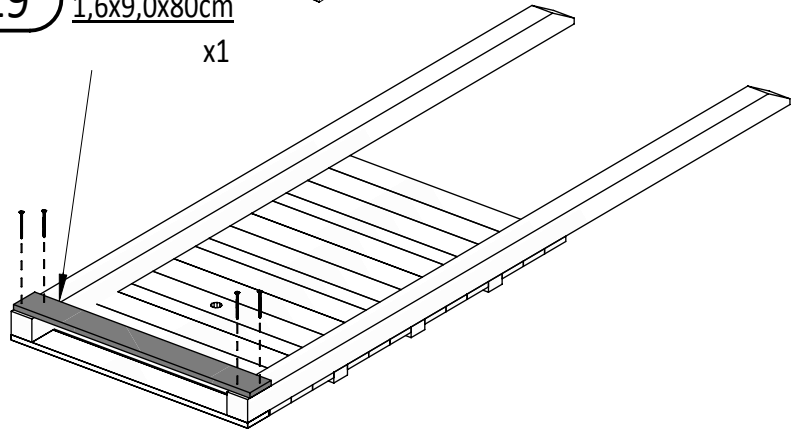
20

FLEPPI

Zgodnie z normą PN-EN 71 stosuj zalecenia producenta odnośnie odległości oraz metody mocowania poszczególnych elementów
In compliance with the standard PN-EN 71, apply guidelines of the producer in relation to distances and methods of fastening individual elements

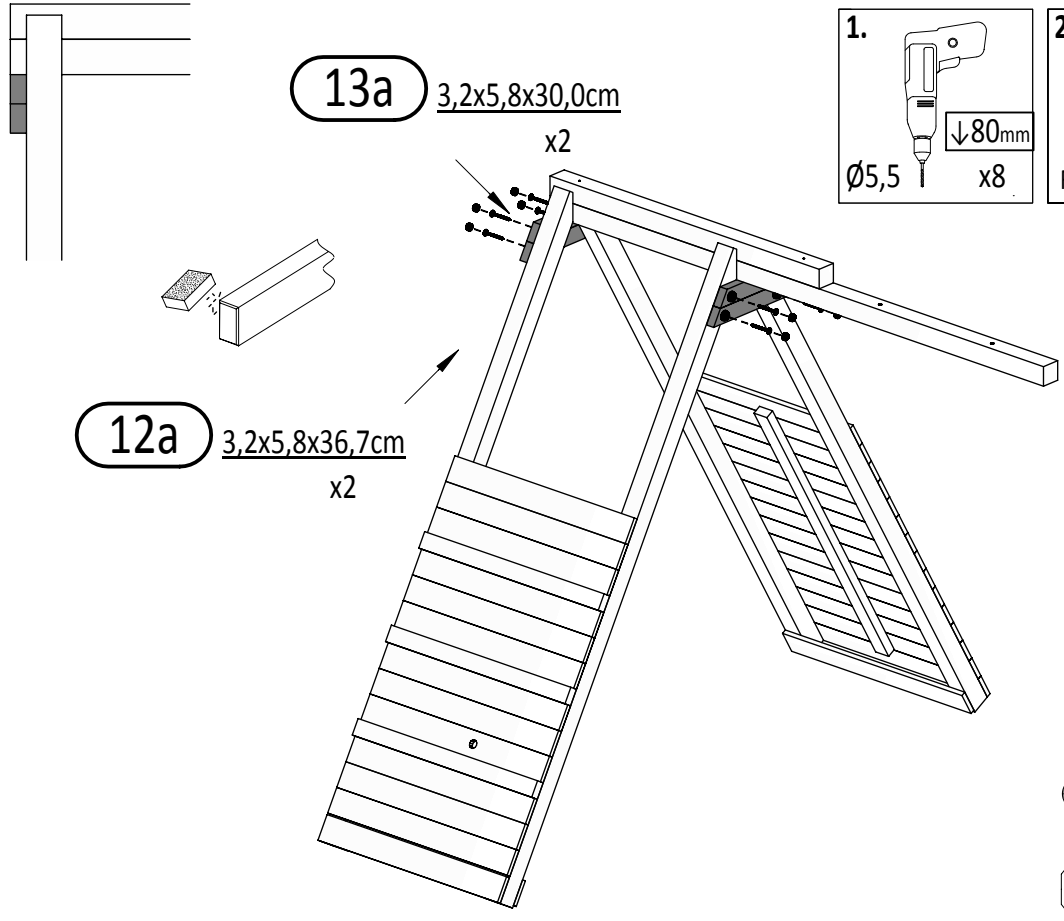


19 1,6x9,0x80cm
x1

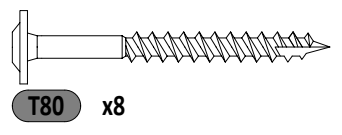
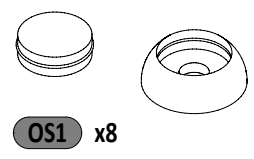


13a 3,2x5,8x30,0cm
x2

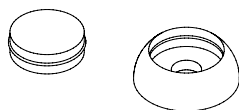
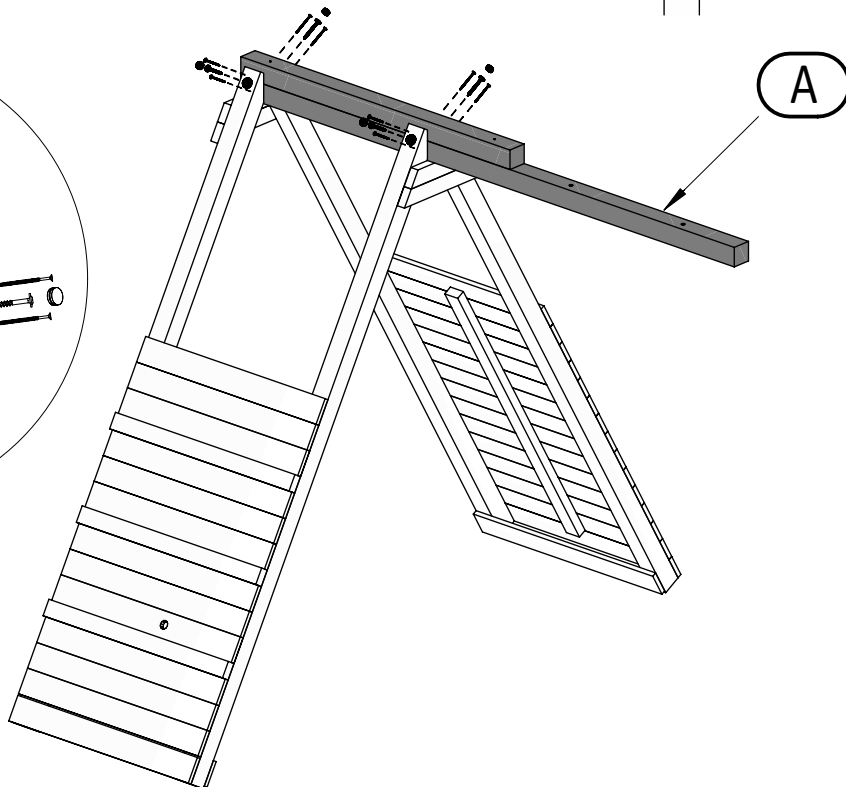
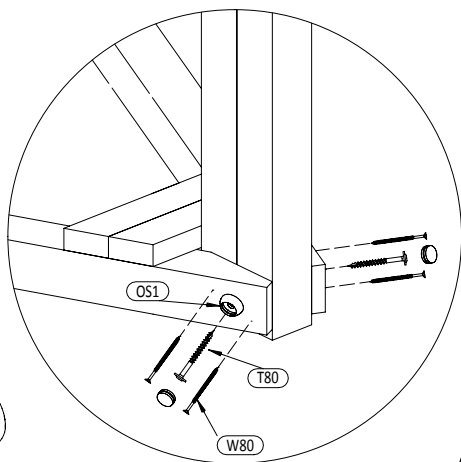
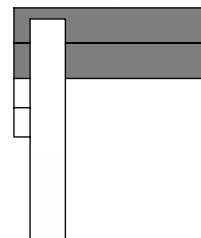
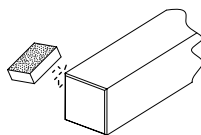
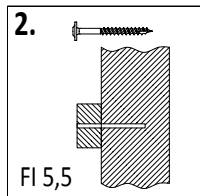
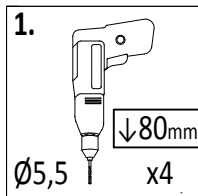
12a 3,2x5,8x36,7cm
x2



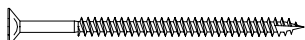
A



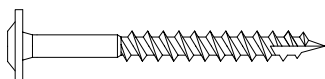
29



OS1 x4

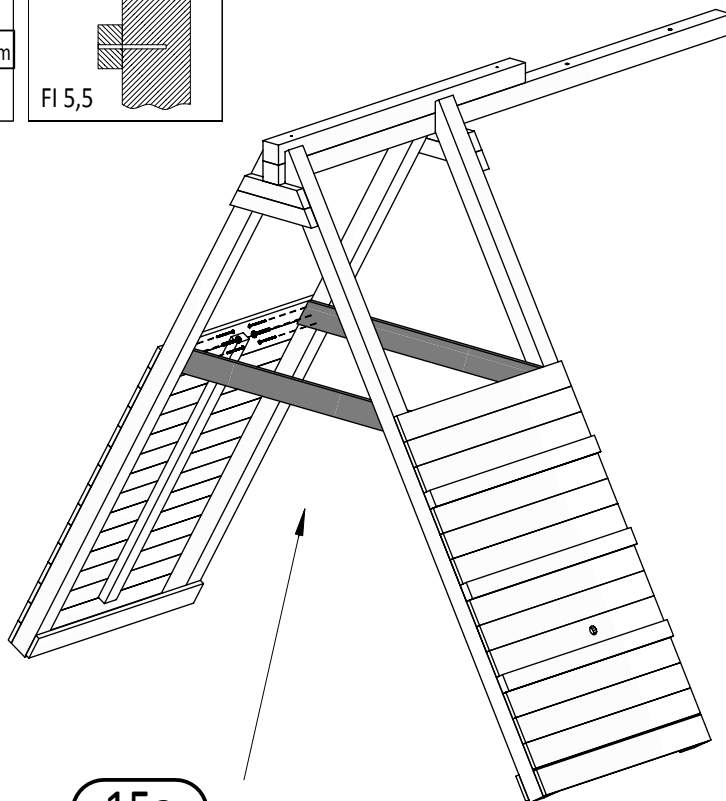
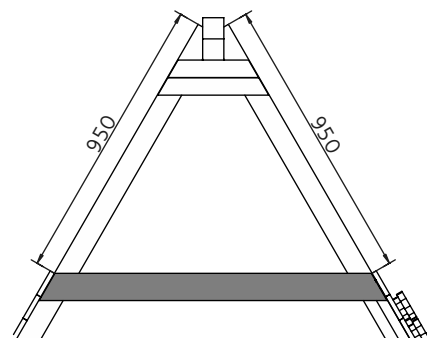
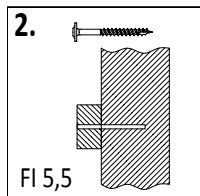
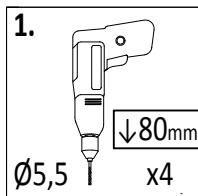


W80 x8



T80 x4

30



W80 x8



T80 x4

15a 1,6x9,0x115,0cm
x2

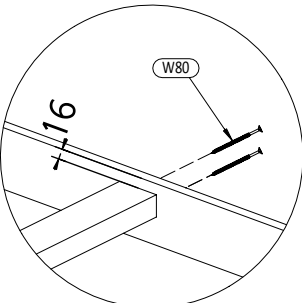
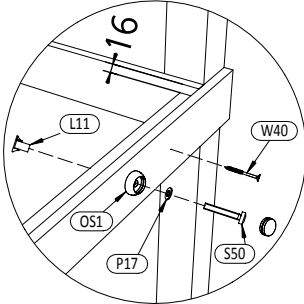
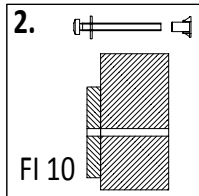
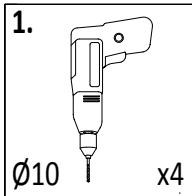
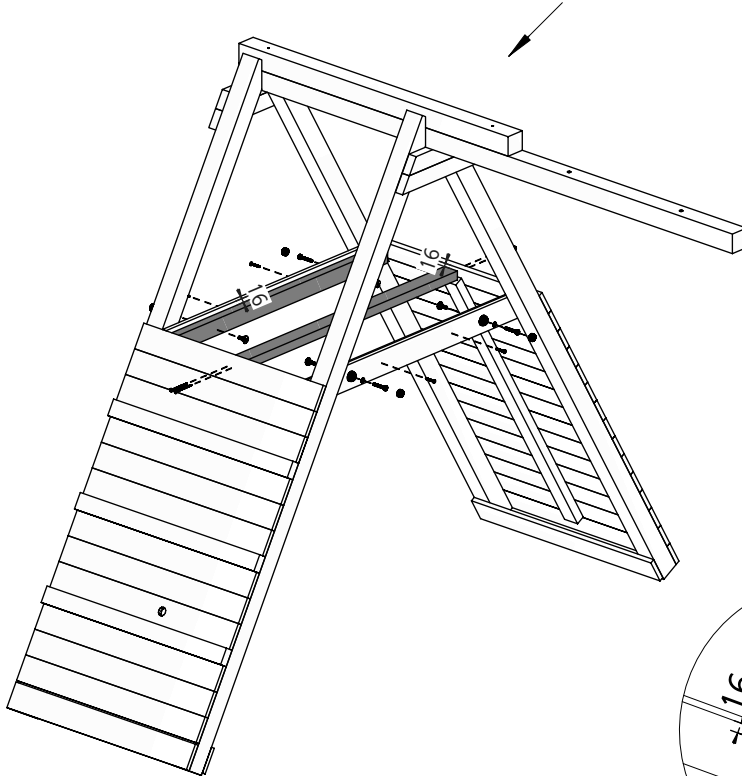
22

FLEPPI

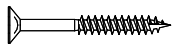
Zgodne z normą PN-EN 71 stosuj zalecenia producenta odnośnie odległości oraz metody mocowania poszczególnych elementów
 In compliance with the standard PN-EN 71, apply guidelines of the producer in relation to distances and methods of fastening individual elements

6 3,2x5,8x106,5cm

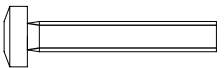
x3



OS1 x4



W40 x4



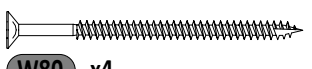
S50 x4



P17 x4



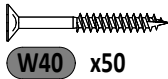
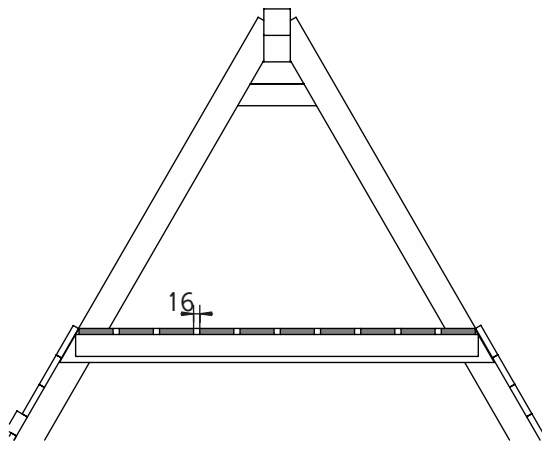
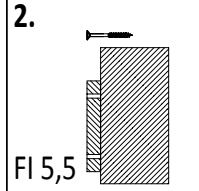
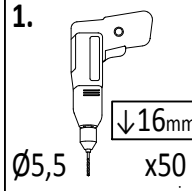
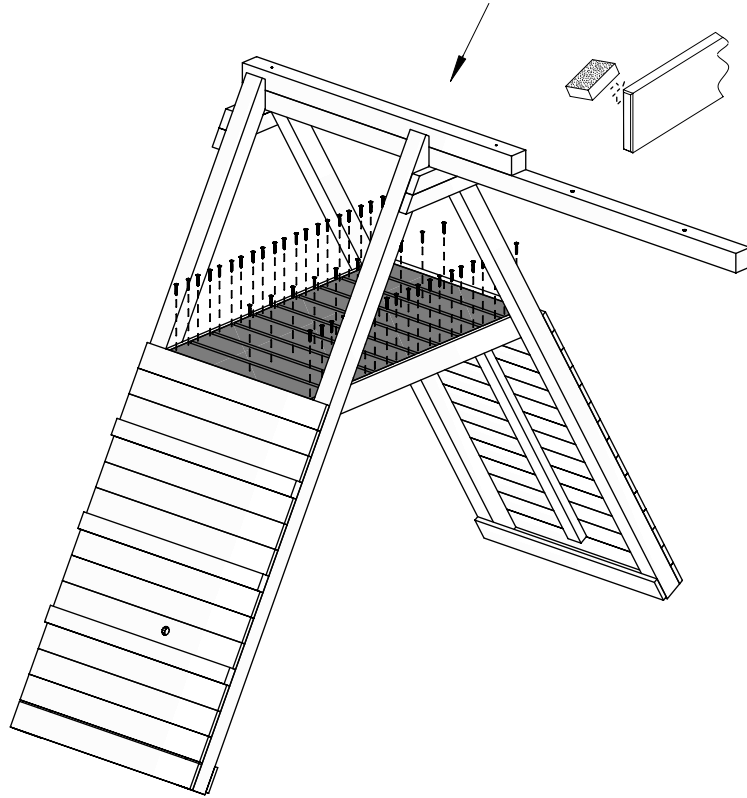
L11 x4



W80 x4

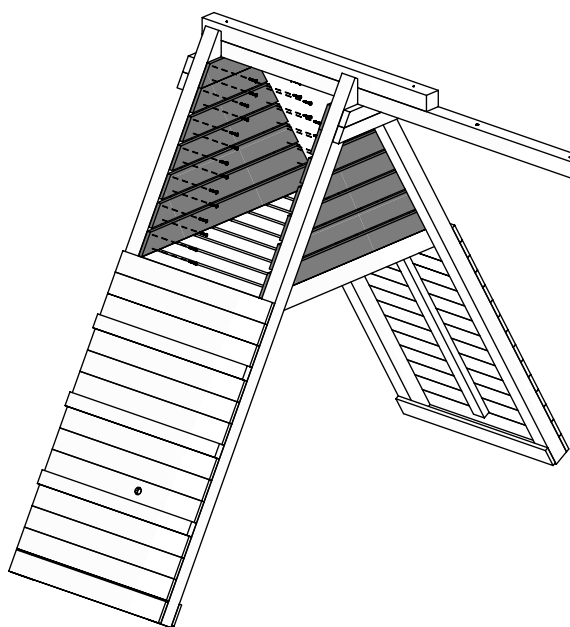
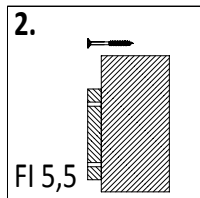
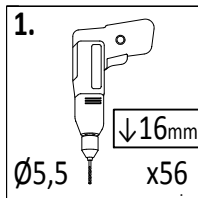
22 1,6x9,0x62,8cm

x10

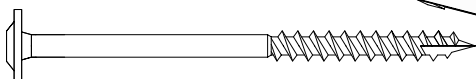
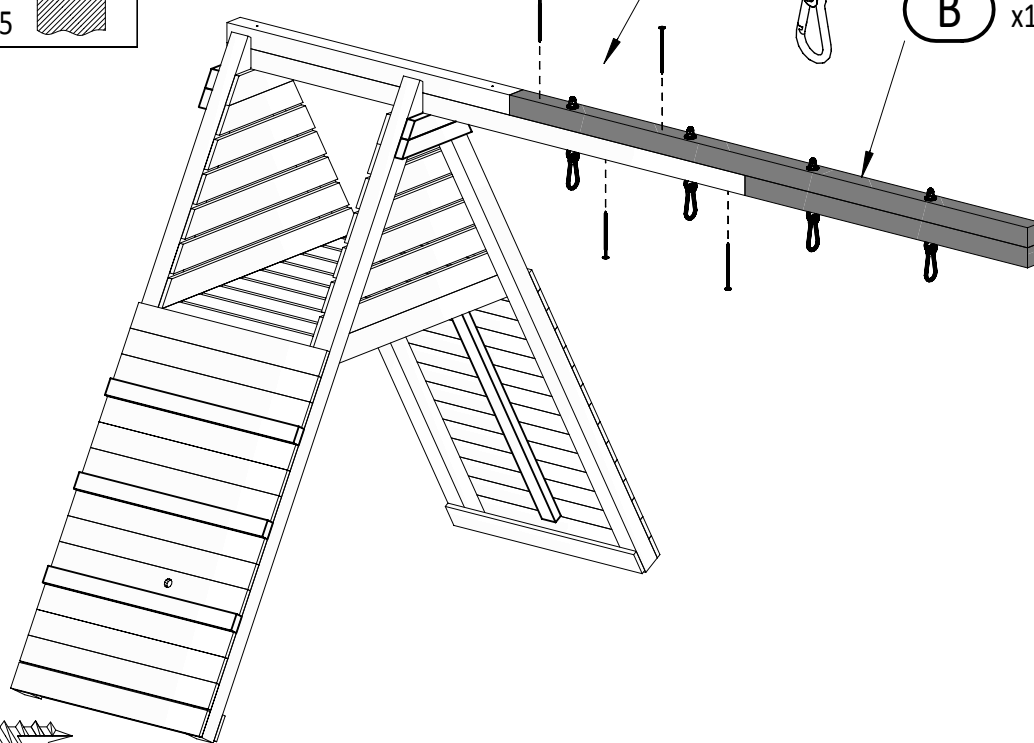
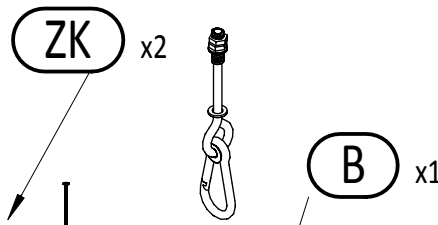
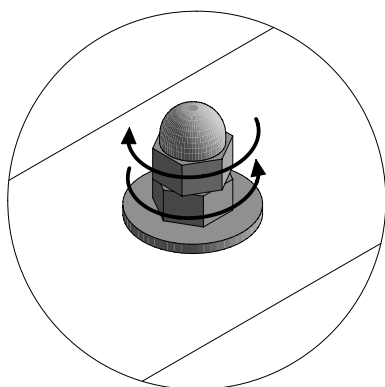
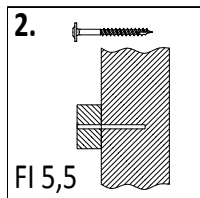
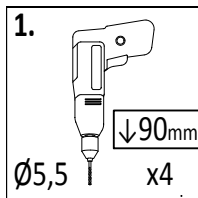
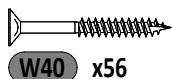
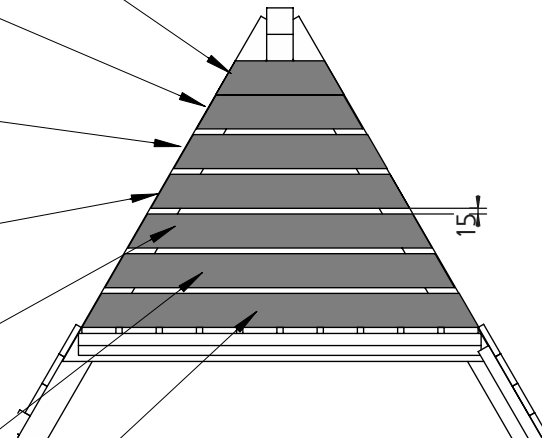
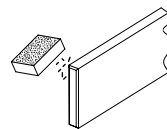


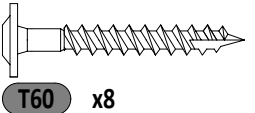
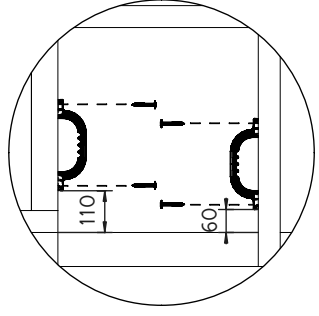
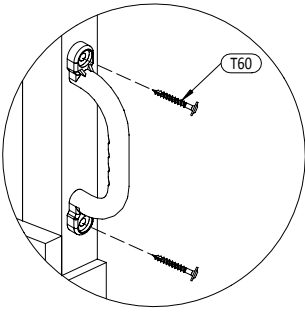
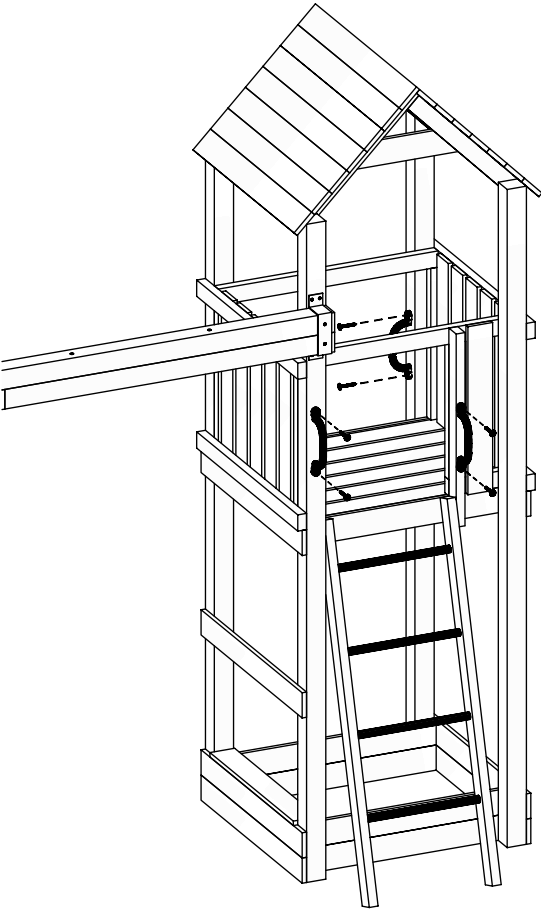
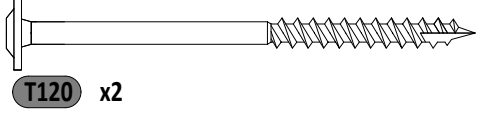
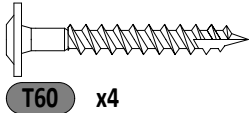
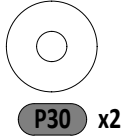
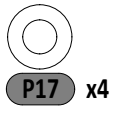
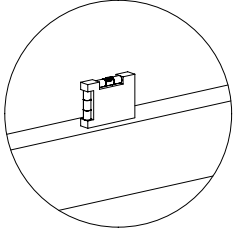
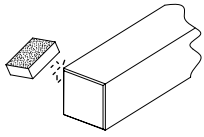
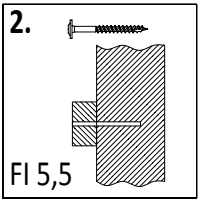
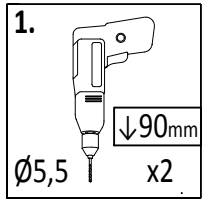
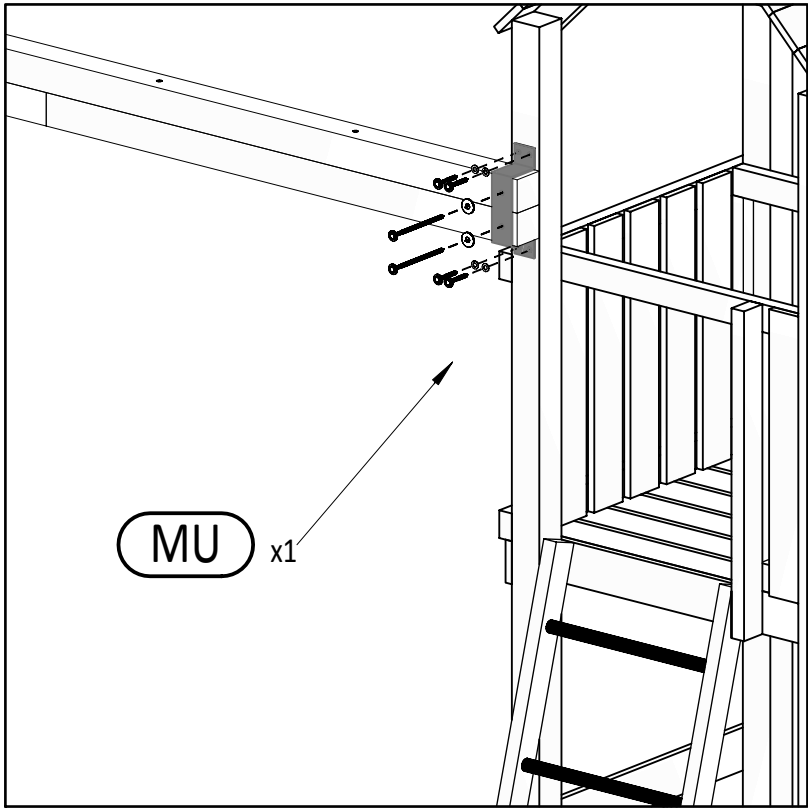
W40 x50

Zgodnie z normą PN-EN 71 stosuj zalecenia producenta odnośnie odległości oraz metody mocowania poszczególnych elementów
 In compliance with the standard PN-EN 71, apply guidelines of the producer in relation to distances and methods of fastening individual elements



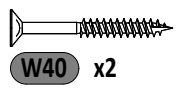
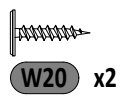
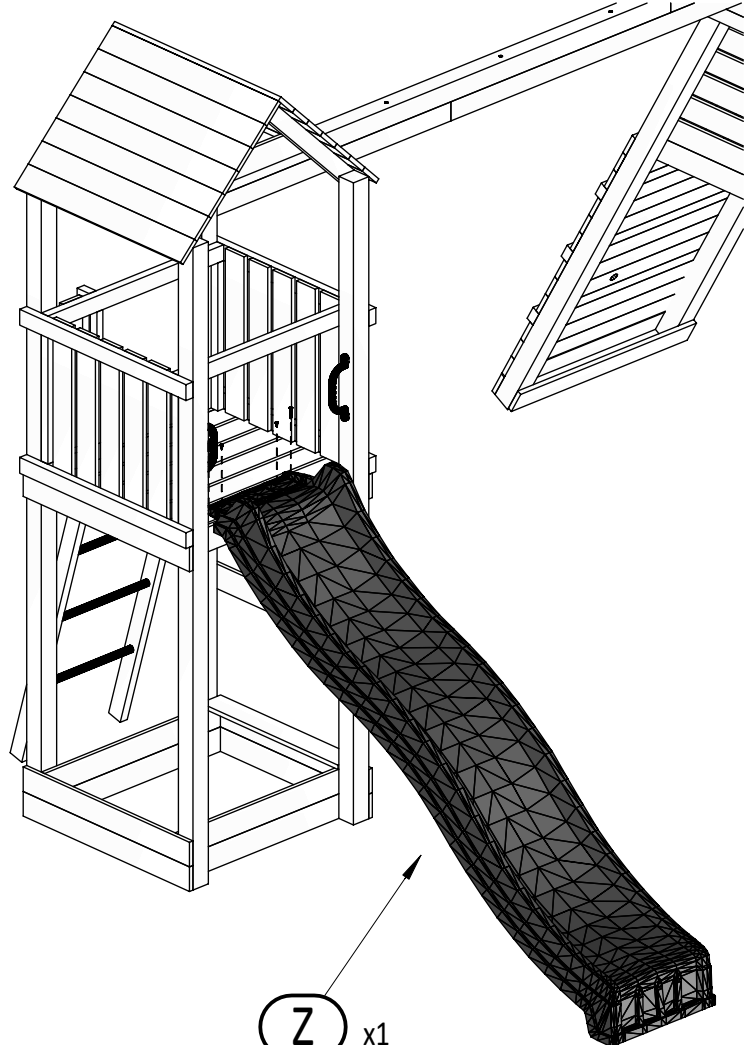
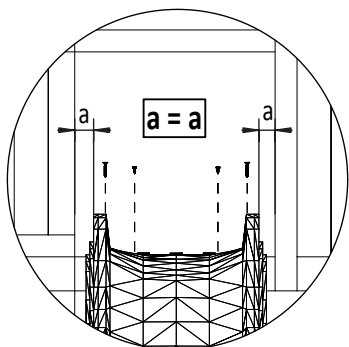
- 27a $1,6 \times 9,0 \times 34,0\text{cm}$
x2
- 26a $1,6 \times 9,0 \times 44,0\text{cm}$
x2
- 24a $1,6 \times 9,0 \times 56,5\text{cm}$
x2
- 20a $1,6 \times 9,0 \times 68,5\text{cm}$
x2
- 18a $1,6 \times 9,0 \times 80,5\text{cm}$
x2
- 17a $1,6 \times 9,0 \times 92,5\text{cm}$
x2
- 16a $1,6 \times 9,0 \times 105,0\text{cm}$
x2



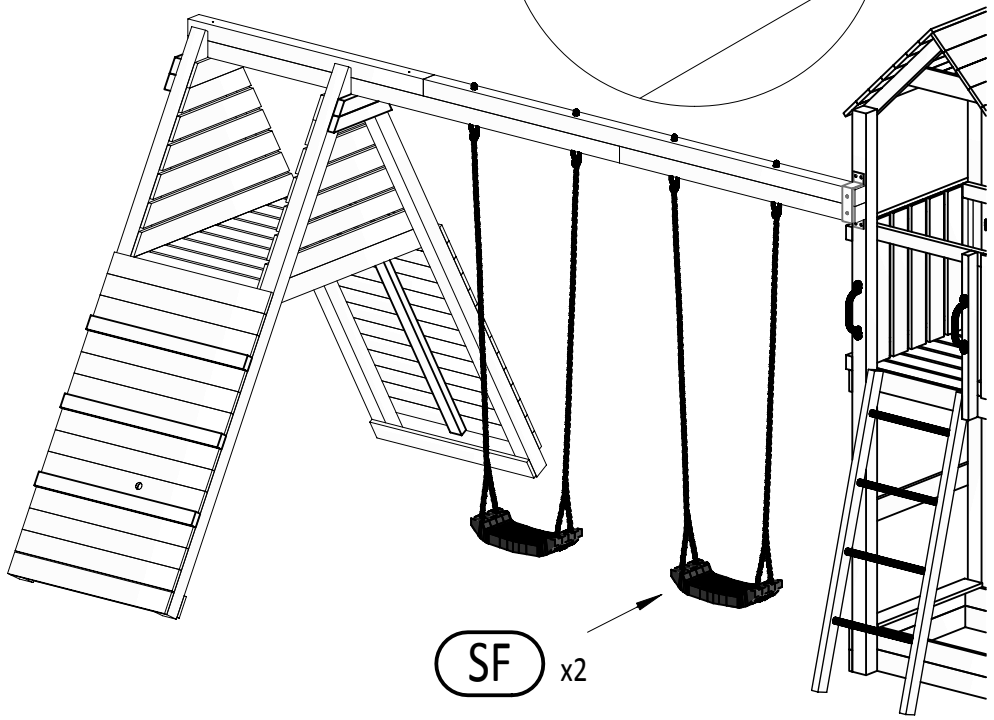
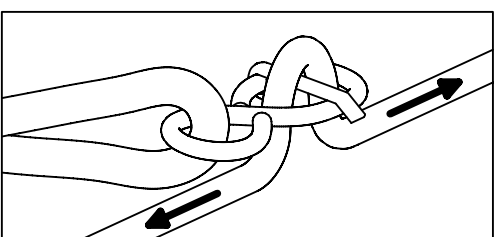
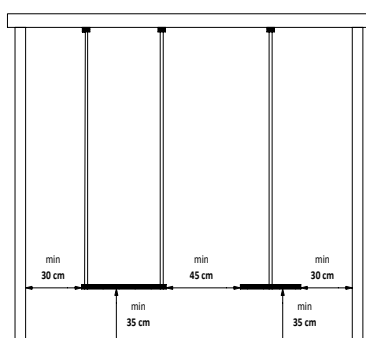
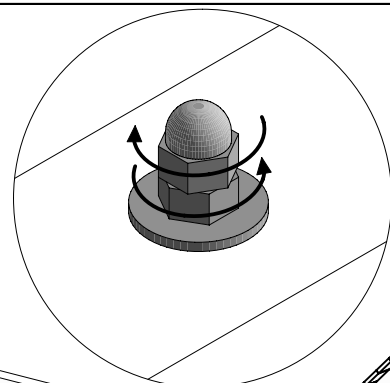


Zgodnie z normą PN-EN 71 stosuj zalecenia producenta odnośnie odległości oraz metody mocowania poszczególnych elementów
 In compliance with the standard PN-EN 71, apply guidelines of the producer in relation to distances and methods of fastening individual elements

37



38



26

FLEPPI

Zgodnie z normą PN-EN 71 stosuj zalecenia producenta odnośnie odległości oraz metody mocowania poszczególnych elementów
 In compliance with the standard PN-EN 71, apply guidelines of the producer in relation to distances and methods of fastening individual elements

BL x1

LI x1

W20

T60

BL

P17

NS

S40

W40

1. Ø3 ↓60mm x1

2. FI 3

S40 x1

P17 x2

NS x1

W20 x2

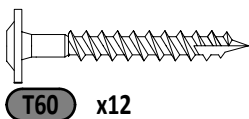
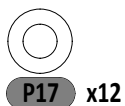
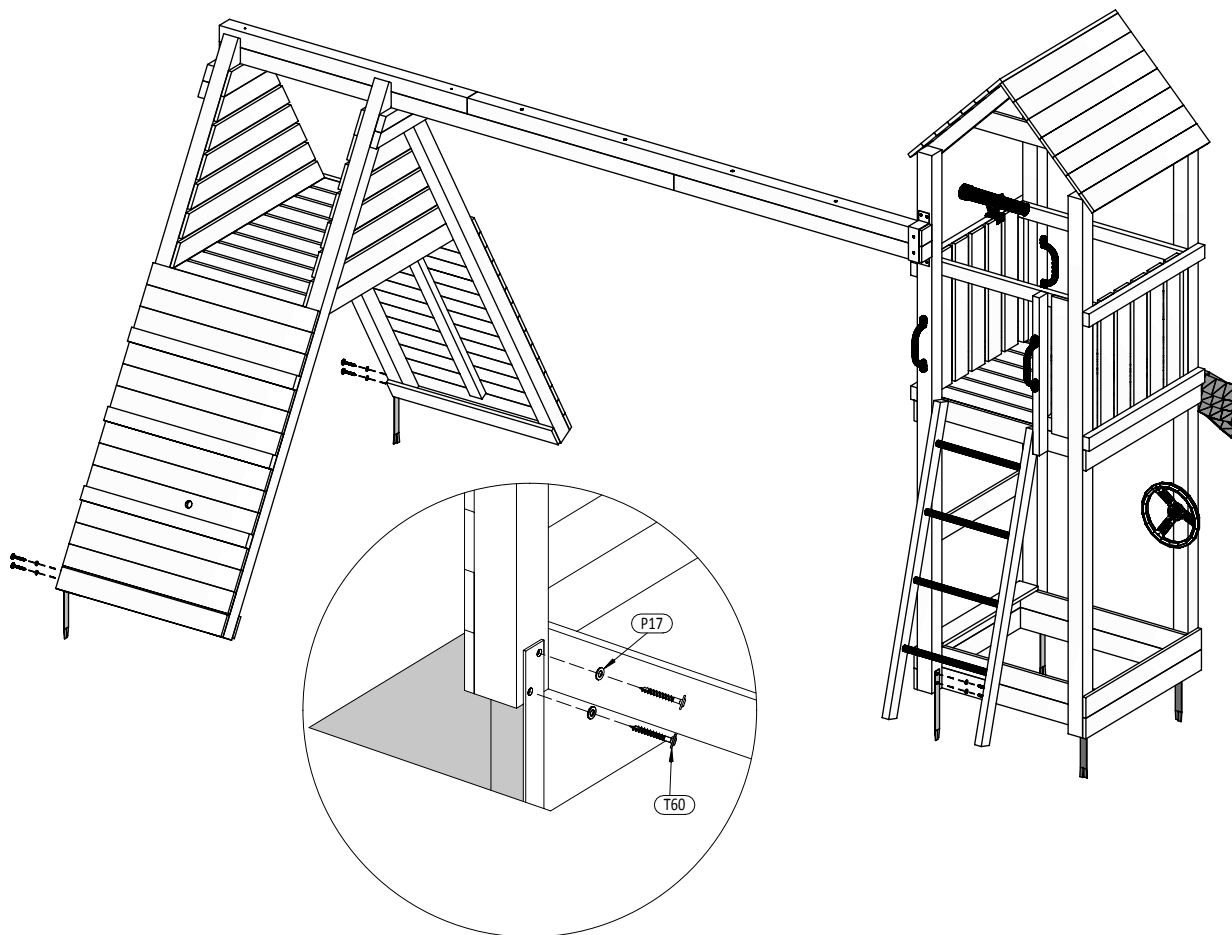
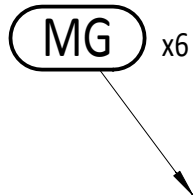
W40 x2

T60 x1

TS x1

DW x1

45



46

