

PLAYGROUND FLUPPI



(389 x 407 x h272cm)

003_04640_02082019

INSTALLATION INSTRUCTIONS

Warranty period - 2 years from purchase date

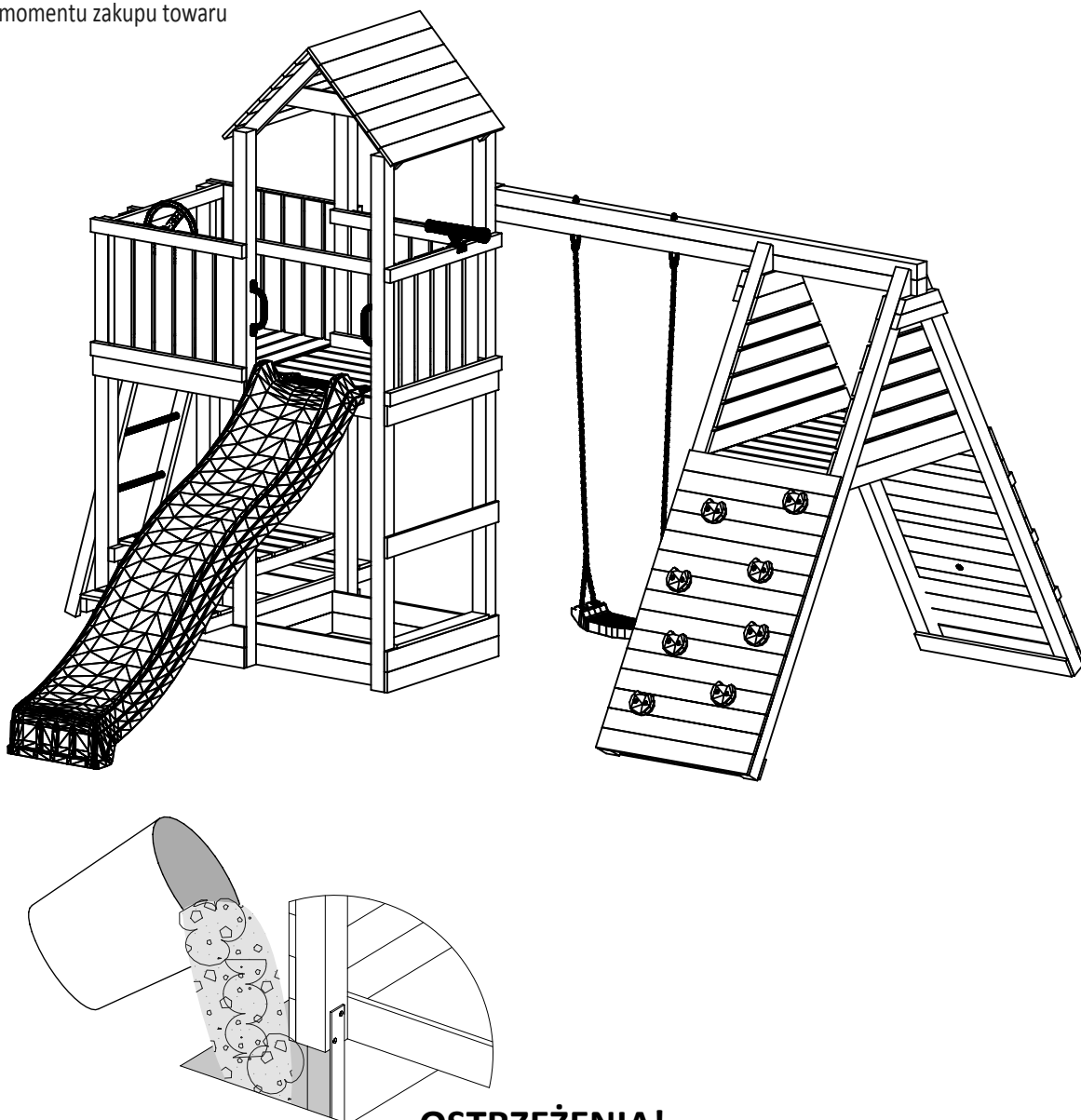
Okres gwarancji - 2 lata od momentu zakupu towaru

PLAC ZABAW FLUPPI

(389 x 407 x h272cm)

003_04640_02082019

INSTRUKCJA MONTAŻU



WARNINGS!

Only for home use.

Dedicated for external use only.

Not suitable for children under 3 years old.

Risk of falling down and/or hitting.

Maximum user weight is up to 50 kg.

Maximum number of users staying on the playground at the same time: 10.

OSTRZEŻENIA!

Tylko do użytku domowego.

Przeznaczony do użytku na zewnątrz.

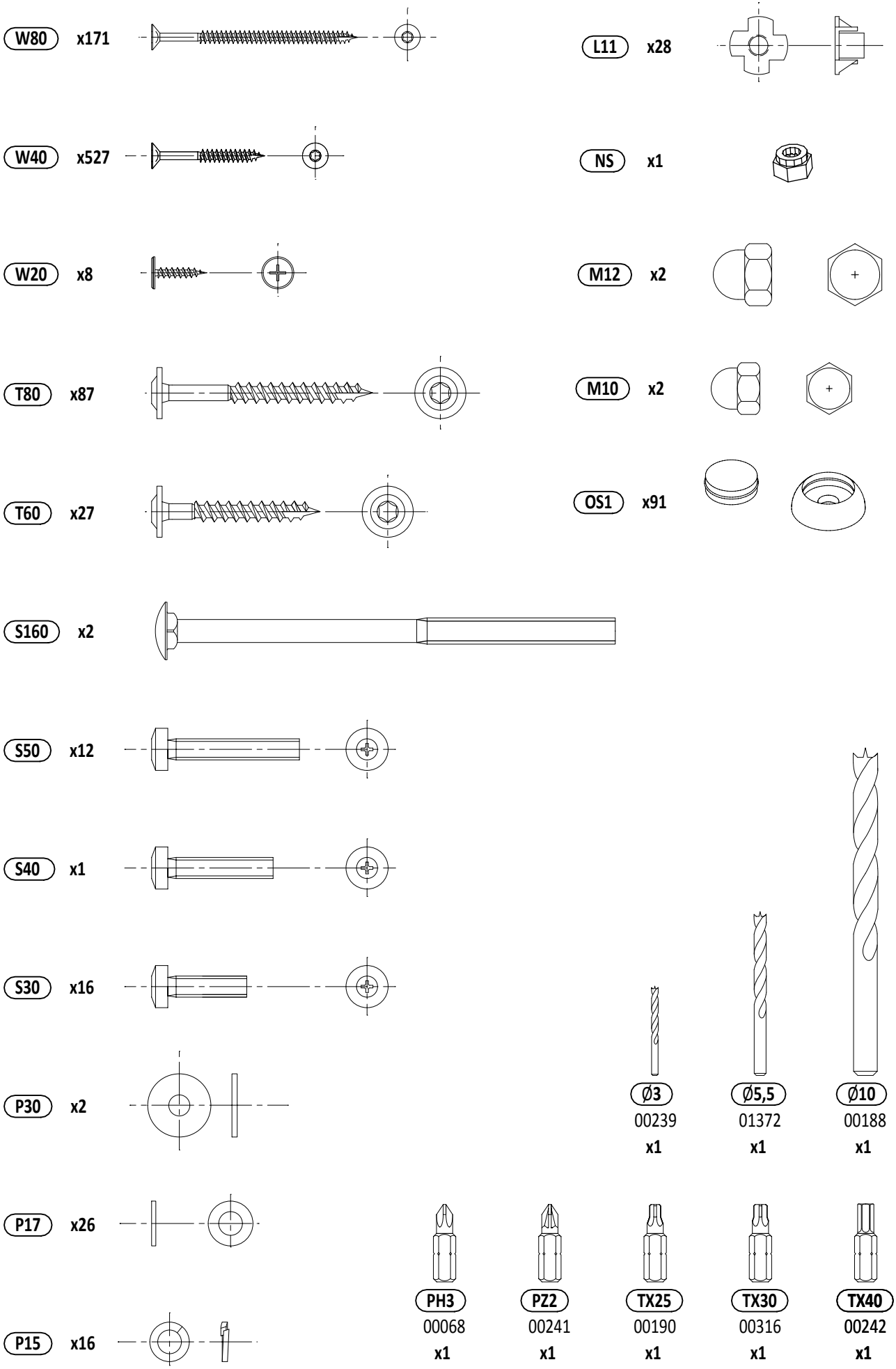
Nie przeznaczony dla dzieci poniżej 3 roku życia.

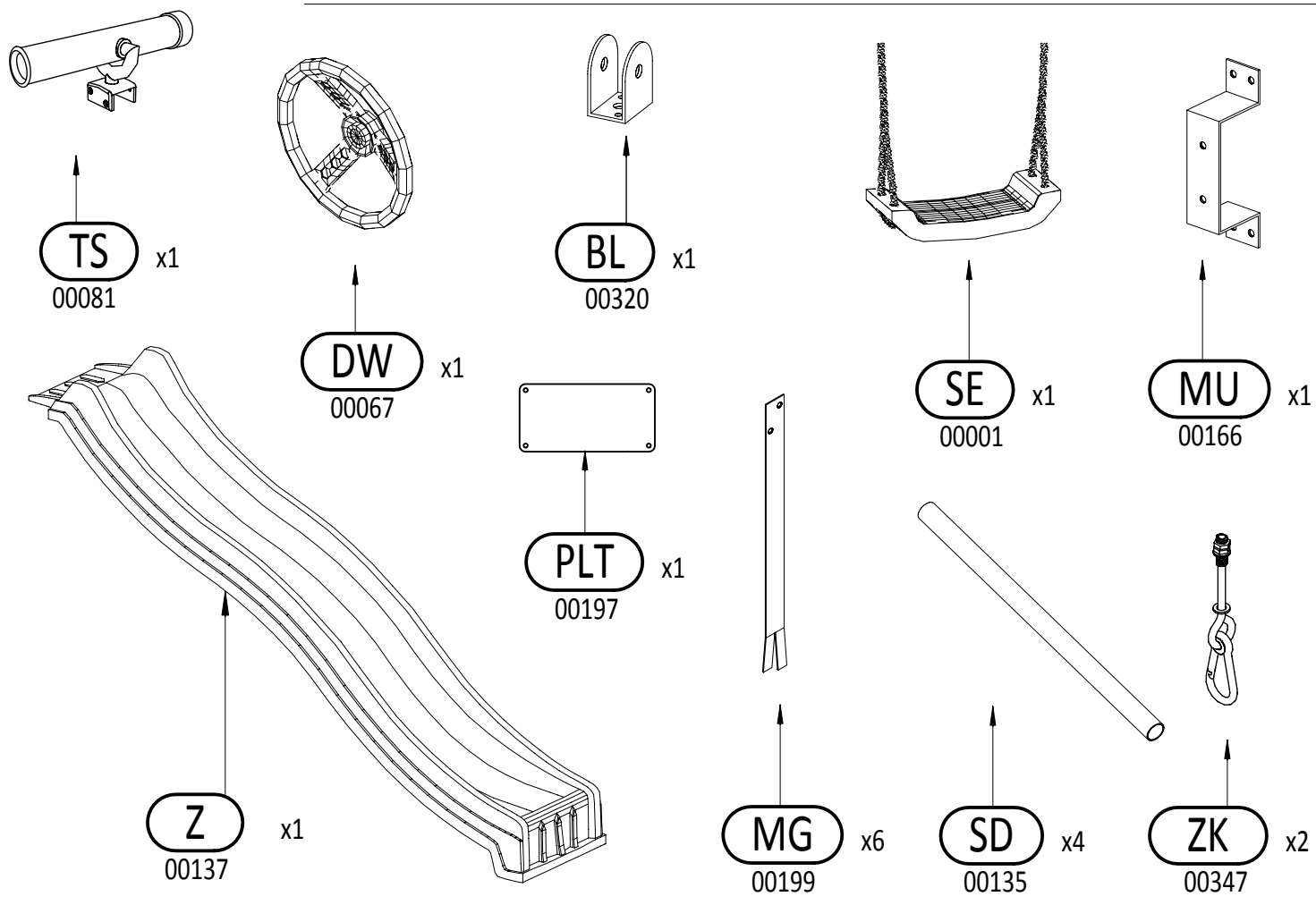
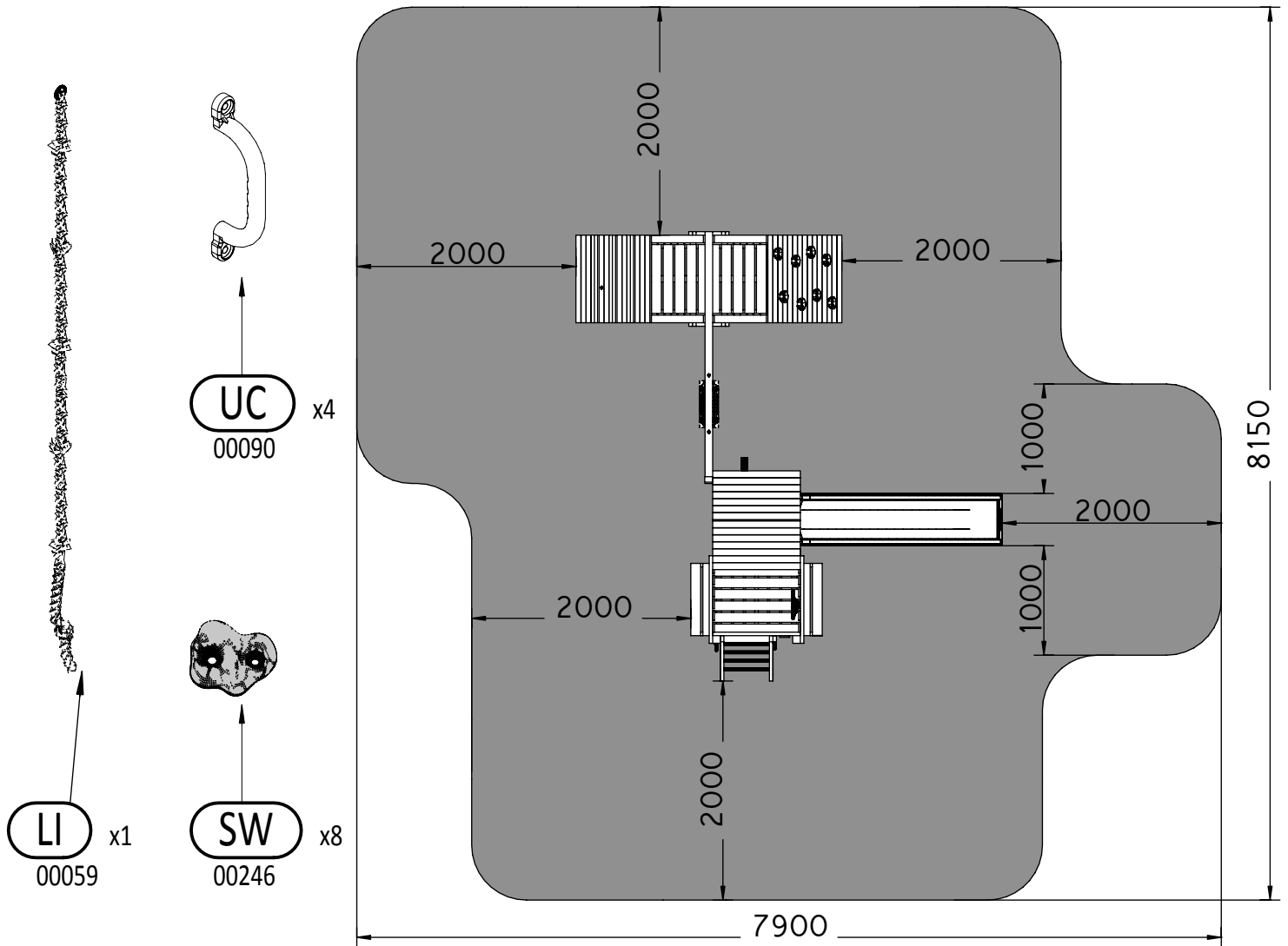
Niebezpieczeństwo upadku i/lub uderzenia.

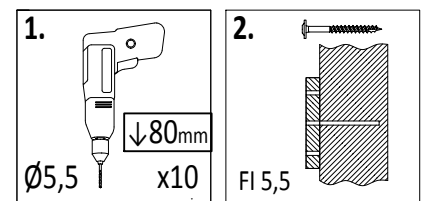
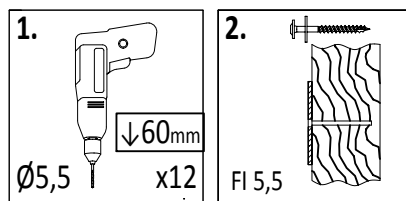
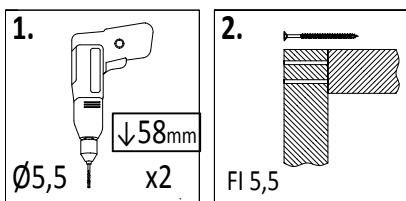
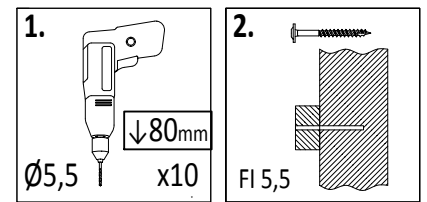
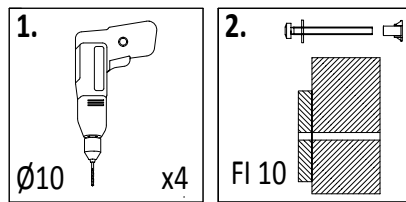
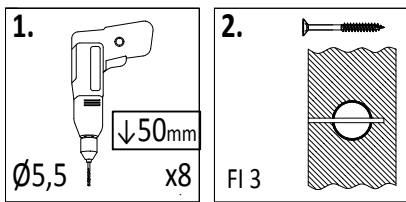
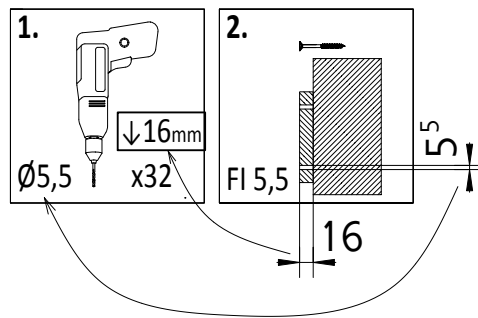
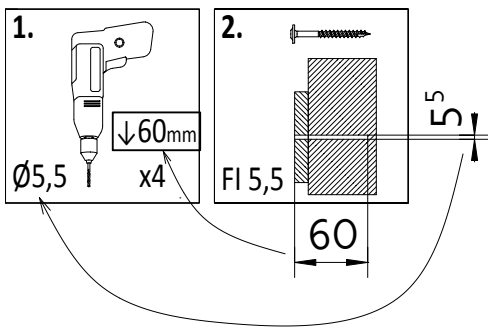
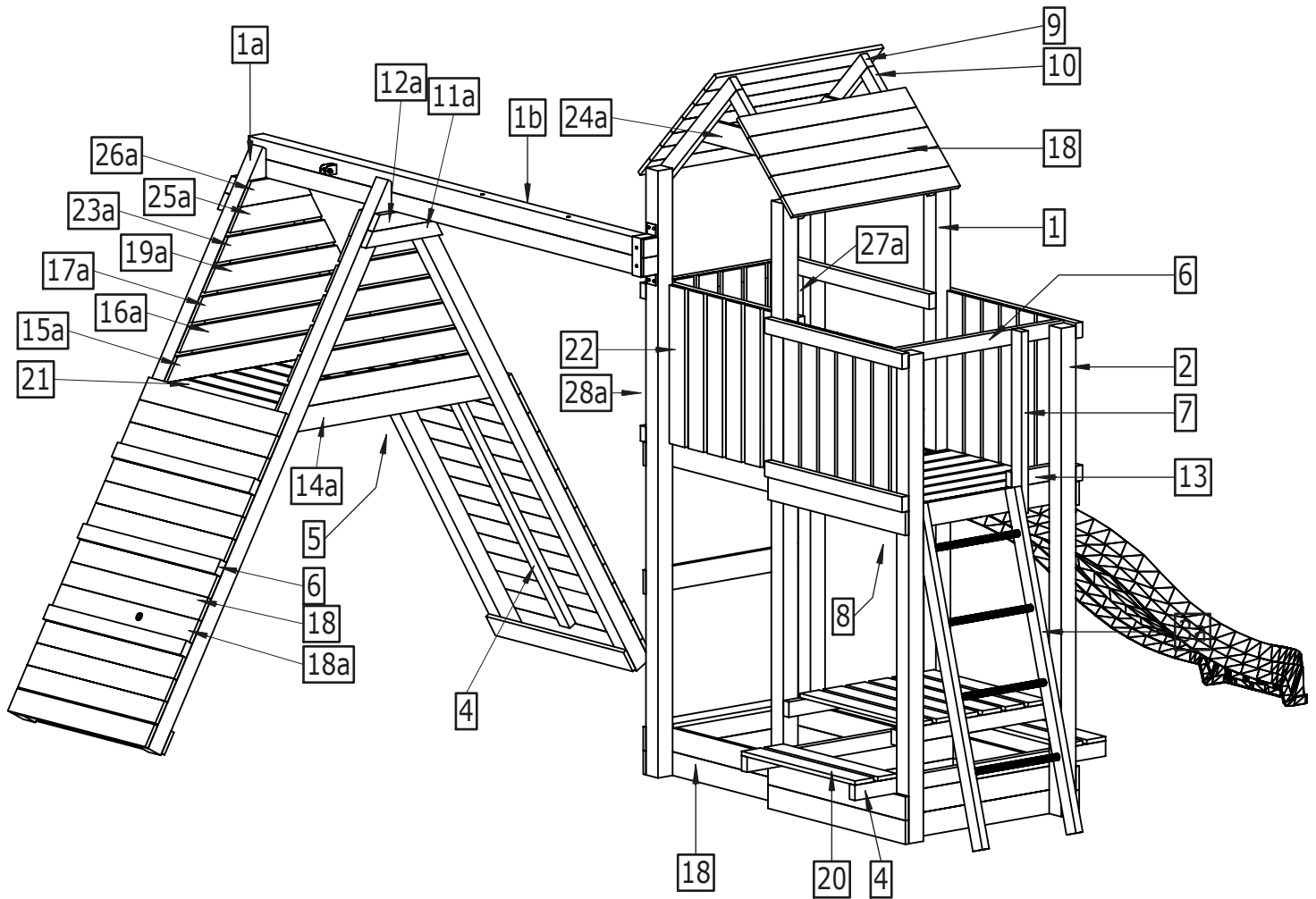
Maksymalna waga użytkownika to 50 kg.

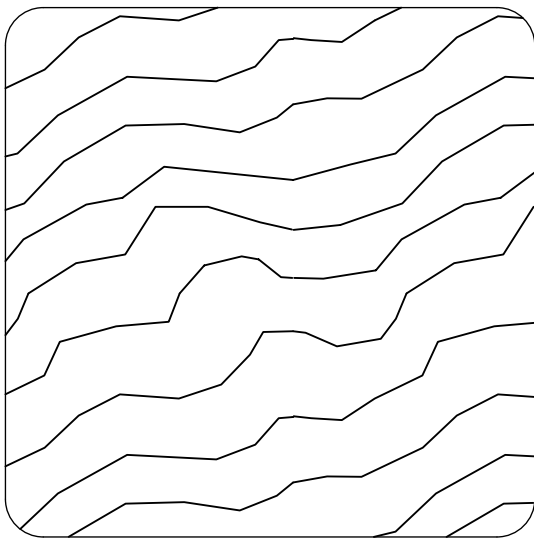
Maksymalna liczba użytkowników przebywających na placu zabaw w tym samym czasie: 10.

CE
EN 71



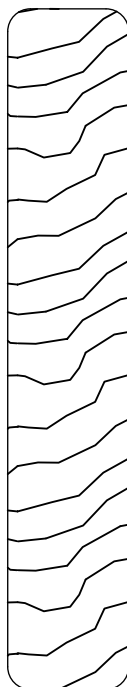






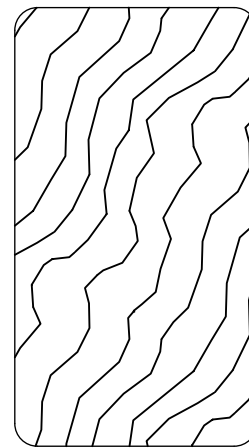
7,0 x 7,0 cm

Lp.	Wymiary [mm]	szt.
1	70x70x2300mm	4
1a	70x70x2300mm	4
1b	70x70x2300mm	2
2	70x70x1850mm	2



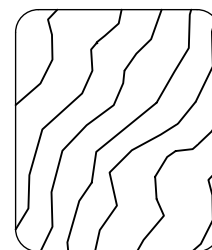
1,6 x 9,0 cm

Lp.	Wymiary [mm]	szt.
14a	16x90x1150mm	2
15a	16x90x1050mm	2
16a	16x90x925mm	2
17a	16x90x805mm	2
18	16x90x800mm	77
18a	16x90x800mm	1
19a	16x90x685mm	2
20	16x90x660mm	11
21	16x90x628mm	10
22	16x90x600mm	24
23a	16x90x565mm	2
24a	16x90x560mm	2
25a	16x90x440mm	2
26a	16x90x340mm	2



3,2 x 5,8 cm

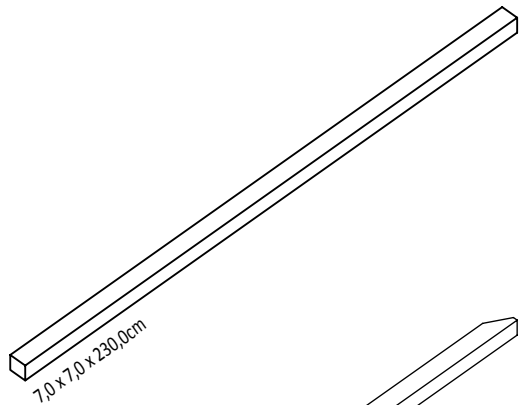
Lp.	Wymiary [mm]	szt.
3a	32x58x1300mm	2
4	32x58x1200mm	3
5	32x58x1065mm	3
6	32x58x800mm	15
7	32x58x690mm	1
8	32x58x628mm	6
9	32x58x610mm	2
10	32x58x550mm	2
11a	32x58x367mm	2
12a	32x58x300mm	2
13	32x58x250mm	1



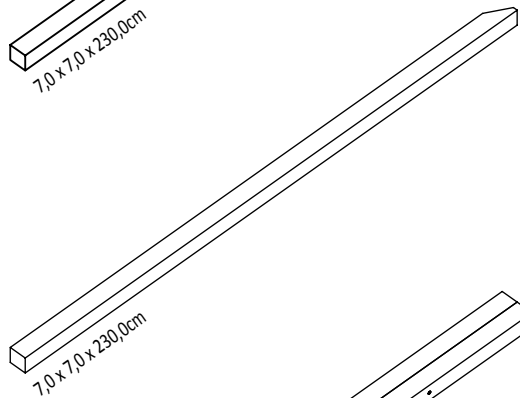
2,7 x 3,2 cm

Lp.	Wymiary [mm]	szt.
27a	27x32x542mm	2
28a	27x32x484mm	2

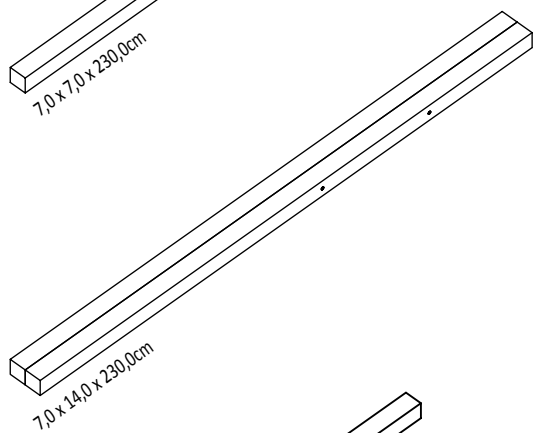
1



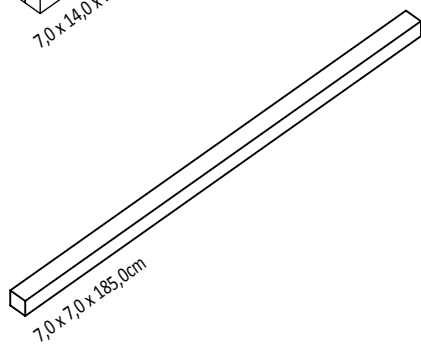
1a



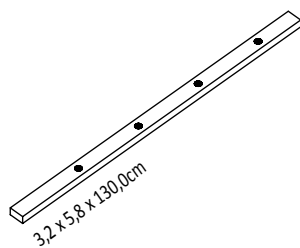
1b



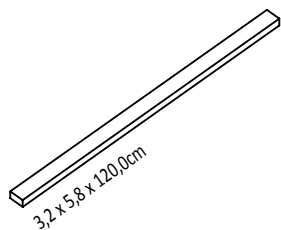
2



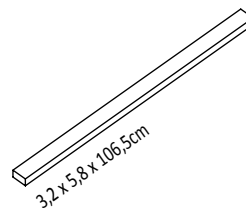
3a



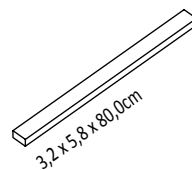
4



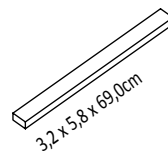
5



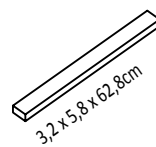
6



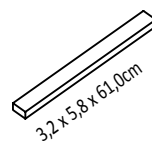
7



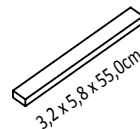
8



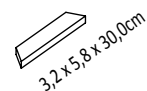
9



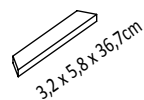
10



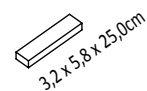
12a



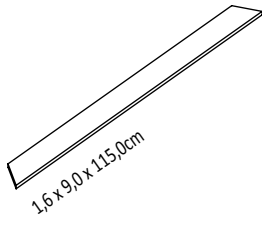
11a



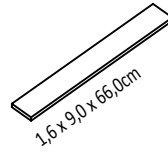
13



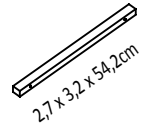
14a



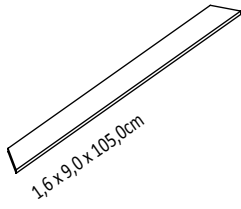
20



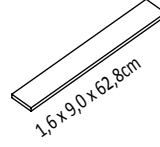
27a



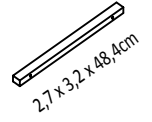
15a



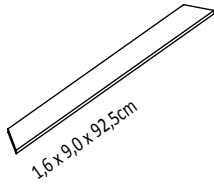
21



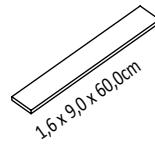
28a



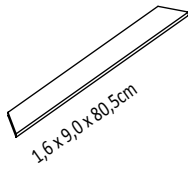
16a



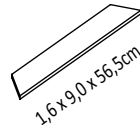
22



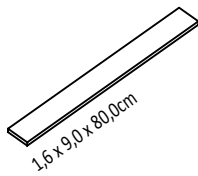
17a



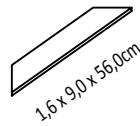
23a



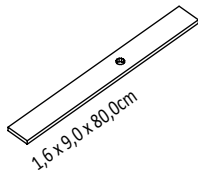
18



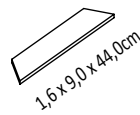
24a



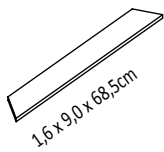
18a



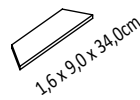
25a



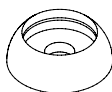
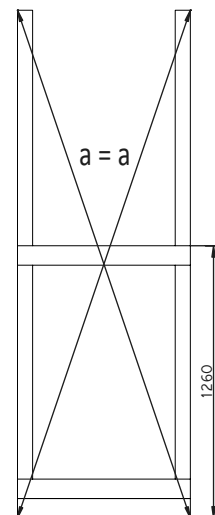
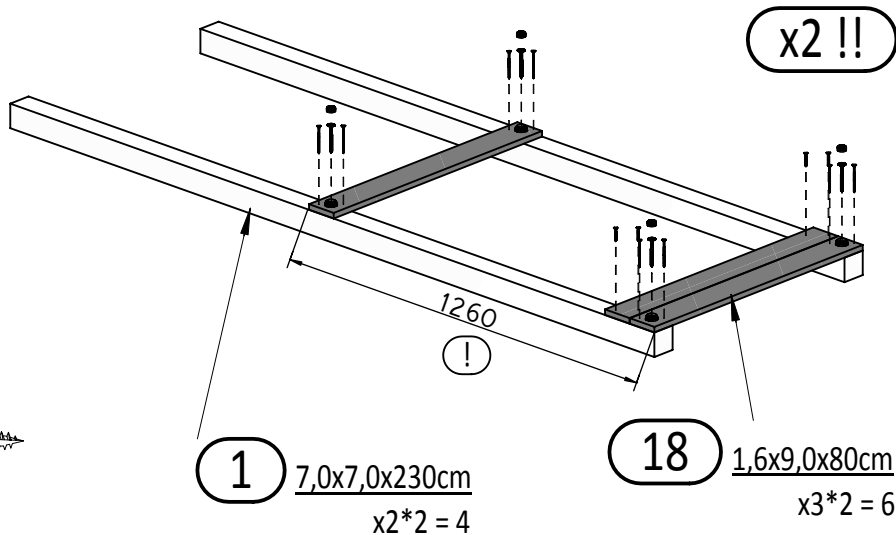
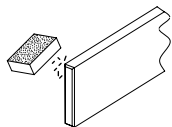
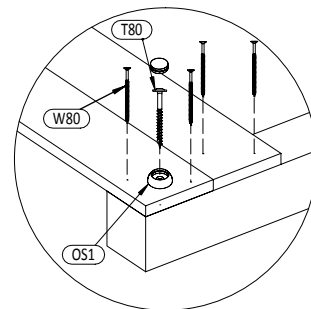
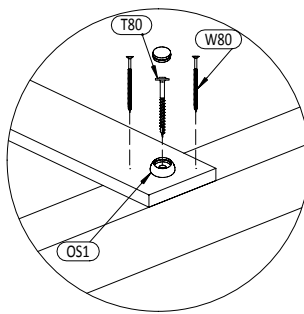
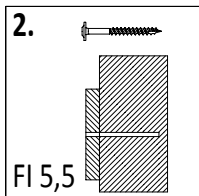
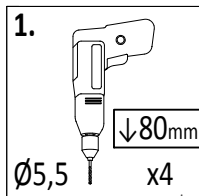
19a



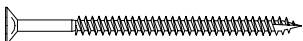
26a



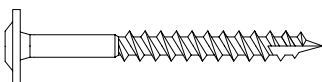
01



OS1 x4*2 = 8

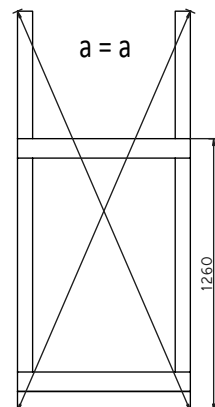
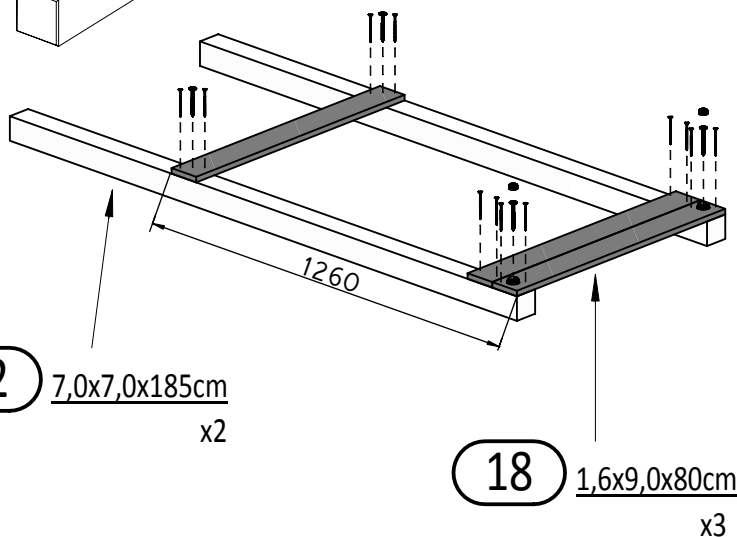
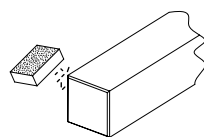
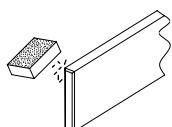
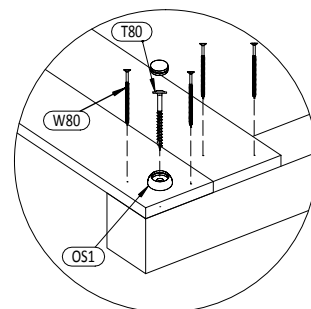
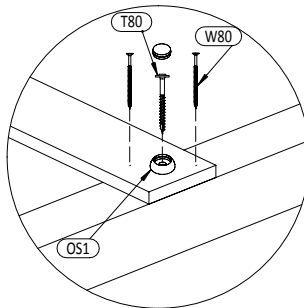
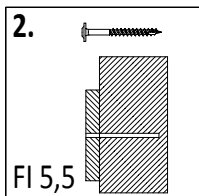
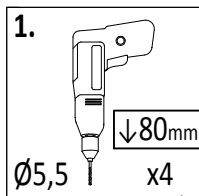


W80 x12*2 = 24

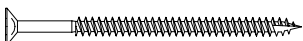


T80 x4*2 = 8

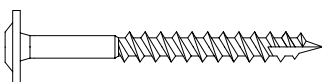
02



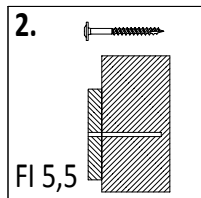
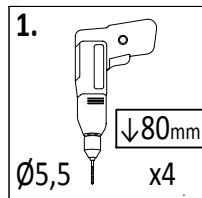
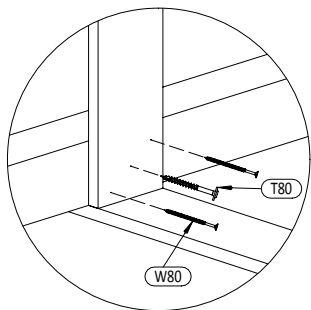
OS1 x2



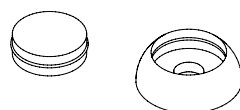
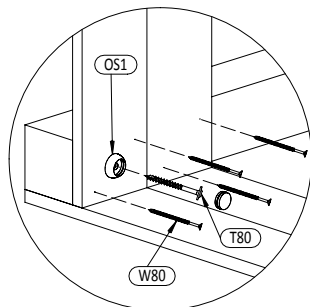
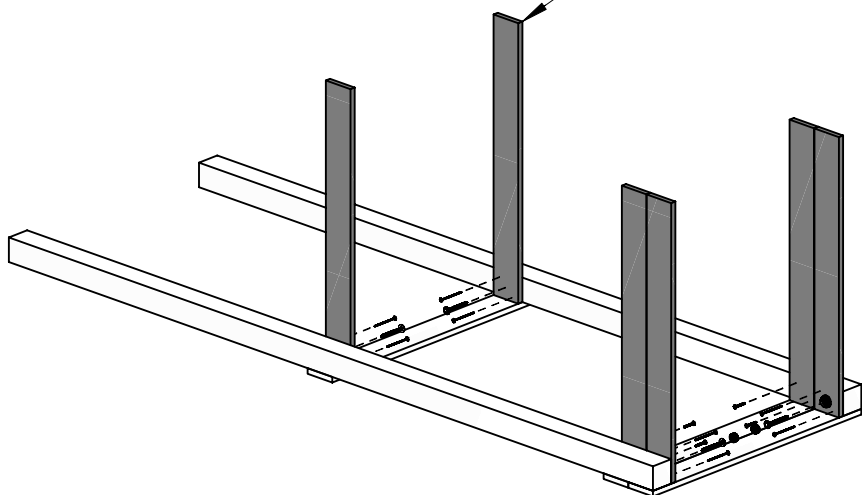
W80 x12



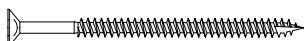
T80 x4



18 1,6x9,0x80cm
x6



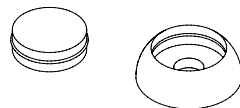
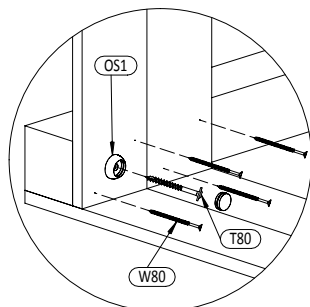
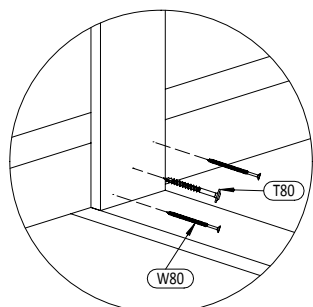
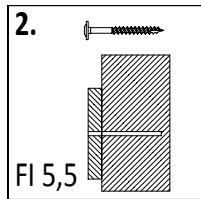
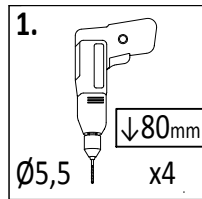
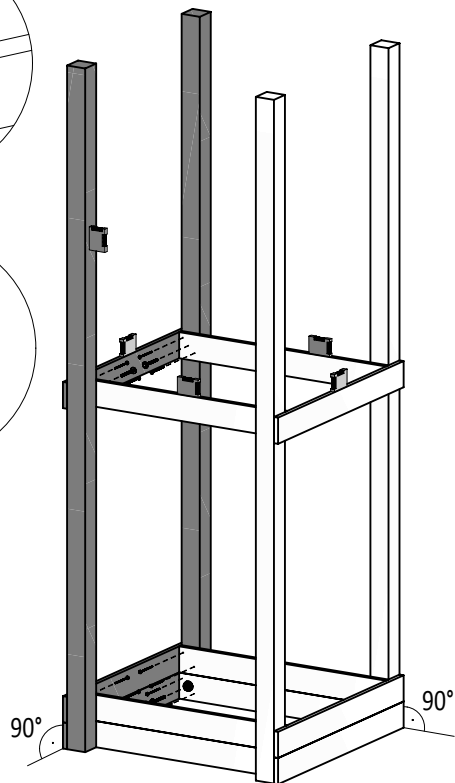
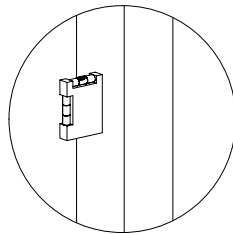
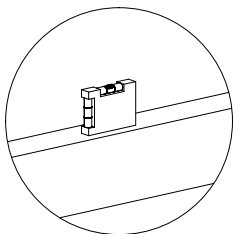
OS1 x2



W80 x12



T80 x4



OS1 x2

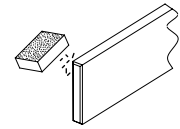
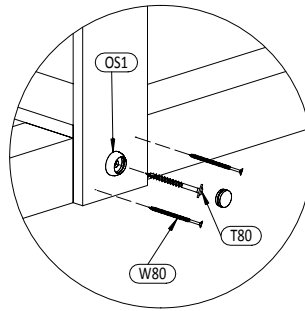
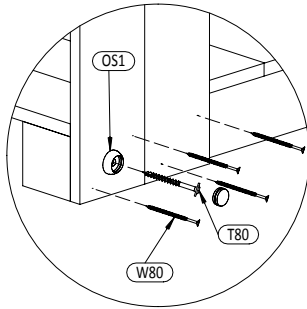
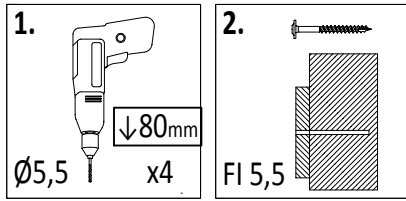


W80 x12

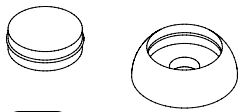
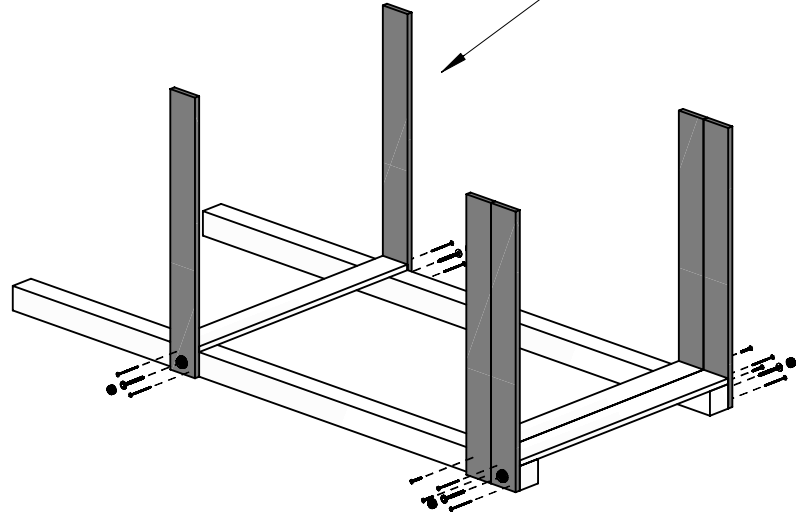


T80 x4

05



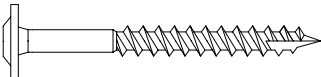
18 1,6x9,0x80cm
x6



OS1 x4

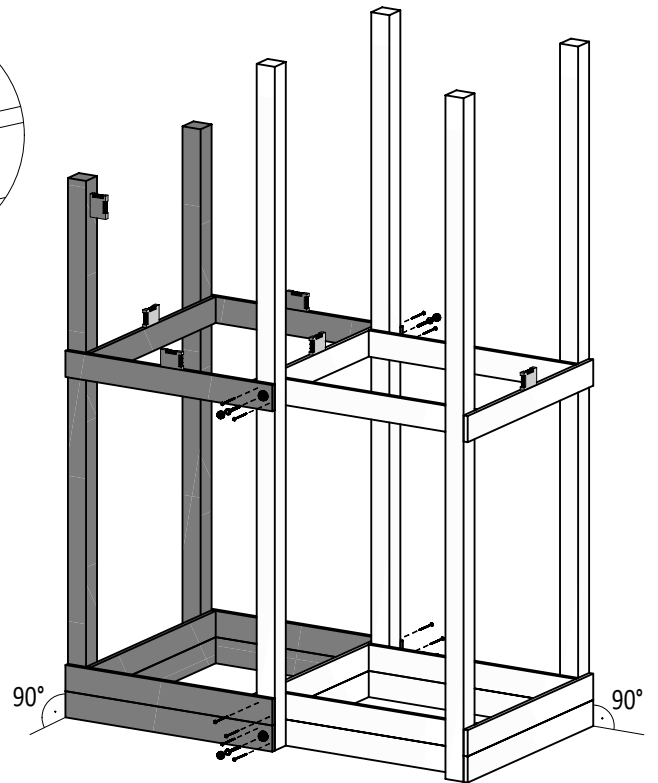
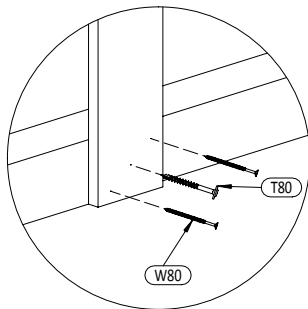
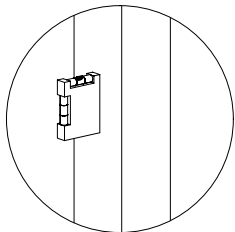
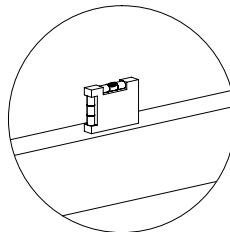
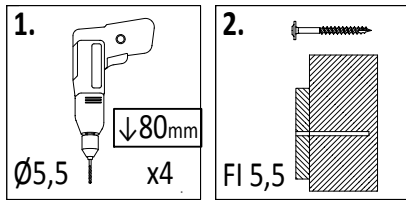


W80 x12



T80 x4

06



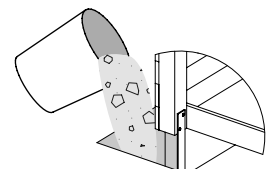
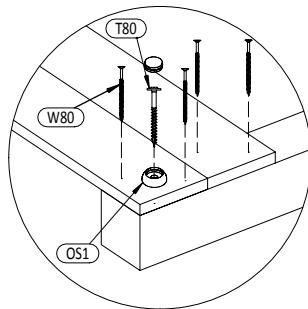
OS1 x4



W80 x12

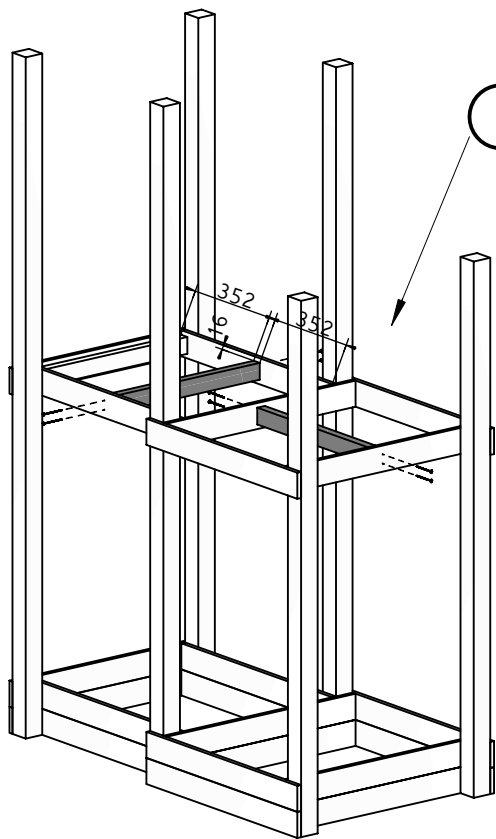


T80 x4

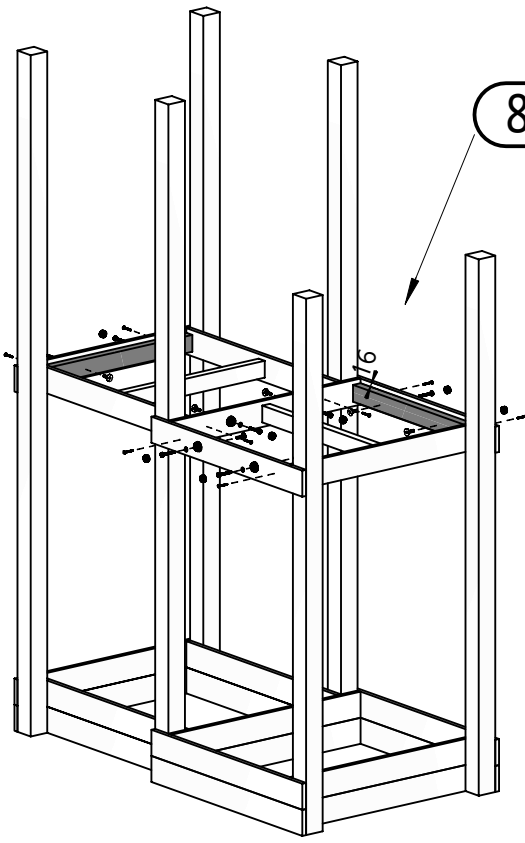
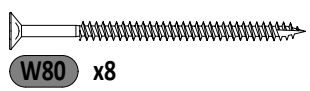
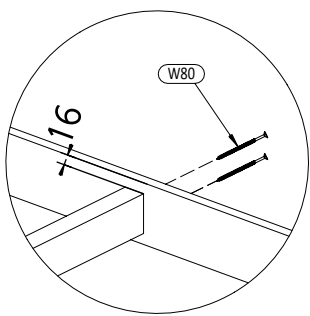


10 FLUPPI

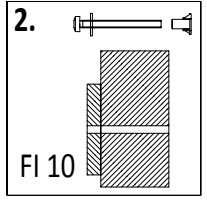
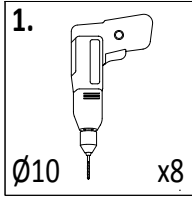
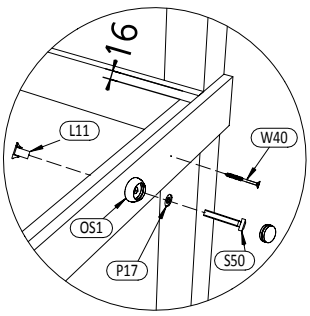
Zgodnie z normą PN-EN 71 stosuj zalecenia producenta odnośnie odległości oraz metody mocowania poszczególnych elementów
In compliance with the standard PN-EN 71, apply guidelines of the producer in relation to distances and methods of fastening individual elements



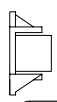
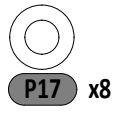
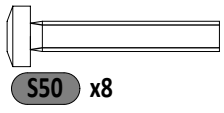
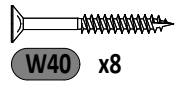
8 3,2x5,8x62,8cm
x2



8 3,2x5,8x62,8cm
x4

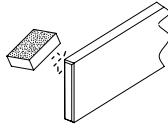
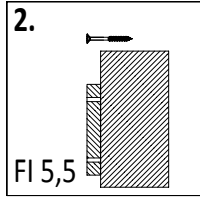
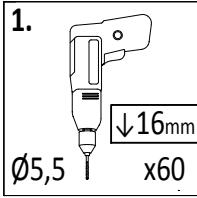


OS1 x8

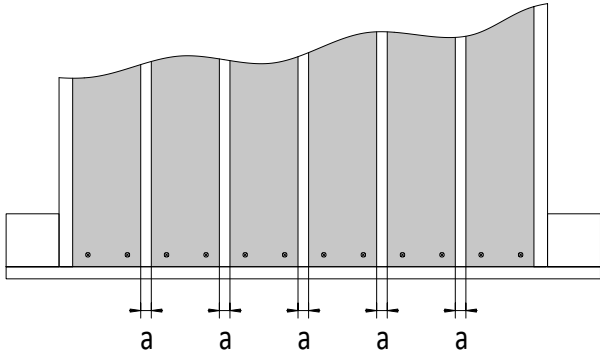


L11 x8

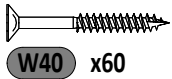
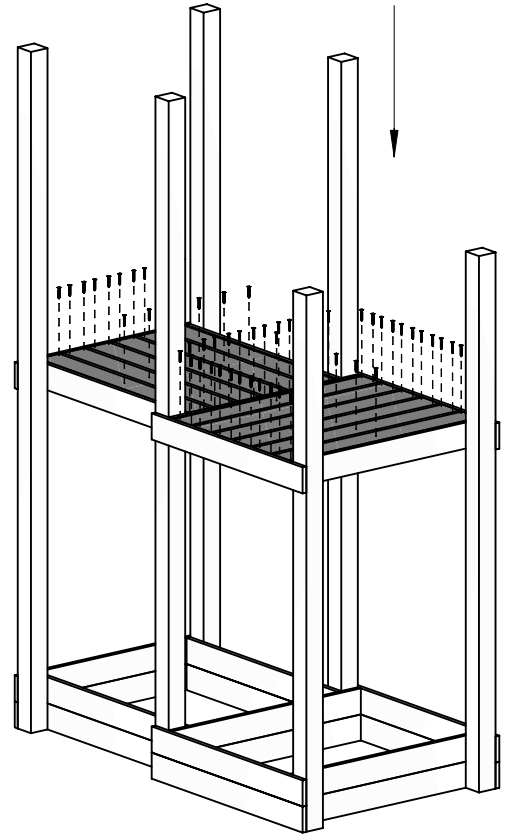
09



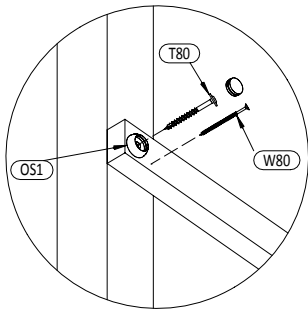
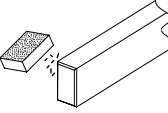
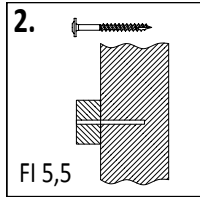
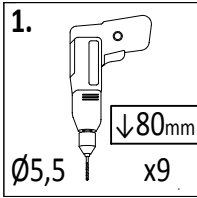
18 1,6x9,0x80cm
x12



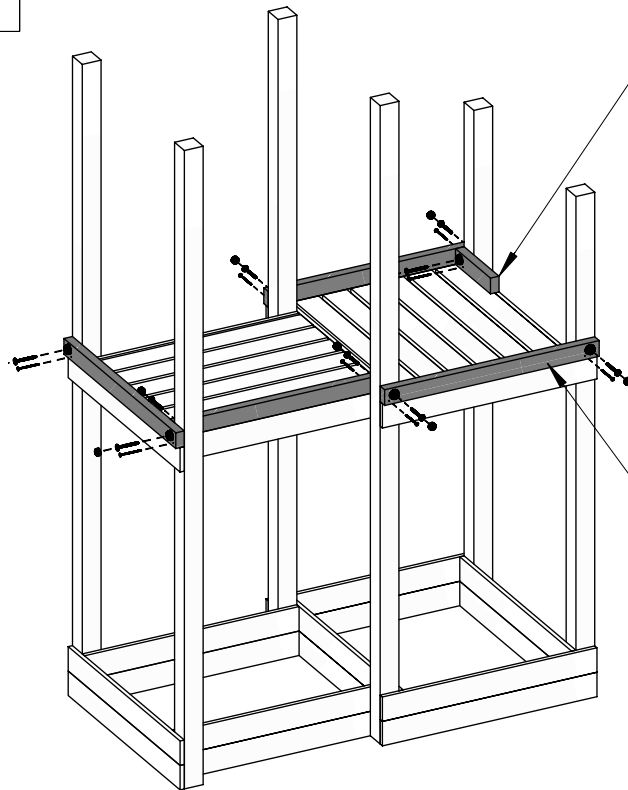
!!!min 13mm < **a** <!!!max 18mm



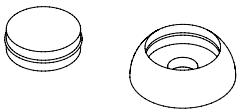
10



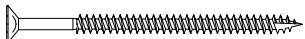
13 3,2x5,8x25cm
x1



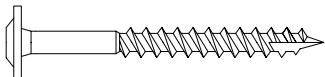
6 3,2x5,8x80cm
x4



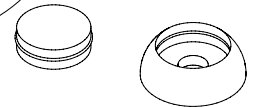
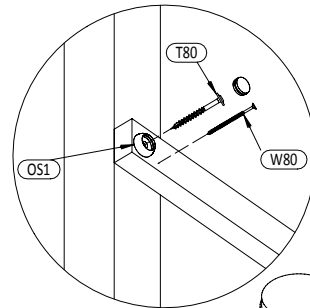
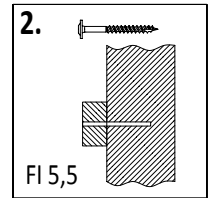
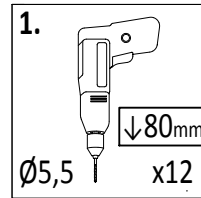
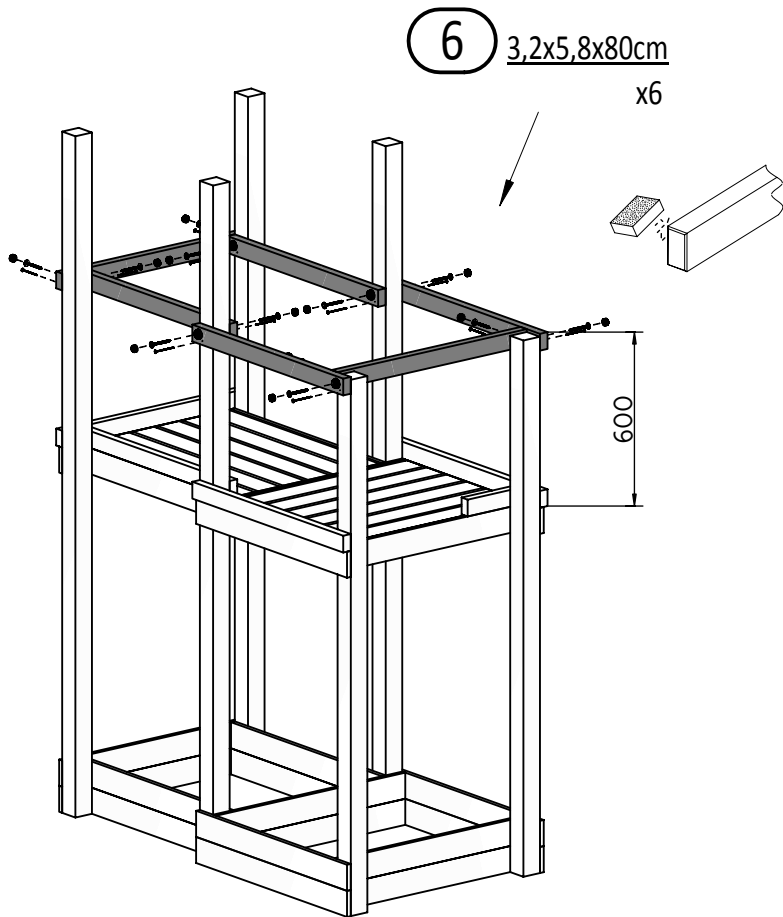
OS1 x9



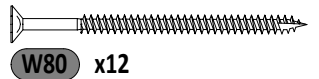
W80 x9



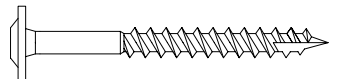
T80 x9



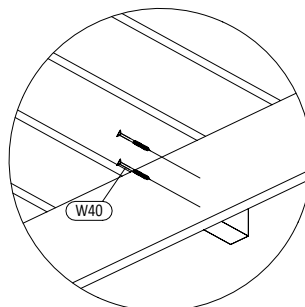
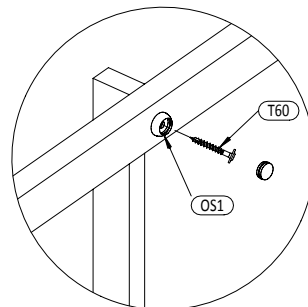
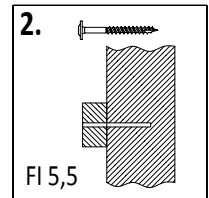
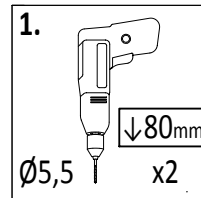
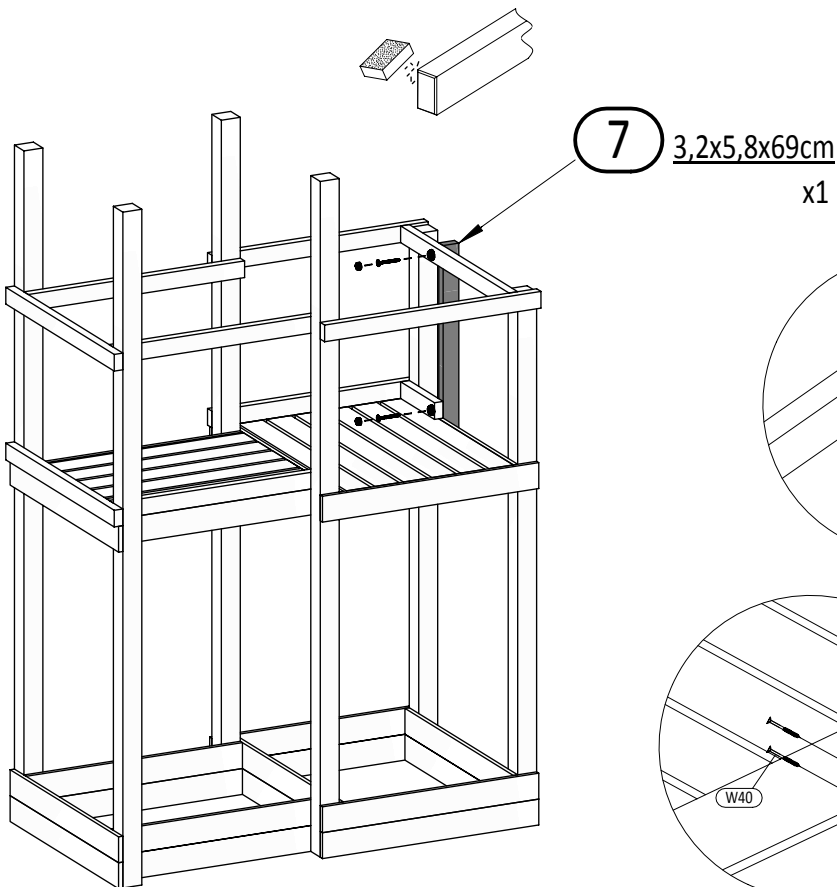
OS1 x12



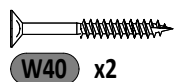
W80 x12



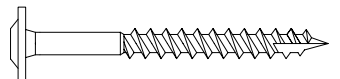
T80 x12



OS1 x2

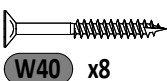
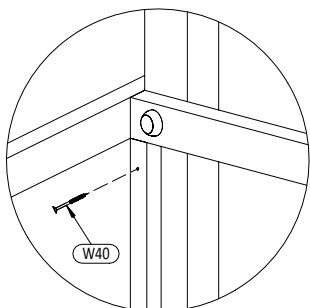
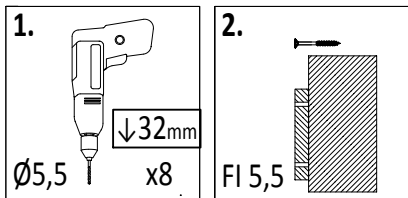


W40 x2



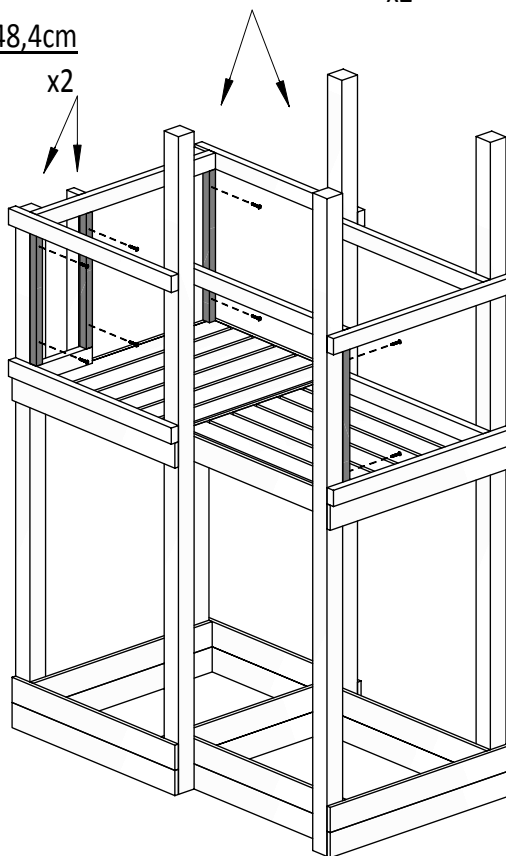
T80 x2

13

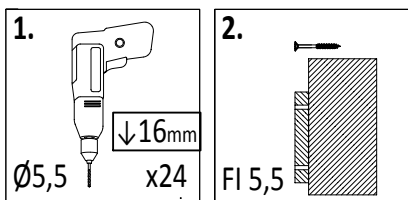


27a 2,7x3,2x54,2cm x2

28a 2,7x3,2x48,4cm x2

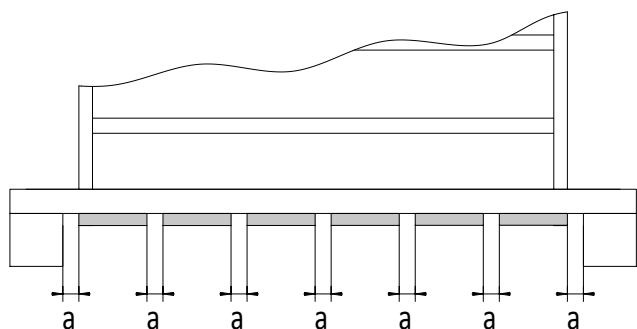


14

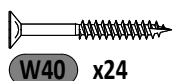
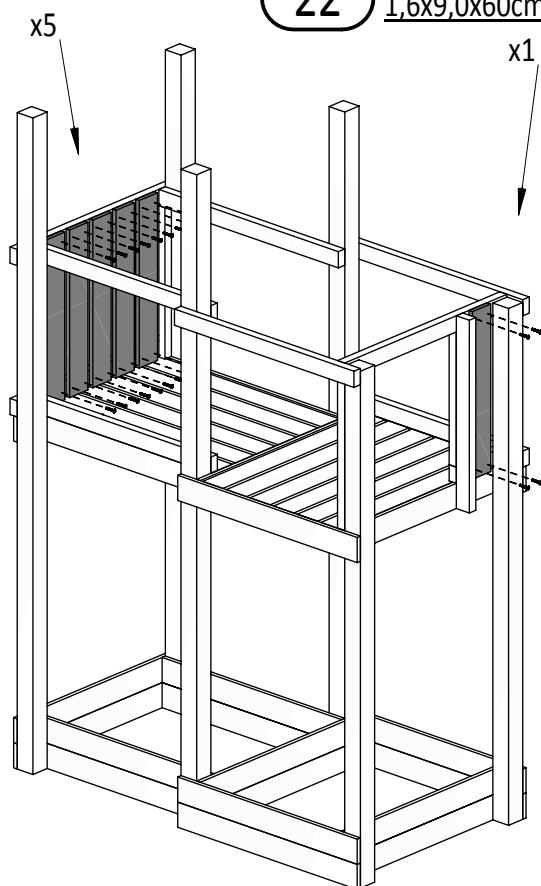
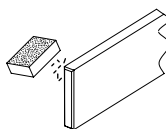


22 1,6x9,0x60cm x5

22 1,6x9,0x60cm x1



!!!min 17mm < a < !!!max 24mm

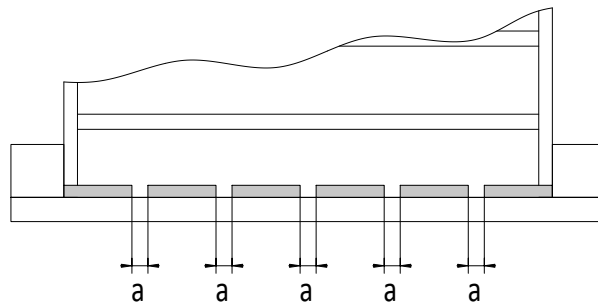
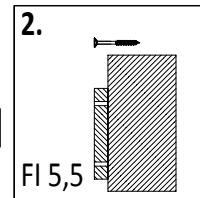
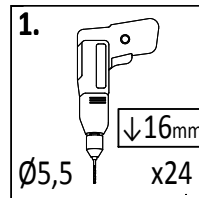
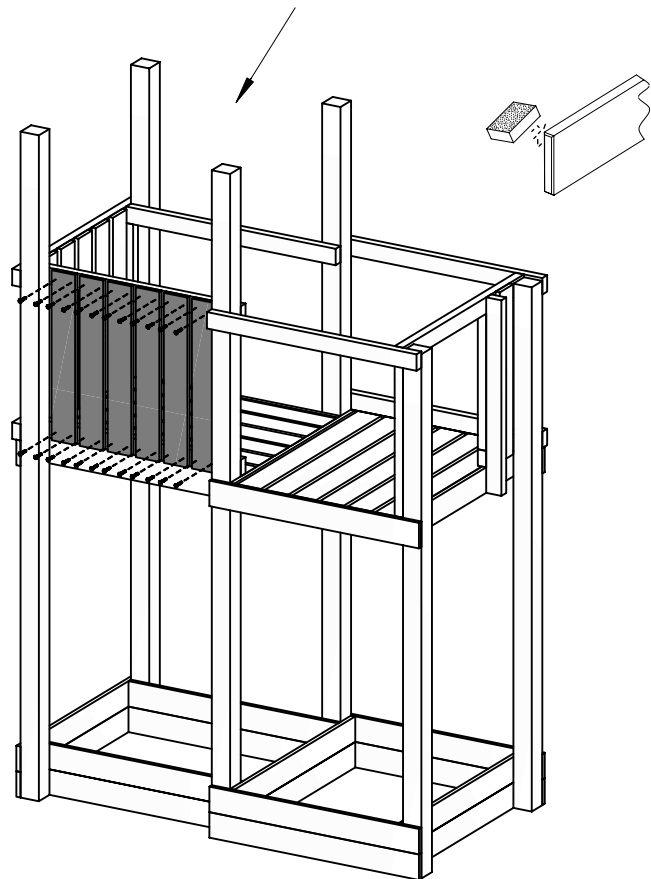


14

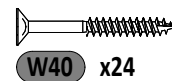
FLUPPI

Zgodnie z normą PN-EN 71 stosuj zalecenia producenta odnośnie odległości oraz metody mocowania poszczególnych elementów
In compliance with the standard PN-EN 71, apply guidelines of the producer in relation to distances and methods of fastening individual elements

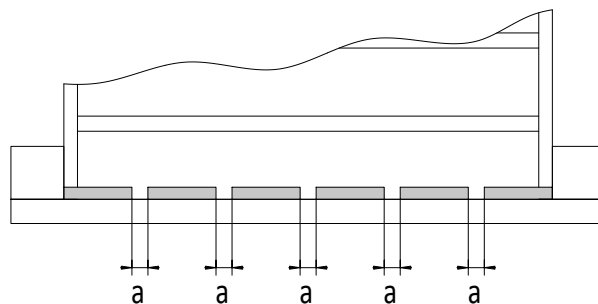
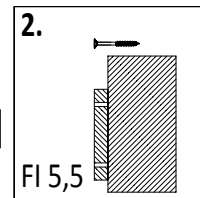
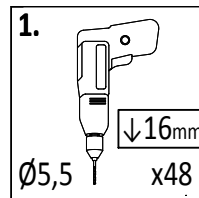
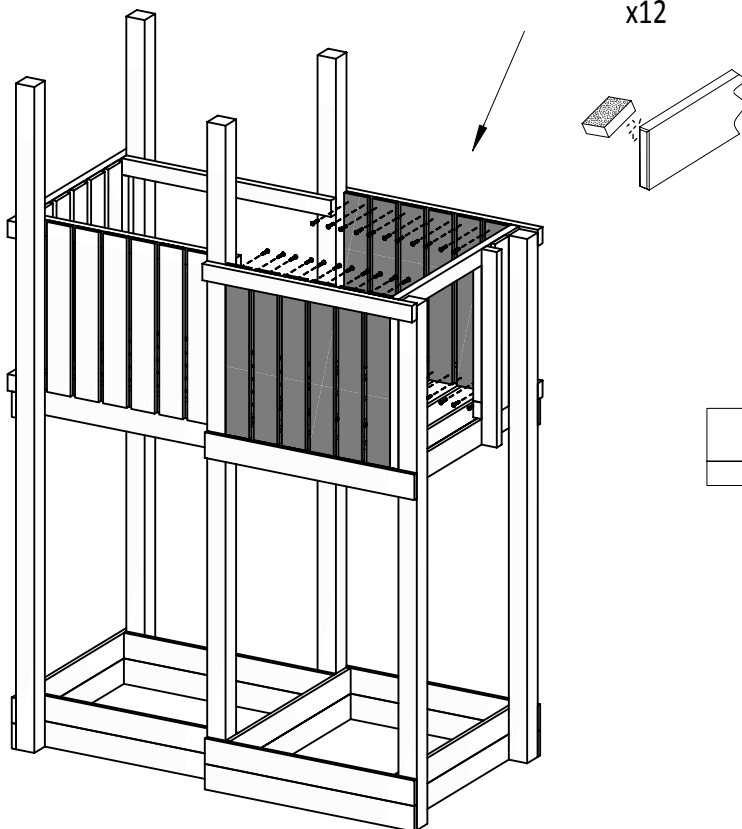
22 1,6x9,0x60cm x6



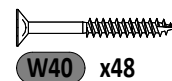
!!!min 13mm < a < !!!max 17mm



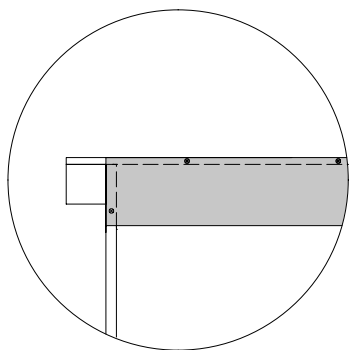
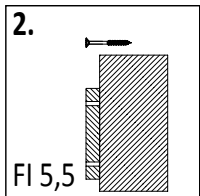
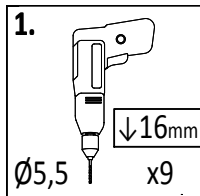
22 1,6x9,0x60cm x12



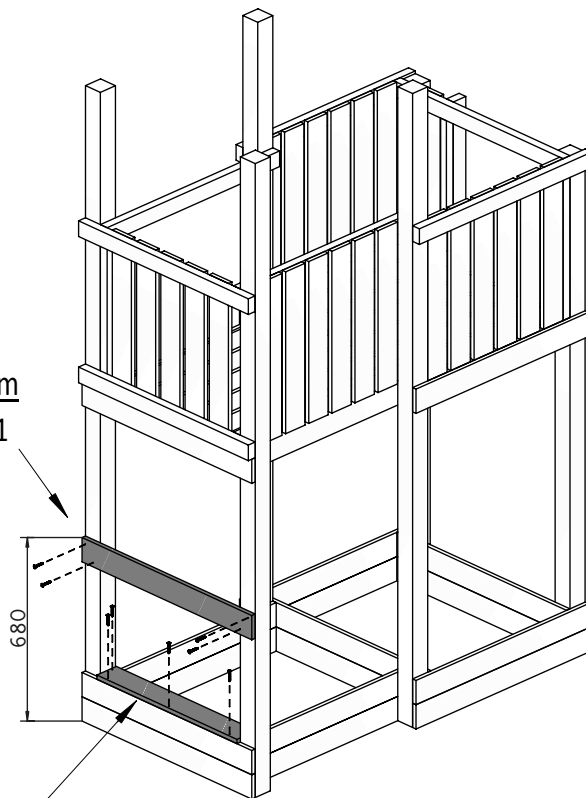
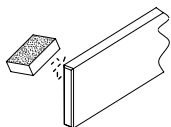
!!!min 13mm < a < !!!max 17mm



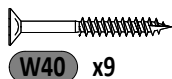
17



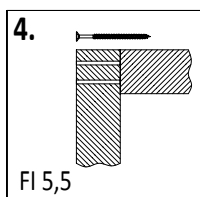
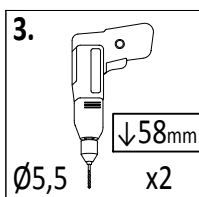
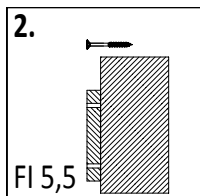
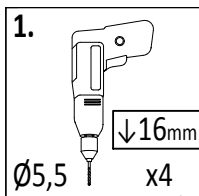
18 1,6x9,0x80cm
x1



20 1,6x9,0x66cm
x1

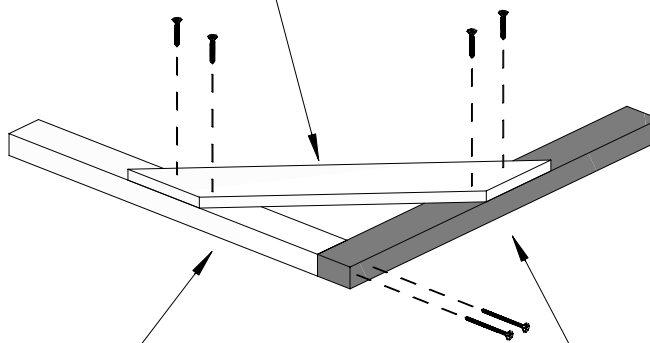
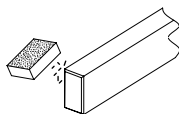


18



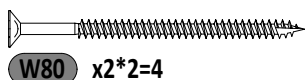
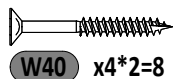
24a 1,6x9,0x56cm
x1*2 = 2

x2



10 3,2x5,8x55cm
x1*2 = 2

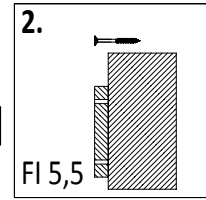
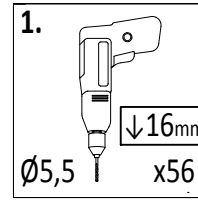
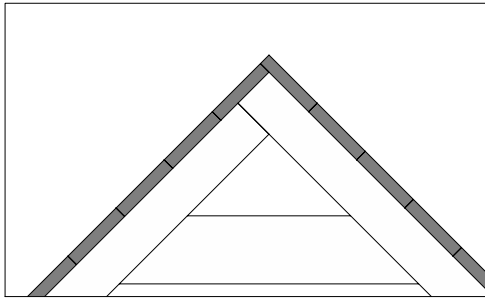
9 3,2x5,8x61cm
x1*2 = 2



16

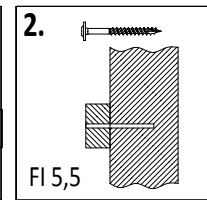
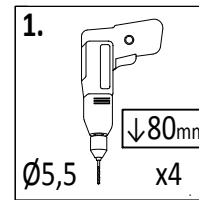
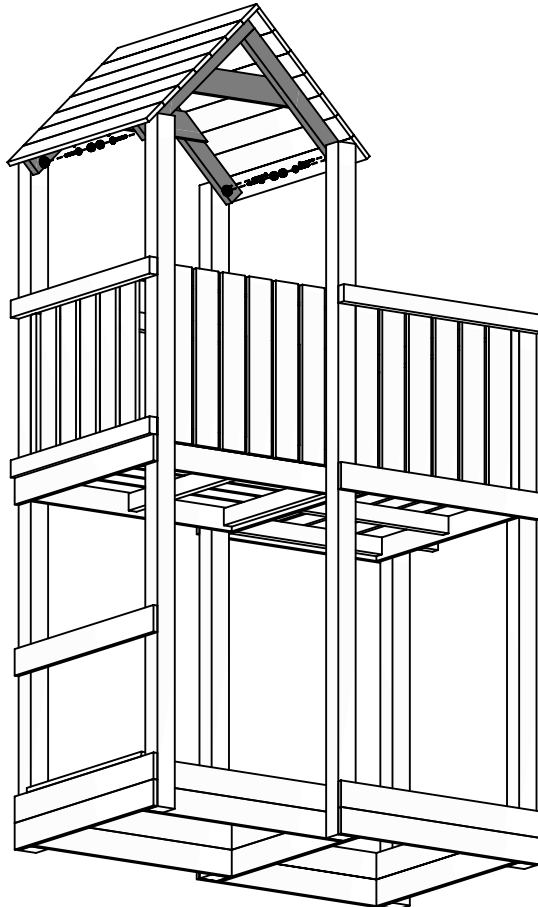
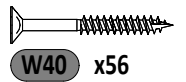
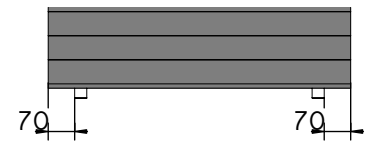
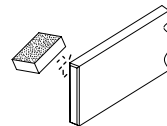
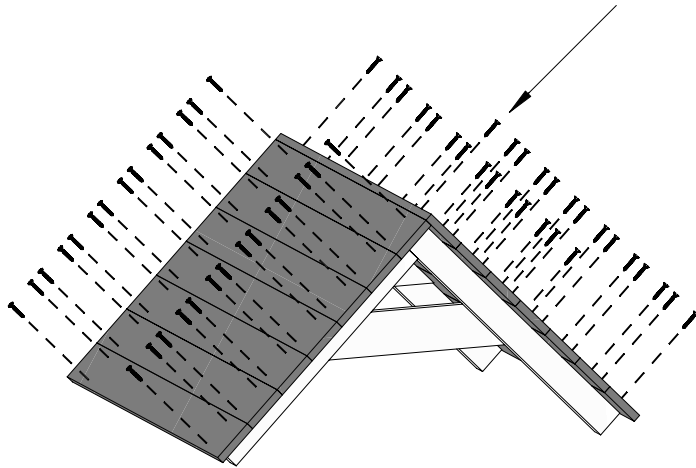
FLUPPI

Zgodnie z normą PN-EN 71 stosuj zalecenia producenta odnośnie odległości oraz metody mocowania poszczególnych elementów
 In compliance with the standard PN-EN 71, apply guidelines of the producer in relation to distances and methods of fastening individual elements

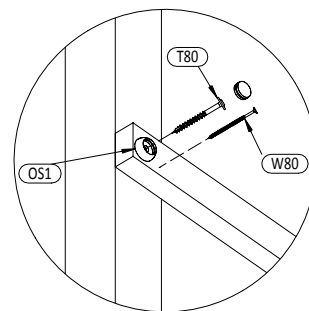


19

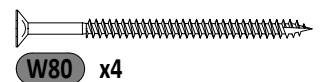
18 1,6x9,0x80cm
x14



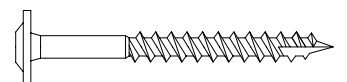
20



OS1 x4

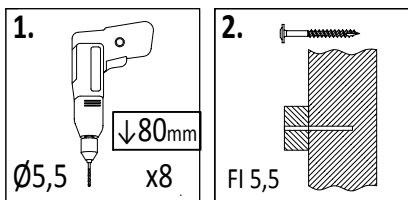


W80 x4

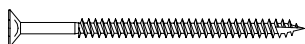


T80 x4

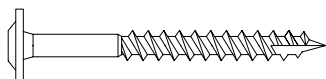
21



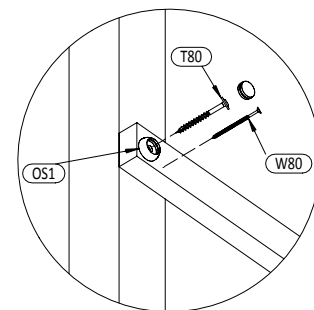
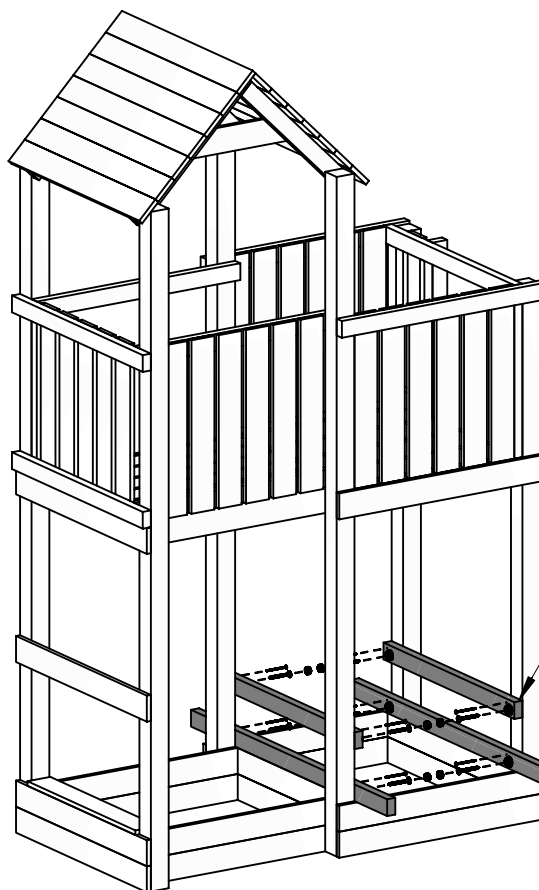
OS1 x8



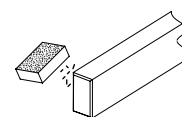
W80 x8



T80 x8

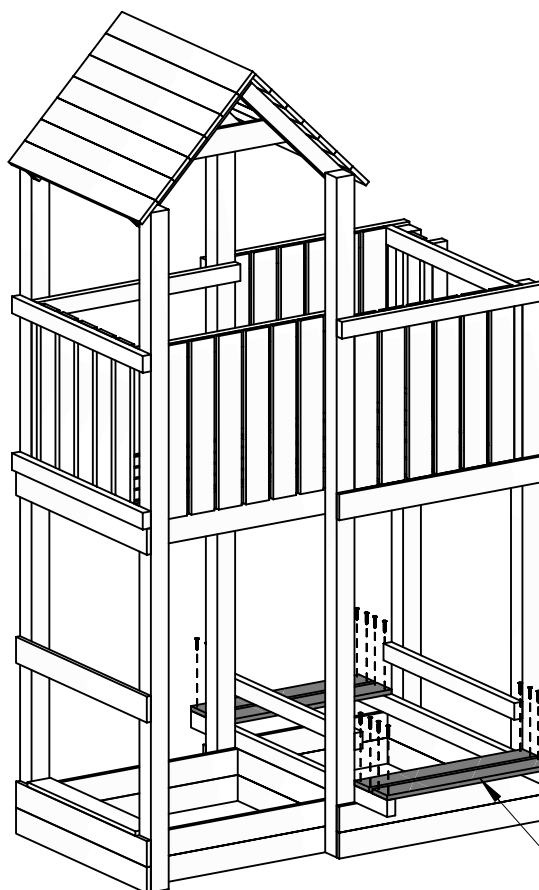
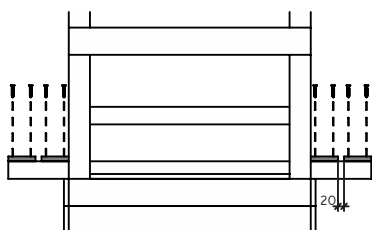
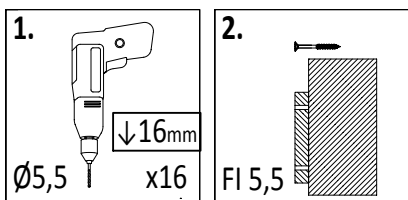


6 3,2x5,8x80cm
x2

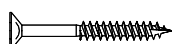
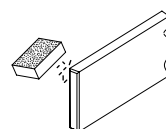


4 3,2x5,8x120cm
x2

22



20 1,6x9,0x66cm
x4

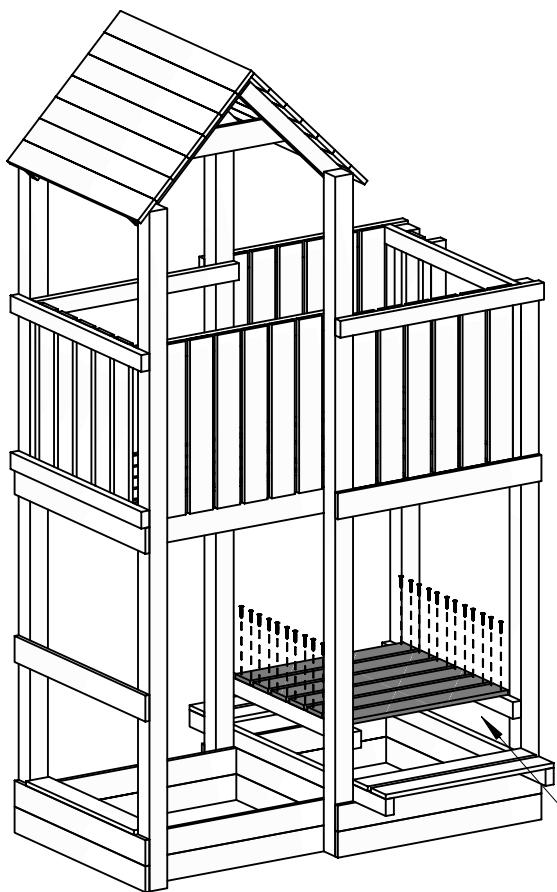
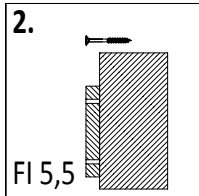
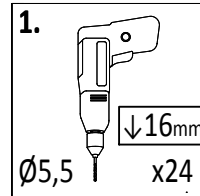


W40 x16

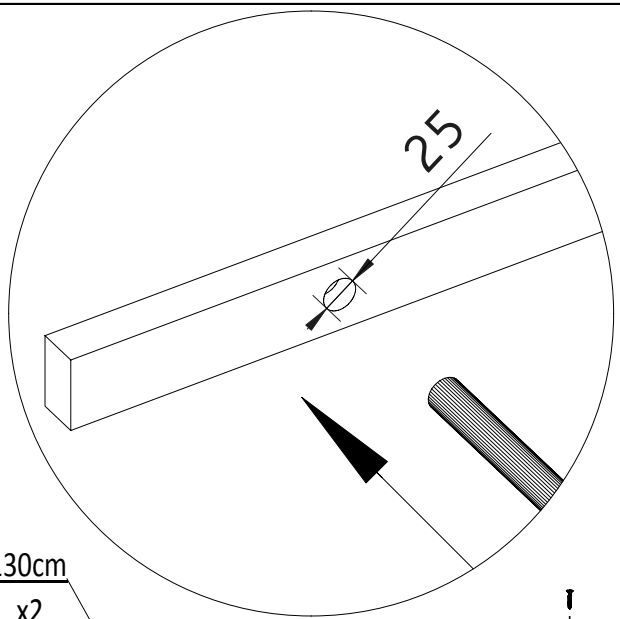
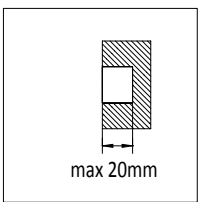
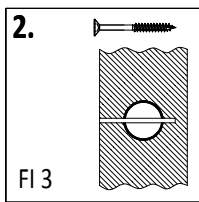
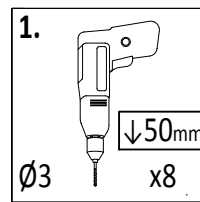
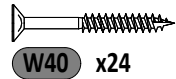
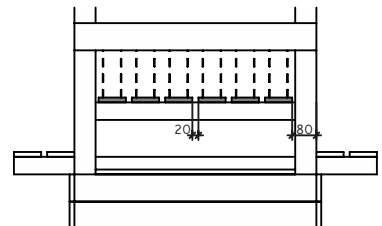
18

FLUPPI

Zgodnie z normą PN-EN 71 stosuj zalecenia producenta odnośnie odległości oraz metody mocowania poszczególnych elementów
In compliance with the standard PN-EN 71, apply guidelines of the producer in relation to distances and methods of fastening individual elements

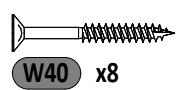
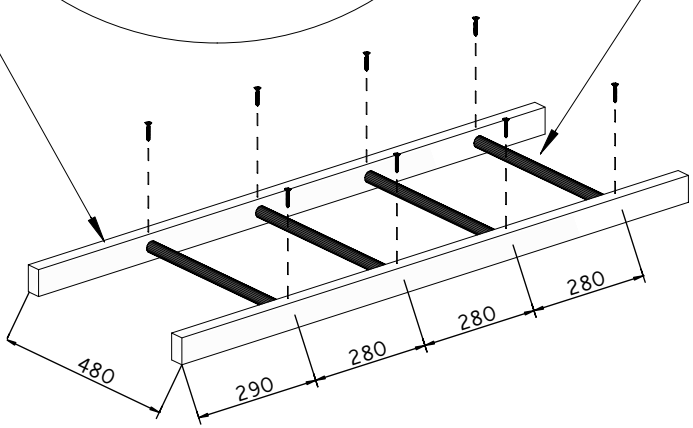
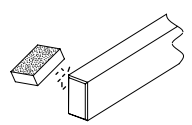


20 1,6x9,0x66cm
x6



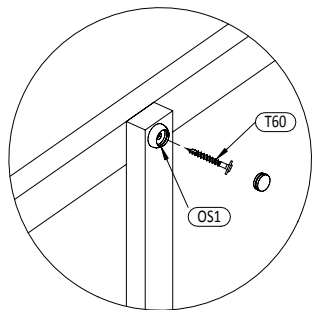
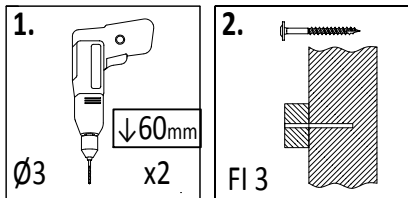
3a 3,2x5,8x130cm
x2

SD x4

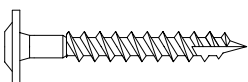


Zgodnie z normą PN-EN 71 stosuj zalecenia producenta odnośnie odległości oraz metody mocowania poszczególnych elementów
In compliance with the standard PN-EN 71, apply guidelines of the producer in relation to distances and methods of fastening individual elements

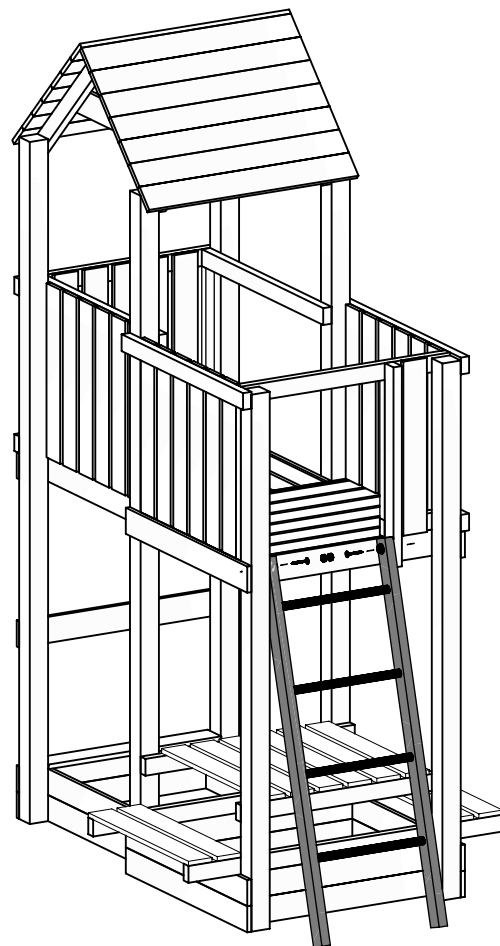
25



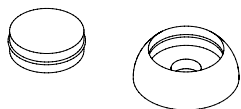
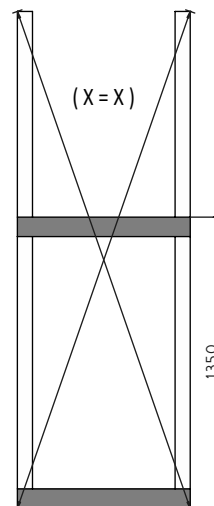
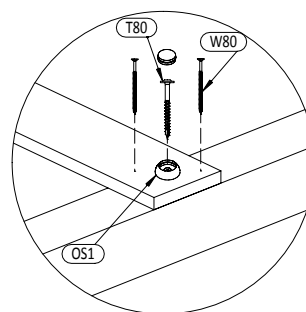
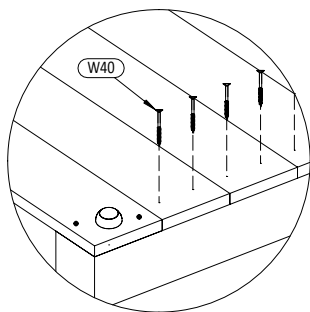
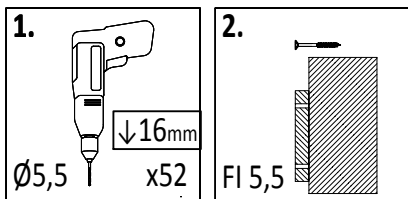
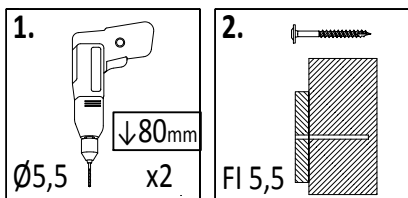
OS1 x2



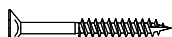
T60 x2



26



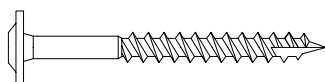
OS1 x4



W40 x52

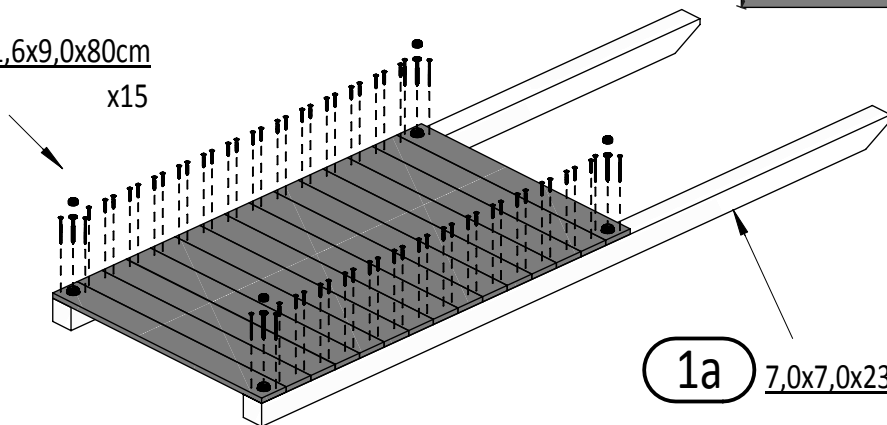


W80 x4



T80 x4

18 1,6x9,0x80cm
x15

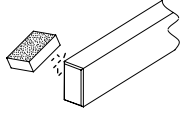
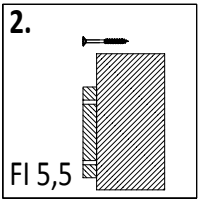
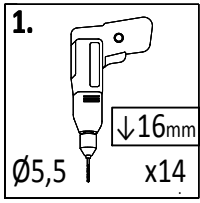


1a 7,0x7,0x230cm
x2

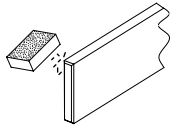
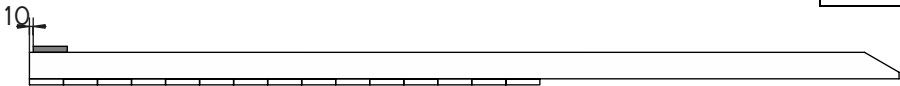
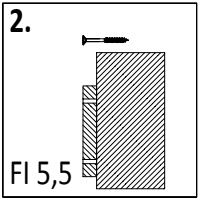
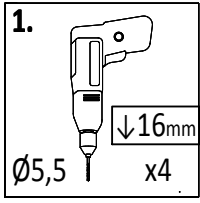
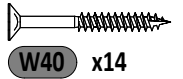
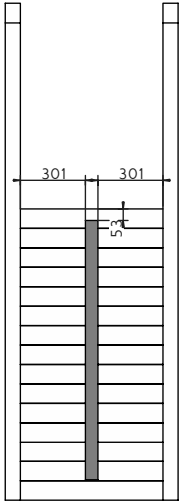
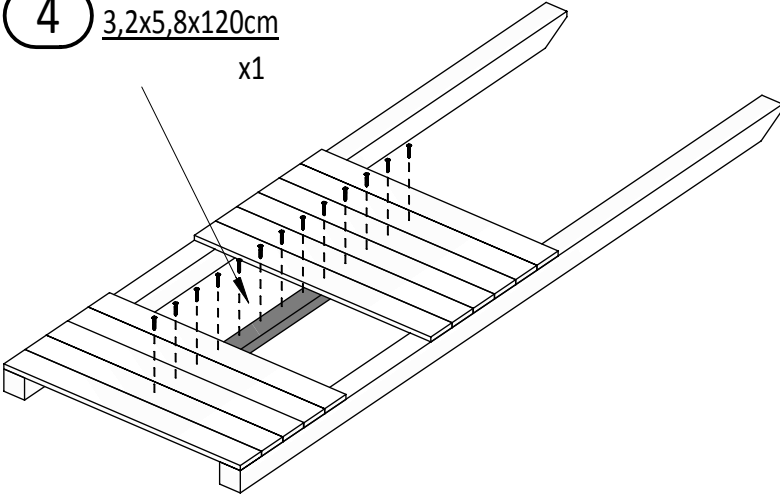
20

FLUPPI

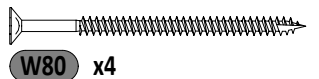
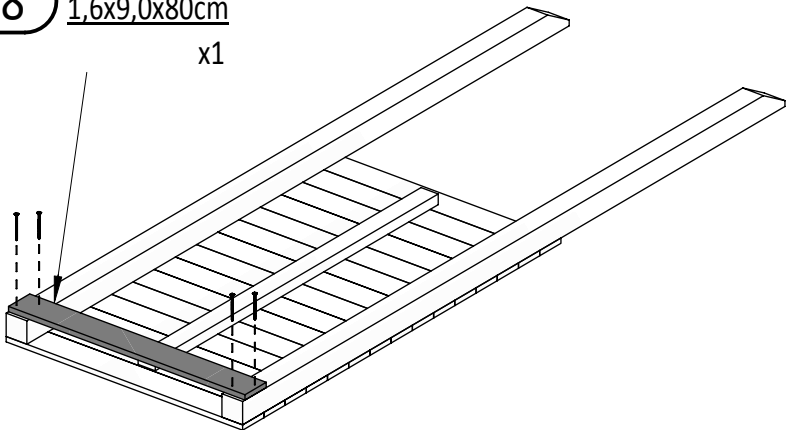
Zgodnie z normą PN-EN 71 stosuj zalecenia producenta odnośnie odległości oraz metody mocowania poszczególnych elementów
In compliance with the standard PN-EN 71, apply guidelines of the producer in relation to distances and methods of fastening individual elements



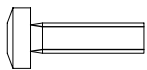
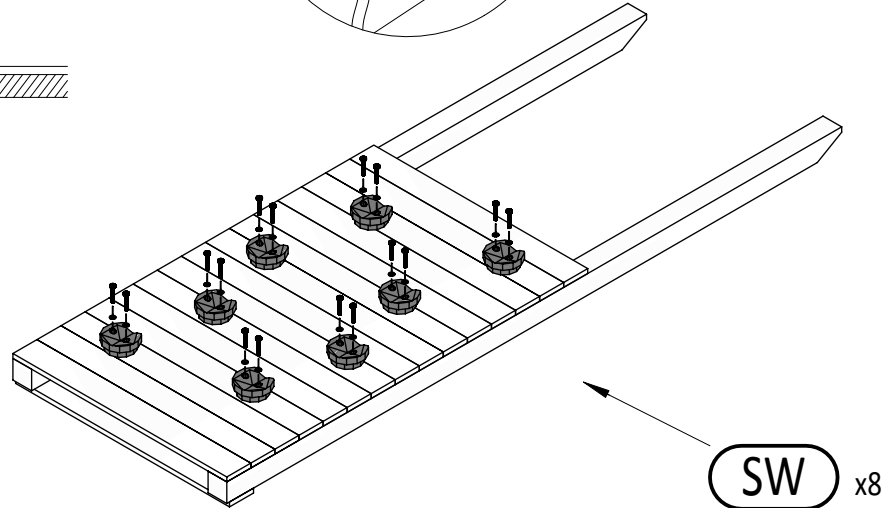
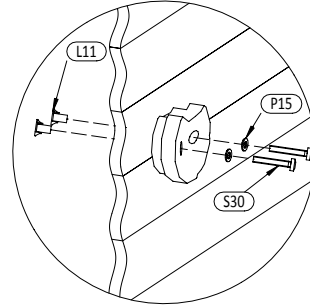
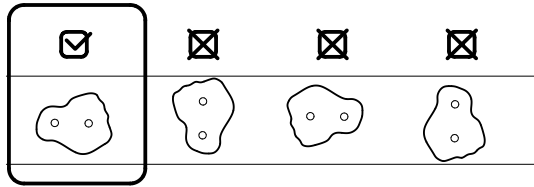
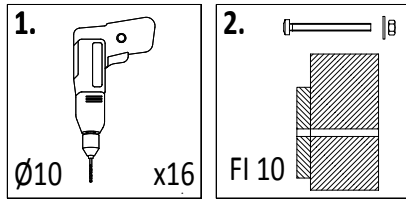
4 3,2x5,8x120cm
 x1



18 1,6x9,0x80cm
 x1



29



S30 x16

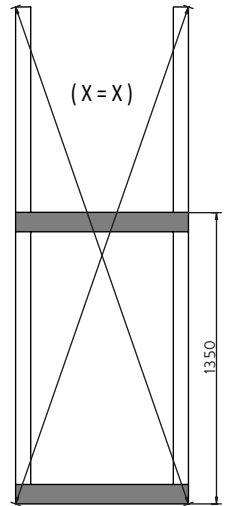
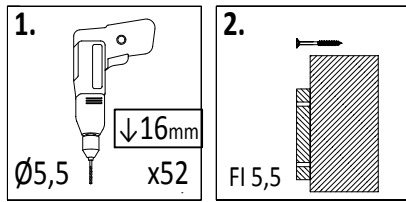
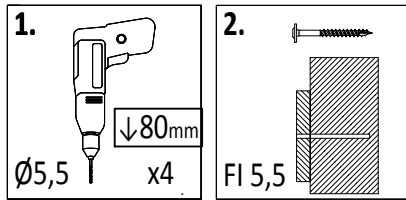


P15 x16



L11 x16

30

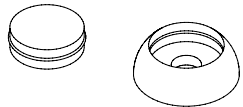


1a 7,0x7,0x230cm x2

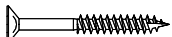
18 1,6x9,0x80cm x12

18a 1,6x9,0x80cm x1

6 3,2x5,8x80cm x3



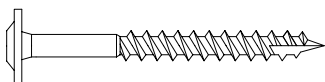
OS1 x4



W40 x52



W80 x10

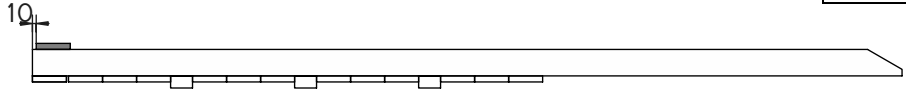
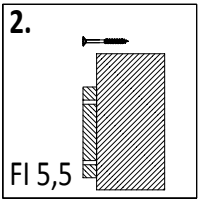
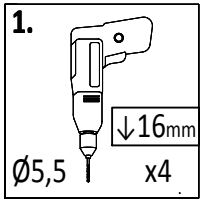


T80 x4

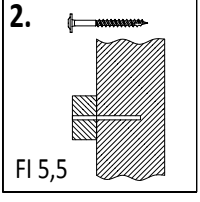
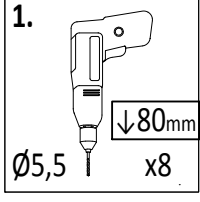
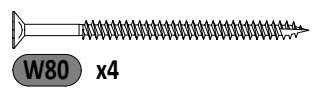
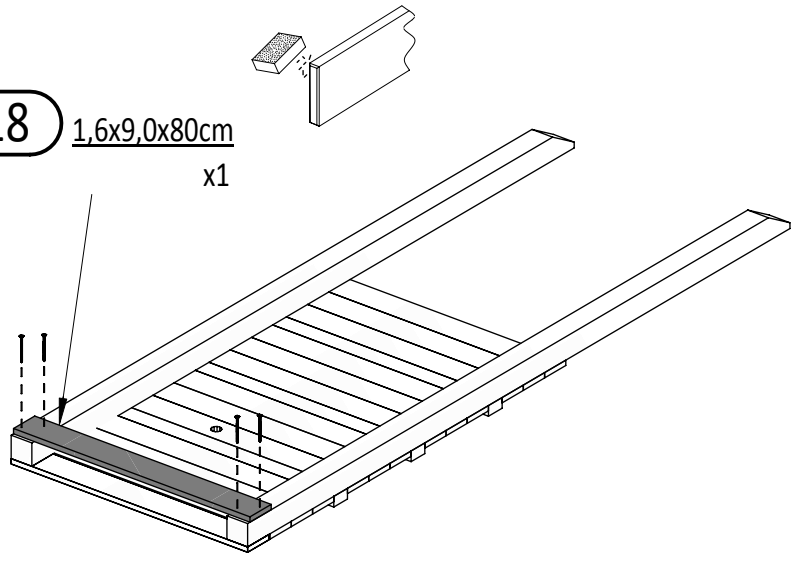
22

FLUPPI

Zgodnie z normą PN-EN 71 stosuj zalecenia producenta odnośnie odległości oraz metody mocowania poszczególnych elementów
In compliance with the standard PN-EN 71, apply guidelines of the producer in relation to distances and methods of fastening individual elements



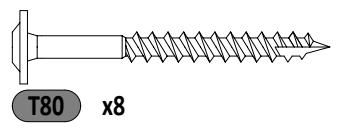
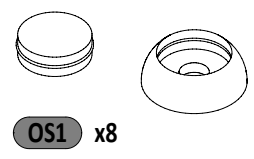
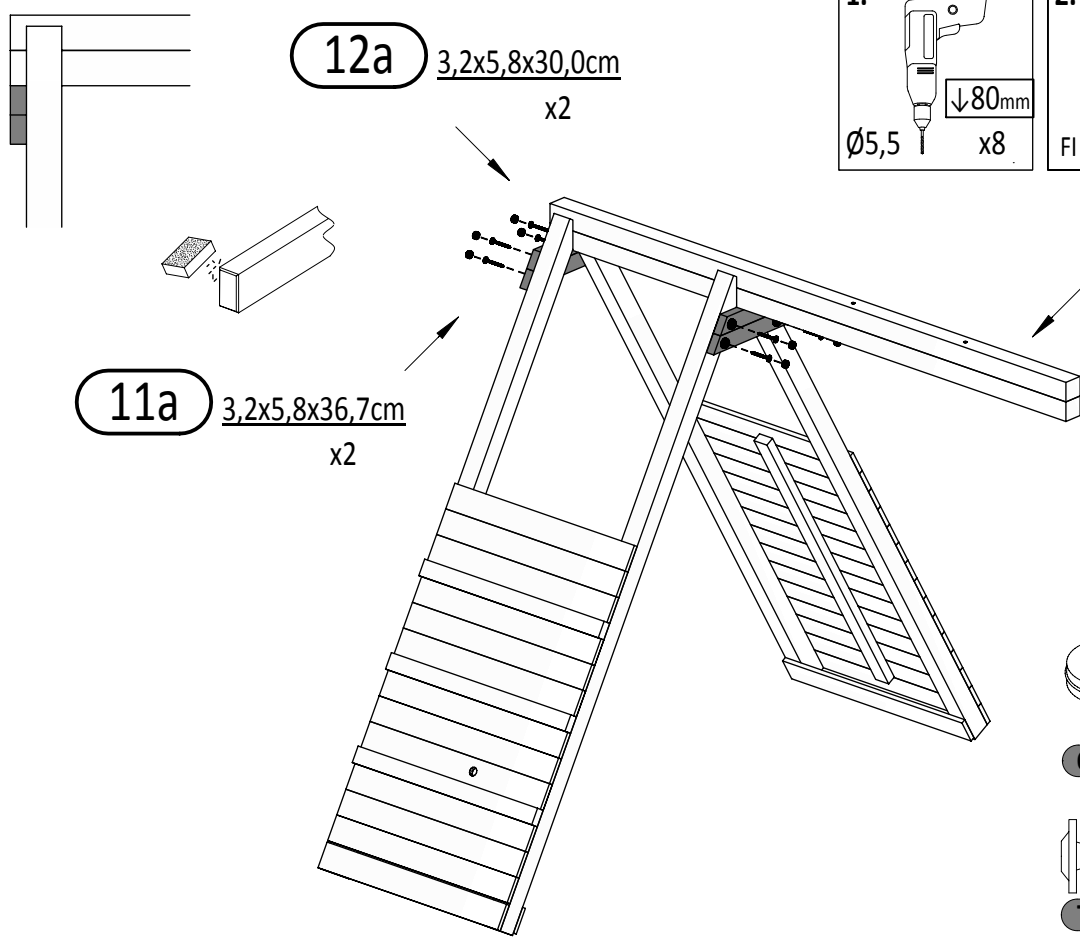
18 1,6x9,0x80cm
x1



12a 3,2x5,8x30,0cm
x2

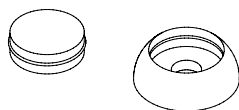
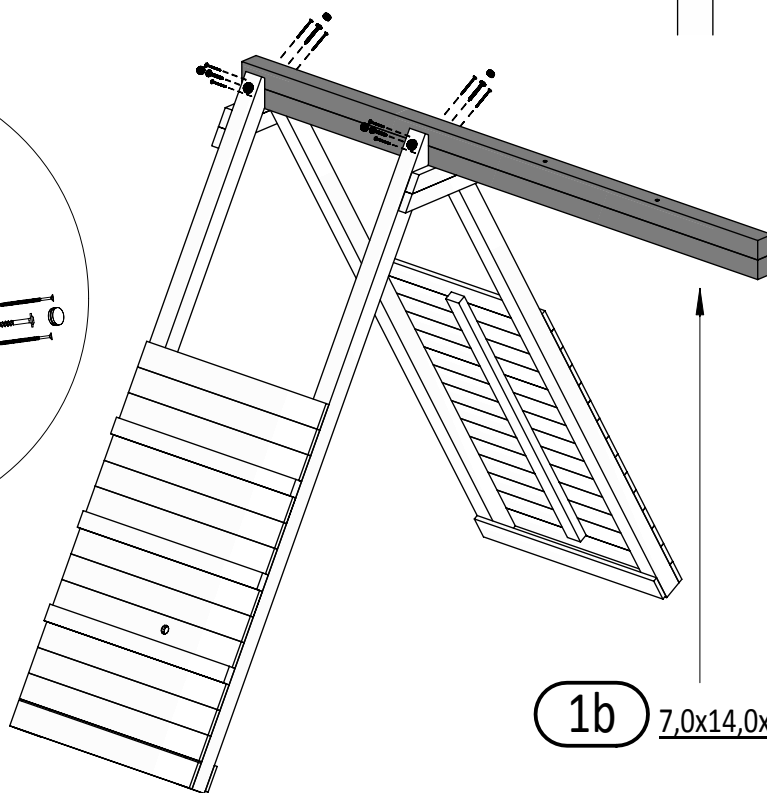
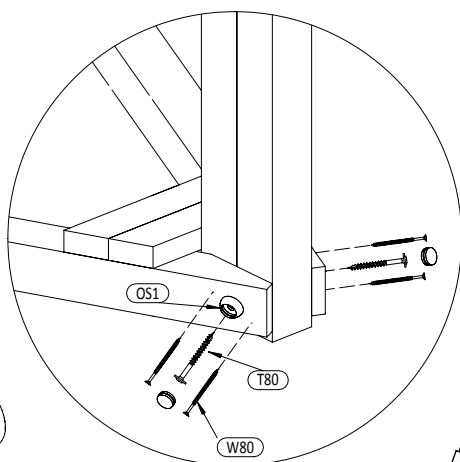
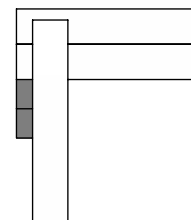
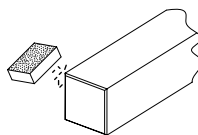
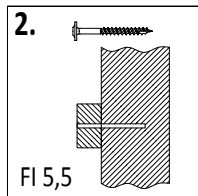
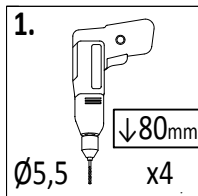
1b 7,0x14,0x2300cm
x1

11a 3,2x5,8x36,7cm
x2

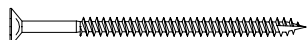


Zgodnie z normą PN-EN 71 stosuj zalecenia producenta odnośnie odległości oraz metody mocowania poszczególnych elementów
In compliance with the standard PN-EN 71, apply guidelines of the producer in relation to distances and methods of fastening individual elements

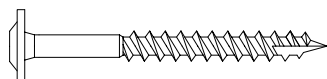
33



OS1 x4



W80 x8



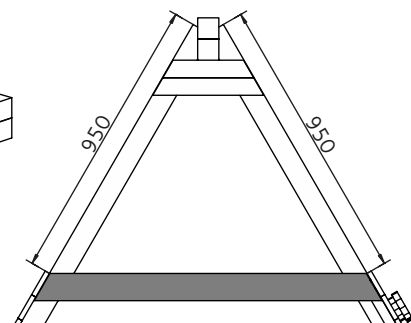
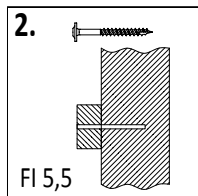
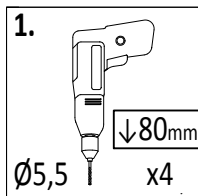
T80 x4

1b

7,0x14,0x2300cm

x1

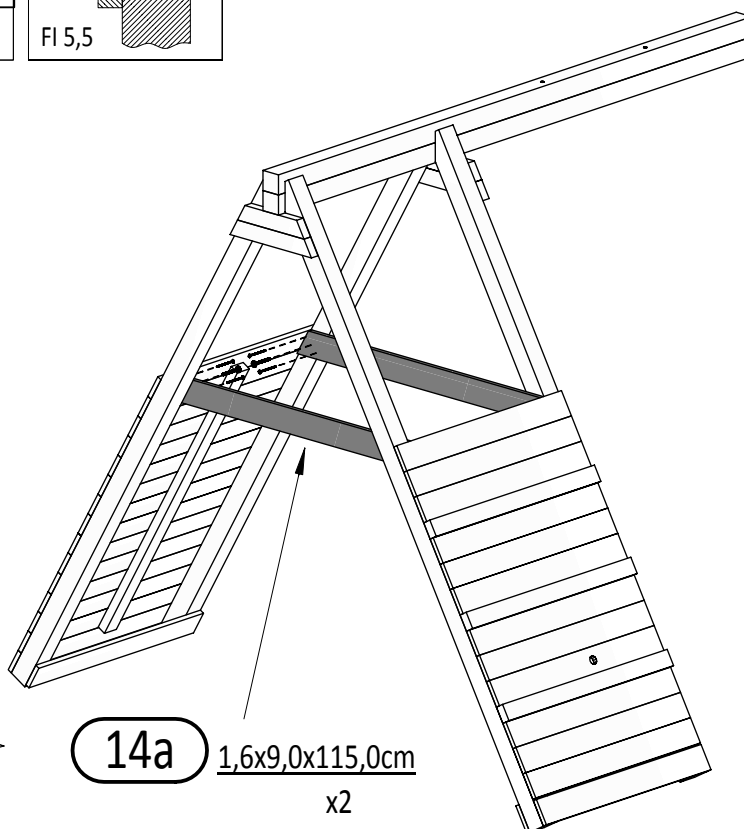
34



W80 x8



T80 x4



14a

1,6x9,0x115,0cm

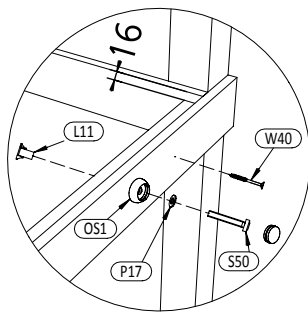
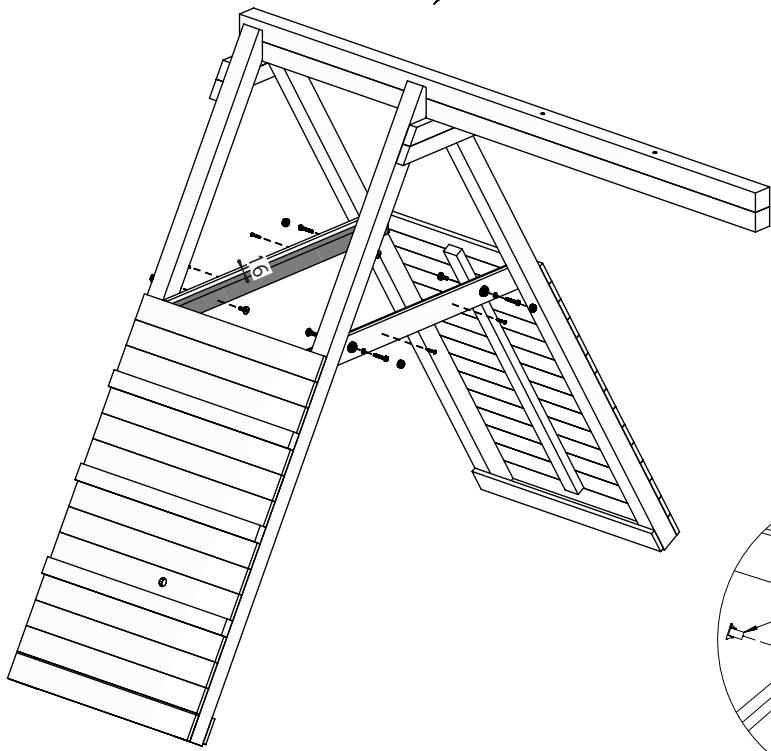
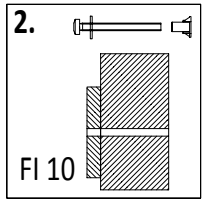
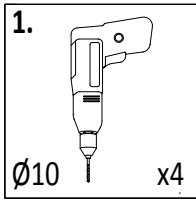
x2



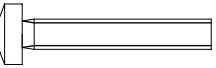
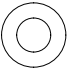
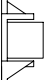
24

FLUPPI

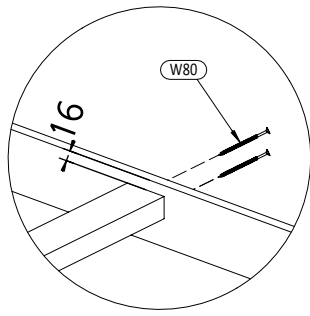
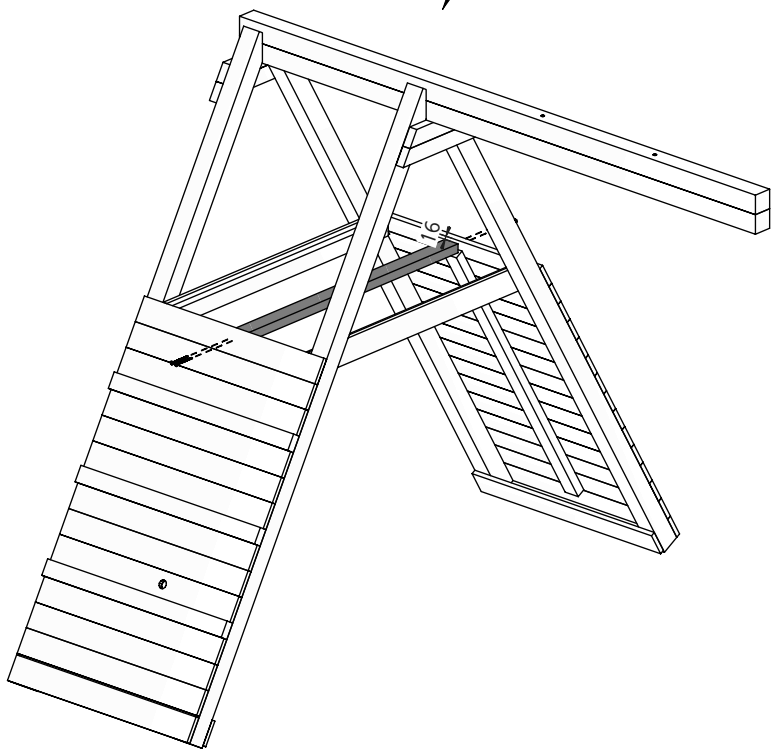
Zgodnie z normą PN-EN 71 stosuj zalecenia producenta odnośnie odległości oraz metody mocowania poszczególnych elementów
 In compliance with the standard PN-EN 71, apply guidelines of the producer in relation to distances and methods of fastening individual elements

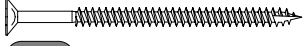
5 3,2x5,8x106,5cm x2



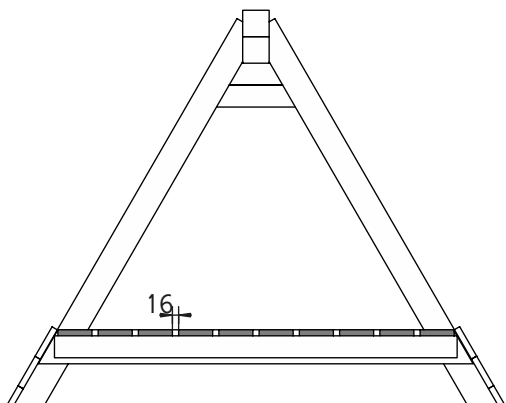
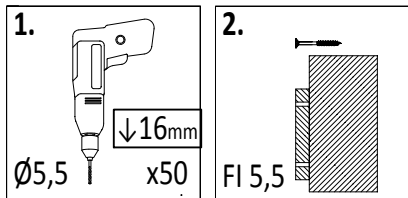
-  OS1 x4
-  W40 x4
-  S50 x4
-  P17 x4
-  L11 x4

5 3,2x5,8x106,5cm x1

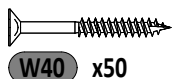
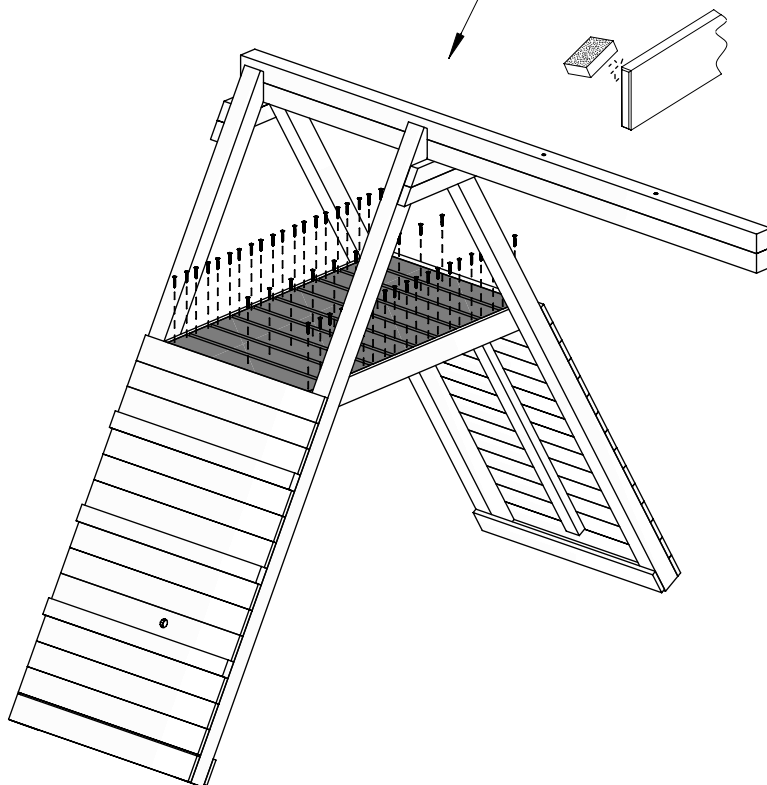


-  W80 x4

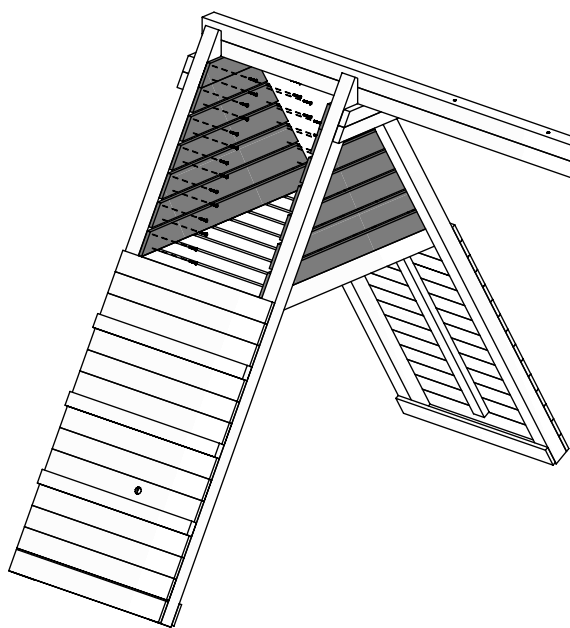
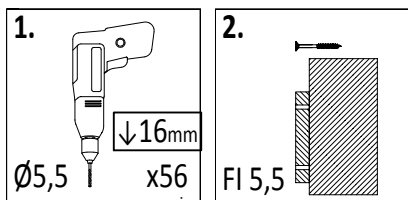
37



21 1,6x9,0x62,8cm
x10



38



26a 1,6x9,0x34,0cm
x2

25a 1,6x9,0x44,0cm
x2

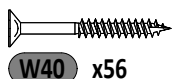
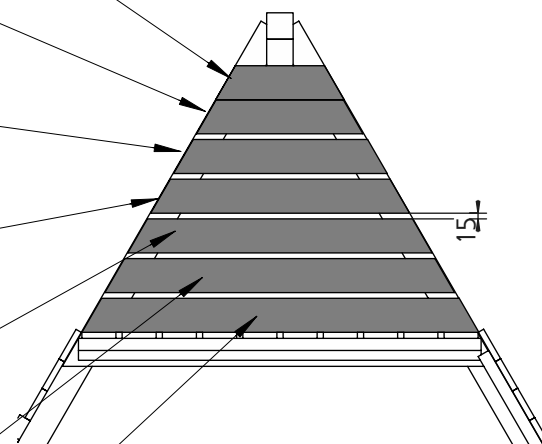
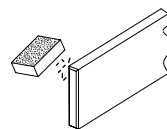
23a 1,6x9,0x56,5cm
x2

19a 1,6x9,0x68,5cm
x2

17a 1,6x9,0x80,5cm
x2

16a 1,6x9,0x92,5cm
x2

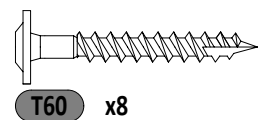
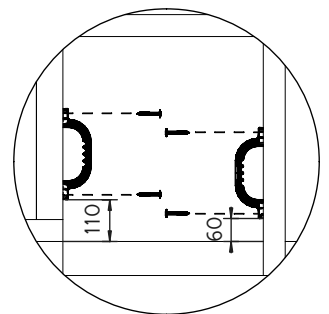
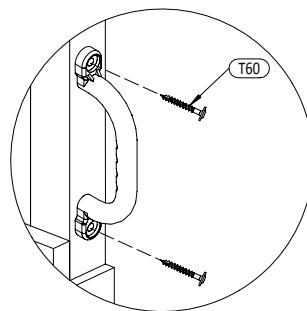
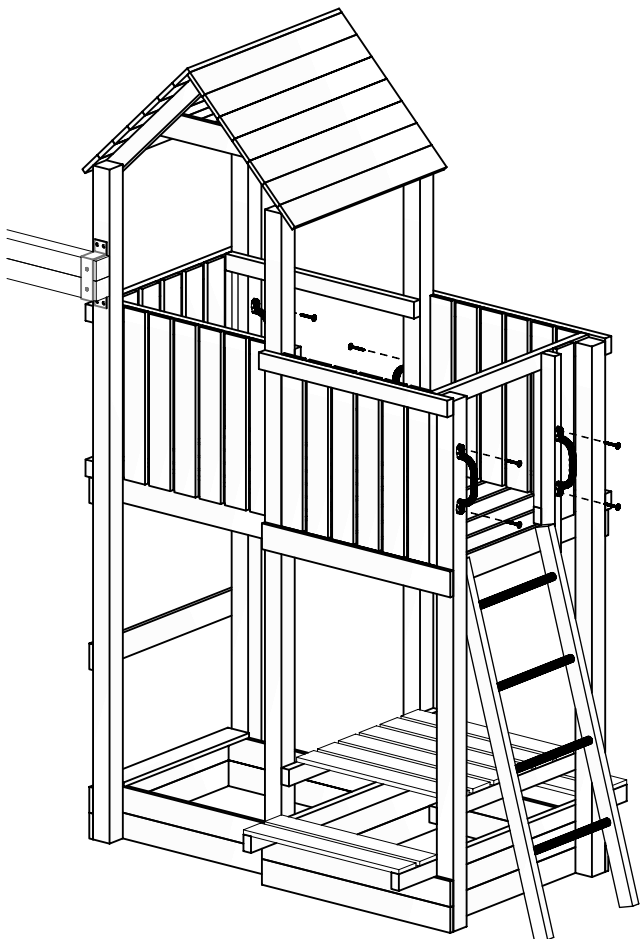
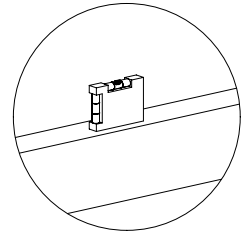
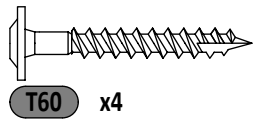
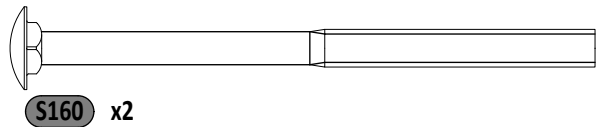
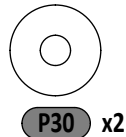
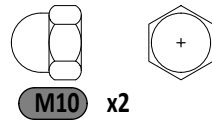
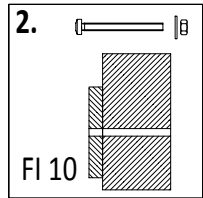
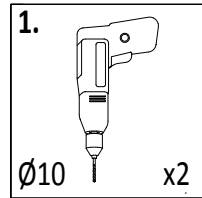
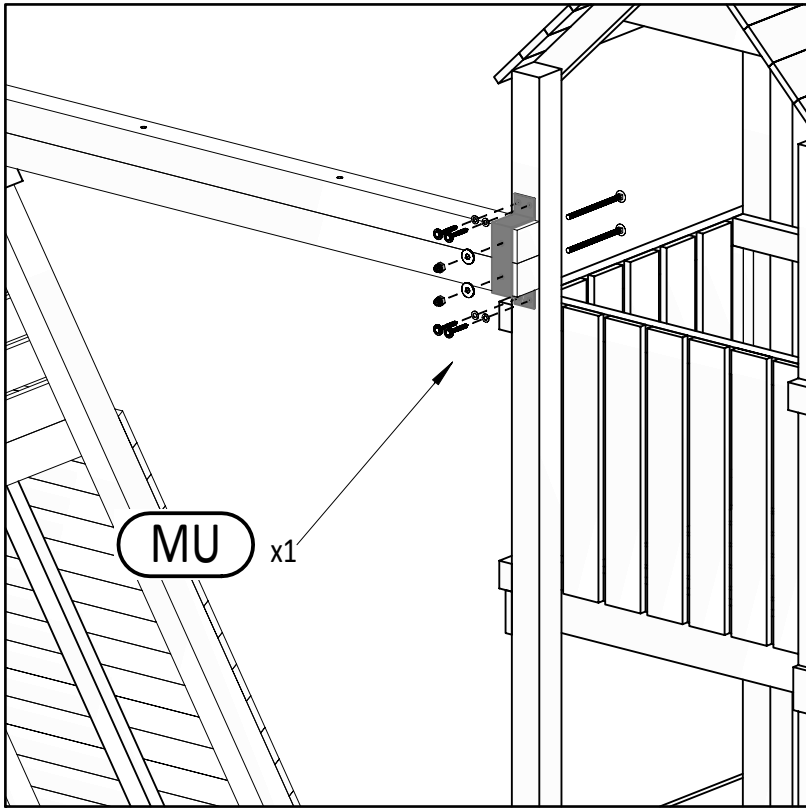
15a 1,6x9,0x105,0cm
x2

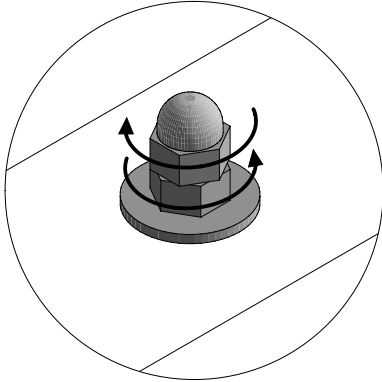
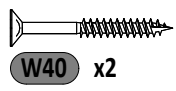
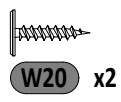
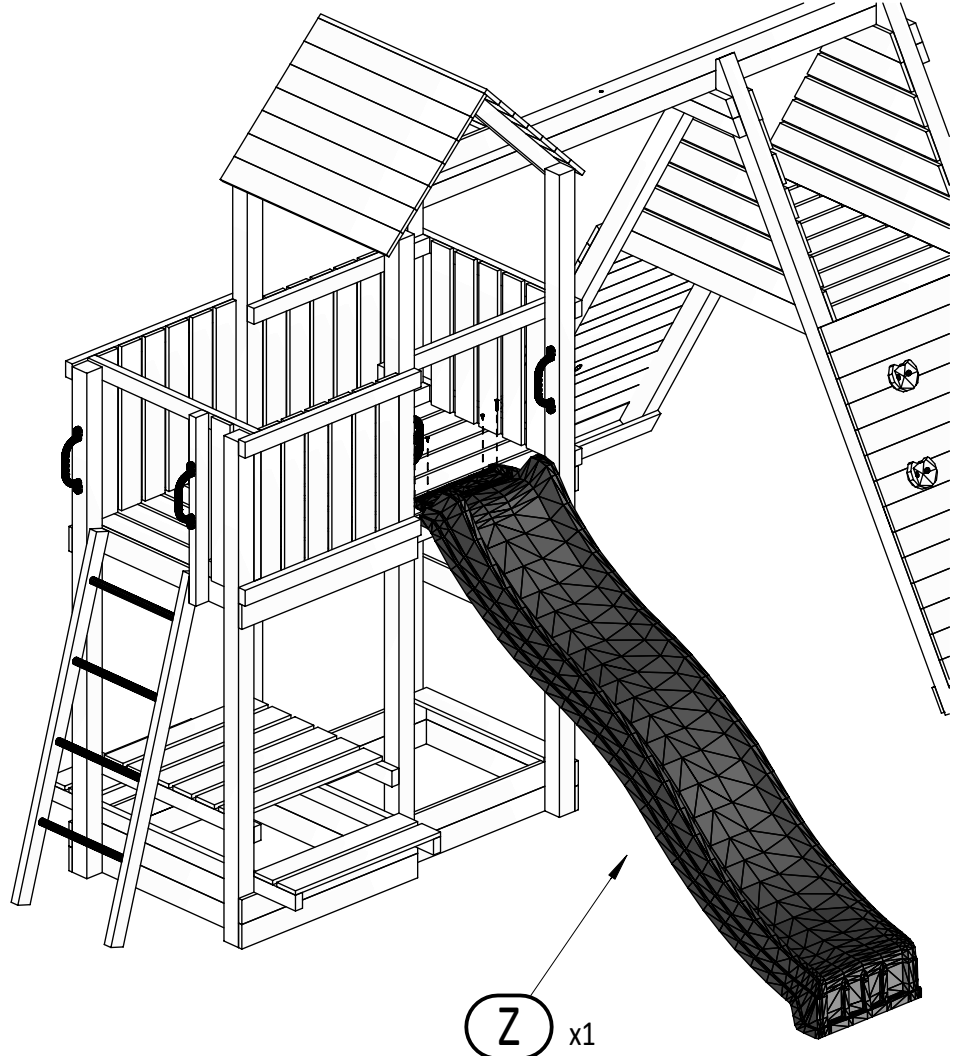
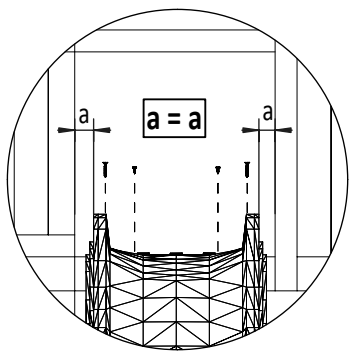


26

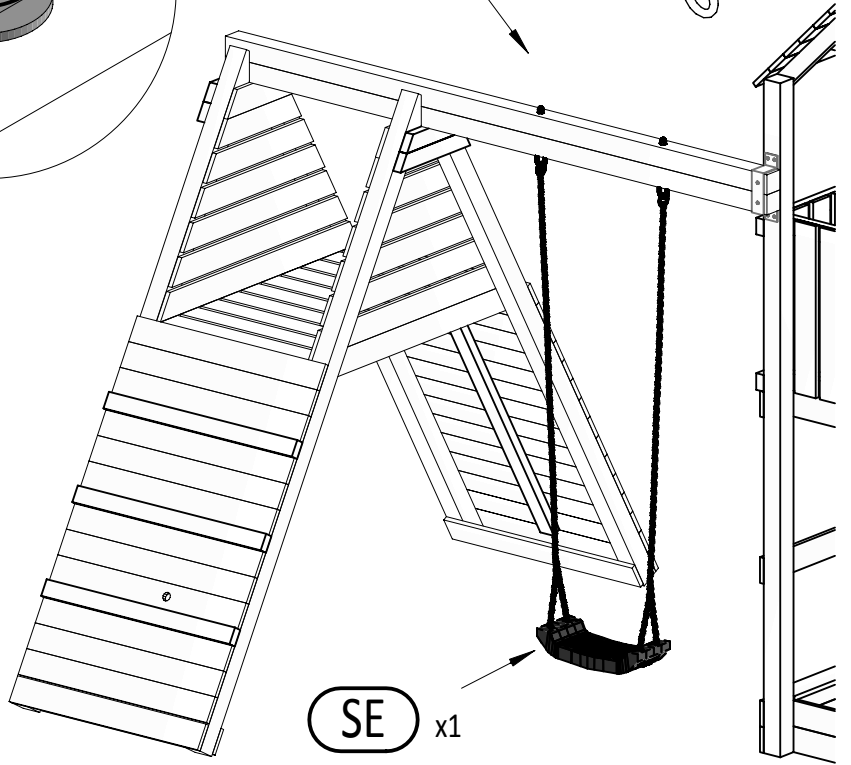
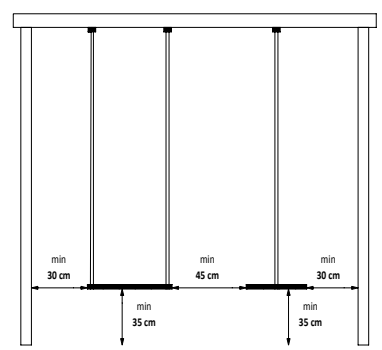
FLUPPI

Zgodnie z normą PN-EN 71 stosuj zalecenia producenta odnośnie odległości oraz metody mocowania poszczególnych elementów
In compliance with the standard PN-EN 71, apply guidelines of the producer in relation to distances and methods of fastening individual elements

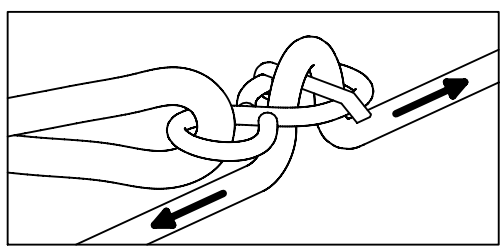


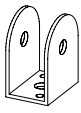


ZK x2

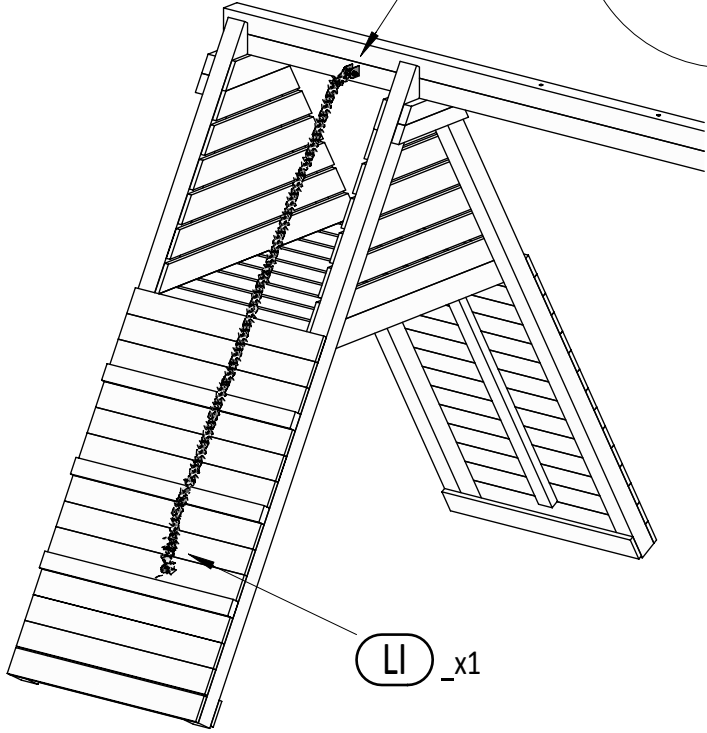
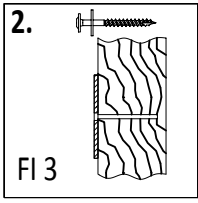
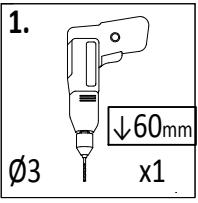
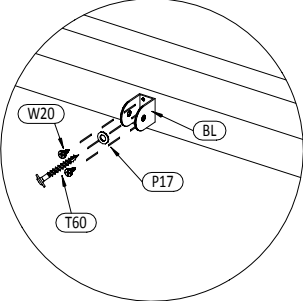


SE x1

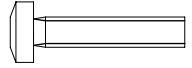
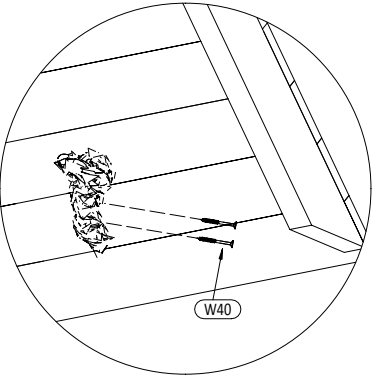
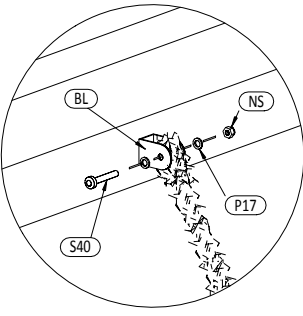




BL x1



LI x1



S40 x1



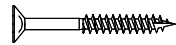
P17 x2



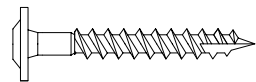
NS x1



W20 x2

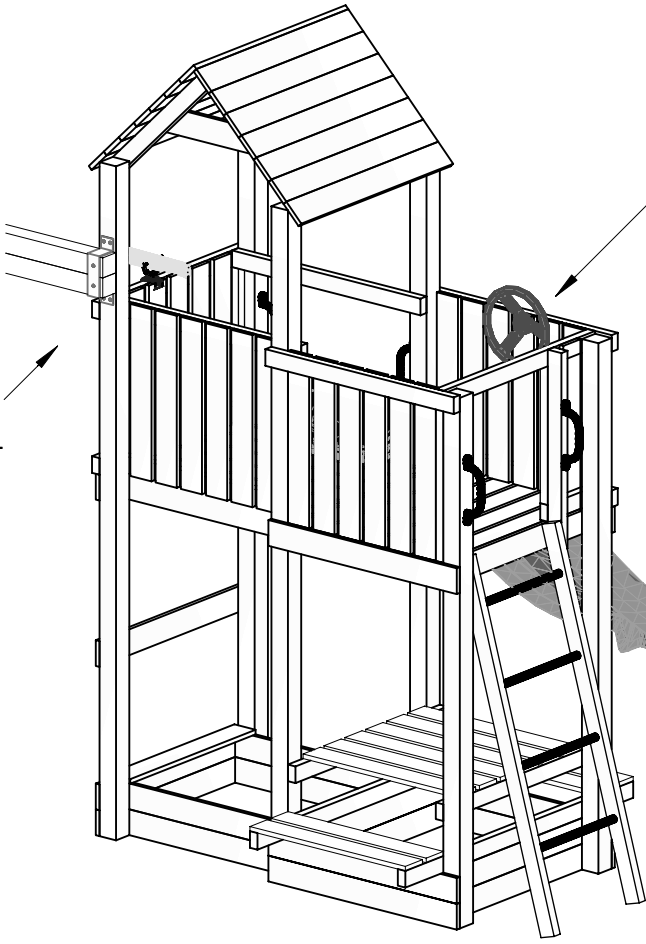


W40 x2



T60 x1

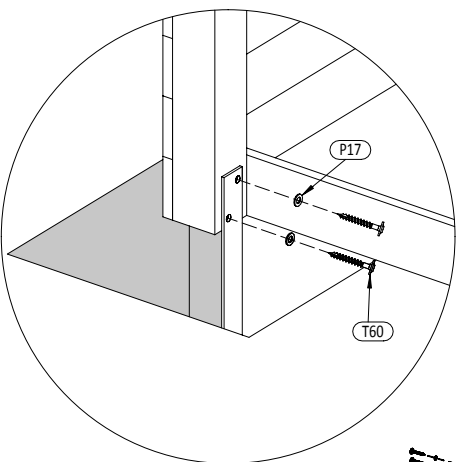
TS x1



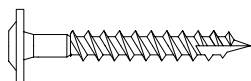
DW x1

Zgodnie z normą PN-EN 71 stosuj zalecenia producenta odnośnie odległości oraz metody mocowania poszczególnych elementów

In compliance with the standard PN-EN 71, apply guidelines of the producer in relation to distances and methods of fastening individual elements

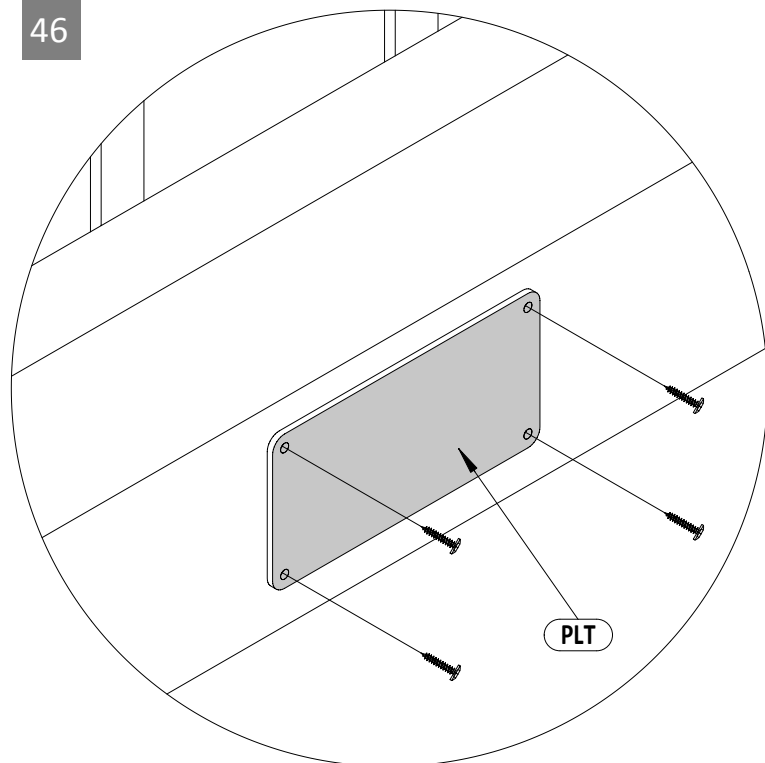
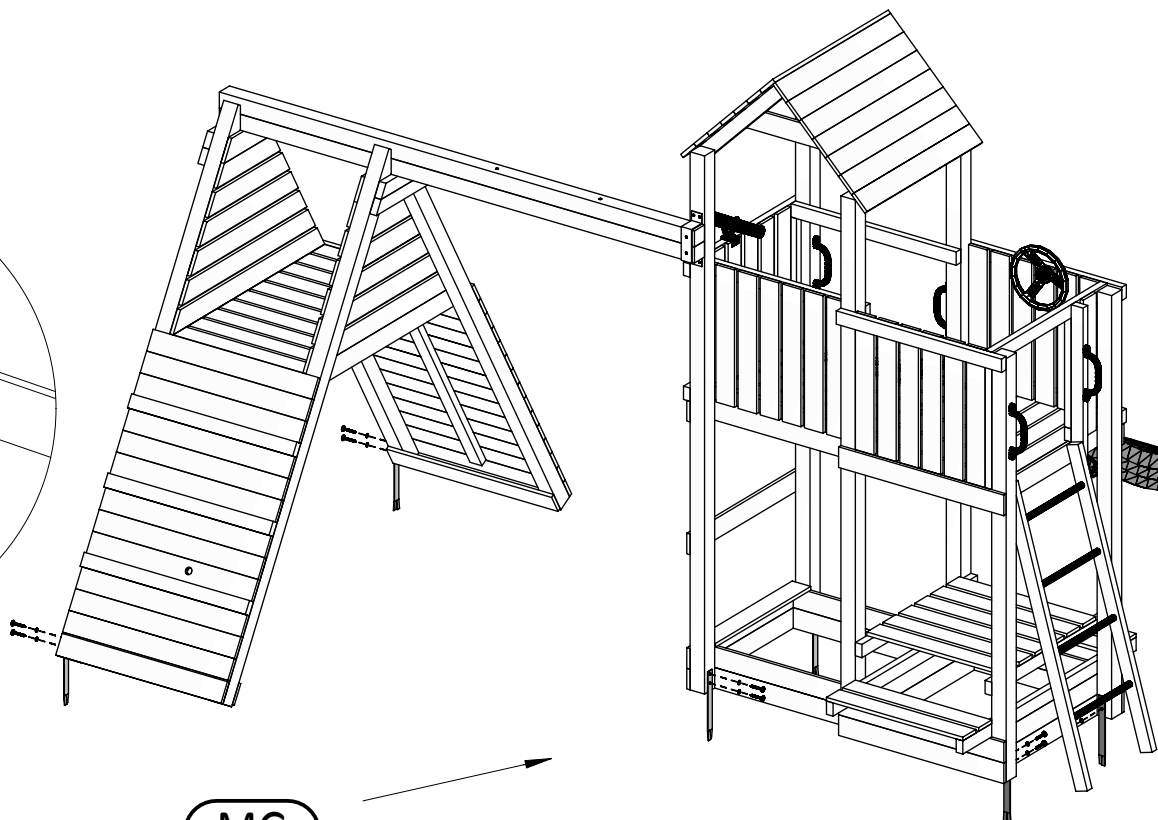


P17 x12

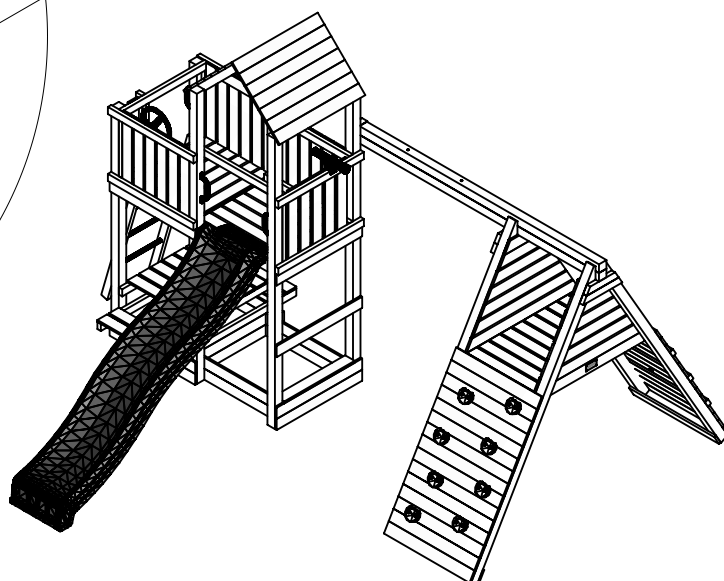


T60 x12

MG x6



PLT



W20 x4