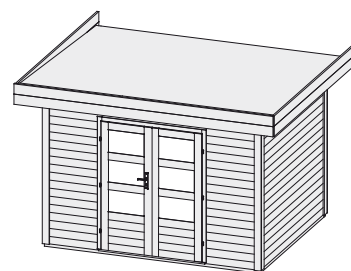


Produktinformation

28 mm Systemhaus

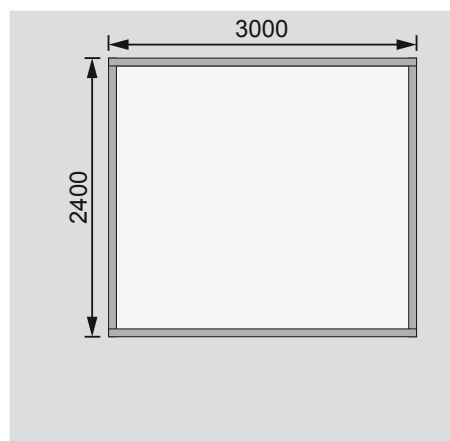


Zubehör und genauere Erläuterungen finden Sie unter der Rubrik Zubehör.
Beachten Sie bitte die Übersicht Zubehör.

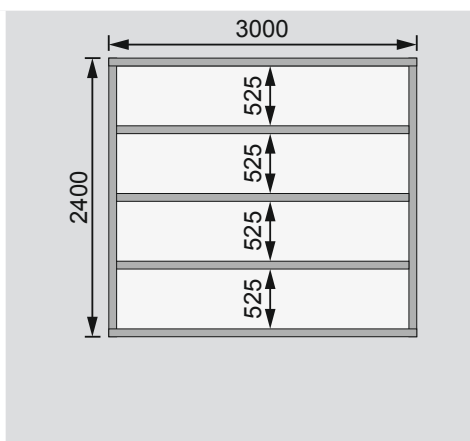
Außenmaße mit Eckverbindung	B 304 × T 244 cm
Außenmaße	B 300 × T 240 cm
Innenmaße	B 294 × T 234 cm
Dachstand	B 360 × T 292 cm
Zulässige Schneelast	1,5 kN/m ²
Dachüberstand vorne / seitlich / hinten	33 / 32,5 / 33 cm
Seitenhöhe	211 cm
Firsthöhe	231 cm
Umbauter Raum	15,7 m ³
Dachfläche	10,4 m ²
Dachneigung	3°
Türflügel Außenmaße	B 70,5 × T 4 × H 177 cm
Tür Durchgangsmaße	B 135,5 × H 175 cm
Tür Lichtausschnitt (á Element)	B 50 × H 30 cm
Fenster Anzahl	-
Fenster Außenmaße	-
Fenster Lichtausschnitt	-
Bedarf Schindeln	-
Bedarf Bitumendachbelag (zur Ersteindeckung!)	1 Rolle (7,5 m ²) + 1 Rolle (10 m ²)
Bedarf selbstklebende Dacheindeckung	3 Rollen
Bedarf Dachrinnenpakete (Holz)	Grundpaket + Verlängerung
Bedarf Dachrinnenpakete (Kunststoff)	-
Bedarf Terrassendielen	Pack C
Paketmaße	B 370 × T 120 × H 54 cm / 671 kg

Bitte beachten Sie dazu den Punkt Vorbereitung der Stellfläche bzw des Fundaments

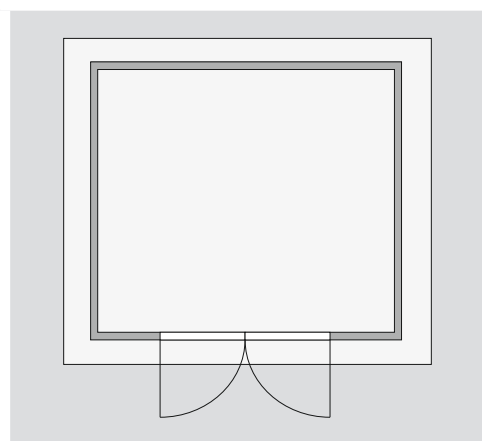
Fundamentplan ohne Boden (in mm)



Fundamentplan mit Boden (in mm)



Draufsicht



Ausführung

- Nordische Fichte, terragrau lackiert

Wand

- Steck-Schraub-System
- 28 mm Rundprofil mit Nut und Feder

Dach

- 19 mm Massivholzdach mit Nut und Feder
- Inkl Bitumendachbelag für die Ersteindeckung

Tür

- Doppelflügeltür, vormontiert
- 3 Lichtausschnitte á Türflügel, Echtglas
- Buntbartschloss inkl 2 Schlüssel
- Justierbare Türbänder für optimale Ausrichtung

Fußboden

- Als Zubehör erhältlich
- 19 mm Massivholzboden mit Nut und Feder

Unterkonstruktion

- ca 60 mm breite Bodenbalken, kesseldruckimprägniert

Erhältliches Zubehör (gegen Aufpreis)

- Fußboden
- Terrassendielen
- Selbstklebende Dacheindeckung
- Exklusives Schleppdach
- Exklusive Rückwand für das Schleppdach
- 28 mm Dreh-/Kippfenster
- Längliches Dreh-/Kippfenster